

uni-max

NÁVOD K OBSLUZE
PŮVODNÍ

FRÉZKA WS90/30A



WS9030A

Vážený zákazníku, děkujeme Vám za zakoupení produktu uni-max.

Naše společnost je připravena Vám poskytnout své služby – než výrobek zakoupíte, při koupi i po zakoupení. V případě jakýchkoli dotazů, návrhů či doporučení kontaktujte naše obchodní místo. Vynasnažíme se Váš návrh zvážit a reagovat v rámci možností.

První použití zařízení je ve smyslu tohoto návodu právním krokem, kterým uživatel svou svobodnou vůlí stvrzuje, že tento návod řádně prostudoval, zcela pochopil jeho smysl a seznámil se všemi riziky.

POZOR! Nepokoušejte se uvést (popř. používat) zařízení dříve, než se seznámíte s celým návodem k obsluze. Návod uschovejte pro příští použití.

Pozornost je třeba věnovat zejména pokynům týkajících se bezpečnosti práce. Nedodržení nebo nepřesné provádění těchto pokynů může být příčinou úrazu vlastní osoby nebo osob jiných, popřípadě může dojít k poškození zařízení nebo zpracovávaného materiálu.

Dbejte zejména bezpečnostních instrukcí uvedených na štítcích, kterými je zařízení opatřeno. Tyto štítky neodstraňujte, ani nepoškozujte.

Pro usnadnění případné komunikace si zde opište číslo faktury popř. kupního dokladu.

POPIS

Pohon 2,2 kW/230 V/50 Hz, otáčky vřetene 3 500 a 7 000/min, \varnothing vřetene 30 mm, zdvih vřetene 90 mm, rozměr stolu 695 x 555 mm. Vodicí kovové pravítko. Stroj je vybaven variabilním systémem ochranných krytů a přítlačných prvků, robustním podstavcem, vozíkem s lehkým pojezdem a úhlovým pravítkem.

TECHNICKÁ DATA

Napětí	~ 230 V/50 Hz
Příkon.....	2,2 kW
Proud	A
Izolace.....	dvojitá
Otáčky vřetene	3 500 a 7 000 min. ⁻¹
Průměr vřetene.....	\varnothing 30 mm
Zdvih vřetene	90 mm
Rozměr stolu	695 x 555 mm
Hmotnost.....	196 kg

Správnost textu, grafů a údajů se váže na dobu tisku. V zájmu neustálého zlepšování našich výrobků může bez předchozího upozornění dojít ke změně technických údajů.

BEZPEČNOSTNÍ OPATŘENÍ

Pracoviště doporučujeme vybavit tabulkami se zásadami bezpečné práce:

- „Předcházej nejčastějším úrazům“ – FRÉZKY
- „Předcházej úrazům“ – DŘEVOOBRÁBĚCÍ STROJE.

Symbole používané v těchto instrukcích



Pozor!

Označuje nebezpečí zranění nebo velké materiální škody.



Nebezpečí zachycení!

Pozor na zranění z důvodu zachycení částí těla nebo oblečení rotujícími částmi.



Varování!

Nebezpečí poškození



Poznámka:

Dodatečná informace

Význam samolepících značek s bezpečnostními symboly:



Před použitím čti návod



Použijte ochranný obličejový štít



Použijte ochranu dýchacích cest



Nebezpečí oddělení prstů

Samolepící značky umístěte na plochách zařízení, které jsou za každých okolností viditelné pro obsluhu stroje před uvedením do chodu i během něho.

! Obecné

- Igelitové sáčky použité v obalu mohou být nebezpečné pro děti a zvířata.
- Seznamte se s tímto zařízením, jeho ovládním, provozem, prvky tohoto zařízení a možnými riziky spojenými s jeho nesprávným užíváním.
- Zajistěte, aby uživatel zařízení byl pečlivě seznámen s ovládním, provozem, prvky tohoto zařízení a možnými nebezpečími, plynoucími z jeho užívání.
- Dbejte vždy bezpečnostních instrukcí uvedených na štítcích. Tyto štítky neodstraňujte, ani nepoškozujte. V případě poškození nebo nečitelnosti štítku kontaktujte dodavatele.
- Udržujte pracoviště v pořádku a čistotě. Nepořádek v pracovním prostoru může způsobit nehodu.
- Nikdy nepracujte ve stísněných nebo špatně osvětlených prostorách. Vždy zkontrolujte, zda je podlaha stabilní a zda je dobrý přístup k práci. Vždy udržujte stabilní postoj.
- Neustále sledujte postup práce, a používejte všechny smysly. Nepokračujte v práci pokud se na ni nemůžete plně soustředit.
- O své nářadí pečujte a udržujte je čisté.
- Rukojeti a ovládací prvky udržujte suché a beze stop oleje a tuků.
- Zabraňte přístupu, zvířat, dětí a nepovolaných osob.

- Nestrkejte nohy nebo ruce do pracovního prostoru.
- Nikdy neponechejte za provozu zařízení bez dozoru.
- Nepoužívejte zařízení pro jiný účel, než ke kterému je určeno.
- Při práci používejte osobní ochranné pracovní prostředky (např. brýle, chrániče sluchu, respirátor, bezpečnostní obuv, apod.).
- Nepřepínajte se, používejte vždy obě ruce.
- Se zařízením nepracujte pod vlivem alkoholu a omamných látek.
- Trpíte-li závratěmi, oslabením nebo mdlobami, se zařízením nepracujte.
- Jakékoli úpravy zařízení nejsou povoleny. **NEPOUŽÍVEJTE** v případě, že zjistíte ohnutí, prasklinu nebo jiné poškození.
- Nikdy neprovádějte údržbu zařízení za provozu.
- Objeví-li se neobvyklý zvuk nebo jiný neobvyklý jev, okamžitě stroj zastavte a přerušte práci.
- Klíče a šroubováky vždy po použití odstraňte ze stroje.
- Před použitím stroje zkontrolujte, jsou-li pevně dotaženy všechny šrouby.
- Zajistěte správnou údržbu stroje. Před použitím zkontrolujte, zda u stroje nedošlo k poškození.
- Při údržbě a opravě používejte pouze originální náhradní díly.
- Použití přídavných zařízení nebo příslušenství nedoporučených dodavatelem může vést ke zraněním.
- Pro konkrétní práci zvolte vhodné zařízení. Nesnažte se přetěžovat přístroje či příslušenství s malým výkonem a používat je pro práci, která vyžaduje větší strojní zařízení.
- Zařízení nepřetěžujte. Práci odměřujte tak, aby mohlo bez námahy pracovat optimální rychlostí. Na poškození způsobené přetížením se nevztahuje záruka.
- Chraňte zařízení před nadměrnou teplotou a slunečním zářením.
- Zařízení není určeno pro práci pod vodou, ani ve vlhkém prostředí.
- Pokud zařízení delší dobu nepoužíváte, uložte ho na suchém uzamčeném místě mimo dosah dětí.
- Před spuštěním nářadí zkontrolujte všechny bezpečnostní prvky, zda pracují hladce a účinně. Přesvědčte se, zda všechny pohyblivé díly jsou v dobrém stavu.
- Zkontrolujte, zda některé díly nejsou prasklé nebo zadřené, přesvědčte se, že všechny díly jsou správně nasazené. Kontrolujte i všechny další podmínky, které mohou ovlivnit funkci nářadí.
- Pokud není jinak uvedeno v tomto návodu, je nutné poškozené díly a bezpečnostní prvky opravit nebo vyměnit.

! Sestavy

- Nepoužívejte zařízení, dokud není kompletně sestaveno podle pokynů manuálu.

! Elektrické zařízení

- Při používání elektrického nářadí je vždy třeba dodržovat základní bezpečnostní opatření včetně následujících za účelem omezení rizika vzniku požáru, úrazu elektrickým proudem a zranění osob. Před uvedením tohoto výrobku do činnosti si tyto pokyny přečtěte a zapamatujte.
- Ubezpečte se, že zástrčka je zapojena do správné jištěné zásuvky. Napětí sítě musí být shodné s napětím uvedeným na štítku, aby nedošlo k přehřátí a spálení motoru nebo naopak nedostatečnému výkonu.
- Před zapojením do sítě se přesvědčte, že vypínač je v poloze OFF (vypnuto). Pokud zařízení nemá hlavní vypínač sloužící místo něj vidlice. Po skončení práce vytáhněte vidlici síťového přívodu ze zásuvky.
- Elektrické přístroje nikdy nepřenašejte za kabel. Kabel nepoužívejte k vytažení zástrčky ze zásuvky.
- Chraňte přívodní kabel před vysokými teplotami, olejem, rozpouštědly a ostrými hranami.
- Pravidelně kontrolujte kabel a v případě poškození jej nechte opravit u odborníka. Pravidelně kontrolujte prodlužovací kabely a v případě poškození je vyměňte.
- V případě potřeby používejte vždy kvalitní prodlužovací kabel odpovídající výkonem, zcela odvinutý. Pravidelně ho kontrolujte na poškození. Vadný kabel je nutno vyměnit nebo opravit.
- Před započítím údržby, montáže, výměny dílů, či podobné činnosti vypněte hlavní vypínač a vytáhněte zástrčku ze zásuvky.
- Dejte pozor, aby nedošlo k samovolnému spuštění zařízení. Prsty nemějte v blízkosti spouštěcího mechanismu, dokud není bezpodmínečně nutné.
- Pokud má být zařízení nainstalováno k pracovnímu stolu, po dokončení montáže uvolněte pojistné tlačítko.

- Neprovazujte ve výbušném prostředí (při lakování, při práci s kapalnými hořlavými atd.)
- Nepoužívejte ve vlhkém prostředí, nebo pokud je zařízení mokré. Elektrická výzbroj je konstruována pro použití v normálním prostředí s teplotami +5 až +40 °C, s relativní vlhkostí nepřekračující 50 % při teplotě + 40°C.
- Elektrická zařízení podléhají pravidelným revizím ve stanovených lhůtách.

! Rotační nástroje

- Vždy mějte na sobě vhodný oděv (Např. nenoste volné části oděvu, kravaty či šperky, dlouhé vlasy svazujte dozadu, chraňte si nohy a nenoste obnošenou obuv. Rukávy košil si zapněte nebo vyhrňte). Nebezpečí zachycení a namotání rotujícími částmi.
- Neodstraňujte ochranné kryty a dbejte, aby byla vždy dosažena maximální ochrana obsluhy.
- Během práce se vyvarujte kontaktu s pohyblivými se díly. Udržujte ruce mimo dosah rotujících dílů.

! Frézování

- Dbejte na správný směr posuvu materiálu proti směru otáčení frézy.
- Po výměně fréz či provedení jiných úprav zajistěte, aby matice kleštiny a všechny další upínací díly byly řádně utaženy.
- Materiál vždy podávejte PROTI směru rotace frézy.
- Nikdy nespouštějte frézu, je-li nástroj v záběru s materiálem.

MONTÁŽ

- Než vyhodíte obal od přístroje, zkontrolujte, zda v něm nezůstaly nějaké součástky. Pokud ano, vyhledejte si díl v seznamu dílů nebo na schématu sestavení a příslušný díl nainstalujte.

OBSLUHA

Použití

Tato frézka je stroj s jedním svislým hřídelem používaný pro rovinné frézování, frézování zakřivených ploch, vytváření polodrážek, drážkování a řezání nepravidelné tvarů v dřevěných materiálech.

Seřízení před frézováním

1. Pomocí šroubu ve vodící drážce nebo v přípravku z hliníkové slitiny nastavte požadovanou hloubku řezu.
2. Povolte zajišťovací upínací kolečko a otáčením velkého ovládacího kola nastavte výšku vřetena podle požadované výšky frézování. Zkontrolujte ukazatel výšky, aby byly zaručeny přesné rozměry a utáhněte zajišťovací upínací kolečko.
3. Nastavte ukazatel úhlu nad obrobek, aby bylo zabráněno odskočení obrobku nebo jeho pohybu mimo rovinu řezu.

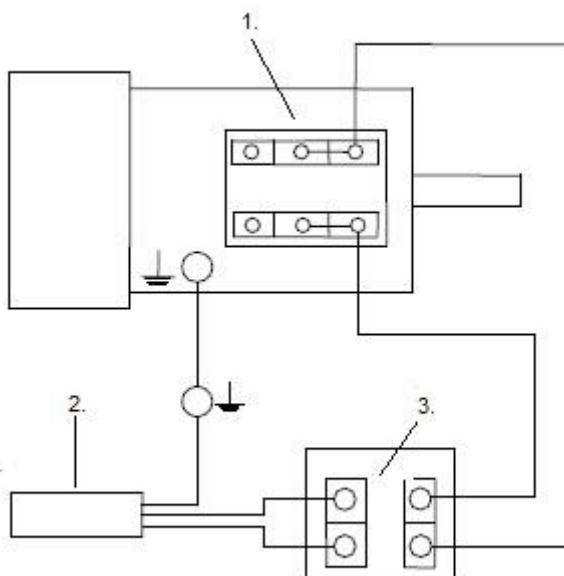
Obsluha:

1. Před zapnutím stroje použijte kousek dřeva a zkontrolujte rovinu frézování, abyste ověřili snadný pohyb obrobku a správnou hloubku řezu.
2. Přesuňte bezpečnostní kryt nad hřídel.
3. Zapněte hlavní spínač.

Stroj se zapne a před zahájením práce počkejte, dokud motor nedosáhne maximálních otáček.

4. Po dokončení práce nastavte hlavní spínač do polohy vypnuto (OFF) a nikdy nenechávejte stroj v chodu bez dozoru.

SCHEMA EL. ZAPOJENÍ



1. Vodiče motoru
2. Napájení
3. Spínač vyp/zap

ÚDRŽBA

- Nářadí udržíte vždy v čistotě. Nečistoty, které vniknou do mechanismu nářadí mohou způsobit poškození nářadí.
- Na čištění nepoužívejte agresivní čisticí prostředky a rozpouštědla.
- Plastové díly doporučujeme otřít hadříkem navlhčeným v mýdlové vodě.
- Kovové povrchy ošetřete hadrem navlhčeným v petroleji.
- Nepoužívané zařízení uskladněte nakonzervované na suchém místě, kde nebude korodovat.
- Veškeré údržbové práce je nutno vykonávat pouze když je zásuvka vytažená ze sítě.
- Veškeré údržbářské práce smí vykonávat pouze odborný personál.
- Pro opravy použijte pouze originální náhradní díly.

1. Ofoukejte a očistěte stroj stlačeným vzduchem.
2. Pravidelně ošetřujte nekryté kovové povrchy a závitý strojním olejem.
3. Je-li hnací řemen opotřebován, proveďte jeho výměnu.

LIKVIDACE

Po skončení životnosti výrobku je nutné při likvidaci vzniklého odpadu postupovat v souladu s platnou legislativou. Výrobek se skládá z kovových a plastových částí, které jsou po roztřídění samostatně recyklovatelné.

1. Demontujte všechny díly stroje.

2. Díly roztřídte dle tříd odpadu (kovy, pryž, plasty apod.).

Vytříděný materiál odevzdejte k dalšímu využití.

3. Elektroodpad (použité elektrické ruční nářadí, elektromotory, nabíjecí zdroje, elektronika, akumulátory, baterie...).

Vážený zákazníku z hlediska platných předpisů o odpadech se v případě elektroodpadu jedná o nebezpečný odpad, jehož likvidace podléhá zvláštnímu režimu.

Je zakázáno vyhazovat elektroodpad do nádob určených pro sběr komunálního odpadu.

Je též možné přístroj odevzdat do sběrných míst elektroodpadu. Informace o místech sběru obdržíte na zastupitelstvu obce nebo na Internetu.

UPOZORNĚNÍ

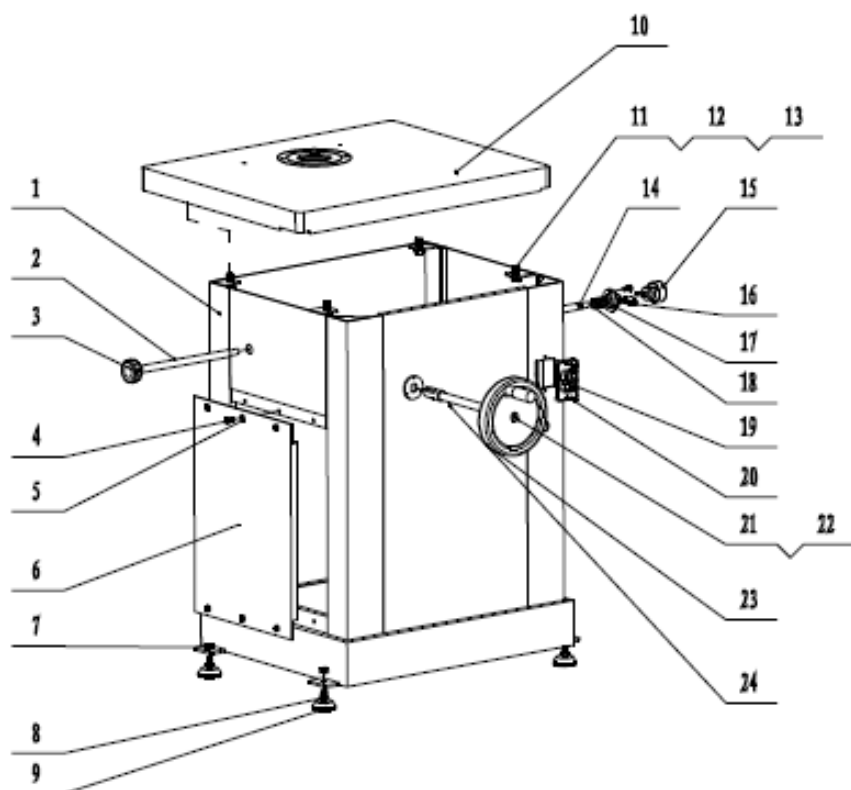
Pokud dojde k poruše, zašlete přístroj na adresu prodejce, oprava bude provedena v co nejkratším termínu. Stručný popis závady zkrátí její hledání a dobu opravy. V záruční době k přístroji přiložte záruční list a doklad o koupi. Také po uplynutí záruční doby jsme tu pro Vás a případné opravy provedeme za příznivé ceny.

Abyste zabránili poškození přístroje při přepravě, bezpečně jej zabalte nebo použijte originální obal. Za poškození při přepravě neneseme odpovědnost a při reklamaci u přepravní služby záleží na úrovni balení a zabezpečení proti poškození.

Pozn.: Vyobrazení se může lišit od dodaného výrobku, stejně jako se může lišit rozsah a typ dodaného příslušenství. Je to důsledek vývoje a takové varianty ovšem nemají žádný vliv na správnou funkci výrobku.

ROZKRESLENÍ DÍLŮ A SEZNAM DÍLŮ

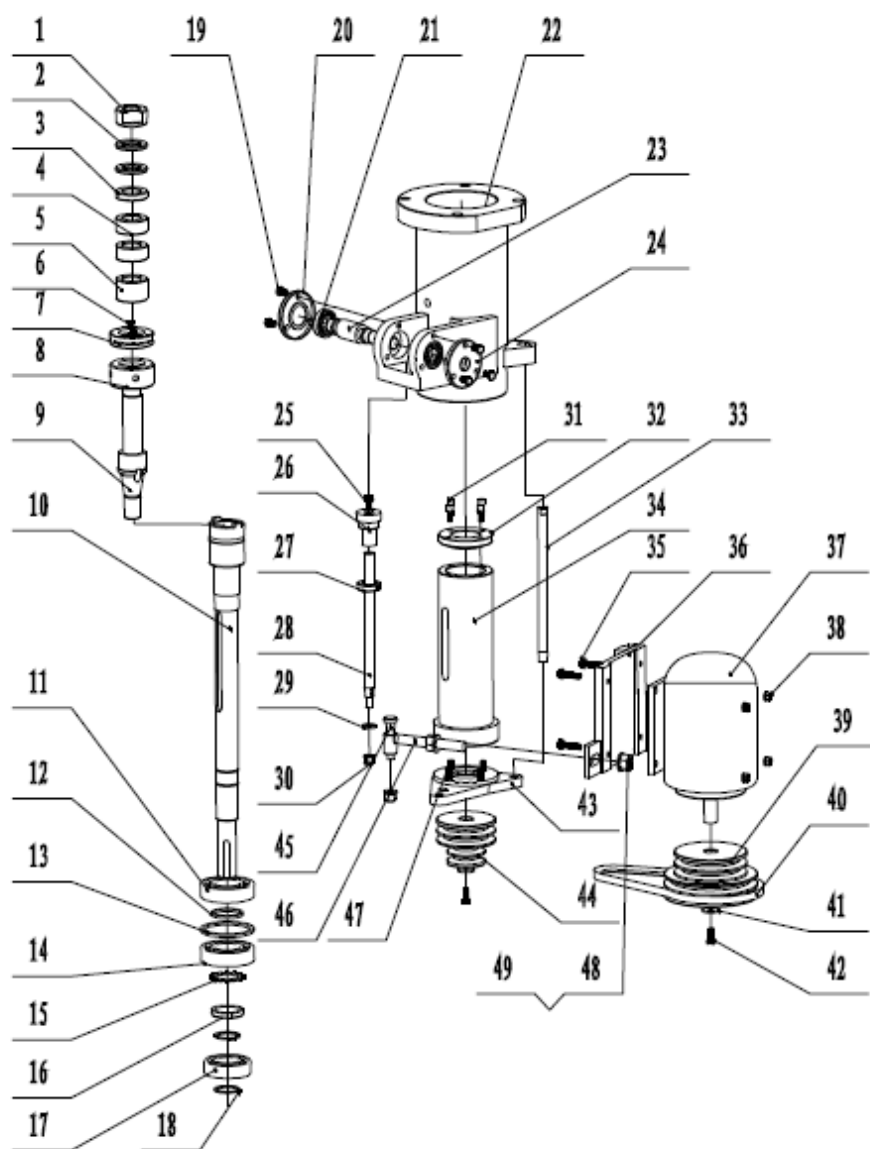
1. NÁKRES STOJANU



SEZNAM DÍLŮ STOJANU:

POLOŽKA	POPIS	POČET	POLOŽKA	POPIS	POČET
1-1	KONSTRUKCE STOJANU	1	13	PLOCHÁ PODLOŽKA 12	4
2	ZAJIŠŤOVACÍ TYČ	1	14	OVLÁDACÍ PÁKA	1
3	ZAJIŠŤOVACÍ RUKOJEŤ	1	15	OVLÁDACÍ RUKOJEŤ	1
4	ŠROUB M6 x 15	9	16	ŠROUB M6 x 15	3
5	PLOCHÁ PODLOŽKA 6	11	17	PŘÍRUBA	1
6	OCHRANNÝ KRYT	2	18	PRUŽINA	1
7	MATICE M10	4	19	SPÍNAČ	1
8	TENKÁ MATICE M10	4	20	ŠROUB M4 x 15	2
9	PRYŽOVÁ PATKA	4	21	PLOCHÁ PODLOŽKA 6	1
10	PRACOVNÍ STŮL	1	22	ŠROUB S HLAVOU S VNITŘNÍM ŠESTIHRANEM M6 x 12	1
11	ŠROUB M12 x 20	4	23	OVLÁDACÍ KOLEČKO	1
12	POJISTNÁ PODLOŽKA 12	4	24	OVLÁDACÍ HRÍDEL	1

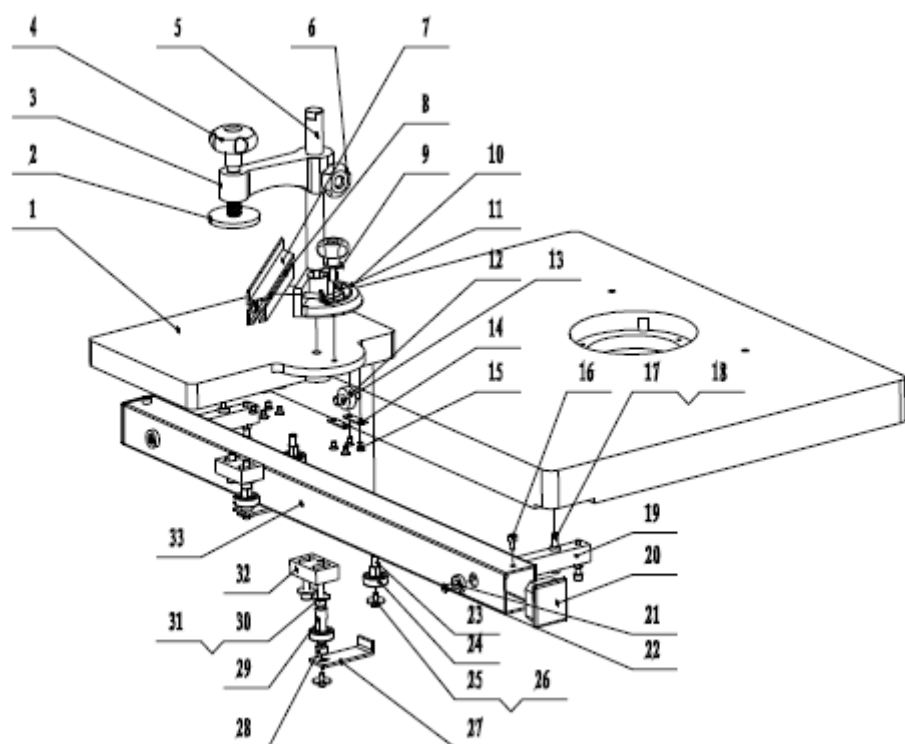
2. NÁKRES FRÉZY:



SEZNAM DÍLŮ FRÉZY:

POLOŽKA	POPIS	POČET	POLOŽKA	POPIS	POČET
2-1	MATICE FRÉZY	1	26	NASTAVITELNÝ PŘEVOD	1
2	PRYŽOVÉ POUZDRO	2	27	NAPÍNAČÍ PŘEVOD	1
3	PRYŽOVÉ POUZDRO	1	28	NASTAVITELNÁ TYČ	1
4	PRYŽOVÉ POUZDRO	2	29	PLOCHÁ PODLOŽKA 12	2
5	PRYŽOVÉ POUZDRO	1	30	MATICE M12	2
6	ŠROUB M5 x 12	2	31	ŠROUB M8 x 30	4
7	POJISTNÁ MATICE	1	32	HORNÍ KRYT	1
8	MATICE	1	33	KOLÍK	1
9	HŘÍDEL FRÉZY	1	34	VNITRNÍ DISTANČNÍ VLOŽKA	1
10	HŘÍDEL	1	35	ŠROUB M8 x 40	4
11	LOŽISKO 6207	1	36	DESKA MOTORU	1
12	KROUŽEK LOŽISKA	1	37	MOTOR	1
13	KROUŽEK LOŽISKA	1	38	MATICE M8	4
14	LOŽISKO 6207	1	39	ŘEMENICE MOTORU	1
15	KROUŽEK 33	1	40	ŘEMEN	2
16	MATICE M33 x 1,5	1	41	PLOCHÁ PODLOŽKA	2
17	LOŽISKO 6206	1	42	ŠROUB M8 x 20	2
18	VNĚJŠÍ POJISTNÝ KROUŽEK 30	2	43	SPODNÍ KRYT	1
19	ŠROUB M6 x 12	6	44	ŘEMENICE	1
20	KRYT PŘEVODU (LEVÝ)	1	45	PÁČKA	1
21	KULÍČKOVÉ LOŽISKO 6003	2	46	OSA	1
22	VNĚJŠÍ KRYT	1	47	ŠROUB M8 x 30	4
23	MALÝ HŘÍDEL	1	48	PLOCHÁ PODLOŽKA 16	2
24	KRYT PŘEVODU (PRAVÝ)	1	49	MATICE M16	2
25	ŠROUB M8 x 20	1			

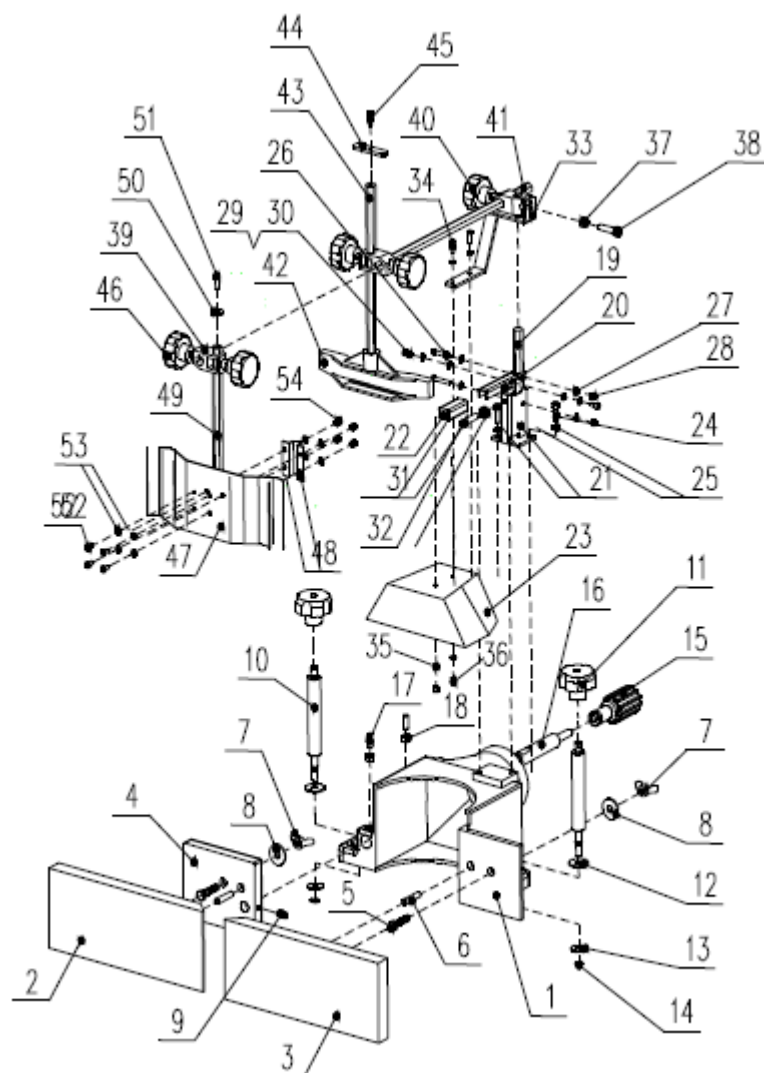
3. POSUVNÝ PRACOVNÍ STŮL:



SEZNAM DÍLŮ POSUVNÉHO PRACOVNÍHO STOLU:

POLOŽKA	POPIS	POČET	POLOŽKA	POPIS	POČET
3-1	POSUVNÝ PRACOVNÍ STŮL	1	18	MATICE M8	4
2	UPÍNACÍ PŘÍRUBA	1	19	NÁSADA	2
3	DRŽÁK	1	20	BLOK	2
4	UPÍNACÍ ŠROUB	1	21	PLOCHÁ PODLOŽKA	2
5	SLOUPEK	1	22	ŠROUB M5 x 12	2
6	UPÍNACÍ ŠROUB	2	23	NÁSADA	2
7	VODÍTKO Z HLINÍKOVÉ SLITINY	1	24	KULIČKOVÉ LOŽISKO 6200	4
8	MATICE M6	2	25	PLOCHÁ PODLOŽKA 5	2
9	PLOCHÁ PODLOŽKA	1	26	ŠROUB M5 x 10	2
10	UKAZATEL POKOSU	1	27	UPÍNACÍ KUS	2
11	ŠROUB M6 x 12	2	28	DISTANČNÍ KROUŽEK	2
12	KOLEČKO	2	29	NÁSADA	2
13	OSA	2	30	ŠROUB M8 x 25	4
14	UPEVŇOVACÍ BLOK	4	31	PLOCHÁ PODLOŽKA 8	4
15	ŠROUB M5 x 10	8	32	PODPĚRNÝ BLOK	2
16	ŠROUB M6 x 12	2	33	VODÍTKO	1
17	ŠROUB M8 x 40	4			

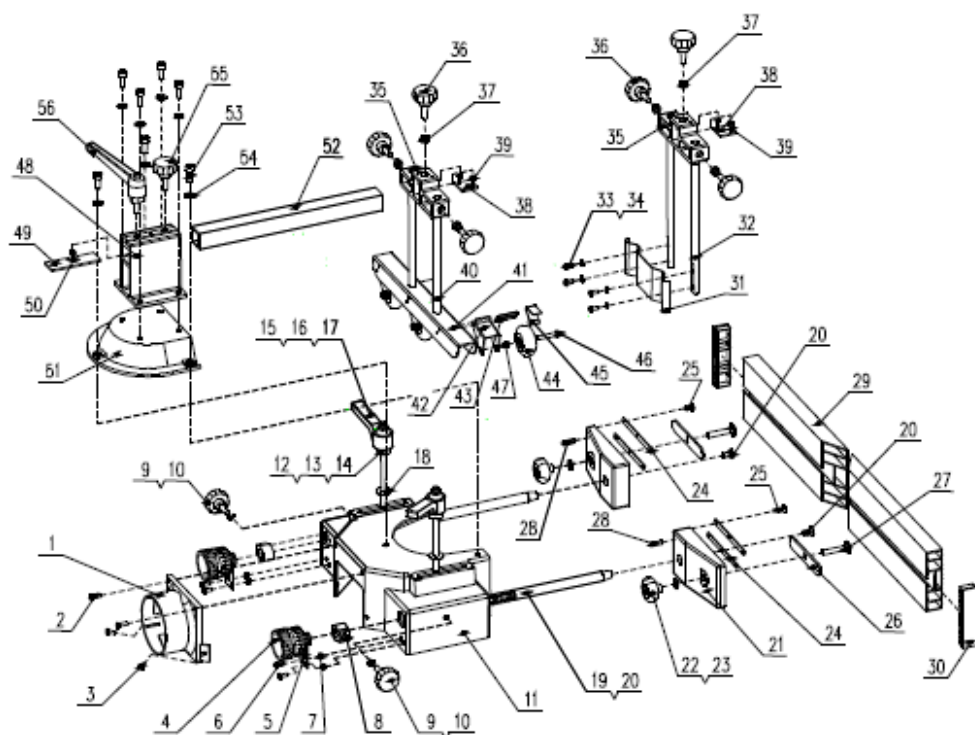
4. SESTAVA OCHRANNÉHO KRYTU:



SEZNAM DÍLŮ OCHRANNÉHO KRYTU

POLOŽKA	POPIS	POČET	POLOŽKA	POPIS	POČET
1	OCHRANNÝ KRYT	1	28	MATICE M5	2
2	HLINÍKOVÉ VODÍTKO II	1	29	ŠROUB M5 x 10	2
3	HLINÍKOVÉ VODÍTKO I	1	30	PODLOŽKA 5	4
4	POSUVNÁ DESKA	1	31	ŠROUB M8 x 40	1
5	ŠROUB	2	32	MATICE M8	1
6	KOLÍK 8 x 20	2	33	OZUBNICE KRYTU	1
7	MATICE M8	2	34	ŠROUB M5 x 16	2
8	PODLOŽKA 8	2	35	PODLOŽKA 5	4
9	ŠROUB M8 x 16	1	36	MATICE M5	2
10	ZÁVITOVÝ HŘÍDEL	2	37	MATICE M8	1
11	UPÍNAČÍ RUKOJEŤ	2	38	ŠROUB M8 x 25	1
12	PODLOŽKA 10	2	39	SPOJOVACÍ KUS	3
13	PODLOŽKA 10	2	40	UPÍNAČÍ RUKOJEŤ	3
14	C KROUŽEK 10	2	41	PODPĚRA C	1
15	RUKOJEŤ	1	42	SESTAVA PŘÍTLAČNÉHO KUSU	1
16	SEŘIZOVACÍ ZÁVITOVÝ HŘÍDEL	1	43	PODPĚRA A	1
17	ŠROUB M8 x 20	2	44	UPÍNAČÍ DESTIČKA	1
18	MATICE M8	2	45	ŠROUB M5 x 20	1
19	ŠESTIHRANNÁ TYČ	1	46	RUKOJEŤ	2
20	MALÁ LIŠTA	1	47	DESKA	1
21	MALÉ SEDLO	1	48	ŠESTIHRANNÁ PŘÍRUBA	1
22	PRYŽOVÉ POUZDRO	1	49	PODPĚRA B	1
23	OCHRANNÝ KRYT	1	50	C KROUŽEK	1
24	ŠROUB M6 x 20	2	51	ŠROUB M5 x 20	1
25	PODLOŽKA 6	2	52	ŠROUB M5 x 12	4
26	ŠROUB M5 x 30	2	53	PODLOŽKA 5	8
27	PODLOŽKA 5	4	54	MATICE M5	4

Rozkreslené sestavy
SESTAVA HLINÍKOVÉHO OCHRANNÉHO KRYTU PRO FRÉZOVÁNÍ (VOLITELNÉ
PŘÍSLUŠENSTVÍ)



ČÍSLO POLOŽKY	POPIS	POČET	ČÍSLO POLOŽKY	POPIS	POČET
1	VÝSTUP PRO ODVOD PRACHU	1	30	KONCOVÁ KRYTKA	2
2	ŠROUB M5 x 16	2	31	DORAZ PROTI ZPĚTNÉMU RÁZU	1
3	ŠROUB M5 x 12	2	32	TYČ	2
4	SEŘIZOVACÍ RUKOJEŤ	2	33	ŠROUB M5 x 12	4
5	DESKA	2	34	PODLOŽKA 5	4
6	ŠROUB M5 x 16	4	35	DRŽÁK	2
7	MATICE M5	4	36	ZAJIŠŤOVACÍ RUKOJEŤ (VELKÁ)	6
8	ZAJIŠŤOVACÍ BLOK	2	37	MATICE	6
9	ZAJIŠŤOVACÍ RUKOJEŤ (VELKÁ)	2	38	ČTVERCOVÁ DESTIČKA	2
10	VELKÁ MATICE	2	39	ŠROUB	4
11	KRYT	1	40	TYČ	2
12	ZAJIŠŤOVACÍ TYČ	2	41	RÁM PRO KOLEČKA	1
13	UPÍNACÍ POUZDRO	2	42	DRŽÁK KOLEČKA	3
14	PRUŽNÝ KOLÍK 4 x 16	2	43	PRUŽNÝ KOLÍK 4 x 35	6
15	VELKÁ ZAJIŠŤOVACÍ RUKOJEŤ	2	44	KOLEČKO	3
16	PRUŽINA	2	45	PRUŽNÁ PODLOŽKA	3
17	ŠROUB	2	46	ŠROUB M6 x 35	3
18	VELKÁ PODLOŽKA 8	2	47	POJISTNÁ MATICE M6	3
19	VODICÍ TYČ	2	48	PODPĚRNÁ ZÁKLADNA	1
20	ŠROUB M8 x 20	2	49	BLOK	1
21	VODICÍ DESKA	2	50	ŠROUB	1
22	SEŘIZOVACÍ RUKOJEŤ	2	51	OCHRANNÝ KRYT	1
23	PODLOŽKA 8	2	52	NOSNÝ PROFIL	1
24	SEŘIZOVACÍ DESTIČKA	4	53	ŠROUB M8 x 20	7
25	ŠROUB M5 x 10	12	54	PODLOŽKA 8	7
26	UPÍNACÍ DESKA	2	55	ZAJIŠŤOVACÍ RUKOJEŤ (VELKÁ)	1
27	ŠROUB M8 x 45	2	56	SEŘIZOVACÍ RUKOJEŤ B - M8 x 20	1
28	ŠROUB M6 x 20	8			
29	HLINÍKOVÁ DESKA	2			

KONTAKTY

unitechnic.cz s.r.o.
Reklamační a servisní oddělení
Areál bývalého cukrovaru
Hlavní 29 (hala č.3 uni-max)
277 45 Úžice

Tel. Reklamačního odd. 266 190 156
603 414 975
601 218 255
E-shop 266 190 111

E-Mail: reklamace1@khnet.cz
obchod@khnet.cz

<http://www.uni-max.cz>