

# uni-max

NÁVOD K OBSLUZE  
PŮVODNÍ

**PÁSOVÁ PILA BS-85**



**BS85**

Vážený zákazníku, děkujeme Vám za zakoupení zařízení uni-max.

Naše společnost je připravena Vám poskytnout své služby – než výrobek zakoupíte, při koupi i po zakoupení. V případě jakýchkoli dotazů, návrhů či doporučení kontaktujte naše obchodní místo. Vynasnažíme se Váš návrh zvážit a reagovat v rámci možností.

**První použití zařízení je ve smyslu tohoto návodu právním krokem, kterým uživatel svou svobodnou vůlí stvrzuje, že tento návod řádně prostudoval, zcela pochopil jeho smysl a seznámil se všemi riziky.**

**POZOR! Nepokoušejte se uvést (popř. používat) zařízení dříve, než se seznámíte s celým návodem k obsluze. Návod uschovejte pro příští použití.**

**Pozornost je třeba věnovat zejména pokynům týkajících se bezpečnosti práce. Nedodržení nebo nepřesné provádění těchto pokynů může být příčinou úrazu vlastní osoby nebo osob jiných, popřípadě může dojít k poškození zařízení nebo zpracovávaného materiálu.**

**Dbejte zejména bezpečnostních instrukcí uvedených na štítcích, kterými je zařízení opatřeno. Tyto štítky neodstraňujte, ani nepoškozujte.**

Pro usnadnění případné komunikace si zde opište číslo faktury popř. kupního dokladu.

## POPIS

### Popis stroje

Výkonná pásová pila ve stolním provedení se silným motorem. I přes nízkou hmotnost nepostrádá pila dostatečnou pevnost. Snadná výměna pilového pásu. Možnost nastavení úhlu řezu 0 – 45°.

## TECHNICKÁ DATA

Napájecí napětí .....	230V, 50 Hz
Proud .....	4,2 A
Příkon .....	1 000 W
Řezná rychlost .....	30 – 80 m/min.
Úhel řezu .....	0 – 45° C
Hladina akustického tlaku bez zátěže .....	82 dB (A)
Hladina akustického tlaku se zátěží .....	87,5 dB (A)
Max. řezaný ø (při 0°): .....	85 mm
Max. řezaný ø (při 45°): .....	70 mm
Max. řezaný profil (při 0°): .....	85 × 105 mm
Max. řezaný profil (při 45°): .....	65 × 75 mm
Chlazení: .....	bez chlazení
Rozměr pásu: .....	1 325 × 13 × 0,65 mm

Správnost textu, grafů a údajů se váže na dobu tisku. V zájmu neustálého zlepšování našich výrobků může bez předchozího upozornění dojít ke změně technických údajů.

## BEZPEČNOSTNÍ OPATŘENÍ

- Zařízení může obsluhovat pouze osoba starší 18 let, řádně způsobilá, poučená a proškolená ze zásad bezpečnosti a ochrany zdraví při práci.
- Obsluha musí mít souhlas lékaře k vykonávání činností na tomto zařízení.

Pracoviště doporučujeme vybavit tabulkami se zásadami bezpečné práce:

**Význam samolepících značek s bezpečnostními symboly:**

**Samolepící značky umístěte na plochách zařízení, které jsou za každých okolností viditelné pro obsluhu stroje před uvedením do chodu i během něho.**

### **! Obecné**

- Igelitové sáčky použité v obalu mohou být nebezpečné pro děti a zvířata.
- Seznamte se s tímto zařízením, jeho ovládním, provozem, prvky tohoto zařízení a možnými riziky spojenými s jeho nesprávným užíváním.
- Zajistěte, aby uživatel zařízení byl pečlivě seznámen s ovládním, provozem, prvky tohoto zařízení a možnými nebezpečími, plynoucími z jeho užívání.
- Dbejte vždy bezpečnostních instrukcí uvedených na štítcích. Tyto štítky neodstraňujte, ani nepoškozujte. V případě poškození nebo nečitelnosti štítku kontaktujte dodavatele.
- Udržujte pracoviště v pořádku a čistotě. Nepořádek v pracovním prostoru může způsobit nehodu.
- Nikdy nepracujte ve stísněných nebo špatně osvětlených prostorech. Vždy zkontrolujte, zda je podlaha stabilní a zda je dobrý přístup k práci. Vždy udržujte stabilní postoj.
- Neustále sledujte postup práce, a používejte všechny smysly. Nepokračujte v práci, pokud se na ni nemůžete plně soustředit.
- O své nářadí pečujte a udržujte je čisté.
- Rukojeti a ovládací prvky udržujte suché a beze stop olejů a tuků.
- Zabraňte přístupu, zvířat, dětí a nepovolaných osob.
- Nestrkejte nohy nebo ruce do pracovního prostoru.
- Nikdy neponechejte za provozu zařízení bez dozoru.
- Nepoužívejte zařízení pro jiný účel, než ke kterému je určeno.
- Při práci používejte osobní ochranné pracovní prostředky (např. brýle, chrániče sluchu, respirátor, bezpečnostní obuv, apod.).
- Nepřepínejte se, používejte vždy obě ruce.
- Se zařízením nepracujte pod vlivem alkoholu a omamných látek.
- Trpíte-li závratěmi, oslabením nebo mdlobami, se zařízením nepracujte.
- Jakékoli úpravy zařízení nejsou povoleny. NEPOUŽÍVEJTE v případě, že zjistíte ohnutí, prasklinu nebo jiné poškození.
- Nikdy neprovádějte údržbu zařízení za provozu.
- Objeví-li se neobvyklý zvuk nebo jiný neobvyklý jev, okamžitě stroj zastavte a přerušte práci.
- Klíče a šroubováky vždy po použití odstraňte ze stroje.
- Před použitím stroje zkontrolujte, jsou-li pevně dotaženy všechny šrouby.
- Zajistěte správnou údržbu stroje. Před použitím zkontrolujte, zda u stroje nedošlo k poškození.
- Při údržbě a opravě používejte pouze originální náhradní díly.
- Použití přídavných zařízení nebo příslušenství nedoporučených dodavatelem může vést ke zraněním.
- Pro konkrétní práci zvolte vhodné zařízení. Nesazte se přetěžovat přístroje či příslušenství s malým výkonem a používat je pro práci, která vyžaduje větší strojní zařízení.
- Zařízení nepřetěžujte. Práci odměňujte tak, aby mohlo bez námahy pracovat optimální rychlostí. Na poškození způsobené přetížením se nevztahuje záruka.
- Chraňte zařízení před nadměrnou teplotou a slunečním zářením.
- Zařízení není určeno pro práci pod vodou, ani ve vlhkém prostředí.

- Pokud zařízení delší dobu nepoužíváte, uložte ho na suchém uzamčeném místě mimo dosah dětí.
- Před spuštěním náradí zkontrolujte všechny bezpečnostní prvky, zda pracují hladce a účinně. Přesvědčte se, zda všechny pohyblivé díly jsou v dobrém stavu.
- Zkontrolujte, zda některé díly nejsou prasklé nebo zadřené, přesvědčte se, že všechny díly jsou správně nasazené. Kontrolujte i všechny další podmínky, které mohou ovlivnit funkci náradí.
- Poškozené díly a bezpečnostní prvky je nutné opravit nebo vyměnit.
- Chraňte přístroj před nárazy a pádem.

### **! Sestavy**

- Nepoužívejte zařízení, dokud není kompletně sestaveno podle pokynů manuálu.

### **! Elektrické zařízení**

- Při používání elektrického náradí je vždy třeba dodržovat základní bezpečnostní opatření včetně následujících za účelem omezení rizika vzniku požáru, úrazu elektrickým proudem a zranění osob. Před uvedením tohoto výrobku do činnosti si tyto pokyny přečtěte a zapamatujte.
- Ubezpečte se, že zástrčka je zapojena do správné jištěné zásuvky. Napětí sítě musí být shodné s napětím uvedeným na štítku, aby nedošlo k přehřátí a spálení motoru nebo naopak nedostatečnému výkonu.
- Před zapojením do sítě se přesvědčte, že vypínač je v poloze OFF (vypnuto). Pokud zařízení nemá hlavní vypínač slouží místo něj vidlice. Po skončení práce vytáhněte vidlici síťového přívodu ze zásuvky.
- Elektrické přístroje nikdy nepřeházejte za kabel. Kabel nepoužívejte k vytažení zástrčky ze zásuvky.
- Chraňte přívodní kabel před vysokými teplotami, olejem, rozpouštědly a ostrými hranami.
- Pravidelně kontrolujte kabel a v případě poškození jej nechte opravit u odborníka. Pravidelně kontrolujte prodlužovací kabely a v případě poškození je vyměňte.
- V případě potřeby použijte vždy kvalitní prodlužovací kabel odpovídající výkonem, zcela odvinutý. Pravidelně ho kontrolujte na poškození. Vadný kabel je nutno vyměnit nebo opravit.
- Před započítím údržby, montáže, výměny dílů, či podobné činnosti vypněte hlavní vypínač a vytáhněte zástrčku ze zásuvky.
- Dejte pozor, aby nedošlo k samovolnému spuštění zařízení. Prsty nemějte v blízkosti spouštěcího mechanismu, dokud není bezpodmínečně nutné.
- Neprovazujte ve výbušném prostředí (při lakování, při práci s kapalnými hořlavinami atd.)
- Nepoužívejte ve vlhkém prostředí, nebo pokud je zařízení mokré. Elektrická výzbroj je konstruována pro použití v normálním prostředí s teplotami +5 až +40 °C, s relativní vlhkostí nepřekračující 50 % při teplotě + 40°C.
- Elektrická zařízení podléhají pravidelným revizím ve stanovených lhůtách dle platné legislativy.

### **! Protipožární pokyny**

- Nepracujte v blízkosti hořlavých látek

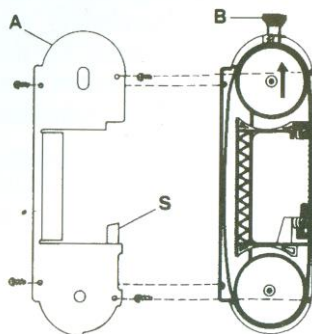
# MONTÁŽ A SEŘÍZENÍ

- Než vyhodíte obal od přístroje, zkontrolujte, zda v něm nezůstaly nějaké součástky. Pokud ano, vyhledejte si díl v seznamu dílů nebo na schématu sestavení a příslušný díl nainstalujte.

## 1. Nastavení napnutí pilového pásu (viz obr. č. 1):

Ujistěte se, že je spínač v poloze "0". Otáčejte ručním kolem (B) po směru pohybu hodinových ručiček tak, aby ještě nedošlo k zablokování vodicích kol. V této poloze kolo (B) zajistěte. Pokud bude síla napnutí nastavena příliš vysoko, pás bude mít tendenci unikat z vedení.

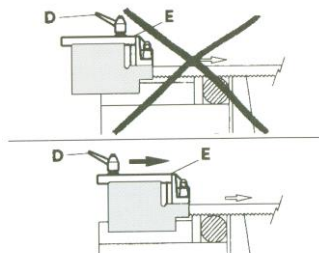
Obr. č. 1:



## 2. Nastavení vedení pilového pásu:

Tento přístroj je vybaven posuvným vedením (E) se za budovanou ochranou, která vede část pilového pásu potřebnou pro řezání a zároveň chrání tu část pásu, která se nepoužívá. Povolte rukojeť (D) a posuňte vedení pásu (E) blíže k, nebo dále od řezaného materiálu. Viz. obr. č. 2.

Obr. č. 2:



## 3. Zaběhnutí pily:

Pro prodloužení životnosti nové pily, první 2 – 3 řezy musí být provedeny s použitím **lehkého** tlaku na řezaný materiál. Čas řezání bude tedy přibližně 2x delší než normálně. Viz Tabulka řezání.

## 4. Nastavení dorazové lišty:

Pokud potřebujete řezat několik kusů materiálu o stejné délce, použijte dorazovou lištu. Díky tomu nebude nutné opakovat měření. Vložte tyč (F) do otvoru v základně a zajistěte ji pomocí matic. Po volte ruční kolo (B) a umístěte doraz (H) do potřebné vzdálenosti od ostří. Poté zablokujte ruční kolo (G). Viz obr. č. 3.

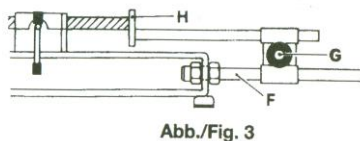
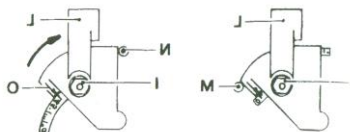


Abb./Fig. 3

## 5. Nastavení úhlu řezání:

Úhel řezání může být v rozmezí 0 – 45°. Povolte matici (I) pomocí 17 mm francouzského klíče a otočte otočnou podpěrou (L) směrem k příslušným okrajovým dorazům (M a N). Pro střední úhly otočte otočnou podpěrou, dokud se značka (O) na podpěře nesrovná s příslušnou polohou na desce. Poté znovu zablokujte otočnou podpěru pomocí matice (I). Viz obr. č. 4.



Obr č. 3 a 4

## 6. Výměna pilového pásu:

V případě, že je ostří zubů pásu opotřebované nebo je potřeba pás s jiným ozubením (viz Volba ostří bod 7), je nutné ho vyměnit.

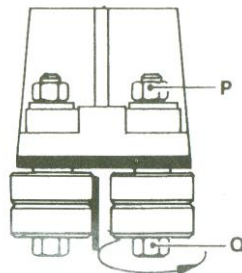
Povolte rukojeť (D na obr. č. 2) a posuňte vedení pásu (E) co nejdál ve směru šipky na obr. č. 2.

Odšroubujte 4 šrouby a sejměte ochranný kryt (A).

Povolte tah pásu ručním kolem (B) proti směru pohybu hodinových ručiček.

Pomocí 10 mm klíče uvolněte šestihřanné matice (P) na 2 vedeních pásu (obr. č. 5).

Obr.5



Pomocí stejného klíče otočte hlavy šroubů (Q) na stejném vedení proti směru pohybu hodinových ručiček, abyste mohli posunout ložiska dále od pásu a vytáhnout ho lehce z vedení.

Vyjměte pás z vedení a poté z pogumovaných řemenic.

Vložte nový pás do vedení a poté na pogumované řemenice tak, aby zuby pásu byly ve směru pohybu jako na obr. č. 6.

Obr. 6



Provedte napnutí pilového pásu podle bodu 1.

Umístěte 2 vnější vedení pásu tak, aby byly v lehkém kontaktu s pásem.

Zašroubujte šroub (Q) po směru pohybu hodinových ručiček.

Zašroubujte 2 šestihřanné matice (P).

Namontujte ochranný kryt (A) tak, aby byl pilový pás umístěn mezi řemeny ochrany (S). Viz obr. č. 1.

Nastavte vedení pásu (E) do správné polohy pro další řezání (viz bod 2).

## 7. Volba řezné rychlosti (pouze pro číslo 1811000)

Tato verze přístroje je vybavena speciálním zařízením, které elektronicky reguluje řeznou rychlost a udržuje ji konstantní, i když se zatížení mění. I tak můžete vybrat nejvhodnější rychlost podle řezaného materiálu a regulovat ji.

### Na příklad:

Nerezová ocel 30 m/min Poloha 1

Obyčejná ocel 60 m/min Poloha 3

Lehké slitiny 80 m/min Poloha 6

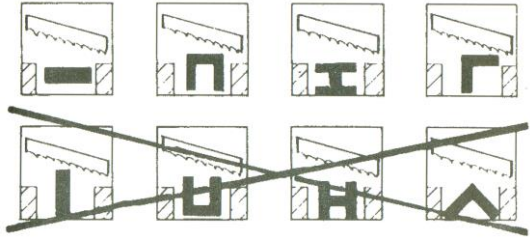
## 8. Výběr pilového pásu:

Výběr pásu a jeho ozubení závisí na materiálu, který chcete řezat. Tato pásová pila je opatřena ocelovým pásem 1 325 × 13 mm, o tloušťce 0,65 mm, s variabilní sestavou zubů o 8 – 12 zubů na palec. Pro speciální řezání se používá pilový pás s 6 nebo 14 zuby na palec.

### 9. Správná poloha řezaného materiálu ve svěráku:

Řezaný materiál musí být vždy pevně upevněn ve svěráku, přesně mezi 2 čelistmi a bez dalších předmětů. Pro řezání profilů, plochých tyčí a specifických tvarů viz příklady na obr. č. 7.

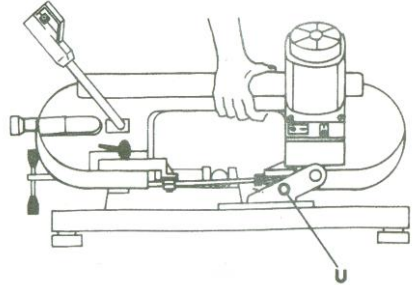
Obr. 7



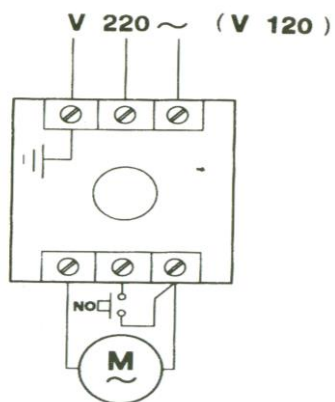
### 10. Zajišťovací zařízení pro dopravu stroje:

Tento stroj je vybaven zajišťovacím zařízením, které dovoluje přístroj přemísťovat z jednoho místa na druhé. Vloží se kolík (U) do otvoru v těle přístroje a poté lze přístroj zvednout a uchopit tak jako je vyobrazeno na obr. č. 8.

Obr.č.8



# SCHEMA EL. ZAPOJENÍ A TABULKA ŘEZÁNÍ



● 30	8/12	60	0°40"
● 50	6	60	2°00"
● 85 max	6	60	5°00"
■ 30	8/12	60	1°10"
■ 50	6	60	3°10"
■ 85 max	6	60	8°00"
■ 25x35	8/12	60	1°10"
■ 40x50	6	60	2°30"
■ 85x105 max	6	60	11°00"
○ 30xs.1	14	80	0°5"
○ 40xs.2	14	80	0°15"
○ 50xs.5 max	8/12	60	0°50"
□ 30xs.1	14	80	0°10"
□ 50xs.2	14	60	0°30"



## ÚDRŽBA

- Nářadí udržujte vždy v čistotě. Nečistoty, které vniknou do mechanismu nářadí mohou způsobit poškození nářadí.
- Na čištění nepoužívejte agresivní čisticí prostředky a rozpouštědla.
- Plastové díly doporučujeme otřít hadříkem navlhčeným v mýdlové vodě.
- Kovové povrchy ošetřete hadrem navlhčeným v petroleji.
- Nepoužívané zařízení uskladněte nakonzervované na suchém místě, kde nebude korodovat.
- Veškeré údržbařské práce smí vykonávat pouze odborný personál.
- Pro opravy používejte pouze originální náhradní díly.

### Mazání

Pracovní plochy mechanismů pravidelně dle potřeby namažte vhodným mazivem.

## LIKVIDACE

Po skončení životnosti výrobku je nutné při likvidaci vzniklého odpadu postupovat v souladu s platnou legislativou. Výrobek se skládá z kovových a plastových částí, které jsou po roztřídění samostatně recyklovatelné.

1. Demontujte všechny díly stroje.

2. Díly roztřídte dle tříd odpadu (kovy, pryž, plasty apod.).

Vytříděný materiál odevzdejte k dalšímu využití.

3. Elektroodpad (použitá elektrická ruční nářadí, elektromotory, nabíjecí zdroje, elektronika, akumulátory, baterie...).

Vážený zákazníku z hlediska platných předpisů o odpadech se v případě elektroodpadu jedná o nebezpečný odpad, jehož likvidace podléhá zvláštnímu režimu.

Je zakázáno vhadzovat elektroodpad do nádob určených pro sběr komunálního odpadu.

Je též možné přístroj odevzdat do sběrných míst elektroodpadu. Informace o místech sběru obdržíte na zastupitelstvu obce nebo na Internetu.

- Po skončení životnosti výrobku je nutné při likvidaci vzniklého odpadu postupovat v souladu s platnou legislativou. Výrobek se skládá z kovových a plastových částí, které jsou po roztřídění samostatně recyklovatelné.

1. Demontujte všechny díly stroje.

2. Díly roztřídte dle tříd odpadu (kovy, pryž, plasty apod.).

Vytříděný materiál odevzdejte k dalšímu využití.

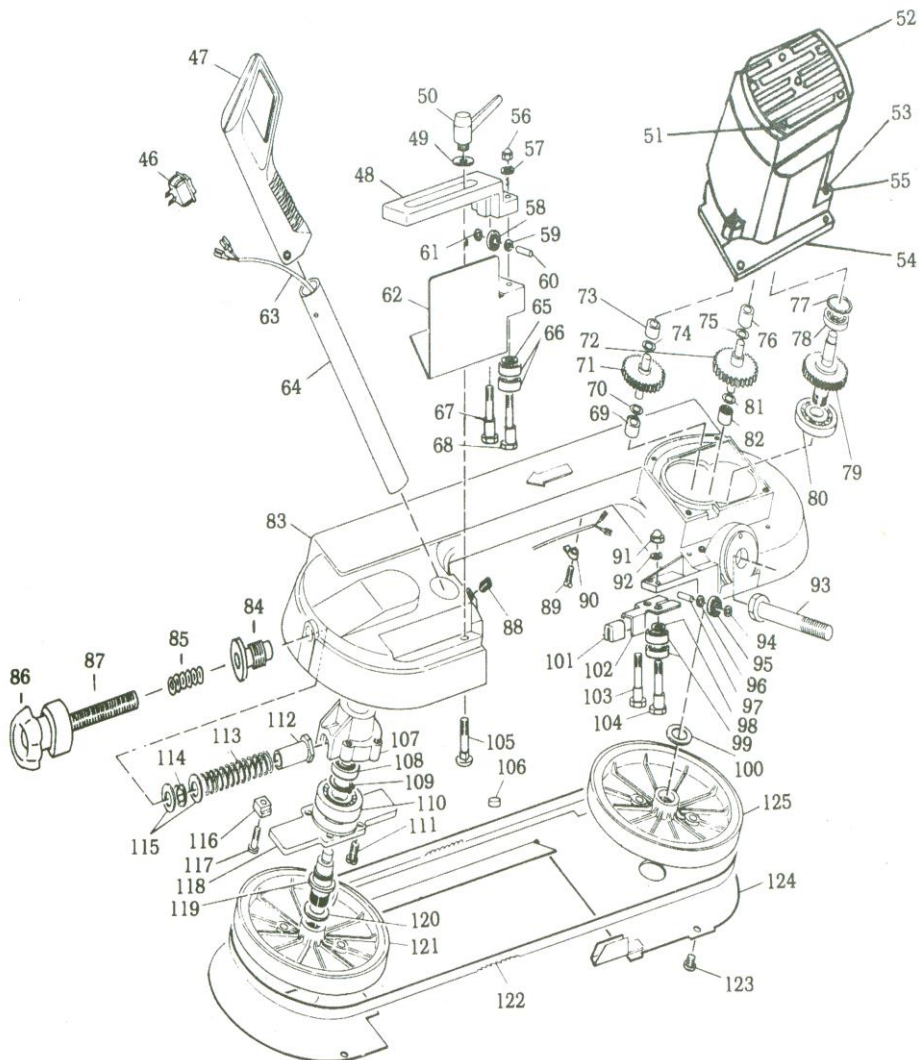
## UPOZORNĚNÍ

Pokud dojde k poruše, zašlete přístroj na adresu prodejce, oprava bude provedena v co nejkratším termínu. Stručný popis závady zkrátí její hledání a dobu opravy. V záruční době k přístroji přiložte záruční list a doklad o koupi. Také po uplynutí záruční doby jsme tu pro Vás a případné opravy provedeme za příznivé ceny.

Abyste zabránili poškození přístroje při přepravě, bezpečně jej zabalte nebo použijte originální obal. Za poškození při přepravě neneseme odpovědnost a při reklamaci u přepravní služby záleží na úrovni balení a zabezpečení proti poškození.

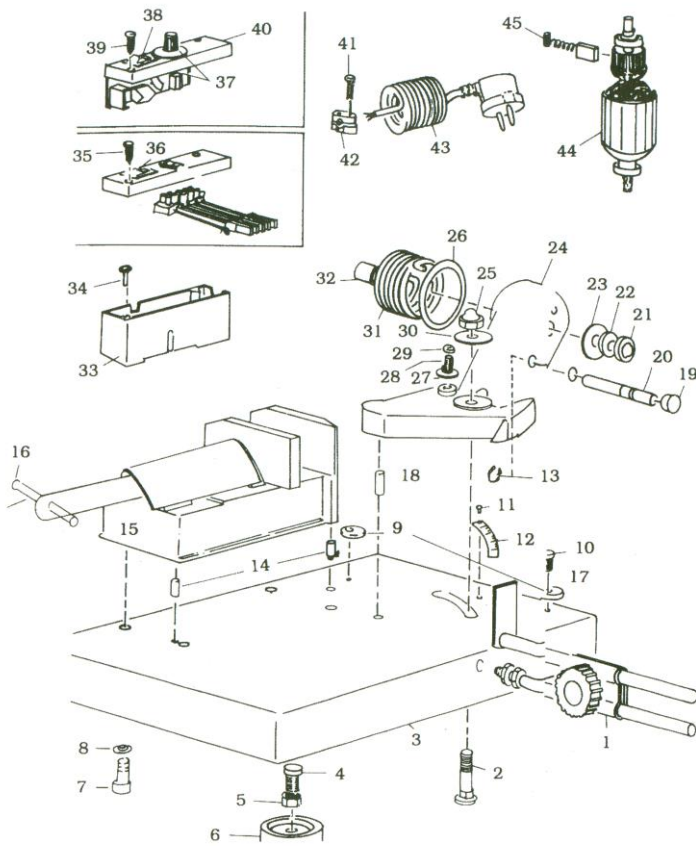
Pozn.: Vyobrazení se může lišit od dodaného výrobku, stejně jako se může lišit rozsah a typ dodaného příslušenství. Je to důsledek vývoje a takové varianty ovšem nemají žádný vliv na správnou funkci výrobku.

# ROZKRESLENÍ A SEZNAM DÍLŮ



<b>Pozice</b>	<b>Název</b>	<b>Pozice</b>	<b>Název</b>
1	Vyvažovací podpěra	64	Otočný čep rukojeti
2	Šroub se 6 hr hlavou	65	Podložka
3	Spodní část	66	Ložisko
4	Šroub	67	Ohebný jezdec ložiska
5	Matice	68	Ohebný jezdec ložiska
6	Plastová dolní část	69	Pouzdro
7	Šroub se 6 hr hlavou	70	Podložka
8	Podložka	71	Hnací ústrojí
9	Zarážka	72	Hnací ústrojí
10	Šroub	73	Pouzdro
11	Měřidlo	74	Podložka
12	Matice	75	Podložka
13	Plastový kroužek	76	Pouzdro
14	Kolík	77	Kroužek
15	Odlitek	78	Ložisko
16	Plastový kryt	79	Hnací ústrojí
17	Kolík	80	Ložisko
18	Kolík	81	Hnací ústrojí
19	Plastový kryt	82	Pouzdro
20	Kolík	83	Hliníková konstrukce
21	6 hr matice	84	Nastavitelná rukojeť pnutí ostří
22	Matice	85	Pružina
23	Podložka matice	86	Plastový kryt
24	Podpěra	87	Tyč
25	6 hr matice	88	Šroub bez hlavy
26	Podložka	89	Šroub
27	Podložka	90	Plastový kryt
28	Podpěrný šroub	91	6 hr matice
29	Matice	92	Podložka
30	Podložka	93	Šestihranná tyč
31	Pružina	94	Šroub
32	Šroub	95	Těsnění
33	Sítový zdroj	96	Šroub
34	Šroub	97	Tyč
35	Šroub	98	Podložka
36	Spínač	99	Ložisko
37	Ocelový kabel	100	Podložka
38	Spínač	101	Krycí vrstva
39	Šroub	102	Flexibilní podkladní deska
40	Kryt motoru	103	Čep se závitem
41	Šroub	104	Čep se závitem
42	Propojovací plastový kryt	105	Válcový šroub
43	Drát	106	Matice
44	Rotor	107	Kryt ložiska
45	Uhlík	108	Těsnění
46	spínač	109	Podložka

<b>47</b>	Gumový kryt rukojeti	<b>110</b>	Ložisko
<b>48</b>	Nastavitelná délka ostří	<b>111</b>	6 hr šroub bez hlavy
<b>49</b>	Podložka	<b>112</b>	6 hr šroub s hlavou
<b>50</b>	Nastavitelné pnutí ostří	<b>113</b>	Pružina
<b>51</b>	Šroub se značkami	<b>114</b>	Podložka
<b>52</b>	Kryt motoru	<b>115</b>	Podložka
<b>53</b>	Šroub	<b>116</b>	Úhlová pojistná matice
<b>54</b>	Plastová skříň přístroje	<b>117</b>	Šroub bez hlavy
<b>55</b>	Pouzdro	<b>118</b>	Pojistná deska
<b>56</b>	6 hr matice	<b>119</b>	Vnitřní 6 hranný šroub
<b>57</b>	Podložka	<b>120</b>	Podložka
<b>58</b>	Ložisko	<b>121</b>	Kolo řemenice
<b>59</b>	Šroub	<b>122</b>	Ostří
<b>60</b>	Kolík	<b>123</b>	Matice šroubu
<b>61</b>	Šroub	<b>124</b>	Zadní ochranný kryt ostří
<b>62</b>	Ochranný kryt ostří	<b>125</b>	Kolo řemenice
<b>63</b>	Drát		





## ZÁRUČNÍ LIST

unitechnic.cz s.r.o.  
Reklamační a servisní oddělení  
Areál bývalého cukrovaru  
Hlavní 29 (hala č.3 uni-max)  
277 45 Úžice

Tel. Reklamačního odd. 266 190 156  
603 414 975  
601 218 255  
E-shop 266 190 111

E-Mail: [reklamace1@khnet.cz](mailto:reklamace1@khnet.cz)  
[obchod@khnet.cz](mailto:obchod@khnet.cz)

<http://www.uni-max.cz>