

ZÁRUČNÍ LIST

1. Na nářadí a stroje KH Trading je poskytována záruka 6/24 měsíců od data prodeje dle obchodního nebo občanského zákona. (prokázat řádně vyplněným záručním listem, fakturou, účtenkou).
2. Záruka se nevztahuje na závady zaviněné neodborným zacházením, přetížením, nedodržением instrukcí uvedených v návodu, použitím nesprávného příslušenství nebo nevhodných pracovních nástrojů, zásahem nepovolané osoby, přirozeným opotřebením nebo poškozením během transportu. Dále se nevztahuje na příslušenství, motor, uhlíky, těsnící a horkovzdušné prvky, které vyžadují periodickou výměnu.
3. Pokud nebude shledána závada jako podléhající záruce, hradí náklady spojené s výkonem servisního technika dle platného ceníku viz www stránky a přepravu výrobku zpět vlastník výrobku.
4. Při uplatňování nároků na záruční opravu je nutno předložit záruční list, který je platný pouze tehdy, je-li opatřen datem výroby a prodeje, výrobním číslem (číslem série), razítkem příslušné prodejny a podpisem prodávajícího, popřípadě platný kupní doklad.
5. Reklamací uplatňujete u prodejce, kde jste nářadí nebo stroj zakoupili, popř. zašlete v nerozloženém stavu do opravy. Proávající je povinen vyplnit záruční list (datum prodeje, vyr. číslo, příp. číslo série, razítko prodejny a podpis). Všechny tyto údaje musí být provedeny ihned při prodeji.
6. Záruční doba se prodlužuje o dobu, kdy je nářadí nebo stroj v záruční opravě. Nebude-li při opravě shledána závada, spadající do záruky, hradí náklady spojené s výkonem servisního technika vlastník (uživatel) nářadí nebo stroje.
Nářadí zasílejte do opravy s popisem závady, vloženým záručním listem, nejlépe v originální krabici, kterou doporučujeme pro tyto účely dobře uschovat.
7. Výrobky předávejte do servisu pouze ve vyčištěné podobě. V opačném případě je z hygienických důvodů není možné přijmout, nebo je nutné účtovat poplatek za čišění.

SERVIS

Logistické centrum Klecany

Topolová 483

250 67 Klecany

Tel. reklamačního odd.: 266 190 156

266 190 111

Fax: 260 190 100

T-mobile: 603 414 975

O2: 601 218 255

Vodafone: 608 227 255

<http://www.KHnet.cz>

E-Mail: servis@KHnet.cz

Výrobek: FRÉZKA NA HRANY	
Typ: JF-450B	Výrobní číslo (série):
Datum výroby:	Záznamy opravy:
Datum prodeje, razítko, podpis:	

Bez řádně vyplněného záručního listu nebo platného kupního dokladu s uvedením typu zboží (faktura, doklad o platbě v hotovosti apod) nelze na případné reklamace brát zřetel.

www.unimax.com

NÁVOD K OBSLUZE

FRÉZKA NA HRANY



JF-450B

Vážený zákazník, děkujeme Vám za zakoupení zařízení od firmy KH Trading s.r.o.

Naše společnost je připravena vám poskytnout své služby - než výrobek zakoupíte, při koupi i po zakoupení. V případě jakýchkoli dotazů, návrhů či doporučení kontaktujte naše obchodní místo. Vynasnažíme se váš návrh zvážít a reagovat v rámci možností.

První použití zařízení je ve smyslu tohoto návodu právním krokem, kterým uživatel svou svobodnou vůlí stvrzuje, že tento návod řádně prostudoval, zcela pochopil jeho smysl a seznámil se všemi riziky.

POZOR! Nepokoušejte se uvést (popř. používat) zařízení dříve, než se seznámíte s celým návodem k obsluze. Návod uschovejte pro příští použití.

Pozornost je třeba věnovat zejména pokynům týkajících se bezpečnosti práce. Nedodržení nebo nepřesné provádění těchto pokynů může být příčinou úrazu vlastní osoby nebo osob jiných, popřípadě může dojít k poškození zařízení nebo zpracovávaného materiálu.

Dbejte zejména bezpečnostních instrukcí uvedených na štítcích, kterými je zařízení opatřeno.

Tyto štítky neodstraňujte ani nepoškozujte.

Pro usnadnění případné komunikace si zde opište číslo faktury popř. kupního dokladu.

NÁVOD K OBSLUZE

1. POPIS	3
2. TECHNICKÁ DATA	3
3. BEZPEČNOSTNÍ OPATŘENÍ	3
4. HLAVNÍ ČÁSTI STROJE	7
5. MONTÁŽ	7
5-1 UMÍSTĚNÍ A UPEVNĚNÍ STROJE	7
5-2 MONTÁŽ PŘÍVODU ELEKTRICKÉ ENERGIE	7
6. PŘÍPRAVA STROJE K PROVOZU	8
6-1 NASTAVENÍ PILOVÉHO KOTOUČE	8
6-2 NASTAVENÍ FRÉZKY	8
6-3 BOČNÍ NASTAVENÍ FRÉZKY	9
7. PROVOZ A OBSLUHA	9
7-1. FRÉZOVÁNÍ PŘÍMÝCH HRAN	9
7-2. FRÉZOVÁNÍ ZAKŘÍVENÝCH HRAN	9
7-3. KONCOVÉ OŘEZÁVÁNÍ	10
8. ÚDRŽBA	10
9. LIKVIDACE	10
10. UPOZORNĚNÍ	11
11. PŘÍSLUŠENSTVÍ (NÁSTROJE)	11
12. ZÁRUČNÍ LIST	12

10. UPOZORNĚNÍ

Pokud dojde k poruše, zašlete přístroj na adresu prodejce, oprava bude provedena v co nejkratším termínu. Stručný popis závady zkrátí její hledání a dobu opravy. V záruční době k přístroji přiložte záruční list a doklad o koupi. Také po uplynutí záruční doby jsme tu pro Vás a případné opravy provedeme za příznivé ceny.

Abyste zabránili poškození přístroje při přepravě, bezpečně jej zabalte nebo použijte originální obal. Za poškození při přepravě neneseme odpovědnost a při reklamaci u přepravní služby záleží na úrovni balení a zabezpečení proti poškození.

Pozn.: Vyobrazení se může lišit od dodaného výrobku, stejně jako se může lišit rozsah a typ dodaného příslušenství. Je to důsledek vývoje a takové varianty ovšem nemají žádný vliv na správnou funkci výrobku.

11. PŘÍSLUŠENSTVÍ (NÁSTROJE)

MBUS KLÍČE	9 KS/SADA	1 SADA
KLÍČ OK	12 - 14 MM	1 KS
KLÍČ OK	17 - 19 MM	1 KS

POZNÁMKA: Technické parametry se liší pro různé koncepce a modely. Nebude vydáno žádné zvláštní upozornění. Zkontrolujte podle konkrétních elektrických zařízení.

7-3. KONCOVÉ OŘEZÁVÁNÍ

- ⚠ Před spuštěním stroje vždy zapněte odsávací zařízení, např. vysavač/odsavač. Odsávací rychlost (alespoň 20 m.s⁻¹).
 - ⚠ Po seřízení pilového kotouče utáhněte seřizovací šroub kotouče tak, aby byl pilový kotouč pevně zafixován a nemohl se dotknout ochranné desky. Jinak dojde k poškození stroje.
1. Nastavte vodící desku koncového ořezávání rovnoběžně s pilovým kotoučem nebo ji nastavte v potřebném úhlu a přitlačujte ořezávaný materiál lehce k pilovému kotouči podél souběžné vodící desky koncového ořezávání až do ukončení práce.

8. ÚDRŽBA

1. Stroj udržujte v čistotě a bez prachu. Jestliže stroj delší dobu nepoužíváte, namažte pracovní stůl a ostatní díly na ochranu před korozí. Současně musíte odpojit napájení.
3. Jakmile zjistíte, že stroj nepracuje normálně, ihned jej vypněte a zkontrolujte. Je nutné zavolat odborníky, neoprávněné opravy nejsou povoleny.
4. Stroj nepřetěžujte a neměňte jeho nastavení. Máte-li zvláštní požadavky, kontaktujte prodejce nebo výrobce stroje.
5. Aby hřídel ořezávání byl neustále čistý, musí být během ořezávání připojeno odsávací zařízení.
6. Součásti s vysokými otáčkami musí být kontrolovány a mazány s ohledem na množství práce.

9. LIKVIDACE

- Použité barvy a ředidla je nutno likvidovat v souladu se Zákonem o odpadech.

Po skončení životnosti výrobku je nutné při likvidaci vzniklého odpadu postupovat v souladu s platnou legislativou. Výrobek se skládá z kovových a plastových částí, které jsou po rozřídění samostatně recyklovatelné.

1. Demontujte všechny díly stroje.
2. Díly rozřídte dle tříd odpadu (kovy, pryž, plasty apod.).
3. Elektroodpad (použité elektrické ruční nářadí, elektromotory, nabíjecí zdroje, elektronika, akumulátory, baterie...).

Vážený zákazník z hlediska zákona o odpadech č.185/2001 v platném znění se v případě elektroodpadu jedná o nebezpečný odpad, jehož likvidace podléhá zvláštnímu režimu.

Je zakázáno vhadzovat elektroodpad do nádob určených pro sběr komunálního odpadu.

Je též možné přístroj odevzdat do sběrných míst elektroodpadu. Informace o místech sběru obdržíte na zastupitelstvu obce nebo na Internetu.

1. POPIS

Vysokorychlostní multifunkční frézka je určena pro konečné opracování nalepených hran desek. Je vybavena frézou pro čisté seřiznutí hrany a pilovým kotoučem na ořiznutí jejího konce.

2. TECHNICKÁ DATA

Rozměry obalu d × š × v	.945 x 750 x 1 100
Rozměry stroje	.900 × 650 × 1 050 mm
Hmotnost	.180 kg
Tloušťka ořezávaného materiálu	.0,2 - 4 mm
Otáčky hřídele spodní frézky	.11 500 ot . min ⁻¹
Otáčky pilového kotouče	.8 500 ot . min ⁻¹
Příkon frézky	.0,75 kW
Příkon pily	.0,37 kW
Zdroj elektrické energie	.230V / 50Hz
Hadice pro odsávání prachu	.Ø 58 mm
Připojovací hubice pro odsávání prachu vnější/ vnitřní Ø	.Ø 60/ Ø 54 mm

Správnost textu, grafů a údajů se váže na dobu tisku. V zájmu neustálého zlepšování našich výrobků může bez předchozího upozornění dojít ke změně technických údajů.

V důsledku neustálého technického zdokonalování naše vysokorychlostní multifunkční frézka nahrazuje starší modely. Jestliže tedy v tomto návodu najdete rozdíly oproti zakoupenému stroji, neváhejte a obraťte se na naši společnost nebo prodejce.

3. BEZPEČNOSTNÍ OPATŘENÍ

- **Zařízení může obsluhovat pouze osoba starší 18 let, řádně způsobilá, poučená a proškolená ze zásad bezpečnosti a ochrany zdraví při práci.**
- **Obsluha musí mít souhlas lékaře k vykonávání činností na tomto zařízení.**

Význam samolepiacích značiek s bezpečnostnými symbolmi:

- | | |
|--|--|
|  Nehas vodou ani pěnovými přístroji |  Pozor elektrické zařízení |
|  Používej ochranu zraku |  Používej ochranu dýchacích cest. |
|  Používej ochranný oblek |  Zákaz použití otevřeného ohně |
|  Zákaz kouření |  Škodlivé nebo dráždivé látky. |
|  Před použitím čti návod | |

Samolepiace značky umiestnite na plochách zariadenia, ktoré sú za každých okolností viditeľné pre obsluhu stroja pred uvedením do chodu aj počas neho.

Symbole používané v týchto inštrukciách



Pozor!

Označuje nebezpečenstvo zranenia alebo veľkej materiálnej škody.



Nebezpečenstvo zachytenia!

Pozor na zranenia z dôvodu zachytenia časti tela alebo oblečenia rotujúcimi časťami.



Varovanie!

Nebezpečenstvo poškodenia



Poznámka:

Dodatočná informácia



Nutno používať osobní ochranné pomůcky.



Obecné

- Pro zajištění bezpečnosti je velmi důležité stroj obsluhovat v souladu s tímto návodem k obsluze a provádět pravidelnou údržbu. Proto si tento návod důkladně prostudujte dříve, než začnete stroj používat.
- Tento návod k obsluze popisuje způsoby obsluhy a obsahuje upozornění, která je potřeba dodržovat.
- Naše společnost neodpovídá za nehody a škody, které vzniknou v důsledku přetěžování stroje nebo nedodržení provozních předpisů. Za důsledky nedodržení těchto pokynů je odpovědný uživatel.
- Aby nedošlo ke zranění osob a poškození stroje při jeho přepravě, musí stroj přepravovat osoby způsobilé pro přepravu jeřáby a vysokozdviznými vozíky. Při přepravě stroje se vyvarujte tvrdých nebo silných nárazů. Věnujte pozornost pevnému uvázání stroje a zajištění jeho stability. Současně chraňte jeho nekryté části. Maximální hmotnost stroje je uvedena v technických datech.
- Aby během přepravy nedošlo k poškození nekrytých částí stroje, odstraňte všechny překážky na trase.
- Aby nedošlo ke zranění osob elektrickým proudem nebo k poškození stroje nesprávným zapojením, pověřte instalaci elektrických obvodů odborníka - elektrikáře nebo odborníka na zkoušky strojů.
- Aby nedošlo v důsledku náhlého spuštění k úrazu nebo škodě, musíte stroj vypnout před zapnutím hlavního vypínače.
- Stroj je vzadu vybaven přípojným místem pro odsávání prachu. Při frézování a následném řezání připojte odsávací zařízení.
- Před zkouškou stroje si odborný personál musí důkladně přečíst tento návod k obsluze a zkoušku musí provádět podle skutečných podmínek. Každý uživatel stroje musí být seznámen s návodem k obsluze, náležitě proškolen a odpovídá za následky způsobené jeho zásahem v rozporu s tímto návodem.
- Při testování stroje věnujte pozornost výstražným symbolům umístěným na všech částech stroje. Je zakázáno testovat a používat stroj, nejsou-li pravidla dodržena.
- Zařízení může obsluhovat pouze osoba starší 18 let, řádně způsobilá, poučená a proškolená ze zásad bezpečnosti a ochrany zdraví při práci.
- Obsluha musí mít souhlas lékaře k vykonávání činností na tomto zařízení.



Obecné bezpečnostní pokyny:

- Igelitové sáčky použité v obalu mohou být nebezpečné pro děti a zvířata.
- Dbejte vždy bezpečnostních instrukcí uvedených na štítcích. Tyto štítky neodstraňujte, ani nepoškozujte. V případě poškození nebo nečitelnosti štítku kontaktujte dodavatele.
- Udržujte pracoviště v pořádku a čistotě. Nepořádek v pracovním prostoru může způsobit nehodu.
- Nikdy nepracujte ve stísněných nebo špatně osvětlených prostorách. Vždy zkontrolujte, zda je podlaha

uvedeným v předchozím bodu 4.

V tomto případě se ovšem musíme přesvědčit jestli plochý řemen pohánějící řemenici hřídele je stále ještě celou šířkou na řemenici. Odšroubujeme proto boční kryt a raději několikrát pootočíme řemenici a přesvědčíme se, že řemen je v žádané poloze. Pokud tomu tak není, musíme posunout celý motor upevněný v rámu. Neopomeneme nejdříve povolit šrouby a po přemístění je zase všechny dotáhnout a upevnit zpět na místo kryt.

- Jestliže máme nastavenou optimální výšku nástroje vůči rovině kluzných lišt na pracovním stole můžeme vrátit na původní místo celý přítláčny element **(8)** a dotáhnout všechny 4 ks šroubů.

6-3 BOČNÍ NASTAVENÍ FRÉZKY

⚠ Při jakémkoliv nastavování nebo údržbě stroje nezapomeňte vypnout všechny spínače a uzamknout a vyjmout z uzamykatelného hlavního spínače klíčky.

- Povolíme 2 šrouby (klíč IMBUS 6) v drážkách upevňovacích úhelníků lišty a stáhneme seřizovacími šrouby **(4)** opěrnou lištu **(3)** až se obnaží fréza (nástroj) natolik, abychom dosáhli pomocí pravítka položeného přes obě ramena opěrné lišty stolu na okraj vybroušeného tvaru jednoho ze 4 zubů nástroje **(B)**.
- Volíme raději nastavení technologické mezery 0,2 - 0,3 mm mezi rovinou lišty a okrajem vybroušeného tvaru (vnitřní R 3) zubu nástroje - viz vysvětlení v předchozím 6.1.
- Po nastavení lišty dotáhněte oba zajišťovací šrouby v drážkách upevňovacích úhelníků lišty.

7. PROVOZ A OBSLUHA

⚠ Před spuštěním stroje vždy zapněte odsávací zařízení, např. vysavač/odsavač. Odsávací rychlost (alespoň 20 m.s⁻¹).

7-1. FRÉZOVÁNÍ PŘÍMÝCH HRAN

⚠ Před spuštěním stroje vždy zapněte odsávací zařízení, např. vysavač/odsavač. Odsávací rychlost (alespoň 20 m.s⁻¹).

- Povolte rukou boční zajišťovací šroub posuvu kladky **(8)**. Položte obráběný materiál pod přítláčovací kladku. Otáčejte horním seřizovacím šroubem kladky pro upevnění materiálu, až se kladka jemně dotkne povrchu materiálu. Zajistěte seřizovacím šroubem posuv a nastavení kladky pro upevnění materiálu.
- Ořezávaný materiál přisuňte k vodici opěrné lišty frézování **(3)** a pohybujte s ním rovnoběžně s touto lištou tak, abyste se přesvědčili, že se lehce dotýká nástroje v požadovaném nastavení.
- Zapněte spínač frézování ořezu **(14)** a až jsou otáčky frézy (nástroje) stabilní položte frézovaný materiál na pracovní stůl. Přitlačujte jej lehce a plynule k nástroji podél vodící desky, dokud frézování neskončí.

7-2. FRÉZOVÁNÍ ZAKŘIVENÝCH HRAN

⚠ Před spuštěním stroje vždy zapněte odsávací zařízení, např. vysavač/odsavač. Odsávací rychlost (alespoň 20 m.s⁻¹).

- Vyjměte opěrnou lištu frézování **(3)** z pracovního stolu, seřídte tvarový plechový doraz nacházející se přímo nad nástrojem tak, aby tvar nástroje byl v souladu s okrajem lemovací pásky.
- Položte frézovaný materiál na pracovní desku, Zapněte spínač frézován **(14)**, a když jsou otáčky nástroje stabilní, tlačte frézovaný materiál plynule proti nástroji, dokud frézování neskončí.

6. PŘÍPRAVA STROJE K PROVOZU

Před spuštěním zapněte odsávací zařízení, např. vysavač/odsavač. Odsávací rychlost (alespoň) 20 m.s⁻¹. Přípojné místo je v zadní části stroje. Vnější Ø trubice 60 mm, vnitřní Ø trubice 54 mm.

6-1 NASTAVENÍ PILOVÉHO KOTOUČE

⚠ Při jakémkoliv nastavování nebo údržbě stroje nezapomeňte vypnout všechny spínače a uzamknout a vyjmout z uzamykatelného hlavního spínače klíčky.

Sejměte kryt pilového kotouče povolením 5 ks šroubů s křížovou hlavou. Fixační šroub kotouče povolíte klíčem IMBUS 6. Po seřízení nebo výměně pilového kotouče šroub utáhněte ve směru otáčení hodinových ručiček (klíč IMBUS 6). Nasadíte a utáhněte kryt kotouče. Ořezávací kotouč se nesmí dotýkat ochranného krytu. Stálá mezera musí být 1 mm.

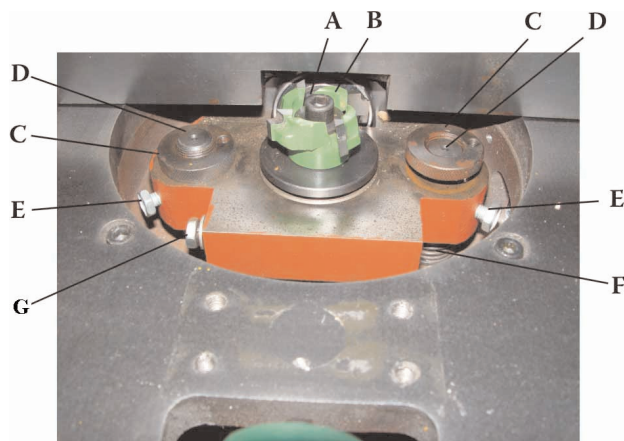
Kotouč musí být rovnoběžný s hranou opěrné lišty (**11**). Dosáhnete toho povolením 2 ks šroubů přidržujících lištu (**11**) a nastavení její polohy pomocí pravítka, které opřeme o zuby kotouče při sundaném krytu. Nastavte technologickou mezery 0,2 - 0,3 mm, aby případný nežádoucí pohyb kotouče nebo přitlačovaného kusu nezpůsobil hlubší zářez do dílu než jsme zamýšleli. Raději zabrušte 0,3 mm přesah pásky, než abyste vyrobili zmetek se zářezem.

6-2 NASTAVENÍ FRÉZKY

6.2.1 Výškové nastavení

⚠ Při jakémkoliv nastavování nebo údržbě stroje nezapomeňte vypnout všechny spínače a uzamknout a vyjmout z uzamykatelného hlavního spínače klíčky.

- Sejměte celý přitlačný element (**B**) - povolte a vyšroubujte 4 ks šroubů (klíč IMBUS 6)
- Povolíme 2 šrouby v drážkách upevňovacích úhelníků lišty a stáhneme seřizovací šrouby opěrnou lištu (**3**) až se obnaží fréza (nástroj) natolik, abychom dosáhli pomocí pravítka položeného napříč přes kluzné lišty stolu na spodní okraj vybroušeného tvaru jednoho ze 4 zubů nástroje (**B**).
- Volíme raději nastavení technologické mezery 0,2 - 0,3 mm mezi rovinou kluzných lišt a spodním okrajem vybroušeného tvaru (vnitřní R 3) zubu nástroje - viz vysvětlení v předchozím 6.1.
- Pokud je mezera větší, nebo je dosaženo přesahu rovin povolíme aretační šrouby (**E**) a maticemi (**C**) nastavíme požadovanou polohu celého tělesa (posun nahoru je odtlačován pomocí vinutých pružin (**F**)).
- Jestliže volíme podstatně jiný nástroj (**B**) (POZOR šroub (**A**) má LEVÝ ZÁVIT) s výrazně odlišnějšími rozměry co do výšky, lze hrubě nastavit výšku celého hřídele nástroje povolením šroubu (**G**) a posunem hřídele v tělese směrem nahoru nebo dolů s opětovným zajištěním polohy hřídele šroubem (**G**) s následným doladěním



stabilní a zda je dobrý přístup k práci. Vždy udržujte stabilní postoj.

- Neustále sledujte postup práce a používejte všechny smysly. Nepokračujte v práci pokud se na ni nemůžete plně soustředit.
- O své nářadí pečujte a udržujte je čisté.
- Rukojeti a ovládací prvky udržujte suché a beze stop olejí a tuků.
- Zabraňte přístupu zvířat, dětí a nepovolaných osob k zařízení.
- Nestrkejte nohy nebo ruce do pracovního prostoru.
- Nikdy neponechejte za provozu zařízení bez dozoru.
- Nepoužívejte zařízení pro jiný účel, než ke kterému je určeno.
- Při práci používejte osobní ochranné pracovní prostředky (např. brýle, chrániče sluchu, respirátor, bezpečnostní obuv, apod.).
- Nepřepínejte se, používejte vždy obě ruce.
- Se zařízením nepracujte pod vlivem alkoholu a omamných látek.
- Trpíte-li závratěmi, oslabením nebo mdlobami, se zařízením nepracujte.
- Jakékoli úpravy zařízení nejsou povoleny. V případě, že zjistíte ohnutí, prasklinu nebo jiné poškození, zařízení NEPOUŽÍVEJTE.
- Nikdy neprovádějte údržbu zařízení za provozu.
- Objeví-li se neobvyklý zvuk nebo jiný neobvyklý jev, okamžitě stroj zastavte a přerušte práci.
- Klíče a šroubováky vždy po použití odstraňte ze stroje.
- Před použitím stroje zkontrolujte, jsou-li pevně dotaženy všechny šrouby.
- Zajistěte správnou údržbu stroje. Před použitím zkontrolujte, zda u stroje nedošlo k poškození.
- Při údržbě a opravě používejte pouze originální náhradní díly.
- Použití přidavných zařízení nebo příslušenství nedoporučených dodavatelem může vést ke zraněním.
- Pro konkrétní práci zvolte vhodné zařízení. Nesnažte se přetěžovat přístroje či příslušenství s malým výkonem a používat je pro práci, která vyžaduje větší strojní zařízení.
- Zařízení nepřetěžujte. Práci odměřujte tak, aby mohlo bez námahy pracovat optimální rychlostí. Na poškození způsobené přetížením se nevztahuje záruka.
- Chraňte zařízení před nadměrnou teplotou a slunečním zářením.
- Zařízení není určeno pro práci pod vodou, ani ve vlhkém prostředí.
- Pokud zařízení delší dobu nepoužíváte, uložte ho na suchém uzamčeném místě mimo dosah dětí.
- Před spuštěním nářadí zkontrolujte všechny bezpečnostní prvky, zda pracují hladce a účinně. Přesvědčte se, zda všechny pohyblivé díly jsou v dobrém stavu.
- Zkontrolujte, zda některé díly nejsou prasklé nebo zadřené, přesvědčte se, že všechny díly jsou správně nasazené. Kontrolujte i všechny další podmínky, které mohou ovlivnit funkci nářadí.
- Pokud není jinak uvedeno v tomto návodu, je nutné poškozené díly a bezpečnostní prvky opravit nebo vyměnit.

⚠ Sestavy

- Nepoužívejte zařízení, dokud není kompletně sestaveno podle pokynů v "Návodu k obsluze".

⚠ Pokyny pro elektrické zařízení

- Při používání elektrického nářadí je vždy třeba dodržovat základní bezpečnostní opatření včetně následujících za účelem omezení rizika vzniku požáru, úrazu elektrickým proudem a zranění osob.
- Před uvedením tohoto výrobku do činnosti si tyto pokyny přečtěte a zapamatujte.
- Ubezpečte se, že zástrčka je zapojena do správně jištěné zásuvky. Napětí sítě musí být shodné s napětím uvedeným na štítku, aby nedošlo k přehřátí a spálení motoru nebo naopak nedostatečnému výkonu.
- Před zapojením do sítě se přesvědčte, že vypínač je v poloze vypnuto. Pokud zařízení nemá hlavní vypínač, slouží místo něj vidlice. Po skončení práce vytáhněte vidlici síťového přívodu ze zásuvky.

- Elektrické přístroje nikdy nepřenášejte za kabel. Kabel nepoužívejte k vytažení zástrčky ze zásuvky.
- Chraňte přívodní kabel před vysokými teplotami, olejem, rozpouštědly a ostrými hranami.
- Pravidelně kontrolujte kabel a v případě poškození jej nechte opravit u odborníka. Pravidelně kontrolujte prodlužovací kabely a v případě poškození je vyměňte.
- V případě potřeby používejte vždy kvalitní prodlužovací kabel s odpovídající výkonem, zcela odvinutý. Pravidelně kontrolujte jeho stav. Vadný kabel je nutno vyměnit nebo opravit.
- Před započetím údržby, montáže, výměny dílů, či podobné činnosti vypněte hlavní vypínač a vytáhněte zástrčku ze zásuvky.
- Dejte pozor, aby nedošlo k samovolnému spuštění zařízení. Prsty nemějte v blízkosti spouštěcího mechanismu, pokud to není bezpodmínečně nutné.
- Stroj neprovozujte ve výbušném prostředí (při lakování, při práci s kapalnými hořlavými atd.)
- Nepoužívejte ve vlhkém prostředí, nebo pokud je zařízení mokré. Elektrické vybavení je konstruováno pro použití v normálním prostředí s teplotami +5 až +40°C, s relativní vlhkostí nepřekračující 50%.
- Elektrická zařízení podléhají pravidelným revizím ve stanovených lhůtách.

⚠ Řezání - kotoučová pila

- Zvolte správný kotouč. Rozměry vhodného pilového kotouče naleznete na štítku, nebo v návodu.
- Nesundávejte kryt pilového kotouče, ani nenarušujte jeho funkci. Pravidelně kontrolujte, zda je v dobrém funkčním stavu. Nikdy s pilou nepracujte, není-li možné kotouč zcela zakrýt.
- Kotouč musí být stále čistý a naostřený. S naostřeným kotoučem můžete poruchovost snížit na minimum.
- Před každým použitím zkontrolujte, zda zajišťovací matice (šroub) kotouče a kolečka pro nastavení hloubky a úhlu řezu jsou pevně utaženy.
- Před každým použitím zkontrolujte, zda zajišťovací matice kotouče a kolečka pro nastavení hloubky a úhlu řezu jsou pevně utaženy.
- Před započetím práce zkontrolujte nastavení hloubky řezu.
- Je-li zařízení v chodu, nemějte ruce v dosahu řezání. Rotujícího kotouče se nedotýkejte.
- Nepokoušejte se vyndávat odřezky, ani neodkládejte pilu dokud se kotouč ještě točí.
- Nevytlačujte na kotouč tlak ze strany a ani jiným způsobem se nepokoušejte zpomalit nebo násilím zastavit točící se pilový kotouč.
- Předcházejte poškození kotouče a/nebo větvena kontrolou, zda kryt pily je zcela uzavřen před tím, než pilu odložíte.
- Při řezání nepoužívejte řezací olej.
- Nepoužívejte poškozené a popraskané kotouče.

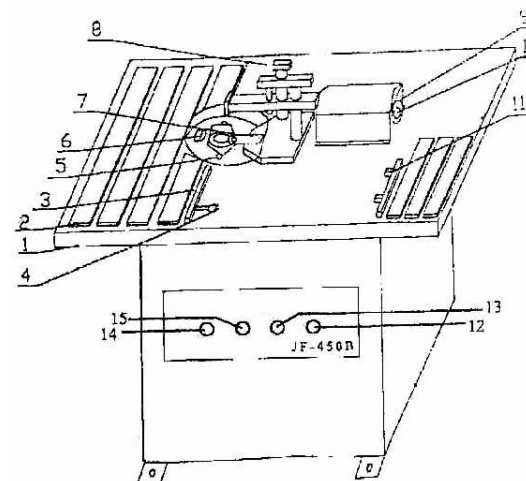
⚠ Frézování

- Dbejte na správný směr posuvu materiálu proti směru otáčení frézy.
- Po výměně fréz či provedení jiných úprav zajistěte, aby matice kleštiny a všechny další upínací díly byly řádně utaženy.
- Materiál vždy podávejte PROTI směru rotace frézy.
- Nikdy nespouštějte frézu, je-li nástroj v záběru s materiálem.

⚠ Protipožární a hygienické pokyny

- Nepracujte v blízkosti hořlavých látek
- Při práci nekuřte a nemanipulujte otevřeným ohněm.
- Používejte osobní ochranné pomůcky, jako rukavice, brýle popř. respirátor.

4. HLAVNÍ ČÁSTI STROJE



1. PRACOVNÍ STŮL
2. OPĚRNÁ DESKA
3. SOUBĚŽNÁ VODICÍ DESKA PRO FRÉZOVÁNÍ
4. SEŘIZOVACÍ ŠROUB VODICÍ DESKY
5. SEŘIZOVACÍ ŠROUB VÝŠKY NÁSTROJE
6. SEŘIZOVACÍ ŠROUB HŘÍDELE FRÉZKY
7. KRYCÍ DESKA FRÉZKY
8. SEŘIZOVACÍ ŠROUB PŘÍTLAČNÉ KLADKY PRO UPEVNĚNÍ MATERIÁLU
9. BEZPEČNOSTNÍ KRYT PILOVÉHO KOTOUČE
10. PILOVÝ KOTOUČ
11. VODICÍ DESKA KONCOVÉHO OŘEZÁVÁNÍ
12. KONTROLKA SÍTOVÉHO NAPÁJENÍ
13. HLAVNÍ SÍTOVÝ VYPÍNAČ
14. SPÍNAČ PODÉLNÉHO OŘEZU
15. SPÍNAČ PŘÍČNÉHO OŘEZU

5. MONTÁŽ

5-1 UMÍSTĚNÍ A UPEVNĚNÍ STROJE

- 1 V místě montáže musí být teplota v rozsahu **5°C až 40°C** a relativní vlhkost vzduchu do **50%**.
- 2 Pro zajištění kvality práce a bezpečnosti pracovníků musí být pracoviště **čisté** a nesmí se na něm usazovat prach, voda nebo olej z jiných strojů.
- 3 Z důvodu zajištění bezpečnosti a hospodárneho provozu musí být zajištěn **dostatečný prostor okolo stroje a osvětlení**.
- 4 V zájmu hladkého průběhu montáže **zkontrolujte kompletnost** zařízení a **elektrické obvody**.
- 5 Vyrovnajte stroj do roviny a po jeho vyrovnání se vyhněte jakémukoliv pohybu s ním. Stroj musí být **instalován na betonové podlaze a ukotven šrouby** ve vodorovné poloze. Kontrolu proveďte běžnou vodorovnou.

5-2 MONTÁŽ PŘÍVODU ELEKTRICKÉ ENERGIE

- 1 Aby nedocházelo k výpadku napájení, použijte nezávislý zdroj a kabel o minimálním průřezu vodiče **2,5 mm²**.
- 2 Elektrický rozvod stroje je proveden 3 žilovým kabelem. Žlutý vodič, nebo vodič označený "PE", musí být připojený k nulovému bodu. Vodiče zapojte správně, jinak stroj shoří.
- 3 Uzemňovací vodič připojte k označenému místu na zadní levé noze stroje.

⚠ **Důkladně zkontrolujte, zda se ve stroji nenacházejí obnažené konce vodičů, které mohou být příčinou nehody nebo zranění elektrickým proudem**