

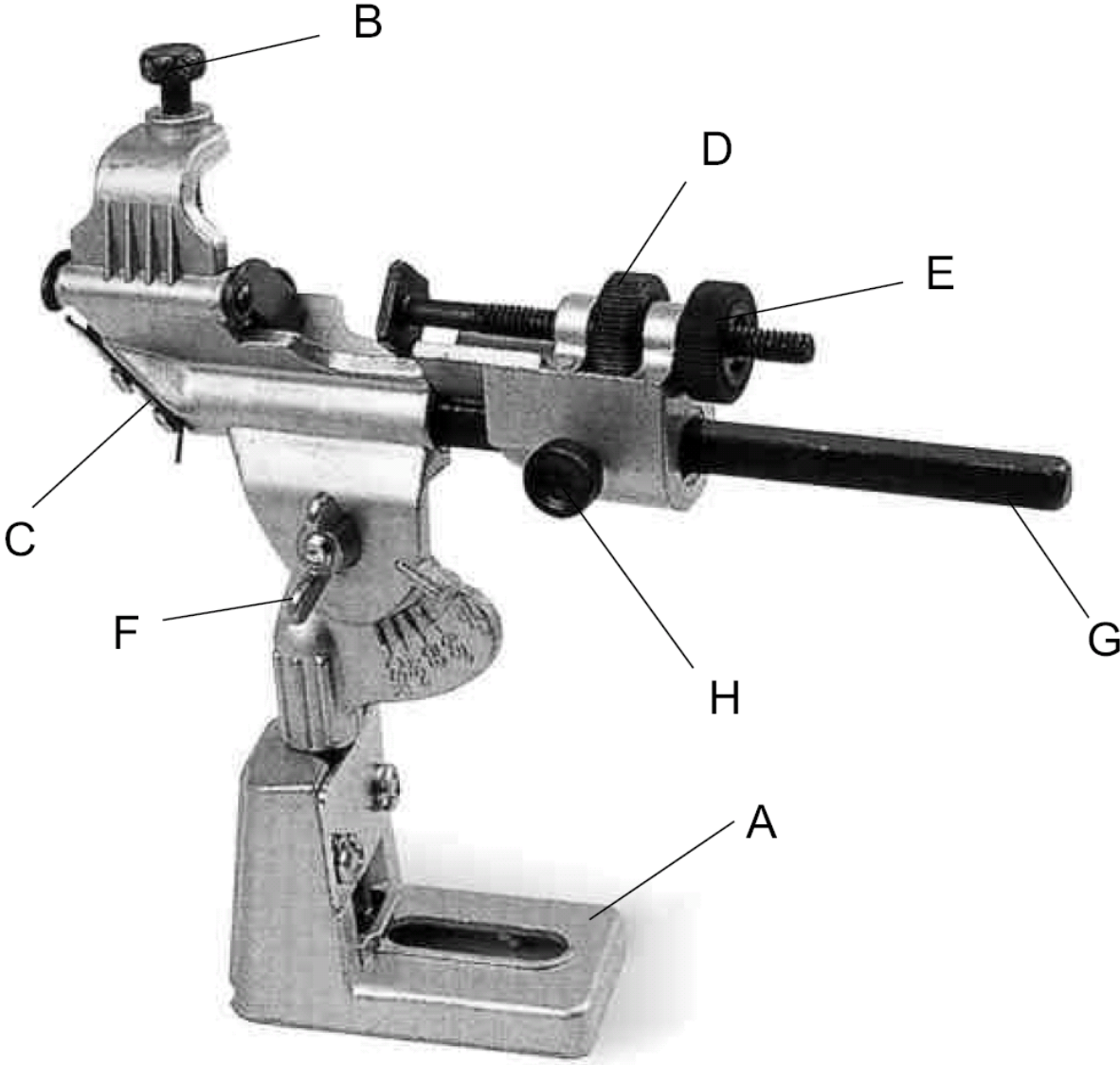
# PŘÍPRAVEK NA OSTŘENÍ VRTÁKŮ

## NÁVOD K POUŽÍVÁNÍ



25000036

Popis



## **Přípravek je určen k broušení spirálových vrtáků od 3 do 13 mm**

### **Použití**

Pomocí šroubu F na přípravku nastavíte úhel broušení:

55° – pro normální opotřebení vrtáku

88° – pro vrtání slabých materiálů

68° – speciálně pro malé rozměry vrtáků

49° – pro měkké materiály

41° – k zahloubení

Povolte šroub B

Pomocí šroubu B uvolněte posuvný čtyřhran vodítka G. Vyšroubujte celý stavitelný šroub D a vložte vrták tak, aby se opíral o zadní část přípravku a současně mírně vyčníval nad klouzavou zářezkou C. Přitom dávejte pozor, aby drážka spirály vrtáku ležela plochou na klouzavé zářezce C. Potom dotáhněte šrouby H a B. Šroub B dotáhněte pouze tak, aby byl broušený vrták upevněn.

Upevněte brousící přípravek ke stolu svisle před tělo brusného kotouče A. Vrták by měl směřovat na tu polovinu brusného kotouče u které je otáčivý pohyb směrem dolů. Přípravek řádně upevněte pomocí křídlové matice nebo svěrkou tak, že je vrták rovně upevněn cca 0,5 mm před brousícím kotoučem.

Dostatečně uvolněte šroub stavitelný šroub E, zapněte brusku a střední tyčkou stavitelného šroubu D vrtákem pomalu posunujte směrem ke kotouči tak dlouho až se dotkne kotouče. Otáčejte přípravkem zleva doprava a zpět asi o 60°. Tak se dosáhne správného nabroušení vrtáku.

Stejný pracovní postup opakujte i na druhém ostří vrtáku.

Při broušení dbejte, aby nedošlo k přehřátí materiálu ostří.