

## ZÁRUČNÍ LIST

1. Na nářadí a stroje KH Trading je poskytována záruka 6/24 měsíců od data prodeje dle obchodního nebo občanského zákona a vztahuje se na prokazatelné vady materiálu (datum prodeje je nutno prokázat řádně vyplněným záručním listem, fakturou, účtenkou). Jiné nároky ve vztahu na poškození jakéhokoliv druhu, přímé nebo nepřímé, vůči osobám nebo materiálu jsou vyloučeny.
2. Záruka se nevztahuje na závady zaviněné neodborným zacházením, přetížením, nedodržením instrukcí uvedených v návodu, použitím nesprávného příslušenství nebo nevhodných pracovních nástrojů, zásahem nepovolane osoby, přirozeným opotřebením nebo poškozením během transportu. Dále se nevztahuje na příslušenství, motor, uhlíky, těsnící a horkovzdušné prvky, které vyžadují periodickou výměnu.
3. Pokud nebude shledaná závada jako podléhající záruce, hradí náklady spojené s výkonem servisního technika dle platného ceníku viz www stránky a přepravu výrobku zpět vlastník výrobku.
4. Při uplatňování nároků na záruční opravu je nutno předložit záruční list, který je platný pouze tehdy, je-li opatřen datem výroby a prodeje, výrobním číslem (číslem série), razítkem příslušné prodejny a podpisem prodávajícího, popřípadě platný kupní doklad.
5. Reklamaci uplatňujete u prodejce, kde jste nářadí nebo stroj zakoupili, popř. zašlete v nerozloženém stavu do opravy. Proávající je povinen vyplnit záruční list (datum prodeje, výr. číslo, příp. číslo série, razítko prodejny a podpis). Všechny tyto údaje musí být provedeny ihned při prodeji.
6. Záruční doba se prodlužuje o dobu, kdy je nářadí nebo stroj v záruční opravě. Nebude-li při opravě shledána závada, spadající do záruky, hradí náklady spojené s výkonem servisního technika vlastník (uživatel) nářadí nebo stroje.  
Nářadí zasílejte do opravy s popisem závady, vloženým záručním listem, nejlépe v originální krabici, kterou doporučujeme pro tyto účely dobře uschovat.
7. Výrobky předávejte do servisu pouze ve vyčištěné podobě. V opačném případě je z hygienických důvodů není možné přijmout, nebo je nutné účtovat poplatek za čišění.

### SERVIS

Logistické centrum Klecany  
Topolová 483  
250 67 Klecany

Tel. reklamačního odd.: 266 190 156 T-mobile: 603 414 975  
266 190 111 O<sub>2</sub>: 601 218 255  
Fax: 260 190 100 Vodafone: 608 227 255

<http://www.KHnet.cz>  
E-Mail: [servis@KHnet.cz](mailto:servis@KHnet.cz)

Výrobek: <b>OHÝBAČKA NA PLECH PBB - 2A × 1020</b>	
Typ: <b>PBB1020</b>	Výrobní číslo (série):
Datum výroby:	Záznamy opravny:
Datum prodeje, razítko, podpis:	

Bez řádně vyplněného záručního listu nebo platného kupního dokladu s uvedením typu zboží (faktura, doklad o platbě v hotovosti apod.) nelze na případné reklamace brát zřetel.

[www.unimax.com](http://www.unimax.com)

## NÁVOD K OBSLUZE

## OHÝBAČKA NA PLECH PBB - 2A × 1020



**PBB1020**



35	PRUŽNÝ KOLÍK 10 x 50	2
36	PRUŽNÝ KOLÍK 10 x 50	2
37	O-KROUŽEK 33 x 25	2
38	SEŘIZOVACÍ ŠROUB ODSAZENÍ	2
39	ŠROUB SE ŠESTIHRANNOU HLAVOU M8 - 125 x 15	2
40	OHÝBACÍ LIŠTA	1
41	ŠROUB	2
42	ŠROUB SE ŠESTIHRANNOU HLAVOU M12 - 1,75 x 150	2
43	VĚJÍŘOVITÁ PODLOŽKA 12	2
44	SPOJKA SPODNÍ LIŠTY	1
45	SPODNÍ POSUVNÁ VZPĚRA	1
46	ZÁVITOVÁ TYČ	1
47	PRUŽINA	1
48	HORNÍ POSUVNÁ VZPĚRA	1
49	POUZDRO	1
50	DISTANČNÍ KROUŽEK	1
51	KLIKA	2

## BEZPEČNOSTNÍ OPATŘENÍ

- **Zařízení může obsluhovat pouze osoba starší 18 let, řádně způsobilá, poučená a proškolená ze zásad bezpečnosti a ochrany zdraví při práci.**
- **Obsluha musí mít souhlas lékaře k vykonávání činností na tomto zařízení.**

**Pracoviště doporučujeme vybavit tabulkami se zásadami bezpečné práce:**

**Význam dodaných samolepících značek s bezpečnostními symboly:**



Nebezpečí stisku končetiny



Před použitím čti návod



Používej ochranné rukavice



Nepoužívat ve vlhku

**Samolepící značky umístěte na vhodných plochách zařízení.**

### Symboly používané v těchto instrukcích



**Pozor!**

Označuje nebezpečí zranění nebo velké materiální škody.



**Nebezpečí stisku končetiny!**

Pozor na zranění z důvodu stisku končetiny.



**Varování!**

Nebezpečí poškození



**Poznámka:**

Dodatečná informace



**Nutno používat osobní ochranné pomůcky.**



**Obecné**

- Igelitové sáčky použité v obalu mohou být nebezpečné pro děti a zvířata.
- Seznamte se s tímto zařízením, jeho ovládním, provozem, prvky tohoto zařízení a možnými riziky spojenými s jeho nesprávným užíváním.
- Zajistěte, aby uživatel zařízení byl pečlivě seznámen s ovládním, provozem, prvky tohoto zařízení a možnými nebezpečími, plynoucími z jeho užívání.
- Dbejte vždy bezpečnostních instrukcí uvedených na štítcích. Tyto štítky neodstraňujte ani nepoškozujte. V případě poškození nebo nečitelnosti štítku kontaktujte dodavatele.
- Udržujte pracoviště v pořádku a čistotě. Nepořádek v pracovním prostoru může způsobit nehodu.
- Nikdy nepracujte ve stíněných nebo špatně osvětlených prostorách. Vždy zkontrolujte, zda je podlaha stabilní a zda je dobrý přístup k práci. Vždy udržujte stabilní postoj.
- Neustále sledujte postup práce, a používejte všechny smysly. Nepokračujte v práci pokud se na ni nemůžete plně soustředit.
- O své nářadí pečujte a udržujte je čisté.
- Rukojeti a ovládací prvky udržujte suché a beze stop oleju a tuků.
- Zabraňte přístupu, zvířat, dětí a nepovolaných osob.

- Nestrkejte nohy nebo ruce do pracovního prostoru.
- Nikdy neponechejte za provozu zařízení bez dozoru.
- Nepoužívejte zařízení pro jiný účel, než ke kterému je určeno.
- Při práci používejte osobní ochranné pracovní prostředky (např. brýle, chrániče sluchu, respirátor, bezpečnostní obuv, apod.).
- Nepřepínejte se, používejte vždy obě ruce.
- Se zařízením nepracujte pod vlivem alkoholu a omamných látek.
- Trpíte-li závratěmi, oslabením nebo mdlobami, se zařízením nepracujte.
- Jakékoli úpravy zařízení nejsou povoleny. **NEPOUŽÍVEJTE** v případě, že zjistíte ohnutí, prasklinu nebo jiné poškození.
- Nikdy neprovádějte údržbu zařízení za provozu.
- Objeví-li se neobvyklý zvuk nebo jiný neobvyklý jev, okamžitě stroj zastavte a přerušte práci.
- Klíče a šroubováky vždy po použití odstraňte ze stroje.
- Před použitím stroje zkontrolujte, jsou-li pevně dotaženy všechny šrouby.
- Zajistěte správnou údržbu stroje. Před použitím zkontrolujte, zda u stroje nedošlo k poškození.
- Při údržbě a opravě používejte pouze originální náhradní díly.
- Použití přídatných zařízení nebo příslušenství nedoporučených dodavatelem může vést ke zraněním.
- Pro konkrétní práci zvolte vhodné zařízení. Nesnažte se přetěžovat přístroje či příslušenství s malým výkonem a používat je pro práci, která vyžaduje větší strojní zařízení.
- Zařízení nepřetěžujte. Práci odměřujte tak, aby mohlo bez námahy pracovat optimální rychlostí. Na poškození způsobené přetížením se nevztahuje záruka.
- Chraňte zařízení před nadměrnou teplotou a slunečním zářením.
- Zařízení není určeno pro práci pod vodou ani ve vlhkém prostředí.
- Pokud zařízení delší dobu nepoužíváte, uložte ho na suchém uzamčeném místě mimo dosah dětí.
- Před spuštěním nářadí zkontrolujte všechny bezpečnostní prvky, zda pracují hladce a účinně. Přesvědčte se, zda všechny pohyblivé díly jsou v dobrém stavu.
- Zkontrolujte, zda některé díly nejsou prasklé nebo zadřené, přesvědčte se, že všechny díly jsou správně nasazené. Kontrolujte i všechny další podmínky, které mohou ovlivnit funkci nářadí.
- Pokud není jinak uvedeno v tomto návodu, je nutné poškozené díly a bezpečnostní prvky opravit nebo vyměnit.



### Sestavy

- Nepoužívejte zařízení, dokud není kompletně sestaveno podle pokynů manuálu.



### Ohýbání, stříhání, stáčení

- Zařízení stabilně upevnit k podlaze nebo pracovnímu stolu, který bude stabilní při působení ohybových sil.
- U pákových ohýbaček dbát na správné vyvážení ohýbacího mechanismu. Rukojeť ohýbací čelisti se musí po uvolnění vrátet do horní polohy.
- Před ohýbáním označit místa ohybu a materiál řádně upevnit přitažením upínací čelisti.
- Zařízení nepoužívejte pro plechy, jejichž šířka, tloušťka a pevnost je větší než povolují technické parametry. Nepoužívejte pro kalené nebo vytvrzené materiály.
- Při práci se nedotýkejte převodového mechanismu, abyste se vyhnuli případnému úrazu.
- Nedávejte ruce do prostoru ohybu, nebo stříhu.
- Při manipulaci s ocelovými plechy používejte rukavice, abyste zabránily řezným ranám a podobným úrazům.



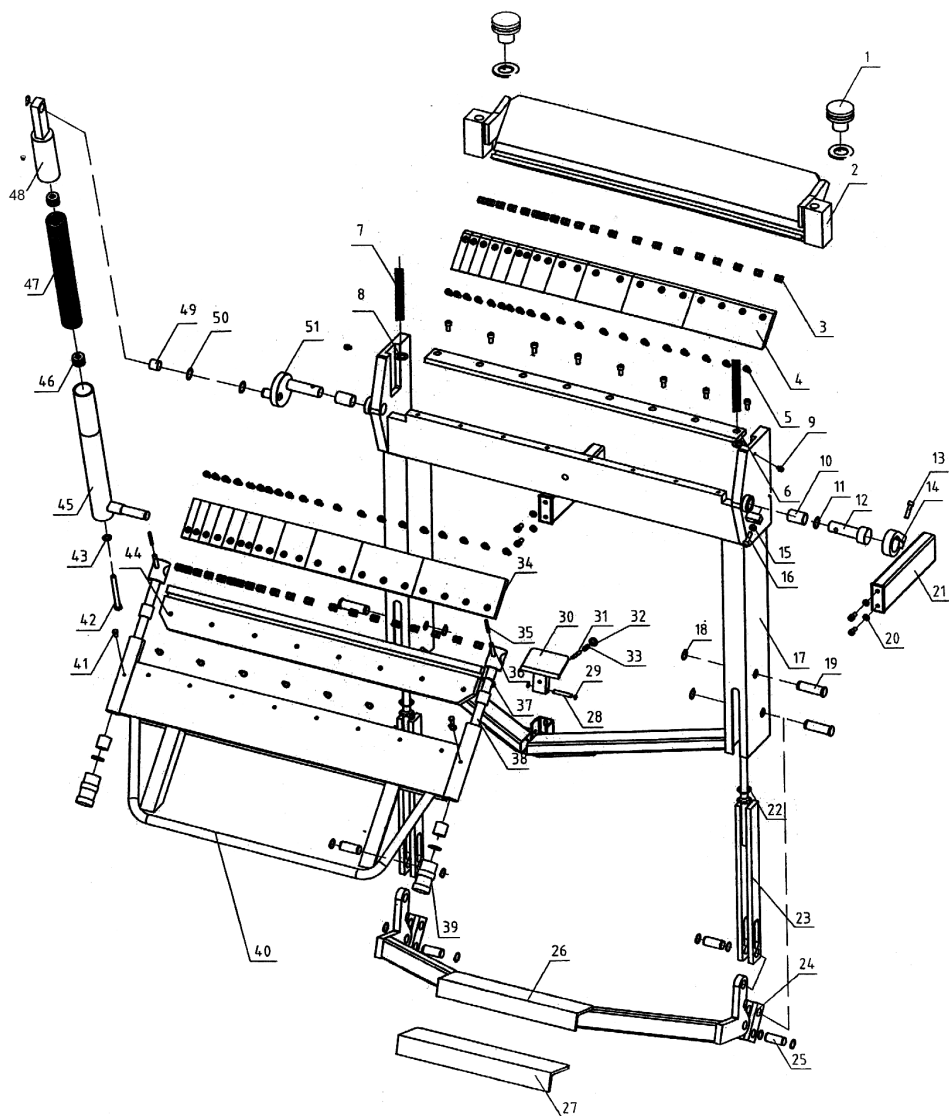
### Silové zařízení

- Obsahuje-li zařízení stlačené pružiny, zajistěte vždy jejich pozvolné a bezpečné uvolnění pomocí vhodného přípravku.

## SEZNAM DÍLŮ

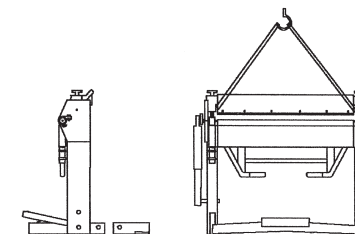
Díl č.	Název	Množství
1	SEŘIZOVACÍ MATICE	2
2	UPÍNACÍ LIŠTA	1
3	ZÁPUSTNÁ MATICE S HROTY M10 - 1,5	20
4	HORNÍ PŘÍTLAČNÝ KUS	11
5	ŠROUB S HLAVOU S VNITŘNÍM ŠESTIHRANEM M10 - 1,5 x 20	38
6	UPÍNACÍ BLOK	1
7	PRUŽINA SEŘIZOVACÍ MATICE	2
8	PLOCHÁ PODLOŽKA 20 mm	6
9	MAZNIČKA 8 mm	2
10	POUZDRO	2
11	PLOCHÁ PODLOŽKA 30 mm	2
12	ČEP OHÝBACÍ LIŠTY	1
13	ŠROUB S HLAVOU S VNITŘNÍM ŠESTIHRANEM M10 - 1,5 x 35	1
14	DORAZOVÝ KROUŽEK	1
15	ŠESTIHRANNÁ MATICE M10 x 1,5	1
16	ŠROUB S HLAVOU S VNITŘNÍM ŠESTIHRANEM M10 - 1,5 x 40	1
17	NOHA	1
18	VNĚJŠÍ POJISTNÝ KROUŽEK 25 mm	13
19	ČEP NOHY	3
20	ŠROUB S HLAVOU S VNITŘNÍM ŠESTIHRANEM M10 - 1,5 x 30	4
21	PRODLUŽOVACÍ KONZOLA	2
22	TALÍŘOVÁ PRUŽINA 40 x 20 x 1 x 2,4	4
23	RAMENO	2
24	PÁKA PEDÁLU	4
25	ČEP PEDÁLU	4
26	PEDÁL	1
27	PRYŽOVÉ STUPÁTKO	1
28	VÁLCOVÝ ČEP	2
29	VNĚJŠÍ POJISTNÝ KROUŽEK 10 mm	1
30	ZAJIŠTĚNÍ PEDÁLU	1
31	PRUŽNÝ KOLÍK 8 x 50	1
32	PLOCHÁ PODLOŽKA 8 mm	1
33	PRUŽINA ZAJIŠTĚNÍ PEDÁLU	1
34	DOLNÍ SEGMENT	2

## ROZKRESLENÍ DÍLŮ



## MONTÁŽ

- Než vyhodíte obal od přístroje, zkontrolujte, zda v něm nezůstaly nějaké součástky. Pokud ano, vyhledejte si díl v seznamu dílů nebo na schématu sestavení a příslušný díl nainstalujte.
- Stroj je dodáván na dřevěné paletě. Zvedněte stroj z dřevěné palety pomocí vázacích popruhů a jeřábu.
- Pro manipulaci se strojem použijte certifikované vázací prostředky a zavěste jej podle obrázku.
- Opěrné nohy stroje jsou přiloženy na paletě. Tyto nohy musí být namontovány na stroj, aby stroj mohl stát na podlaze.



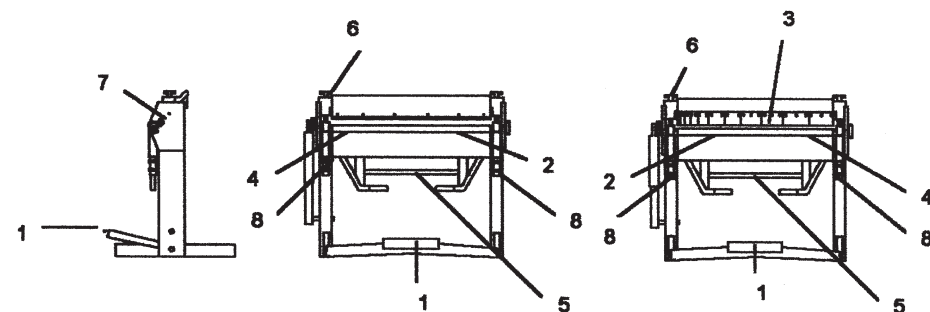
### Varování

Při montáži opěrných noh musí být stroj zdvižen a zajištěn pomocí jeřábu.

- Abyste mohli využívat kvalitu a přesnost tohoto stroje, musí být umístěn na rovné a stabilní podlaze, na kterou bude připevněn pomocí šroubů, které budou procházet otvory v opěrných nohách.
- Po vybalení musí být všechny části, které jsou chráněny před působením koroze parafínem, očištěny a musí být namazány vhodným mazivem.

## OBSLUHA

1. Pedál se zajišťovacím zařízením
2. Lože lišty
3. Segmenty pro upínací lištu
4. Ohýbací lišta
5. Přesné nastavení ohýbací lišty
6. Ruční páka pro přitlačnou upínací lištu
7. Doraz ohybu
8. Rukojeť pro nastavení ohýbací lišty do polohy odpovídající tloušťce plechu
9. Rameno s protizávažím



- Před zahájením práce musí být uvolněn doraz ohybu (7).
- Upínací tlak je při výrobě stroje seřízen na nulu. Požadovaný upínací tlak může být nastaven pomocí seřizovacích šroubů (6) tak, aby mohl být pedál (6) zajištěn v pojistném pedálu.
- Pomocí rukojeti (8) může být ohýbací lišta (4) nastavena tak, aby toto nastavení odpovídalo požadované tloušťce plechu. Spusťte ohýbací lištu do polohy pro minimální tloušťku plechu. Sklopením ohýbací lišty v úhlu 90° zkontrolujte vzdálenost mezi lištou / segmenty.

#### **Ohyb v úhlu větším než 90°**

- Při provádění ohybu v úhlu větším než 90° musí být ohýbací lišta snížena o dalších 25%. Přesné nastavení ohýbací lišty je prováděno pomocí dvou šroubů na seřizovacím šroubu (5).

#### **Nastavení úhlu ohybu**

- Doraz ohybu (7) může být nastaven pro požadovaný úhel ohybu.
- Provedte zkušební ohyb a nastavte správnou polohu dorazu ohybu.

## **ÚDRŽBA**

- Nářadí udržujte vždy v čistotě. Nečistoty, které vniknou do mechanismu nářadí mohou způsobit poškození nářadí.
- Na čištění nepoužívejte agresivní čisticí prostředky a rozpouštědla.
- Plastové díly doporučujeme otřít hadříkem navlhčeným v mýdlové vodě.
- Kovové povrchy ošetřete hadrem navlhčeným v petroleji.
- Nepoužívané zařízení uskladněte nakonzervované na suchém místě, kde nebude korodovat.
- Provádějte čištění stroje každý den. Každých 100 provozních hodin musí být vyčištěny a řádně namazány všechny ohýbací lišty a vodící drážky.

#### **Mazání**

Pracovní plochy mechanismů pravidelně dle potřeby namažte vhodným mazivem.

## **LIKVIDACE**

Po skončení životnosti výrobku je nutné při likvidaci vzniklého odpadu postupovat v souladu s platnou legislativou. Výrobek se skládá z kovových a plastových částí, které jsou po roztřídění samostatně recyklovatelné.

1. Demontovat všechny díly stroje.
2. Díly roztřídit dle tříd odpadu (kovy, pryž, plasty apod.) a odevzdat k odborné likvidaci.

## **UPOZORNĚNÍ**

Pokud dojde k poruše, zašlete přístroj na adresu prodejce, oprava bude provedena v co nejkratším termínu. Stručný popis závady zkrátí její hledání a dobu opravy. V záruční době k přístroji přiložte záruční list a doklad o koupi. Také po uplynutí záruční doby jsme tu pro Vás a případné opravy provedeme za příznivé ceny.

Abyste zabránili poškození přístroje při přepravě, bezpečně jej zabalte nebo použijte originální obal. Za poškození při přepravě neneseme odpovědnost a při reklamaci u přepravní služby záleží na úrovni balení a zabezpečení proti poškození.

Pozn.: Vyobrazení se může lišit od dodaného výrobku, stejně jako se může lišit rozsah a typ dodaného příslušenství. Je to důsledek vývoje a takové varianty ovšem nemají žádný vliv na správnou funkci výrobku.