

## ZÁRUČNÍ LIST

1. Na výrobky UNI-MAX je poskytována záruka v délce 24 měsíců od data prodeje dle občanského zákoníku nebo v délce 12 měsíců dle obchodního zákoníku a vztahuje se na prokázané vady materiálu či vady výroby. Jiné nároky ve vztahu na poškození jakéhokoliv druhu, přímé nebo nepřímé, vůči osobám nebo materiálu jsou vyloučeny.
2. Záruka se nevztahuje na závady způsobené neodbornou montáží či manipulací, neodborným zacházením, přetížením, nedodržením instrukcí uvedených v návodu, použitím nesprávného příslušenství nebo nevhodných pracovních nástrojů, zásahem nepovolané osoby, nebo poškozením během transportu či mechanickým poškozením. U některých druhů výrobků či jejich částí, jako je např. příslušenství, motory, uhlíky, těsnící a horkovzdušné prvky, které vyžadují periodickou výměnu, lze při používání předpokládat běžné opotřebení, které již není předmětem záruky.
3. Při uplatňování nároků na záruční opravu je nutno doložit, že výrobek byl prodán prodávajícím, u něhož je výrobek reklamován, a že záruční doba ještě neskončila. Za tímto účelem doporučujeme v zájmu co nejrychlejšího vyřízení reklamace předložit záruční list, opatřený datem výroby a prodeje, výrobním číslem (číslem série), razítkem příslušné prodejny a podpisem prodávajícího, popřípadě platný kupní doklad apod.
4. Reklamaci uplatňujete u prodejce, kde jste výrobek zakoupili, popř. zašlete v nerozloženém stavu do opravy.
5. Záruční doba se prodlužuje o dobu, kdy je výrobek v záruční opravě. Reklamovaný výrobek zasílejte do opravy s popisem závady, řádně zabalený (nejlépe v originální krabici, kterou doporučujeme pro tyto účely uschovat) a s přiloženým vyplněným záručním listem, popřípadě jiným dokladem, potvrzujícím nárok na reklamaci.
6. Výrobky předávejte do servisu pouze ve vyčištěné podobě. V opačném případě je z hygienických důvodů není možné přijmout, nebo je nutné účtovat poplatek za čištění.

**UNI-MAX**  
Reklamační a servisní oddělení  
Areál bývalého cukrovaru  
Hlavní 29  
277 45 Úžice

Tel. reklamačního odd.	<b>266 190 156</b>	T-Mobile	<b>603 414 975</b>
	<b>266 190 111</b>	O <sub>2</sub>	<b>601 218 255</b>
Fax	<b>266 190 100</b>	Vodafone	<b>608 227 255</b>

<http://www.uni-max.cz>  
E-Mail: [servis@uni-max.cz](mailto:servis@uni-max.cz)

Výrobek: <b>Mobilní jeřábová dráha 1t</b>	
Typ: <b>SB0902</b>	Výrobní číslo (série):
Datum výroby:	Záznamy opravy:
Datum prodeje, razítko, podpis:	

**www.uni-max.com**

## NÁVOD K OBSLUZE

## MOBILNÍ JEŘÁBOVÁ DRÁHA 1T



**SB0902**

Vážený zákazníku, děkujeme Vám za zakoupení produktu UNI-MAX.

Naše společnost je připravena Vám poskytnout své služby – než výrobek zakoupíte, při koupi i po zakoupení. V případě jakýchkoli dotazů, návrhů či doporučení kontaktujte naše obchodní místo. Vynasnažíme se Váš návrh zvážit a reagovat v rámci možností.

**První použití zařízení je ve smyslu tohoto návodu právním krokem, kterým uživatel svou svobodnou vůlí stvrzuje, že tento návod řádně prostudoval, zcela pochopil jeho smysl a seznámil se všemi riziky.**

**POZOR! Nepokoušejte se uvést (popř. používat) zařízení dříve, než se seznámíte s celým návodem k obsluze. Návod uschovejte pro příští použití.**

**Pozornost je třeba věnovat zejména pokynům týkajících se bezpečnosti práce. Nedodržení nebo nepřesné provádění těchto pokynů může být příčinou úrazu vlastní osoby nebo osob jiných, popřípadě může dojít k poškození zařízení nebo zpracovávaného materiálu.**

**Dbejte zejména bezpečnostních instrukcí uvedených na štítcích, kterými je zařízení opatřeno. Tyto štítky neodstraňujte, ani nepoškozujte.**

Pro usnadnění případné komunikace si zde opište číslo faktury popř. kupního dokladu.

## POPIS

Pojízdný portálový jeřáb na kolečkách s nosností 1 000 kg. Mechanický zdvih, provozní výška 2 400 – 3 600 mm, šířka mezi sloupy 2 370 mm.

## TECHNICKÁ DATA

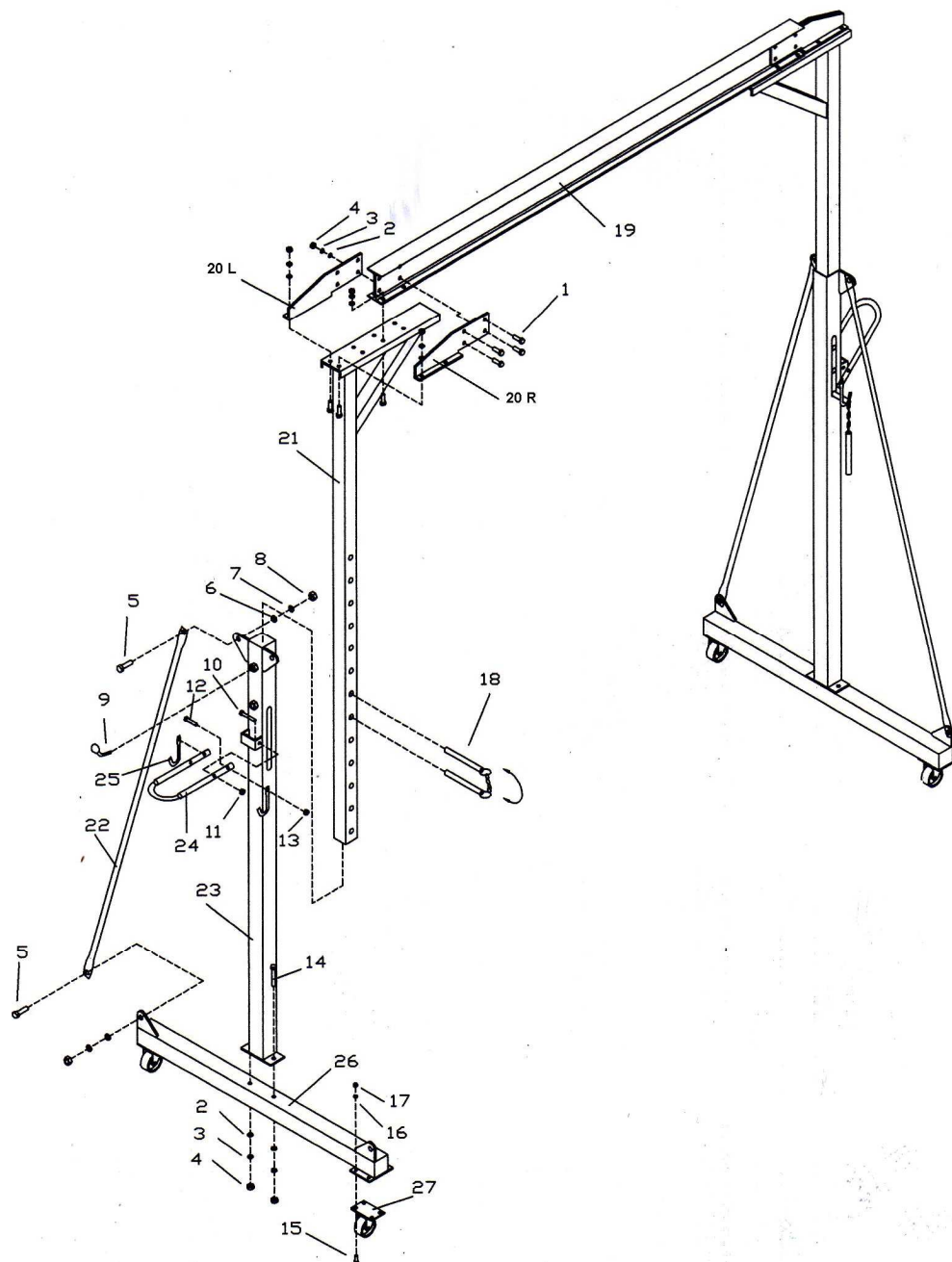
Provozní výška.....	2 400 – 3 600 mm
Šířka mezi sloupy.....	2 370 mm
Nosnost.....	1 000 kg

Správnost textu, grafů a údajů se váže na dobu tisku. V zájmu neustálého zlepšování našich výrobků může bez předchozího upozornění dojít ke změně technických údajů.

## SEZNAM DÍLŮ

Č.	Popis	Ks.	Č.	Popis	Ks.
1	Šroub M12 x 35	24	15	Šroub M10 x 30	16
2	Podložka 12	28	16	Pružná podložka 10	16
3	Pružná podložka 12	28	17	Maticе M10	16
4	Maticе M12	28	18	Čep	4
5	Šroub M14 x 40	8	19	Nosník	1
6	Podložka 14	8	20	Patka - L	2
			20	Patka - R	2
7	Pružná podložka 14	8	21	Vnitřní tyč	2
8	Maticе M14	8	22	Podpěra	4
9	Šroub M12	4	23	Dutá tyč	2
10	Šroub M10 x 60	4	24	Rukojeť	2
11	Maticе M10	4	25	Hák	4
12	Šroub M8 x 40	4	26	Základna	2
13	Maticе M8	4	27	Kolečka	4
14	Šroub M12 x 100	4			

## ROZKRESLENÍ DÍLŮ



## BEZPEČNOSTNÍ OPATŘENÍ

- Zařízení může obsluhovat pouze osoba starší 18 let, řádně způsobilá, poučená a proškolená ze zásad bezpečnosti a ochrany zdraví při práci.

Pracoviště doporučujeme vybavit tabulkami se zásadami bezpečné práce:

- „Předcházej nejčastějším úrazům“ – ZVEDACÍ ZAŘÍZENÍ

Symbody používané v těchto instrukcích



**Pozor!**

Označuje nebezpečí zranění nebo velké materiální škody.



**Varování!**

Nebezpečí poškození



**Poznámka:**

Dodatečná informace

### ! Obecné

- Igelitové sáčky použité v obalu mohou být nebezpečné pro děti a zvířata.
- Seznamte se s tímto zařízením, jeho ovládáním, provozem, prvky tohoto zařízení a možnými riziky spojenými s jeho nesprávným užíváním.
- Zajistěte, aby uživatel zařízení byl pečlivě seznámen s ovládáním, provozem, prvky tohoto zařízení a možnými nebezpečími, plynoucími z jeho užívání.
- Dbejte vždy bezpečnostních instrukcí uvedených na štítcích. Tyto štítky neodstraňujte, ani nepoškozujte. V případě poškození nebo nečitelnosti štítku kontaktujte dodavatele.
- Udržujte pracoviště v pořádku a čistotě. Nepořádek v pracovním prostoru může způsobit nehodu.
- Nikdy nepracujte ve stísněných nebo špatně osvětlených prostorách. Vždy zkontrolujte, zda je podlaha stabilní a zda je dobrý přístup k práci. Vždy udržujte stabilní postoj.
- Neustále sledujte postup práce, a používejte všechny smysly. Nepokračujte v práci, pokud se na ni nemůžete plně soustředit.
- Zabraňte přístupu, zvířat, dětí a nepovolaných osob.
- Nepoužívejte zařízení pro jiný účel, než ke kterému je určeno.
- Při práci používejte osobní ochranné pracovní prostředky (např. ochrannou přilbu, brýle, bezpečnostní obuv, apod.).
- Nepřepínejte se, používejte vždy obě ruce.
- Se zařízením nepracujte pod vlivem alkoholu a omamných látek.
- Trpíte-li závratěmi, oslabením nebo mdlobami, se zařízením nepracujte.
- Jakékoli úpravy zařízení nejsou povoleny. NEPOUŽÍVEJTE v případě, že zjistíte ohnutí, prasklinu nebo jiné poškození.
- Při údržbě a opravě používejte pouze originální náhradní díly.
- Použití přidavných zařízení nebo příslušenství nedoporučených dodavatelem může vést ke zraněním.
- Zařízení nepřetěžujte. Na poškození způsobené přetížením se nevztahuje záruka.
- Chraňte zařízení před nadměrnou teplotou a slunečním zářením.
- Pokud zařízení delší dobu nepoužíváte, uložte ho na suchém uzamčeném místě mimo dosah dětí.
- Zkontrolujte, zda některé díly nejsou prasklé nebo zadřené, přesvědčte se, že všechny díly jsou správně nasazené. Kontrolujte i všechny další podmínky, které mohou ovlivnit funkci jeřábu.
- Pokud není jinak uvedeno v tomto návodu, je nutné poškozené díly a bezpečnostní prvky opravit nebo vyměnit.

### ! Sestavy

- Nepoužívejte zařízení, dokud není kompletně sestaveno podle pokynů manuálu.

### ! Zvedací zařízení

- Zvedejte pouze břemena nepřesahující nosnost jeřábové dráhy.
- Zařízení je určeno pro provoz na pevných a vodorovných podkladech s hladkým povrchem.
- Před započítím práce na břemenu zajistěte jeřábovou dráhu proti posunutí.
- Při spouštění dbejte, aby nedošlo ke skřípnutí končetin či předmětu mechanismem jeřábové dráhy.

## MONTÁŽ

- Než vyhodíte obal od přístroje, zkontrolujte, zda v něm nezůstaly nějaké součástky. Pokud ano, vyhledejte si díl v seznamu dílů nebo na schématu sestavení a příslušný díl nainstalujte.

### Popis

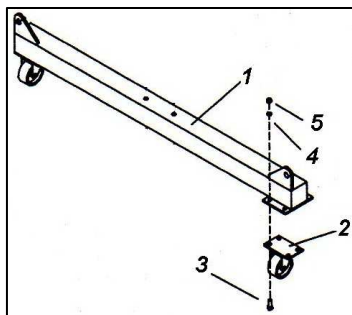


- A- Sestava pravé podpěry jeřábu
- B- Sestava levé podpěry jeřábu
- C- Vnitřní tyč pravá
- D- Vnitřní tyč levá
- E- Nosník
- F- Aretační šrouby
- G- Zvedací rukojeť

Obr. 1

### Montáž koleček (obr. 2)

Na základnu (1) namontujte kolečka (2) pomocí 4 ks. šroubů M10 x 30 (3), pružných podložek (4) a matic M10 (5). Šrouby a matice pevně dotáhněte.



obr. 2

## ÚDRŽBA

- Nářadí udržujte vždy v čistotě. Nečistoty, které vniknou do mechanismu nářadí mohou způsobit poškození nářadí.
- Na čištění nepoužívejte agresivní čisticí prostředky a rozpouštědla.
- Plastové díly doporučujeme otřít hadříkem navlhčeným v mýdlové vodě.
- Kovové povrchy ošetřete hadrem navlhčeným v petroleji.
- Nepoužívané zařízení uskladněte nakonzervované na suchém místě, kde nebude korodovat.
- Veškeré údržbářské práce smí vykonávat pouze odborný personál.
- Pro opravy používejte pouze originální náhradní díly.

## LIKVIDACE

Po skončení životnosti výrobku je nutné při likvidaci vzniklého odpadu postupovat v souladu s platnou legislativou. Výrobek se skládá z kovových a plastových částí, které jsou po roztřídění samostatně recyklovatelné.

1. Demontujte všechny díly stroje.
2. Díly roztřídte dle tříd odpadu (kovy, pryž, plasty apod.). Vyříděný materiál odevzdejte k dalšímu využití.

## UPOZORNĚNÍ

Pokud dojde k poruše, zašlete přístroj na adresu prodejce, oprava bude provedena v co nejkratším termínu. Stručný popis závady zkrátí její hledání a dobu opravy. V záruční době k přístroji přiložte záruční list a doklad o koupi. Také po uplynutí záruční doby jsme tu pro Vás a případné opravy provedeme za příznivé ceny.

Abyste zabránili poškození přístroje při přepravě, bezpečně jej zabalte nebo použijte originální obal. Za poškození při přepravě neneseme odpovědnost a při reklamaci u přepravní služby záleží na úrovni balení a zabezpečení proti poškození.

Pozn.: Vyobrazení se může lišit od dodaného výrobku, stejně jako se může lišit rozsah a typ dodaného příslušenství. Je to důsledek vývoje a takové varianty ovšem nemají žádný vliv na správnou funkci výrobku.


## OBSLUHA

Pro obsluhu mobilní jeřábové dráhy je vyžadovaná přítomnost 2 osob, protože zvedání nosníku (E) musí být současně po obou stranách, aby se zabránilo vzpříčení vnitřní tyče (C,D) v sestavě podpěry (A, B) viz obr. 1 v kapitole MONTÁŽ.

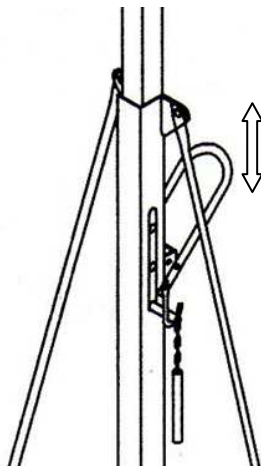
### Zvedání:

Zvedání nosníku (E) je založeno na vkládání a odebrání kolíků skrz vnitřní tyče (C,D) a podpěry jeřábu (A,B). Tyto kolíky jsou upevněné po obou stranách řetězu. Zvedání se provádí pomocí rukojetě (G), která je vybavená háky. Ty se zaháknou o kolík a pohybem rukojetě (G) směrem dolů dochází k nadzvednutí nosníku (E). Vložení druhého kolíku do následující spodní díry, dojde k změně provozní výšky nosníku od té původní. Minimální provozní výška nosníku je 2 400 mm a maximální je 3 600 mm. Po dosažení požadované provozní výšky je potřebné dotáhnout aretační šrouby (F) po obou stranách sestavy podpěry jeřábu (A, B).

### Spouštění:

 Před samotným spouštěním nosníku je potřebné uvolnit aretační šrouby (F) po obou stranách sestavy podpěry jeřábu.

Spouštění nosníku (E) je založeno na stejném principu jako zvedání. Rozdíl je jenom v tom, že kolíky se vkládají ne do spodní díry ale do nejbližší horní díry. V praxi to vypadá takhle. Vložíte druhý kolík do horní díry, která se nachází nad prvním kolíkem. Na druhý kolík nasadíte háky rukojetě (G) a mírně rukojeť (G) zatlačíte směrem dolů. Dojde k mírnému nadzvednutí nosníku (E) a uvolnění prvního kolíku, který je možno vyndat. Zvedací rukojeť pomalu použijete směrem nahoru. Tímto způsobem dosáhneme snížení provozní výšky nosníku.



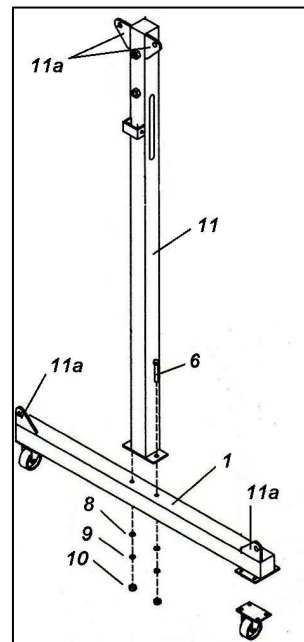
Obr. 10

### Montáž duté tyče (obr 3)

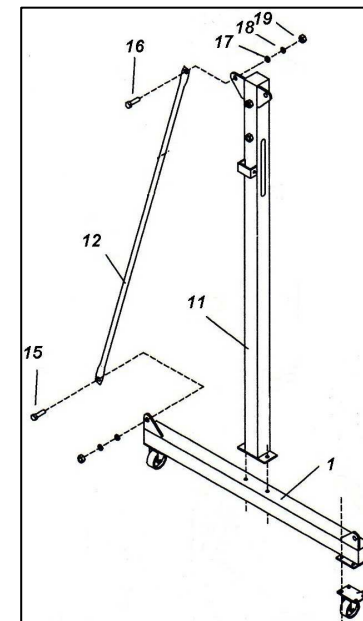
Na základnu (1) namontujte dutou tyč (11) pomocí šroubů M12 x 100 (6), podložek 12 (8 a 9) a matic M12 (10). Šrouby a matice pevně dotáhněte.

### Montáž podpěry (obr 4)

Namontujte podpěru (12) na obě strany duté tyče (11) pomocí šroubů M14 x 40 (15), podložek 14 a matic M14. Šrouby a matice pevně dotáhněte. Dávejte pozor, aby úchyty (11a) na základně (1) a duté tyče (11) byly po smontování na jedné straně viz obr. 3.



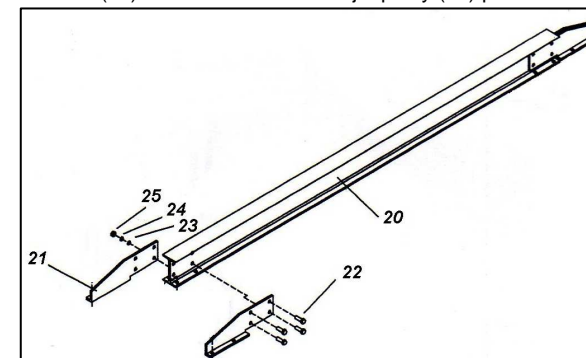
obr. 3



obr. 4

### Montáž patek na nosník (obr 5)

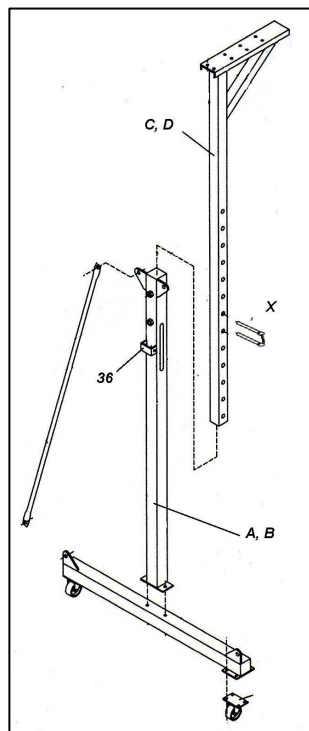
Položte nosník (20) na rovný podklad. Na nosník (20) z obou stran nainstalujte patky (21) pomocí šroubů M12 x 35 (22), podložek (23 a 24) a matic M12 (25). Neprovádějte úplné dotažení šroubů a matic.



Obr. 5

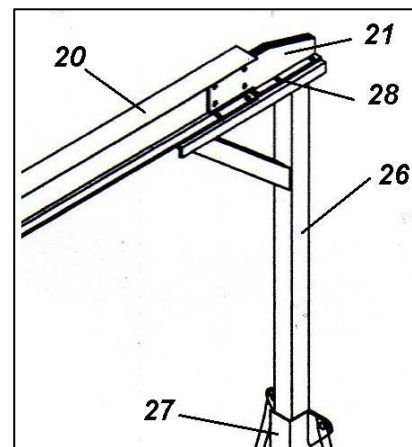
### Montáž vnitřní tyče do levé a pravé sestavy podpěry jeřábu (obr. 6)

**i** Pro provedení montáže je vyžadována přítomnost dvou osob. Nakloňte pravou sestavu jeřábu (A). Do pravé sestavy jeřábu (A) vložte vnitřní tyč (C). Po vložení vnitřní tyče do sestavy jeřábu vložte kolík (X) do první horní díry. Nakloňte levou sestavu jeřábu (B). Do levé sestavy jeřábu (B) vložte vnitřní tyč (D). Po vložení vnitřní tyče do sestavy jeřábu vložte kolík (X) do první horní díry.



obr. 6

### Montáž nosníku s patkami na vnitřní tyč (obr. 7)



obr. 7

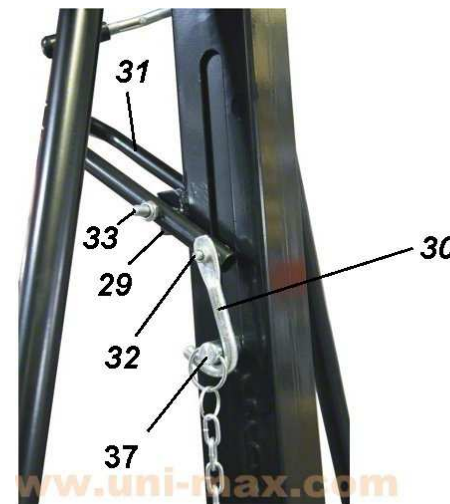
**i** Pro provedení montáže je vyžadována přítomnost čtyř osob. Dvě osoby jsou potřebné pro držení pravé a levé sestavy podpěry jeřábu (27) a dvě osoby pro ustavení nosníku (20) s patkami (21) a následně přišroubování patek na vnitřní tyč (26) pomocí šroubů, podložek a matic.

**!** Po ustavení je potřebné veškeré šrouby a matice na patkách úplně dotáhnout.

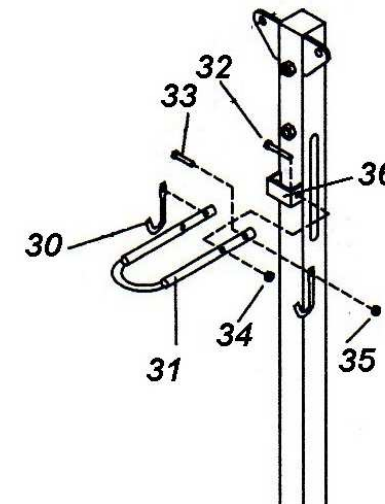
Při instalaci nosníku na vnitřní tyč je potřeba použít řebříky pro zajištění bezpečnosti během instalace.

### Montáž zvedací rukojetě (obr. 8)

Na konec zvedací rukojetě (31) namontujte háky (30) pomocí šroubů M8 x 40, podložek a matic M8. Pozor neutahovat, protože je potřebné ponechat vůli mezi hákem a rukojetí. Přiložte zvedací rukojeť (31) k úchytu (36) a převlečte je přes rukojeť (31). Pak zašroubujte matice (34) a nechte malou vůli, aby byla snadnější manipulace se zvedací rukojetí (31). Nakonec ještě ustavte háky (30) o kolík (37) a nainstalujte na pravou a levou sestavu jeřábu (A, B) aretační páky (F).



obr. 8



obr. 9