

ZÁRUČNÍ LIST

1. Na výrobky prodávané společností UNI-MAX je poskytována záruka v délce 24 měsíců od data prodeje dle občanského zákoníku nebo v délce 12 měsíců dle obchodního zákoníku a vztahuje se na prokázané vady materiálu či vady výroby. Jiné nároky ve vztahu na poškození jakéhokoliv druhu, přímé nebo nepřímé, vůči osobám nebo materiálu jsou vyloučeny.
2. Záruka se nevztahuje na závady způsobené neodbornou montáží či manipulací, neodborným zacházením, přetížením, nedodržením instrukcí uvedených v návodu, použitím nesprávného příslušenství nebo nevhodných pracovních nástrojů, zásahem nepovolané osoby, nebo poškozením během transportu či mechanickým poškozením. U některých druhů výrobků či jejich částí, jako je např. příslušenství, motory, uhlíky, těsnící a horkovzdušné prvky, které vyžadují periodickou výměnu, lze při používání předpokládat běžné opotřebení, které již není předmětem záruky.
3. Při uplatňování nároků na záruční opravu je nutno doložit, že výrobek byl prodán prodávajícím, u něhož je výrobek reklamován, a že záruční doba ještě neskončila. Za tímto účelem doporučujeme v zájmu co nejrychlejšího vyřízení reklamace předložit záruční list, opatřený datem výroby a prodeje, výrobním číslem (číslem série), razítkem příslušné prodejny a podpisem prodávajícího, popřípadě platný kupní doklad apod.
4. Reklamaci uplatňujete u prodejce, kde jste výrobek zakoupili, popř. zašlete v nerozloženém stavu do opravy.
5. Záruční doba se prodlužuje o dobu, kdy je výrobek v záruční opravě. Reklamovaný výrobek zasílejte do opravy s popisem závady, řádně zabalený (nejlépe v originální krabici, kterou doporučujeme pro tyto účely uschovat) a s přiloženým vyplněným záručním listem, popřípadě jiným dokladem, potvrzujícím nárok na reklamaci.
6. Výrobky předávejte do servisu pouze ve vyčištěné podobě. V opačném případě je z hygienických důvodů není možné přijmout, nebo je nutné účtovat poplatek za čištění.

UNI-MAX
Reklamační a servisní oddělení
Areál bývalého cukrovaru
Hlavní 29
277 45 Úžice

Tel. reklamačního odd.	266 190 156	T-Mobile	603 414 975
	266 190 111	O ₂	601 218 255
Fax	266 190 100	Vodafone	608 227 255

<http://www.uni-max.cz>
E-Mail: servis@uni-max.cz

Výrobek: Vzduchové čerpadlo DISTRIBOIL MAX	
Typ: 914031	Výrobní číslo (série):
Datum výroby:	Záznamy opravy:
Datum prodeje, razítko, podpis:	

www.uni-max.com

NÁVOD K OBSLUZE

VZDUCHOVÉ ČERPADLO DISTRIBOIL MAX



www.uni-max.com

194031

Vážený zákazníku, děkujeme Vám za zakoupení zařízení od firmy UNI-MAX.

Naše společnost je připravena Vám poskytnout své služby – než výrobek zakoupíte, při koupi i po zakoupení. V případě jakýchkoli dotazů, návrhů či doporučení kontaktujte naše obchodní místo. Vynasnažíme se Váš návrh zvážit a reagovat v rámci možností.

První použití zařízení je ve smyslu tohoto návodu právním krokem, kterým uživatel svou svobodnou vůlí stvrzuje, že tento návod řádně prostudoval, zcela pochopil jeho smysl a seznámil se všemi riziky.

POZOR! Nepokoušejte se uvést (popř. používat) zařízení dříve, než se seznámíte s celým návodem k obsluze. Návod uschovejte pro příští použití.

Pozornost je třeba věnovat zejména pokynům týkajících se bezpečnosti práce. Nedodržení nebo nepřesné provádění těchto pokynů může být příčinou úrazu vlastní osoby nebo osob jiných, popřípadě může dojít k poškození zařízení nebo zpracovávaného materiálu.

Dbejte zejména bezpečnostních instrukcí uvedených na štítcích, kterými je zařízení opatřeno. Tyto štítky neodstraňujte, ani nepoškozujte.

Pro usnadnění případné komunikace si zde opište číslo faktury popř. kupního dokladu.

POPIS

Vzduchové čerpadlo určené pro dopravu kapalin s nízkou a střední viskozitou na krátké vzdálenosti. Dlouhá životnost, minimum mechanických dílů pro nižší opotřebení. Ideální pro manipulaci s motorovými, hydraulickými i převodovými oleji, nemrznoucí kapalinou a podobnými produkty. Dodáváno s 2" redukcí pro montáž do sudu. Čerpadlo s kompresním poměrem 3:1, vstupní tlak 8 bar, výstupní tlak 24 bar, spotřeba vzduchu 100 l/min, přepravní množství 18 l/min, délka sací trubky 940 mm. Vstupní šroubení 3/4" pro vsuvku rychlospojky, výstupní olejové 1/2".

TECHNICKÁ DATA

Kompresní poměr.....	3 : 1
Provozní tlak	5 – 8 bar / 70 – 115 PSI
Maximální tlak	8 bar / 115 PSI
Spotřeba vzduchu	240 l / min., 63,5 galon / min.
Výkon	12 l / min., 3,2 galon / min.
Průměr trubky.....	42 mm, 1,65"
Délka sací trubky.....	270 – 940 mm / 10,6" – 37"
Připojení přívodu vzduchu	rychlospojka 1/4" / vnější 1/4" NPT
Připojení přívodu oleje.....	vnitřní 1/2"
Maximální viskozita přiváděného oleje.....	SAE 150
Teplota přiváděného oleje	- 10 ~ 50°C
Hladina hluku	82 dB
Hmotnost brutto.....	5,9 kg

Správnost textu, grafů a údajů se váže na dobu tisku. V zájmu neustálého zlepšování našich výrobků může bez předchozího upozornění dojít ke změně technických údajů.

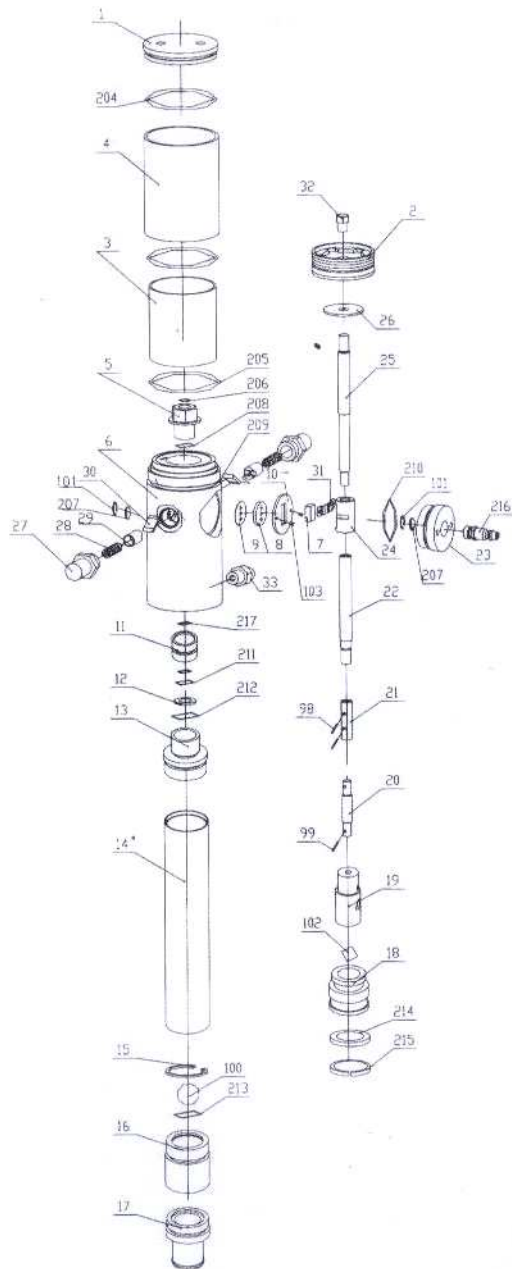
BEZPEČNOSTNÍ OPATŘENÍ

- Zařízení může obsluhovat pouze osoba starší 18 let, řádně způsobilá, poučená a proškolená ze zásad bezpečnosti a ochrany zdraví při práci.
- Obsluha musí mít souhlas lékaře k vykonávání činností na tomto zařízení.

SEZNAM DÍLŮ

Kód	Název	Poč.	Kód	Název	Poč.
1	Kryt pneumatického motoru	1	28	Pružina	2
2	Píst	1	29	Sedlo pružiny	2
3	Vnitřní plášť pneumatického motoru	1	30	Vodič koncovky dorazu	2
4	Vnější plášť pneumatického motoru	1	31	Tlakový kus	1
5	Držák	1	32	Matice	1
6	Centrum regulace vzduchu	1	33	Vývod	1
7	Jezdec	1	98	Kolík	2
8	Těsnění	1	99	Kolík	1
9	Měkké těsnění	1	100	Kulička	1
10	Zajišťovací podložka	1	101	Malý pojistný kroužek	2
11	Držák	1	102	Kulička	1
12	Podložka	1	103	Šroub	2
13	Spojovací trubka	1	204	O-kroužek	1
14	Sací trubka	1	205	O-kroužek	1
15	Pojistný kroužek	1	206	O-kroužek	2
16	Sedlo ventilu	1	207	Tlumič	2
17	Filtr nebo konektor	1	208	O-kroužek	1
18	Píst	1	209	O-kroužek	1
19	Připojovací pouzdro	1	210	O-kroužek	1
20	Spojovací hřídel	1	211	O-kroužek	1
21	Spojovací pouzdro	1	212	O-kroužek	1
22	Prostřední hřídel	1	213	O-kroužek	1
23	Kryt vzduchového centra	1	214	Těsnění ve tvaru U	1
24	Kryt jezdece	1	215	Vedení	1
25	Dřík pístu	1	216	Rychlospojka	1
26	Podložka	2	217	Těsnění vnějšího průměru	1
27	Kryt pružiny	2			

ROZKRESLENÍ DÍLŮ



Pracoviště doporučujeme vybavit tabulkami se zásadami bezpečné práce:

Symbolsy používané v těchto instrukcích



Pozor!

Označuje nebezpečí zranění nebo velké materiální škody.



Nebezpečí zachycení!

Pozor na zranění z důvodu zachycení částí těla nebo oblečení rotujícími částmi.



Varování!

Nebezpečí poškození



Poznámka:

Dodatečná informace

Význam samolepících značek s bezpečnostními symboly:



Zákaz kouření při obsluze zařízení



Před použitím čti návod



Zákaz použití otevřeného ohně



Používejte rukavice, které nepropouští olej

Samolepící značky umístěte na plochách zařízení, které jsou za každých okolností viditelné pro obsluhu stroje před uvedením do chodu i během něho.

! Obecné

- Igelitové sáčky použité v obalu mohou být nebezpečné pro děti a zvířata.
- Seznamte se s tímto zařízením, jeho ovládáním, provozem, prvky tohoto zařízení a možnými riziky spojenými s jeho nesprávným užíváním.
- Zajistěte, aby uživatel zařízení byl pečlivě seznámen s ovládáním, provozem, prvky tohoto zařízení a možnými nebezpečími, plynoucími z jeho užívání.
- Dbejte vždy bezpečnostních instrukcí uvedených na štítcích. Tyto štítky neodstraňujte, ani nepoškozujte. V případě poškození nebo nečitelnosti štítku kontaktujte dodavatele.
- Udržujte pracoviště v pořádku a čistotě. Nepořádek v pracovním prostoru může způsobit nehodu.
- Nikdy nepracujte ve stísněných nebo špatně osvětlených prostorách. Vždy zkontrolujte, zda je podlaha stabilní a zda je dobrý přístup k práci. Vždy udržujte stabilní postoj.
- Neustále sledujte postup práce, a používejte všechny smysly. Nepokračujte v práci pokud se na ni nemůžete plně soustředit.
- O své nářadí pečujte a udržujte je čisté.
- Rukojeti a ovládací prvky udržujte suché a beze stop olejů a tuků.
- Zabraňte přístupu, zvířat, dětí a nepovolaných osob.
- Nestrkejte nohy nebo ruce do pracovního prostoru.
- Nikdy neponechejte za provozu zařízení bez dozoru.
- Nepoužívejte zařízení pro jiný účel, než ke kterému je určeno.
- Nepřepínejte se, používejte vždy obě ruce.
- Se zařízením nepracujte pod vlivem alkoholu a omamných látek.
- Trpíte-li závratěmi, oslabením nebo mdlobami, se zařízením nepracujte.
- Jakékoli úpravy zařízení nejsou povoleny. **NEPOUŽÍVEJTE** v případě, že zjistíte ohnutí, prasklinu nebo jiné poškození.
- Nikdy neprovádějte údržbu zařízení za provozu.
- Objeví-li se neobvyklý zvuk nebo jiný neobvyklý jev, okamžitě stroj zastavte a přerušte práci.
- Před použitím stroje zkontrolujte, jsou-li pevně dotaženy všechny šrouby.
- Zajistěte správnou údržbu stroje. Před použitím zkontrolujte, zda u stroje nedošlo k poškození.
- Při údržbě a opravě používejte pouze originální náhradní díly.
- Použití přídavných zařízení nebo příslušenství nedoporučených dodavatelem může vést ke zraněním.

- Pro konkrétní práci zvolte vhodné zařízení. Nesnažte se přetěžovat přístroje či příslušenství s malým výkonem a používat je pro práci, která vyžaduje větší strojní zařízení.
- Zařízení nepřetěžujte. Práci odměňujte tak, aby mohlo bez námahy pracovat optimální rychlostí. Na poškození způsobené přetížením se nevztahuje záruka.
- Chraňte zařízení před nadměrnou teplotou a slunečním zářením.
- Zařízení není určeno pro práci pod vodou, ani ve vlhkém prostředí.
- Pokud zařízení delší dobu nepoužíváte, uložte ho na suchém uzamčeném místě mimo dosah dětí.
- Před spuštěním nářadí zkontrolujte všechny bezpečnostní prvky, zda pracují hladce a účinně. Přesvědčte se, zda všechny pohyblivé díly jsou v dobrém stavu.
- Zkontrolujte, zda některé díly nejsou prasklé nebo zadřené, přesvědčte se, že všechny díly jsou správně nasazené. Kontrolujte i všechny další podmínky, které mohou ovlivnit funkci nářadí.
- Pokud není jinak uvedeno v tomto návodu, je nutné poškozené díly a bezpečnostní prvky opravit nebo vyměnit.

! Sestavy

- Nepoužívejte zařízení, dokud není kompletně sestaveno podle pokynů manuálu.

! Vybavení autoservisu

- Před započatím oprav řádně zajistěte a zabrzděte opravovaný automobil.

! Stlačený vzduch

Je-li čerpadlo připojeno k dodávce stlačeného vzduchu:

- Stlačený vzduch musí být filtrován, aby bylo zabráněno vniknutí nečistot a vlhkosti do čerpadla
- Maximální tlak stlačeného vzduchu nesmí překročit 0,8 MPa.
- Po použití vždy odpojte přívod vzduchu, aby nemohlo docházet k únikům oleje v případě, dojde-li k poškození komponentů čerpadla
- Musí-li být čerpadlo opraveno nebo musí-li být provedena výměna jeho komponentů, vždy používejte pouze originální náhradní díly
- Není-li čerpadlo používáno, vypněte přívod stlačeného vzduchu.
- Tato čerpadla mohou být používána pouze pro dodávku maziv, použitého oleje a nemrznoucích kapalin. Nepoužívejte toto čerpadlo s jinými látkami!
- Spoj, kterým proudí do zařízení stlačený vzduch, musí mít předepsané rozměry.
- Obzvláštní pozornost je třeba věnovat vodě, jejíž přítomnost způsobuje poškození nářadí. Nezapomeňte proto denně vypouštět z tlakové nádoby kompresoru kondenzovanou vodu a vysušte vždy i hadici, kterou vzduch do nářadí přivádíte.
- Před rozpojením spojů vždy zajistěte uvolnění provozního tlaku na atmosférický.
- Před začátkem práce kontrolujte těsnost všech spojů a případné netěsnosti ihned odstraňte. Netěsnost přetěžuje kompresor a způsobuje značné zvýšení provozních nákladů.
- Pravidelně kontrolujte stav tlakových hadic. V případě jejich mechanického poškození nebo při zjištění netěsnosti, ihned přerušte práci a zajistěte jejich odbornou výměnu. Tlakové hadice nesmí být namáhány krutem – sledujte linku na povrchu hadice, která nesmí být zkroucená.
- Tlakové hadice nesmí být vedeny místy, kde hrozí nebezpečí mechanického poškození o ostré hrany nebo uskřípnutí.
- Nové hadice profoukněte stlačeným vzduchem.
- Při průchodu konstrukcemi je nutno používat průchodky a jejich stav průběžně kontrolovat.
- Používejte ochranné krytky a zásepky pro zabránění vniknutí nečistot do zařízení.
- Musí-li být provedena likvidace tohoto čerpadla, vyprázdněte z něj všechny olej.
- Nevyhazujte použitý olej. Použitý olej musí být likvidován podle platných předpisů týkajících se ochrany životního prostředí.

! Ruční nástroje

- Nářadí neodkládejte do chvíle, dokud se úplně nezastaví.
- Nářadí nikdy neupínejte do svěráku.
- Chcete-li dodávat olej, stiskněte spoušť na přívodní pistolí. Dodávka oleje bude přerušena po uvolnění spouště, ale celý systém zůstává pod tlakem.
- Postavte pistolí tak, aby nemohlo dojít k náhodnému otevření okruhu. V takovém případě by mohlo docházet k úniku oleje na zem.
- Nikdy nemiňte pistolí na osoby nebo objekty.

Abyste zabránili poškození přístroje při přepravě, bezpečně jej zabalte nebo použijte originální obal. Za poškození při přepravě neneseme odpovědnost a při reklamaci u přepravní služby záleží na úrovni balení a zabezpečení proti poškození.

Pozn.: Vyobrazení se může lišit od dodaného výrobku, stejně jako se může lišit rozsah a typ dodaného příslušenství. Je to důsledek vývoje a takové varianty ovšem nemají žádný vliv na správnou funkci výrobku.

vzduchu		
---------	--	--

ÚDRŽBA

- Nářadí udržujte vždy v čistotě. Nečistoty, které vniknou do mechanismu nářadí mohou způsobit poškození nářadí.
- Na čištění nepoužívejte agresivní čisticí prostředky a rozpouštědla.
- Plastové díly doporučujeme otřít hadříkem navlhčeným v mýdlové vodě.
- Kovové povrchy ošetřete hadrem navlhčeným v petroleji.
- Nepoužívané zařízení uskladněte nakonzervované na suchém místě, kde nebude korodovat.
- Veškeré údržbářské práce smí vykonávat pouze odborný personál.
- Pro opravy používejte pouze originální náhradní díly.
- Bylo-li ovšem čerpadlo použito, vyprázdněte použitý olej nacházející se v sací trubce do vhodné nádoby. Tento úkon provedete obrácením čerpadla. Prach nacházející se ve stlačeném vzduchu může zpomalit a dokonce zablokovat válec motoru. Výše uvedenému problému mohou zabránit následující kroky:
 1. Každý týden vpravte 50 gramů vazelinového oleje nebo jiného maziva do vstupního otvoru pro přívod vzduchu a po vniknutí oleje nechejte čerpadlo několik minut v chodu.
 2. Zapněte čerpadlo na několik minut, aby došlo k úplnému promazání pohyblivých částí čerpadla.
 3. Je-li to nutné, výše uvedený krok můžete zopakovat.
 4. Výše uvedené kroky by měly být prováděny jednou týdně.
- U čerpadel, která jsou připojena k zařízení na úpravu stlačeného vzduchu, provádějte prosím často vyprázdnění vody ze zásobníku. U čerpadel, která jsou připojena k mazacímu zařízení, věnujte prosím náležitou pozornost množství maziva v mazacím zařízení a je-li to nutné, doplňte mazivo SAE 20, SAE30 nebo nemrznoucí olej pro náročné provozní podmínky.

i Filtry jsou z hlediska zákonné záruky na zboží věcí spotřební ve smyslu zákona.

i Uživatel by měl u čerpadla provádět pouze běžné úkony údržby (jako jsou výměny filtrů, tlumičů a čištění), aby nedošlo k jeho poškození nebo k ohrožení bezpečnosti. Vyžaduje-li čerpadlo provedení náročnější opravy nebo údržby, kontaktujte naše prodejní a servisní centrum.

LIKVIDACE

Po skončení životnosti výrobku je nutné při likvidaci vzniklého odpadu postupovat v souladu s platnou legislativou. Výrobek se skládá z kovových a plastových částí, které jsou po roztřídění samostatně recyklovatelné.



1. Demontujte všechny díly stroje.
2. Díly roztřídte dle tříd odpadu (kovy, pryž, plasty apod.). Vytříděný materiál odevzdejte k dalšímu využití.

UPOZORNĚNÍ

Pokud dojde k poruše, zašlete přístroj na adresu prodejce, oprava bude provedena v co nejkratším termínu. Stručný popis závady zkrátí její hledání a dobu opravy. V záruční době k přístroji přiložte záruční list a doklad o koupi. Také po uplynutí záruční doby jsme tu pro Vás a případné opravy provedeme za příznivé ceny.

- Stiskněte spoušť pistole.

! Protipožární pokyny

- Nepracujte v blízkosti hořlavých látek
-   Nepoužívejte toto čerpadlo v blízkosti otevřeného ohně. Při práci s čerpadlem nekuřte..
- ! Používejte osobní ochranné pomůcky, jako rukavice, které nepropouští olej.

MONTÁŽ

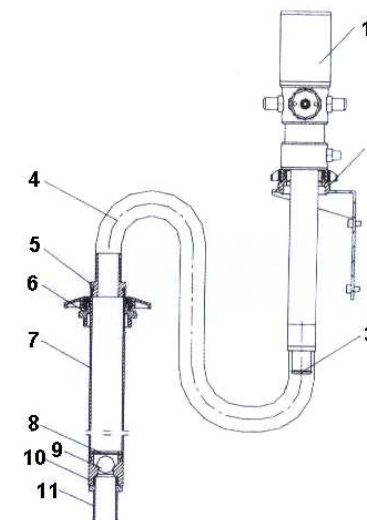
- Než vyhodíte obal od přístroje, zkontrolujte, zda v něm nezůstaly nějaké součástky. Pokud ano, vyhledejte si díl v seznamu dílů nebo na schématu sestavení a příslušný díl nainstalujte.

Uložení

- Čerpadla jsou dodávána v odpovídajících kartónových krabicích. Obalový materiál by měl být řádně likvidován.
- Manipulace a uložení nového čerpadla nevyžaduje žádné speciální postupy.

Montáž na stěně

- 1- Olejové čerpadlo
- 2- Držák na stěně
- 3- Adaptér čerpadla
- 4- Flexibilní sací hadice
- 5- Adaptér sací hadice
- 6- Adaptér na zátku
- 7- Pevná sací trubka
- 8- Pojistný kroužek
- 9- Kulička
- 10- Sedlo ventilu
- 11- Filtr



Postupujte následovně

1. Připevněte držák na stěnu pomocí hmoždinek ve výšce zhruba 1 200 mm, která bude odpovídat rozměrům nádrže. Ujistěte se, zda je stěna dostatečně pevná a silná, aby do ní mohly být upevněny hmoždinky. Dávejte pozor, aby nedošlo k poškození hydraulického potrubí nebo elektrického vedení
2. Připevněte čerpadlo k držáku (2).
3. Připevněte flexibilní sací trubku (4) k čerpadlu pomocí dodané svorky.
4. Připevněte pevnou sací trubku (7) ke konci flexibilní sací trubky (4) pomocí dodávané pružné spojky
5. Vložte adaptér na zátku (6) do otvoru v sudu.
6. Připojte pevnou sací trubku (7) k čerpadlu a řádně ji zajistěte.

Prodloužený přenos

- 1- Olejové čerpadlo
- 2- Adaptér na zátku
- 3- Zpětný ventil
- 4- Filtr
- 5- Spojka

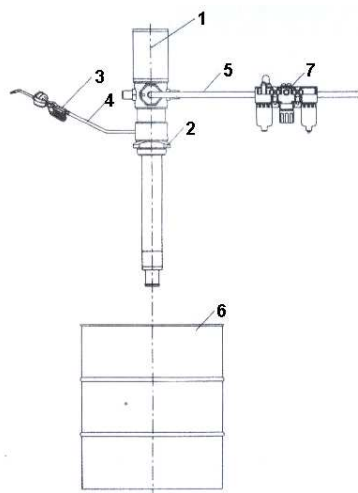


Postupujte následovně

1. V závislosti na délce sací trubky může být požadované prodloužení délky. Realizováno pomocí modulových prodlužovacích prvků (viz výše uvedené příklady)
2. Chcete-li získat individuální délku vyhovující vašim potřebám, vyzkoušejte možná použití čerpadla se sudem nebo s pevnou sací trubkou.
3. Sejměte z čerpadla filtr a zpětný ventil, našroubujte prodlužovací trubku (s horním připojením) a potom na prodlužovací trubku našroubujte filtr a zpětný ventil (spodní připojení)

Spojení čerpadla s jiným příslušenstvím

- 1- Olejové čerpadlo
- 2- Adaptér na zátku
- 3- Olejová pistole
- 4- Hadice se spojkou
- 5- Vzduchová hadice s rychlospojkou
- 6- Sud
- 7- (7-1, 7-2, 7-3) Filtr, regulátor tlaku a mazací zařízení



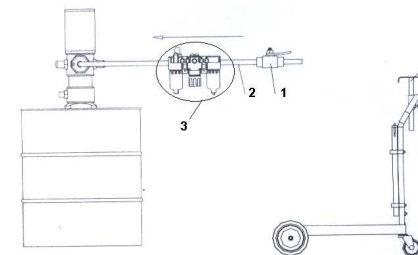
Návod pro distribuční sady pro olejová čerpadla postup pro uvolnění tlaku

Z důvodu snížení rizika způsobení vážných zranění, včetně vstříknutí kapaliny, zasažení očí nebo pokožky nebo zranění způsobených pohybujícími se díly, vždy prosím dodržujte tento postup, kdykoli vypínáte čerpadlo, provádíte-li kontrolu nebo údržbu jakékoli části stříkacího nebo výpustného systému, při montáži, čištění nebo výměně trysek a kdykoli zastavíte postřik nebo vypouštění.

1. Zastavte přívod vzduchu do čerpadla.
2. Namiřte výstup mazací pistole do zásobníku a stiskněte spoušť mazací pistole, aby došlo k uvolnění tlaku

! Pokud máte podezření, že je tryska nebo hadice zcela ucpána, nebo že po provedení výše uvedených kroků nedošlo k úplnému uvolnění tlaku ze systému, VELMI POMALU uvolněte upevňovací matici nebo koncovku hadice, postupně uvolněte tlak a nakonec proveďte úplné uvolnění. Nyní vyčistěte trysku nebo hadici.

- 1- Ventil
- 2- Hadice
- 3- Filtr, regulátor tlaku a mazací zařízení
- 4- Držák pro olejovou pistoli



OBSLUHA

Použití čerpadla:

Čerpadla namontovaná přímo do sudu

1. Zasuňte sací trubku čerpadla do sudu a zajistěte ji kruhovou maticí, vhodné pro komerční sudy s průměrem otvoru 57 mm a se závitem 2" BSP
2. Pomocí závitové spojky 1/2" BSP připevněte přívodní trubku pro vývod oleje na pneumaticky ovládaném čerpadle. Používejte pouze vysoce kvalitní trubky (obvykle 1/2" nebo 3/4", v souladu s normami DIN-SAE).
3. Pistole přívodu oleje: Pomocí vhodných spojovacích prvků spojte přívodní trubku s pistolí pro přívod oleje a namiřte pistoli na správné místo.
4. U všech verzí je spojkou pro přívod vzduchu rychlospojka 1/4" (nebo spojka 1/4" NPT s vnitřním závitem). Připojení stlačeného vzduchu (bude dodáno zákazníkem) musí být provedeno pomocí vhodných trubek.
5. Regulátor tlaku udržuje provozní tlak čerpadla na nejlepší možné úrovni (mezi čerpadlem a vedením stlačeného vzduchu je tlak maximálně 5 až 8 barů).
6. Odpojovací spínač umožní obsluze zastavit čerpadlo v jakémkoli okamžiku odpojením přívodu vzduchu mezi čerpadlem a vedením stlačeného vzduchu
7. Zapněte všechny spínače.

ODSTRANĚNÍ PROBLÉMŮ

Problém	Možné příčiny	Řešení
Čerpadlo stále pracuje, i když byla uvolněna spoušť pistole	<ol style="list-style-type: none"> 1. V některém místě okruhu dochází k úniku oleje 2. Sedla ventilů (díly č. 11 nebo 18 a 214, 215) nezajišťují řádné uzavírání z důvodu znečištění nebo opotřebování 	<ol style="list-style-type: none"> 1. Proveďte kontrolu a utažení. 2. Vyměňte poškozené prvky
Omezení dodávky oleje. Nebo snížený tlak v přívodu oleje	<ol style="list-style-type: none"> 1. Znečištěný tlumič (207) 2. Ucpání v některém místě okruhu 3. Kuličkový ventil (102) se nesprávně zavírá v důsledku znečištění nebo opotřebování 	<ol style="list-style-type: none"> 1. Vyčistěte nebo doplňte tlumič 2. Použijte čistý olej 3. Vyměňte poškozené prvky
Ztráta vzduchu u výstupu vzduchu	<ol style="list-style-type: none"> 1. Posuvný ventil (7) se nezavírá správně 2. Poškozený O-kroužek (204, 205, 206, 208, 209 nebo 211) 3. Poškozený píst (2) 4. Poškozená podložka (26) 5. Prasklá pružina (28) 	<ol style="list-style-type: none"> 1. Rozmontujte a vyčistěte. V případě poškození vyměňte 2. Vyměňte poškozené prvky
Úniky oleje u výstupu	Poškozená sada těsnění (11)	Vyměňte poškozené prvky