

## ZÁRUČNÍ LIST

1. Na výrobky prodávané společností KH Trading je poskytována záruka v délce 24 měsíců od data prodeje dle občanského zákoníku nebo v délce 12 měsíců dle obchodního zákoníku a vztahuje se na prokázané vady materiálu či vady výroby. Jiné nároky ve vztahu na poškození jakéhokoliv druhu, přímé nebo nepřímé, vůči osobám nebo materiálu jsou vyloučeny.
2. Záruka se nevztahuje na závady způsobené neodbornou montáží či manipulací, neodborným zacházením, přetížením, nedodržením instrukcí uvedených v návodu, použitím nesprávného příslušenství nebo nevhodných pracovních nástrojů, zásahem nepovolané osoby, nebo poškozením během transportu či mechanickým poškozením. U některých druhů výrobků či jejich částí, jako je např. příslušenství, motory, uhlíky, těsnící a horkovzdušné prvky, které vyžadují periodickou výměnu, lze při používání předpokládat běžné opotřebení, které již není předmětem záruky.
3. Při uplatňování nároků na záruční opravu je nutno doložit, že výrobek byl prodán prodávajícím, u něhož je výrobek reklamován, a že záruční doba ještě neskončila. Za tímto účelem doporučujeme v zájmu co nejrychlejšího vyřízení reklamace předložit záruční list, opatřený datem výroby a prodeje, výrobním číslem (číslem série), razítkem příslušné prodejny a podpisem prodávajícího, popřípadě platný kupní doklad apod.
4. Reklamaci uplatňujete u prodejce, kde jste výrobek zakoupili, popř. zašlete v nerozloženém stavu do opravy.
5. Záruční doba se prodlužuje o dobu, kdy je výrobek v záruční opravě. Reklamovaný výrobek zasílejte do opravy s popisem závady, řádně zabalený (nejlépe v originální krabici, kterou doporučujeme pro tyto účely uschovat) a s přiloženým vyplněným záručním listem, popřípadě jiným dokladem, potvrzujícím nárok na reklamaci.
6. Výrobky předávejte do servisu pouze ve vyčištěné podobě. V opačném případě je z hygienických důvodů není možné přijmout, nebo je nutné účtovat poplatek za čištění.

KH Trading s.r.o.

**Reklamační a servisní oddělení**

**Areál bývalého cukrovaru**

**Hlavní 29**

**277 45 Úžice**

Tel. reklamačního odd.

**266 190 156**

T-Mobile

**603 414 975**

**266 190 111**

O<sub>2</sub>

**601 218 255**

Fax

**260 190 100**

Vodafone

**608 227 255**

<http://www.KHnet.cz>

E-Mail: [servis@KHnet.cz](mailto:servis@KHnet.cz)

Výrobek:	<b>Pákový kladkostroj 250 kg</b>	
Typ:	<b>20391005</b>	Výrobní číslo (série):
Datum výroby:		Záznamy opravy:
Datum prodeje, razítko, podpis:		

**www.unimax.com**

## NÁVOD K OBSLUZE

## PÁKOVÝ KLADKOSTROJ

**250 KG**



**20391005**

Vážený zákazníku, děkujeme Vám za zakoupení zařízení od firmy KH Trading s.r.o. Naše společnost je připravena Vám poskytnout své služby – než výrobek zakoupíte, při koupi i po zakoupení. V případě jakýchkoli dotazů, návrhů či doporučení kontaktujte naše obchodní místo. Vynasnažíme se Váš návrh zvážit a reagovat v rámci možností.

**První použití zařízení je ve smyslu tohoto návodu právním krokem, kterým uživatel svou svobodnou vůlí stvrzuje, že tento návod řádně prostudoval, zcela pochopil jeho smysl a seznámil se všemi riziky.**

**POZOR! Nepokoušejte se uvést (popř. používat) zařízení dříve, než se seznámíte s celým návodem k obsluze. Návod uschovejte pro příští použití.**

**Pozornost je třeba věnovat zejména pokynům týkajících se bezpečnosti práce. Nedodržení nebo nepřesné provádění těchto pokynů může být příčinou úrazu vlastní osoby nebo osob jiných, popřípadě může dojít k poškození zařízení nebo zpracovávaného materiálu.**

**Dbejte zejména bezpečnostních instrukcí uvedených na štítcích, kterými je zařízení opatřeno. Tyto štítky neodstraňujte, ani nepoškozujte.**

Pro usnadnění případné komunikace si zde opište číslo faktury popř. kupního dokladu.

## POPIS

Lehký pákový kladkostroj s ráčnovou rukojetí a článkovým řetězem, snadné ovládání jednou rukou, obsahuje brašnu pro upevnění na opasek.

## TECHNICKÁ DATA

Jmenovitá nosnost .....	250 kg
Standardní výška zdvihu.....	1,5 m
Tažná síla pro zdvih .....	260 N
Testovaná zátěž .....	375 kg
Průměr řetězu x Počet článků .....	4 x 12 mm
Čistá hmotnost .....	2,15 kg
Hrubá hmotnost.....	2,2 kg

Správnost textu, grafů a údajů se váže na dobu tisku. V zájmu neustálého zlepšování našich výrobků může bez předchozího upozornění dojít ke změně technických údajů.

## BEZPEČNOSTNÍ OPATŘENÍ

- Zařízení může obsluhovat pouze osoba starší 18 let, řádně způsobilá, poučená a proškolená ze zásad bezpečnosti a ochrany zdraví při práci.
- Obsluha musí mít souhlas lékaře k vykonávání činností na tomto zařízení.

Pracoviště doporučujeme vybavit tabulkami se zásadami bezpečné práce:

- „Předcházej nejčastějším úrazům“ – ZVEDACÍ ZAŘÍZENÍ

Symbole používané v těchto instrukcích



**Pozor!**

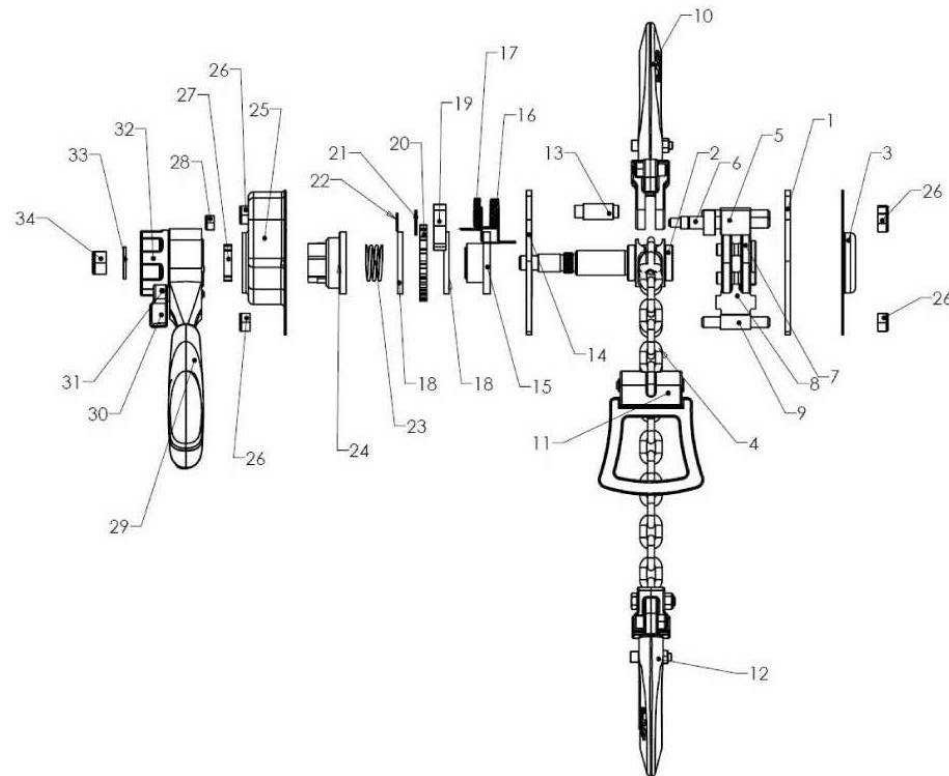
Označuje nebezpečí zranění nebo velké materiální škody.



**Nebezpečí zachycení!**

Pozor na zranění z důvodu zachycení částí těla nebo oblečení rotujícími částmi.

## ROZKRESLENÍ DÍLŮ



## SEZNAM DÍLŮ

Číslo	Popis	Počet	Číslo	Popis	Počet	Číslo	Popis	Počet
1	Levá deska převodů	1	15	Deska brzdy	1	29	Držadlo rukojeti	1
2	Kryt převodů	1	16	Pružina západky	1	30	Páčka voliče	1
3	Kryt brzdy, výrobní štítek	1	17	Pružina západky	1	31	Pružný kolík	1
4	Sestava řetězu	1	18	Kotouč brzdy	2	32	Ovládací kolečko	1
5	Distanční kroužek	1	19	Západka	1	33	Podložka brzdy	1
6	Hřídel západky	1	20	Rohatka	1	34	Pojistná matice M8	1
7	Vodící kladka řetězu	2	21	Podložka hřídele západky	1			
8	Stírač	1	22	Pružina	1			
9	Kolíky boční desky	2	23	Pružina brzdy	1			
10	Sestava horního háku	1	24	Matice brzdy	1			
11	Kroužek volného konce	1	25	Kryt brzdy	1			
12	Sestava spodního háku	1	26	Pojistná matice M6	5			
13	Čep horního háku	1	27	Vačka	1			
14	Pravá deska převodů	1	28	Pojistná matice M5	1			

### Volný chod řetězu:

Tato poloha je používána pro rychlá nastavení délky řetězu.

Nastavte páčku voliče do střední polohy a v požadovaném směru vytahujte řetěz.

Volný chod není umožněn v následujících situacích:

1. Je-li na pákovém kladkostroji náklad.
2. Je-li rukojeť v kontaktu s nějakým předmětem a nedochází-li k jejímu volnému otáčení.
3. Je-li zablokována brzda z důvodu velkého nebo neočekávaného zatížení. Otočte rukojeť o 45 stupňů proti směru pohybu hodinových ručiček, aby došlo k odblokování brzd.
4. Tahejte řetěz pomalu a dávejte pozor: Rukojeť se může otáčet.

## ÚDRŽBA

- Nářadí udržujte vždy v čistotě. Nečistoty, které vniknou do mechanismu nářadí mohou způsobit poškození nářadí.
- Na čištění nepoužívejte agresivní čisticí prostředky a rozpouštědla.
- Plastové díly doporučujeme otřít hadříkem navlhčeným v mýdlové vodě.
- Kovové povrchy ošetřete hadrem navlhčeným v petroleji.
- Nepoužívané zařízení uskladněte nakonzervované na suchém místě, kde nebude korodovat.
- Veškeré údržbářské práce smí vykonávat pouze odborný personál.
- Pro opravy používejte pouze originální náhradní díly.

### Mazání

Pracovní plochy mechanismů pravidelně dle potřeby namažte vhodným mazivem.

## LIKVIDACE

Po skončení životnosti výrobku je nutné při likvidaci vzniklého odpadu postupovat v souladu s platnou legislativou. Výrobek se skládá z kovových a plastových částí, které jsou po roztřídění samostatně recyklovatelné.

1. Demontujte všechny díly stroje.
2. Díly roztřídte dle tříd odpadu (kovy, pryž, plasty apod.). Vytříděný materiál odevzdejte k dalšímu využití.

## UPOZORNĚNÍ

Pokud dojde k poruše, zašlete přístroj na adresu prodejce, oprava bude provedena v co nejkratším termínu. Stručný popis závady zkrátí její hledání a dobu opravy. V záruční době k přístroji přiložte záruční list a doklad o koupi. Také po uplynutí záruční doby jsme tu pro Vás a případné opravy provedeme za příznivé ceny.

Abyste zabránili poškození přístroje při přepravě, bezpečně jej zabalte nebo použijte originální obal. Za poškození při přepravě neneseme odpovědnost a při reklamaci u přepravní služby záleží na úrovni balení a zabezpečení proti poškození.

Pozn.: Vyobrazení se může lišit od dodaného výrobku, stejně jako se může lišit rozsah a typ dodaného příslušenství. Je to důsledek vývoje a takové varianty ovšem nemají žádný vliv na správnou funkci výrobku.



**Varování!**  
**Nebezpečí poškození**



**Poznámka:**  
**Dodatečná informace**

**Význam samolepících značek s bezpečnostními symboly:**



**Zákaz vstupu pod zvednuté břemeno**



**Nutno používat osobní ochranné pomůcky**

**Samolepící značky umístěte na plochách zařízení, které jsou za každých okolností viditelné pro obsluhu stroje před uvedením do chodu i během něho.**



**Obecné**

- Igelitové sáčky použité v obalu mohou být nebezpečné pro děti a zvířata.
- Seznamte se s tímto zařízením, jeho ovládáním, provozem, prvky tohoto zařízení a možnými riziky spojenými s jeho nesprávným užíváním.
- Zajistěte, aby uživatel zařízení byl pečlivě seznámen s ovládáním, provozem, prvky tohoto zařízení a možnými nebezpečími, plynoucími z jeho užívání.
- Dbejte vždy bezpečnostních instrukcí uvedených na štítcích. Tyto štítky neodstraňujte, ani nepoškozujte. V případě poškození nebo nečitelnosti štítku kontaktujte dodavatele.
- Udržujte pracoviště v pořádku a čistotě. Nepořádek v pracovním prostoru může způsobit nehodu.
- Nikdy nepracujte ve stísněných nebo špatně osvětlených prostorách. Vždy zkontrolujte, zda je podlaha stabilní a zda je dobrý přístup k práci. Vždy udržujte stabilní postoj.
- Neustále sledujte postup práce, a používejte všechny smysly. Nepokračujte v práci pokud se na ni nemůžete plně soustředit.
- O své nářadí pečujte a udržujte je čisté.
- Rukojeti a ovládací prvky udržujte suché a beze stop olejů a tuků.
- Zabraňte přístupu, zvířat, dětí a nepovolaných osob.
- Nestrkejte nohy nebo ruce do pracovního prostoru.
- Nikdy neponechejte za provozu zařízení bez dozoru.
- Nepoužívejte zařízení pro jiný účel, než ke kterému je určeno.
- Při práci používejte osobní ochranné pracovní prostředky (např. brýle, chrániče sluchu, respirátor, bezpečnostní obuv, apod.).
- Nepřepínejte se, používejte vždy obě ruce.
- Se zařízením nepracujte pod vlivem alkoholu a omamných látek.
- Trpíte-li závratěmi, oslabením nebo mdlobami, se zařízením nepracujte.
- Jakékoli úpravy zařízení nejsou povoleny. **NEPOUŽÍVEJTE** v případě, že zjistíte ohnutí, prasklinu nebo jiné poškození.
- Nikdy neprovádějte údržbu zařízení za provozu.
- Objeví-li se neobvyklý zvuk nebo jiný neobvyklý jev, okamžitě stroj zastavte a přerušte práci.
- Klíče a šroubováky vždy po použití odstraňte ze stroje.
- Před použitím stroje zkontrolujte, jsou-li pevně dotaženy všechny šrouby.
- Zajistěte správnou údržbu stroje. Před použitím zkontrolujte, zda u stroje nedošlo k poškození.
- Při údržbě a opravě používejte pouze originální náhradní díly.
- Použití přídavných zařízení nebo příslušenství nedoporučených dodavatelem může vést ke zraněním.
- Pro konkrétní práci zvolte vhodné zařízení. Nesnažte se přetěžovat přístroje či příslušenství s malým výkonem a používat je pro práci, která vyžaduje větší strojní zařízení.
- Zařízení nepřetěžujte. Práci odměňujte tak, aby mohlo bez námahy pracovat optimální rychlostí. Na poškození způsobené přetížením se nevztahuje záruka.
- Chraňte zařízení před nadměrnou teplotou a slunečním zářením.
- Zařízení není určeno pro práci pod vodou, ani ve vlhkém prostředí.

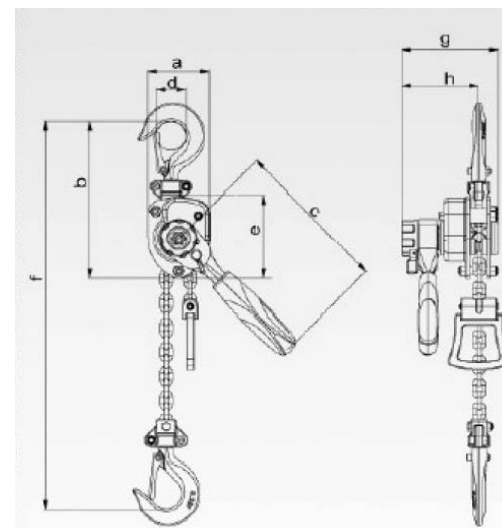
- Pokud zařízení delší dobu nepoužíváte, uložte ho na suchém uzamčeném místě mimo dosah dětí.
- Před spuštěním nářadí zkontrolujte všechny bezpečnostní prvky, zda pracují hladce a účinně. Přesvědčte se, zda všechny pohyblivé díly jsou v dobrém stavu.
- Zkontrolujte, zda některé díly nejsou prasklé nebo zadřené, přesvědčte se, že všechny díly jsou správně nasazené. Kontrolujte i všechny další podmínky, které mohou ovlivnit funkci nářadí.
- Pokud není jinak uvedeno v tomto návodu, je nutné poškozené díly a bezpečnostní prvky opravit nebo vyměnit.

### **⚠ Zvedací zařízení**

- Všechny osoby používající toto zařízení si musí přečíst tuto uživatelskou příručku a musí být zcela seznámeny se všemi postupy, které se týkají obsluhy a údržby tohoto zařízení.
- Při obsluze pákového kladkostroje vždy udržujte pevný postoj a je-li to nutné, buďte zajištěni. Obsluhujte tento pákový kladkostroj vždy z takového místa, které bude mimo dosah zvedaného nákladu. Nikdy nepoužívejte tento pákový kladkostroj pro zvedání, oporu nebo přepravu osob a nikdy nenakládejte náklad nad jiné osoby nebo v blízkosti jiných osob.
- Před zvedáním nákladu se ujistěte, zda je pákový kladkostroj v dobrém stavu a zda je funkční.
- Zvedejte pouze břemena nepřesahující nosnost zvedáku.
- Dbejte na to, aby byl řetěz kladkostroje stále dobře namazán a chraňte tento řetěz před nečistotami vznikajícími při svařování a před jiným poškozením. Nikdy nedovolte, aby byly řetězy nebo háky použity jako uzemnění pro svařování a nikdy se jich nedotýkejte svařovacími elektrodami. Nikdy nepoužívejte pákový kladkostroj s překroucenými, zamotanými, poškozenými nebo opotřebenými nosnými řetězy a nikdy se nepokoušejte tyto řetězy prodloužit.
- Vždy používejte správné závěsy a příslušenství předepsaným způsobem a ujistěte se, zda jsou řádně usazeny v háku. Zkontrolujte také, zda je řádně uzavřena sestava bezpečnostní západky a zda nepodpírá žádnou část nákladu.
- Uvolněný řetěz musí být opatrně napnutý. Při kontrole vyvážení nákladu zvedejte a spouštějte náklad asi o 10 cm, abyste před jeho úplným zdvižením zkontrolovali brzdový systém. Náklady musí být zvedány pomalu.
- Nikdy nenechejte řetěz projít až za povolený rozsah jeho zdvíhu.
- Při používání pákového kladkostroje se nikdy nerozptylujte a nikdy nenechávejte zavěšený náklad bez dozoru.
- Provádějte pravidelnou kontrolu tohoto pákového kladkostroje. Nikdy nepoužívejte pákový kladkostroj, je-li poškozen, má-li problémy s funkcí, dojde-li k jeho závadě nebo zjistíte-li, že je nadměrně opotřeben.
- Nikdy neprovádějte seřízení nebo opravy pákového kladkostroje, nemáte-li požadovanou kvalifikaci pro jeho údržbu.
- Nikdy neprovádějte úpravy pákového kladkostroje. Pro všechny nestandardní úkony musíte mít schválení od výrobce.
- Při opravách tohoto pákového kladkostroje používejte pouze originální náhradní díly.
- Nikdy nesnímejte a nezakrývejte výrobní štítek nacházející se na pákovém kladkostroji.
- Držte ruce mimo dosah pohybujících-se částí.
- Břemeno spouštějte pomalu a zabraňte prudkým a neočekávaným zastavením či spuštěním.
- Zařízení je navrženo pro demontáž, instalaci a přepravu (pouze ve spuštěné poloze).
- Před započítím práce na břemeni zajistěte zvedák proti posunutí.
- Při spuštění dbejte, aby nedošlo ke skřípnutí končetin či předmětu mechanismem zvedáku.

## MONTÁŽ

Zařízení je dodáváno kompletní a není třeba montážních zásahů.



### Rozměry:

a-	62 mm
b-	158 mm
c-	156 mm
d-	30 mm
e-	84 mm
f-	240 mm
g-	96 mm
h-	77 mm

## OBSLUHA

Před použitím pákového kladkostroje je velmi důležité, abyste se seznámili s jeho hlavními částmi. Před použitím vždy zkontrolujte správnou funkci tohoto kladkostroje a poškozený kladkostroj nikdy nepoužívejte. Přečtení a nastudování tohoto návodu pomůže snížit riziko způsobení zranění.

### Pokyny pro obsluhu

#### Instalace

1. Přečtěte si a nastudujte si bezpečnostní pokyny v tomto návodu.
2. Odhadněte náklad, který budete zvedat nebo přesunovat a ujistěte se, zda jeho hmotnost nepřekračuje maximální povolenou nosnost.
3. Ujistěte se, zda je dostatečně upevněn nosník, ke kterému je připevněn horní hák, aby udržel několikanásobnou hmotnost nákladu. Ujistěte se, zda je kladkostroj řádně držen v nejvyšší části horního háku, zda je uzavřena západka a zda není západka v kontaktu s nosníkem.
4. Ujistěte se, zda je kladkostroj nastaven tak, aby byl při provozu horní i spodní hák v jedné ose a ujistěte se také, zda se rám neotáčí a zda není v kontaktu se žádným předmětem.

#### Zvedání a spouštění:

##### Zvedání (tažení):

1. Nastavte páčku voliče doleva, do polohy pro zvedání (UP). Napněte uvolněný řetěz otáčením rukojeti ve směru pohybu hodinových ručiček.

##### Spouštění (uvolnění)

1. Nastavte páčku voliče doprava, do polohy pro spouštění (DOWN). Spouštějte náklad otáčením rukojeti proti směru pohybu hodinových ručiček.