

ZÁRUČNÍ LIST

1. Na výrobky je poskytována záruka v délce 24 měsíců od data prodeje dle občanského zákoníku nebo v délce 12 měsíců dle obchodního zákoníku a vztahuje se na prokázané vady materiálu či vady výroby. Jiné nároky ve vztahu na poškození jakéhokoliv druhu, přímé nebo nepřímé, vůči osobám nebo materiálu jsou vyloučeny.
2. Záruka se nevztahuje na závady způsobené neodbornou montáží či manipulací, neodborným zacházením, přetížením, nedodržením instrukcí uvedených v návodu, použitím nesprávného příslušenství nebo nevhodných pracovních nástrojů, zásahem nepovolané osoby, nebo poškozením během transportu či mechanickým poškozením. U některých druhů výrobků či jejich částí, jako je např. příslušenství, motory, uhlíky, těsnící a horkovzdušné prvky, které vyžadují periodickou výměnu, lze při používání předpokládat běžné opotřebení, které již není předmětem záruky.
3. Při uplatňování nároků na záruční opravu je nutno doložit, že výrobek byl prodán prodávajícím, u něhož je výrobek reklamován, a že záruční doba ještě neskončila. Za tímto účelem doporučujeme v zájmu co nejrychlejšího vyřízení reklamace předložit záruční list, opatřený datem výroby a prodeje, výrobním číslem (číslem série), razítkem příslušné prodejny a podpisem prodávajícího, popřípadě platný kupní doklad apod.
4. Reklamaci uplatňujete u prodejce, kde jste výrobek zakoupili, popř. zašlete v nerozloženém stavu do opravy.
5. Záruční doba se prodlužuje o dobu, kdy je výrobek v záruční opravě. Reklamovaný výrobek zasílejte do opravy s popisem závady, řádně zabalený (nejlépe v originální krabici, kterou doporučujeme pro tyto účely uschovat) a s příloženým vyplněným záručním listem, popřípadě jiným dokladem, potvrzujícím nárok na reklamaci.
6. Výrobky předávejte do servisu pouze ve vyčištěné podobě. V opačném případě je z hygienických důvodů není možné přijmout, nebo je nutné účtovat poplatek za čištění.

unitechnic.cz s.r.o.
Reklamační a servisní oddělení
Areál bývalého cukrovaru
Hlavní 29 (hala č.3 uni-max)
277 45 Úžice

Tel. reklamačního odd.	266 190 156	T-Mobile	603 414 975
	266 190 111	O ₂	601 218 255
Fax	266 190 100	Vodafone	608 227 255

<http://www.uni-max.cz>
E-Mail: reklamace1@khnet.cz
obchod@khnet.cz

Výrobek: RÁZOVÝ UTAHOVÁL 1/2" 620 Nm	
Typ: 3202	Výrobní číslo (série):
Datum výroby:	Záznamy opravy:
Datum prodeje, razítko, podpis:	

www.uni-max.com

NÁVOD K OBSLUZE

RÁZOVÝ UTAHOVÁK 1/2", 620 Nm



3202

Vážený zákazníku, děkujeme Vám za zakoupení produktu uni-max.

Naše společnost je připravena Vám poskytnout své služby – než výrobek zakoupíte, při koupi i po zakoupení. V případě jakýchkoli dotazů, návrhů či doporučení kontaktujte naše obchodní místo. Vynasnažíme se Váš návrh zvážit a reagovat v rámci možností.

První použití zařízení je ve smyslu tohoto návodu právním krokem, kterým uživatel svou svobodnou vůlí stvrzuje, že tento návod řádně prostudoval, zcela pochopil jeho smysl a seznámil se všemi riziky.

POZOR! Nepokoušejte se uvést (popř. používat) zařízení dříve, než se seznámíte s celým návodem k obsluze. Návod uschovejte pro příští použití.

Pozornost je třeba věnovat zejména pokynům týkajících se bezpečnosti práce. Nedodržení nebo nepřesné provádění těchto pokynů může být příčinou úrazu vlastní osoby nebo osob jiných, popřípadě může dojít k poškození zařízení nebo zpracovávaného materiálu.

Dbejte zejména bezpečnostních instrukcí uvedených na štítcích, kterými je zařízení opatřeno. Tyto štítky neodstraňujte, ani nepoškozujte.

Pro usnadnění případné komunikace si zde opište číslo faktury popř. kupního dokladu.

POPIS

Výkonný rázový utahovák, 10 stupňů točivého momentu, 6 bar, 120 l/min, 4750 ot/min, čtyřhran 1/2"

TECHNICKÁ DATA

Otáčky (naprázdno při 6 bar)	4750 ot/min
Obal (d × š × v).....	220 × 210 × 80 mm
Hmotnost netto	2,83 kg

OBSLUHA

Rázový klíč je nástroj bez přímé kontroly kroutícího momentu. Utažené části u nichž je potřeba znát míru kroutícího momentu je nutno zkontrolovat zařízením pro měření kroutícího momentu. Rázový klíč obsahuje mechanismus pro regulaci síly v obou směrech rotace. Pro nastavení síly postupujte následovně:

Na regulátoru síly nejsou žádné značky nebo zářky, proto je nutno jednat podle vlastní zkušenosti s používaným nářadím, nebo postupným zkoušením, event. měřením utažení.

- a) **Pro plnou sílu v obou směrech rotace**, našroubujte, nastavte šroub regulátoru vzduchu na samce na spodní části rukojeti do plně maximální polohy.
- b) **Pro redukovanou sílu v obou směrech rotace**, rotací otočením šroubu regulátoru vzduchu na spodní části rukojeti nastavte vámi vybranou sílu.

ÚDRŽBA

- Nářadí udržujte vždy v čistotě. Nečistoty, které vniknou do mechanismu nářadí mohou způsobit poškození nářadí.
- Na čištění nepoužívejte agresivní čisticí prostředky a rozpouštědla.
- Plastové díly doporučujeme otřít hadříkem navlhčeným v mýdlové vodě.
- Kovové povrchy ošetřete hadrem navlhčeným v petroleji.
- Nepoužívané zařízení uskladněte nakonzervované na suchém místě, kde nebude korodovat.

Mazání

Pracovní plochy mechanismů pravidelně dle potřeby namažte vhodným mazivem.

LIKVIDACE

Po skončení životnosti výrobku je nutné při likvidaci vzniklého odpadu postupovat v souladu s platnou legislativou. Výrobek se skládá z kovových a plastových částí, které jsou po roztřídění samostatně recyklovatelné.

1. Demontujte všechny díly stroje.
2. Díly roztřídte dle tříd odpadu (kovy, pryž, plasty apod.).

Vytříděný materiál odevzdejte k dalšímu využití.

Je též možné přístroj odevzdat do sběrných míst. Informace o místech sběru obdržíte na zastupitelstvu obce nebo na internetu.

UPOZORNĚNÍ

Pokud dojde k poruše, zašlete přístroj na adresu prodejce, oprava bude provedena v co nejkratším termínu. Stručný popis závady zkrátí její hledání a dobu opravy. V záruční době k přístroji přiložte záruční list a doklad o koupi. Také po uplynutí záruční doby jsme tu pro Vás a případné opravy provedeme za příznivé ceny.

Abyste zabránili poškození přístroje při přepravě, bezpečně jej zabalte nebo použijte originální obal. Za poškození při přepravě neneseme odpovědnost a při reklamaci u přepravní služby záleží na úrovni balení a zabezpečení proti poškození.

Pozn.: Vyobrazení se může lišit od dodaného výrobku, stejně jako se může lišit rozsah a typ dodaného příslušenství. Je to důsledek vývoje a takové varianty ovšem nemají žádný vliv na správnou funkci výrobku.

BEZPEČNOSTNÍ OPATŘENÍ

- **Zařízení může obsluhovat pouze osoba starší 18 let, řádně způsobilá, poučená a proškolená ze zásad bezpečnosti a ochrany zdraví při práci.**
- **Obsluha musí mít souhlas lékaře k vykonávání činností na tomto zařízení.**

! Obecné

- Igelitové sáčky použité v obalu mohou být nebezpečné pro děti a zvířata.
- Seznamte se s tímto zařízením, jeho ovládním, provozem, prvky tohoto zařízení a možnými riziky spojenými s jeho nesprávným užíváním.
- Zajistěte, aby uživatel zařízení byl pečlivě seznámen s ovládním, provozem, prvky tohoto zařízení a možnými nebezpečími, plynoucími z jeho užívání.
- Udržujte pracoviště v pořádku a čistotě. Nepořádek v pracovním prostoru může způsobit nehodu.
- Nikdy nepracujte ve stísněných nebo špatně osvětlených prostorách. Vždy zkontrolujte, zda je podlaha stabilní a zda je dobrý přístup k práci. Vždy udržujte stabilní postoj.
- Neustále sledujte postup práce, a používejte všechny smysly. Nepokračujte v práci pokud se na ni nemůžete plně soustředit.
- O své nářadí pečujte a udržujte je čisté.
- Rukojeti a ovládací prvky udržujte suché a beze stop oleje a tuků.
- Zabraňte přístupu, zvířat, dětí a nepovolaných osob.
- Nestrkejte nohy nebo ruce do pracovního prostoru.
- Nikdy neponechejte za provozu zařízení bez dozoru.
- Nepoužívejte zařízení pro jiný účel, než ke kterému je určeno.
- Při práci používejte osobní ochranné pracovní prostředky (např. brýle, chrániče sluchu, respirátor, bezpečnostní obuv, apod.).
- Nepřepínejte se, používejte vždy obě ruce.
- Se zařízením nepracujte pod vlivem alkoholu a omamných látek.
- Trpíte-li závratěmi, oslabením nebo mdlobami, se zařízením nepracujte.
- Jakékoli úpravy zařízení nejsou povoleny. **NEPOUŽÍVEJTE** v případě, že zjistíte ohnutí, prasklinu nebo jiné poškození.
- Nikdy neprovádějte údržbu zařízení za provozu.
- Objevte-li se neobvyklý zvuk nebo jiný neobvyklý jev, okamžitě stroj zastavte a přerušte práci.
- Před použitím stroje zkontrolujte, jsou-li pevně dotaženy všechny šrouby.
- Zajistěte správnou údržbu stroje. Před použitím zkontrolujte, zda u stroje nedošlo k poškození.
- Při údržbě a opravě používejte pouze originální náhradní díly.
- Použití přídavných zařízení nebo příslušenství nedoporučených dodavatelem může vést ke zraněním.
- Pro konkrétní práci zvolte vhodné zařízení. Nesnažte se přetěžovat přístroje či příslušenství s malým výkonem a používat je pro práci, která vyžaduje větší strojní zařízení.
- Zařízení nepřetěžujte. Práci odměřujte tak, aby mohlo bez námahy pracovat optimální rychlostí. Na poškození způsobené přetížením se nevztahuje záruka.
- Chraňte zařízení před nadměrnou teplotou a slunečním zářením.
- Zařízení není určeno pro práci pod vodou, ani ve vlhkém prostředí.
- Pokud zařízení delší dobu nepoužíváte, uložte ho na suchém uzamčeném místě mimo dosah dětí.
- Před spuštěním nářadí zkontrolujte všechny bezpečnostní prvky, zda pracují hladce a účinně. Přesvědčte se, zda všechny pohyblivé díly jsou v dobrém stavu.
- Zkontrolujte, zda některé díly nejsou prasklé nebo zadřené, přesvědčte se, že všechny díly jsou správně nasazené. Kontrolujte i všechny další podmínky, které mohou ovlivnit funkci nářadí.
- Pokud není jinak uvedeno v tomto návodu, je nutné poškozené díly a bezpečnostní prvky opravit nebo vyměnit.

! Jemná mechanika

- Přístroj nikdy neupínejte do svěráku.
- Chraňte přístroj před nárazy a pádem. Po skončení práce ho uložte zpět do kufříku.



! Sestavy

- Nepoužívejte zařízení, dokud není kompletně sestaveno podle pokynů manuálu.

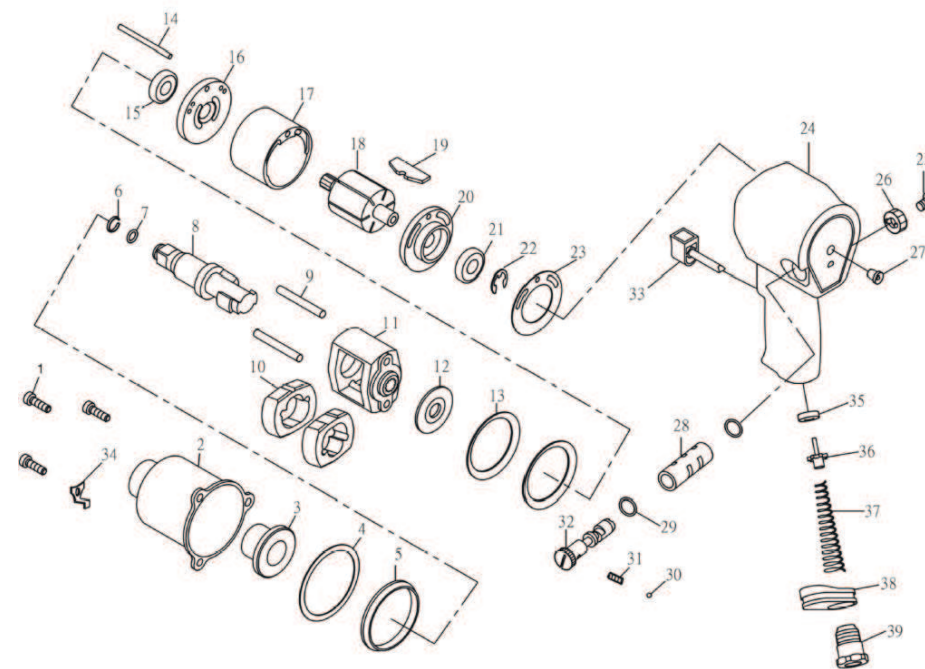
! Stlačený vzduch

- Suchý a stlačený vzduch musí mít na vstupu do zařízení stanovený tlak a musí být dodáván v dostatečném množství. Vyšší tlak zkracuje životnost v důsledku rychlejšího opotřebení a nese riziko zranění.
- Spoj, kterým proudí do zařízení stlačený vzduch, musí mít předepsané rozměry.
- Obzvláštní pozornost je třeba věnovat vodě, jejíž přítomnost způsobuje poškození nářadí. Nezapomeňte proto denně vypouštět z tlakové nádoby kompresoru kondenzovanou vodu a vysušte vždy i hadici, kterou vzduch do nářadí přivádíte.
- Zařízení je nutno chránit před vniknutím nečistot. Proto je třeba dbát na čistotu vstupních a výstupních otvorů.
- Před rozpojením spojů vždy zajistěte uvolnění provozního tlaku na atmosférický.
- Před začátkem práce kontrolujte těsnost všech spojů a případné netěsnosti ihned odstraňte. Netěsnost přetěžuje kompresor a způsobuje značné zvýšení provozních nákladů.
- Pravidelně kontrolujte stav tlakových hadic. V případě jejich mechanického poškození nebo při zjištění netěsnosti, ihned přerušete práci a zajistěte jejich odbornou výměnu. Tlakové hadice nesmí být namáhány krutem – sledujte linku na povrchu hadice, která nesmí být zkroucená.
- Tlakové hadice nesmí být vedeny místy, kde hrozí nebezpečí mechanického poškození o ostré hrany nebo uskřípnutí.
- Nové hadice profoukněte stlačeným vzduchem.
- Při průchodu konstrukcemi je nutno používat průchodky a jejich stav průběžně kontrolovat.
- Používejte ochranné krytky a záslepky pro zabránění vniknutí nečistot do zařízení.

! Protipožární pokyny

-   Při práci nekuřte a nemanipulujte otevřeným ohněm.

ROZKRESLENÍ DÍLŮ



- | | |
|----------------------------|-----------------------|
| 1. Šroub | 24. Pouzdro motoru |
| 2. Pouzdro na čelisti | 25. Šroub |
| 3. Pouzdro | 26. Hlava ventilku |
| 4. Přední těsnění | 27. Mazací ventilek |
| 5. Kryt pouzdra na čelisti | 28. Kryt ventilu |
| 6. Objímka | 29. Kroužek |
| 7. Kroužek | 30. Zpětný ventil |
| 8. Kovadlinka | 31. Pružina |
| 9. Kladívkové spony | 32. Ocelová kulička |
| 10. Kladívková západka | 33. Spoušť |
| 11. Kladívková klec | 34. Pojistka spoušti |
| 12. Kladívkový čistič | 35. Pouzdro |
| 13. Pružný kroužek | 36. Stopka ventilu |
| 14. Válcový kolík | 37. Pružina |
| 15. Kuličkové ložisko | 38. Kryt |
| 16. Přední deska | 39. Přívop pro hadici |
| 17. Válec | |
| 18. Rotor | |
| 19. Čepel rotoru | |
| 20. Zadní deska | |
| 21. Kuličkové ložisko | |
| 22. Podložka | |
| 23. Těsnění koncové desky | |