

uni-max

NÁVOD K OBSLUZE
PŮVODNÍ

HOBLOVKA 150 MM – 1 800 W



344944

Vážený zákazníku, děkujeme Vám za zakoupení produktu uni-max.

Naše společnost je připravena Vám poskytnout své služby – než výrobek zakoupíte, při koupi i po zakoupení. V případě jakýchkoli dotazů, návrhů či doporučení kontaktujte naše obchodní místo. Vynasnažíme se Váš návrh zvážit a reagovat v rámci možností.

První použití zařízení je ve smyslu tohoto návodu právním krokem, kterým uživatel svou svobodnou vůlí stvrzuje, že tento návod řádně prostudoval, zcela pochopil jeho smysl a seznámil se všemi riziky.

POZOR! Nepokoušejte se uvést (popř. používat) zařízení dříve, než se seznámíte s celým návodem k obsluze. Návod uschovejte pro příští použití.

Pozornost je třeba věnovat zejména pokynům týkajících se bezpečnosti práce. Nedodržení nebo nepřesné provádění těchto pokynů může být příčinou úrazu vlastní osoby nebo osob jiných, popřípadě může dojít k poškození zařízení nebo zpracovávaného materiálu.

Dbejte zejména bezpečnostních instrukcí uvedených na štítcích, kterými je zařízení opatřeno. Tyto štítky neodstraňujte, ani nepoškozujte.

Pro usnadnění případné komunikace si zde opište číslo faktury popř. kupního dokladu.

POPIS

Hoblovka s napájením ze sítě s těžkou základnou pro přesné a hladké hoblování dřevěných povrchů. Nastavitelné vodítko v úhlu 45°- 90 °. Vestavěný port pro odsávání hoblin. Nouzový bezpečnostní spínač pro ochranu uživatele. Maximální hloubka hoblování 3 mm. Maximální hoblovací šířka 150 mm. Rychlost bez zatížení 12 000 ot./min. Příkon 1 800 W.

TECHNICKÁ DATA

Napětí	~ 230 V/50 Hz
Příkon.....	1 800 W
Jmenovité otáčky na prázdko	12 000 min. ⁻¹
Maximální hloubka hoblování	3 mm
Hoblovaná šířka	150 mm
Rozměry stolu	580 x 155 mm
Rozsah úhlu vodítka.....	45°- 90 °
Hmotnost.....	9 kg
Max. doba činnosti	10 min.
Informace týkající se hluku a vibrací:	
Akustický tlak L _{PA}	101 dB(A)
Akustický tlak L _{WA}	114 dB(A)
Odchyška K	3 dB

Správnost textu, grafů a údajů se váže na dobu tisku. V zájmu neustálého zlepšování našich výrobků může bez předchozího upozornění dojít ke změně technických údajů.

VAROVÁNÍ: Na místech, kde hladina hluku překročí hodnotu 85 dB (A), vždy používejte ochranu sluchu. V případě potřeby zkraťte dobu působení na minimum. Je-li hladina hluku příliš vysoká, a to i v případě, kdy používáte ochranu sluchu, okamžitě přerušete práci a zkontrolujte, zda ji správně používáte a zda zajišťuje správné utlumení hluku na přijatelnou úroveň.

VAROVÁNÍ: Působení vibrací na uživatele může vést k ztrátě hmatu, znecitlivění, brnění a k snížení schopnosti uchopení. Dlouhodobé působení vibrací může vést k chronickému stavu. Je-li to nutné, omezte délku působení vibrací na minimum a používejte vhodné anti vibrační rukavice. Nepracujte s tímto nářadím, mají-li vaše ruce nižší než normální teplotu, protože v takovém případě mají vibrace větší negativní efekt. Pro výpočet doby působení vibrací a frekvence použití tohoto nářadí použijte obrázky uvedené v technických údajích, týkající se vibrací.

Hladina hluku a úroveň vibrací v technických údajích jsou určeny podle mezinárodních norem. Obrázky se vztahují na normální použití tohoto nářadí v běžných provozních podmínkách. Nářadí, u kterého je prováděna nedostatečná údržba, které je nesprávně sestaveno nebo které je nesprávně používáno, může vytvářet zvýšenou úroveň hluku a vibrací.

BEZPEČNOSTNÍ OPATŘENÍ

Pracoviště doporučujeme vybavit tabulkami se zásadami bezpečné práce:

- „Předcházej úrazům“ – DŘEVOOBŘÁBĚCÍ STROJE.

Symbyoly používané v těchto instrukcích



Pozor!

Označuje nebezpečí zranění nebo velké materiální škody.



Nebezpečí zachycení!

Pozor na zranění z důvodu zachycení částí těla nebo oblečení rotujícími částmi.



Varování!

Nebezpečí poškození



Poznámka:

Dodatečná informace

Význam samolepících značek s bezpečnostními symboly



Před použitím čti návod



Pozor běžící stroj



Nebezpečí oddělení prstů



Používej ochranu zraku



Používej ochranu sluchu



Pozor elektrické zařízení

Samolepící značky umístěte na plochách zařízení, které jsou za každých okolností viditelné pro obsluhu stroje před uvedením do chodu i během něho.

! Obecné

- Igelitové sáčky použité v obalu mohou být nebezpečné pro děti a zvířata.
- Seznamte se s tímto zařízením, jeho ovládáním, provozem, prvky tohoto zařízení a možnými riziky spojenými s jeho nesprávným užíváním.
- Zajistěte, aby uživatel zařízení byl pečlivě seznámen s ovládáním, provozem, prvky tohoto zařízení a možnými nebezpečími, plynoucími z jeho užívání.
- Dbejte vždy bezpečnostních instrukcí uvedených na štítcích. Tyto štítky neodstraňujte, ani nepoškozujte. V případě poškození nebo nečitelnosti štítku kontaktujte dodavatele.
- Udržujte pracoviště v pořádku a čistotě. Nepořádek v pracovním prostoru může způsobit nehodu.
- Nikdy nepracujte ve stíněných nebo špatně osvětlených prostorách. Vždy zkontrolujte, zda je podlaha stabilní a zda je dobrý přístup k práci. Vždy udržujte stabilní postoj.
- Neustále sledujte postup práce, a používejte všechny smysly. Nepokračujte v práci pokud se na ni nemůžete plně soustředit.
- O své náradí pečujte a udržujte je čisté.
- Rukojeti a ovládací prvky udržujte suché a beze stop olejů a tuků.
- Zabraňte přístupu, zvířat, dětí a nepovolaných osob.
- Nestrkejte nohy nebo ruce do pracovního prostoru.
- Nikdy neponechejte za provozu zařízení bez dozoru.
- Nepoužívejte zařízení pro jiný účel, než ke kterému je určeno.
- Při práci používejte osobní ochranné pracovní prostředky (např. brýle, chrániče sluchu, respirátor, bezpečnostní obuv, apod.).
- Nepřepínejte se, používejte vždy obě ruce.
- Se zařízením nepracujte pod vlivem alkoholu a omamných látek.
- Trpíte-li závratěmi, oslabením nebo mdlobami, se zařízením nepracujte.
- Jakékoli úpravy zařízení nejsou povoleny. **NEPOUŽÍVEJTE** v případě, že zjistíte ohnutí, prasklinu nebo jiné poškození.
- Nikdy neprovádějte údržbu zařízení za provozu.
- Objevi-li se neobvyklý zvuk nebo jiný neobvyklý jev, okamžitě stroj zastavte a přerušte práci.
- Klíče a šroubováky vždy po použití odstraňte ze stroje.
- Před použitím stroje zkontrolujte, jsou-li pevně dotaženy všechny šrouby.
- Zajistěte správnou údržbu stroje. Před použitím zkontrolujte, zda u stroje nedošlo k poškození.
- Při údržbě a opravě používejte pouze originální náhradní díly.
- Použití přídatných zařízení nebo příslušenství nedoporučených dodavatelem může vést ke zraněním.
- Pro konkrétní práci zvolte vhodné zařízení. Nesnažte se přetěžovat přístroje či příslušenství s malým výkonem a používat je pro práci, která vyžaduje větší strojní zařízení.
- Zařízení nepřetěžujte. Práci odměřujte tak, aby mohlo bez námahy pracovat optimální rychlostí. Na poškození způsobené přetížením se nevztahuje záruka.
- Chraňte zařízení před nadměrnou teplotou a slunečním zářením.
- Zařízení není určeno pro práci pod vodou, ani ve vlhkém prostředí.
- Pokud zařízení delší dobu nepoužíváte, uložte ho na suchém uzamčeném místě mimo dosah dětí.
- Před spuštěním náradí zkontrolujte všechny bezpečnostní prvky, zda pracují hladce a účinně. Přesvědčte se, zda všechny pohyblivé díly jsou v dobrém stavu.
- Zkontrolujte, zda některé díly nejsou prasklé nebo zadřené, přesvědčte se, že všechny díly jsou správně nasazené. Kontrolujte i všechny další podmínky, které mohou ovlivnit funkci náradí.
- Pokud není jinak uvedeno v tomto návodu, je nutné poškozené díly a bezpečnostní prvky opravit nebo vyměnit.

! Sestavy

- Nepoužívejte zařízení, dokud není kompletně sestaveno podle pokynů manuálu.

! Elektrické zařízení

- Při používání elektrického náradí je vždy třeba dodržovat základní bezpečnostní opatření včetně následujících za účelem omezení rizika vzniku požáru, úrazu elektrickým proudem a zranění osob. Před uvedením tohoto výrobku do činnosti si tyto pokyny přečtěte a zapamatujte.

- Ubezpečte se, že zástrčka je zapojena do správné jištěné zásuvky. Napětí sítě musí být shodné s napětím uvedeným na štítku, aby nedošlo k přehřátí a spálení motoru nebo naopak nedostatečnému výkonu.
- Před zapojením do sítě se přesvědčte, že vypínač je v poloze OFF (vypnuto). Pokud zařízení nemá hlavní vypínač sloužící místo něj vidlice. Po skončení práce vytáhněte vidlici síťového přívodu ze zásuvky.
- Elektrické přístroje nikdy nepřenašejte za kabel. Kabel nepoužívejte k vytažení zástrčky ze zásuvky.
- Chraňte přívodní kabel před vysokými teplotami, olejem, rozpouštědly a ostrými hranami.
- Pravidelně kontrolujte kabel a v případě poškození jej nechte opravit u odborníka. Pravidelně kontrolujte prodlužovací kabely a v případě poškození je vyměňte.
- V případě potřeby používejte vždy kvalitní prodlužovací kabel odpovídající výkonem, zcela odvinutý. Pravidelně ho kontrolujte na poškození. Vadný kabel je nutno vyměnit nebo opravit.
- Před započetím údržby, montáže, výměny dílů, či podobné činnosti vypněte hlavní vypínač a vytáhněte zástrčku ze zásuvky.
- Dejte pozor, aby nedošlo k samovolnému spuštění zařízení. Prsty nemějte v blízkosti spouštěcího mechanismu, dokud není bezpodmínečně nutné.
- Pokud má být zařízení nainstalováno k pracovnímu stolu, po dokončení montáže uvolněte pojistné tlačítko.
- Neprovazujte ve výbušném prostředí (při lakování, při práci s kapalnými hořlavinami atd.)
- Nepoužívejte ve vlhkém prostředí, nebo pokud je zařízení mokré. Elektrická výzbroj je konstruována pro použití v normálním prostředí s teplotami +5 až +40 °C, s relativní vlhkostí nepřekračující 50 % při teplotě + 40°C.
- Elektrická zařízení podléhají pravidelným revizím ve stanovených lhůtách.

! Rotační nástroje

- Vždy mějte na sobě vhodný oděv (Např. nenoste volné části oděvu, kravaty či šperky, dlouhé vlasy svazujte dozadu, chraňte si nohy a nenoste obnošenou obuv. Rukávy košil si zapněte nebo vyhrňte). Nebezpečí zachycení a namotání rotujícími částmi.
- Neodstraňujte ochranné kryty a dbejte, aby byla vždy dosažena maximální ochrana obsluhy.
- Během práce se vyvarujte kontaktu s pohyblivými se díly. Udržujte ruce mimo dosah rotujících dílů.

! Obrábění

- Obráběný materiál vždy bezpečně zajistěte na pracovní ploše nebo ve svěráku. Nepokoušejte se obráběný materiál při obrábění držet rukama. Oběma rukama svírejte rukojeti přístroje.
- Nesnažte se dosáhnout příliš daleko. Zajměte pevnou pozici na obou nohou, dostatečně bezpečnou i při případném zpětném rázu.
- Nástroje udržujte čisté a ostré.
- Dodržujte předpisy pro údržbu a pokyny pro výměnu nástrojů.
- K podávání materiálu používejte tlačítka.
- Ujistěte se, že zpracovávaný kus je v souladu s technickými parametry zařízení a je bezpečně uchycen.
- Při uvolňování předmětu postupujte s nejvyšší opatrností.

Bezpečnost při práci s řezným nářadím

⚠ VAROVÁNÍ. Před připojením tohoto nářadí k napájecímu zdroji (síťový spínač, zásuvka atd.) se ujistěte, zda je napájecí napětí v síti stejné jako napájecí napětí uvedené na výrobním štítku nářadí. Napájecí napětí, které je vyšší než napětí uvedené na výrobním štítku nářadí, může způsobit vážné zranění uživatele a může způsobit poškození nářadí. Máte-li jakékoli pochybnosti, nepřipojujte nářadí k elektrické síti. Použití napájecího zdroje s nižším napájecím napětím, než je napětí na výrobním štítku nářadí, může způsobit poškození motoru.

Používejte správné řezná nářadí

- Ujistěte se, že je řezné nářadí pro daný úkon vhodné. Nepředpokládejte, že je nářadí vhodné, aniž byste nahlédli do návodu k výrobku před jeho použitím.

Chraňte svůj zrak

- Při práci s řezným nářadím vždy používejte ochranu zraku.

- Dioptrické brýle při použití tohoto výrobku neposkytují žádnou ochranu, běžné brýle nejsou odolné proti nárazu a mohou se rozbít.

Chraňte svůj sluch

- Vždy používejte vhodnou ochranu sluchu, pokud hluk nástroje překročí 85 dB

Chraňte svůj dýchací systém

- Ujistěte se, že, vy a i osoby okolo nosíte vhodnou protiprachovou masku.

Dbejte na osoby ve svém okolí

- Je odpovědností uživatele zajistit, aby ostatní osoby v blízkosti pracoviště nebyly vystaveny nebezpečnému hluku nebo prachu a byly vybaveny vhodnými prostředky osobní ochrany.

Skryté předměty

- Před hoblováním zkontrolujte obrobek a odstraňte všechny hřebíky a další jiné zapuštěné předměty.

Dávejte pozor na odskakující odřezky

- V některých situacích mohou od řezného nástroje odlétnat odřezky vysokou rychlostí. Je v odpovědnosti uživatele, aby zajistil, že osoby na pracovišti budou před možnými odskakujícími odřezky chráněny.

Upevnění řezných nástrojů

- Zajistěte, aby řezné nástroje byly správně a bezpečně uchyceny a zkontrolujte, že byly před použitím odstraněny všechny šroubováky a seřizovací nástroje.
- Používejte pouze řezné nástroje doporučené pro Váš stroj.
- Nepokoušejte se řezné nástroje upravovat.
- Zajistěte, aby byly nože ostré, v dobrém stavu a správně uchycené.
- Nože, které nejsou vhodné pro opakované ostření, znovu neostřete; může se to týkat speciálně tvrzených nožů nebo nožů vyrobených z tvrzených slitin, které obvykle obsahují wolfram.
- Nože, které je možné opakovaně brousit, musí být broušeny pouze v souladu s pokyny výrobce nožů. To může zahrnovat i omezený počet ostření pro daný nůž.
- Ostřené nože je nutné před použitím pečlivě a zcela zkontrolovat a vyměnit je ihned v případě jakýchkoli pochyb o jejich stavu a vhodnosti k použití.
- Pokud nože narazí při použití na zapuštěný předmět, pro který nejsou vhodné, musí se nůž ihned vyměnit.

Směr posuvu

- Posouvajte vždy obrobek k noži nebo k fréze proti směru pohybu nože nebo frézy.

Dávejte pozor na vznikající teplo

- Při použití se mohou řezné nástroje a obrobky zahřívat. Nepokoušejte se nářadí vyměnit, dokud není zcela vychladlé.

Odstranění prachu/třísek

- Nedovolte hromadění prachu či odřezků. Piliny představují riziko požáru a některé kovové odřezky jsou výbušné.
- Zejména buďte opatrní při obrábění dřeva a kovu. Jiskry z obrábění kovu jsou běžnou příčinou požárů ze vznícení pilin.
- Pokud to je možné, využívejte systém odsávání prachu, abyste zajistili bezpečnější pracovní prostředí.

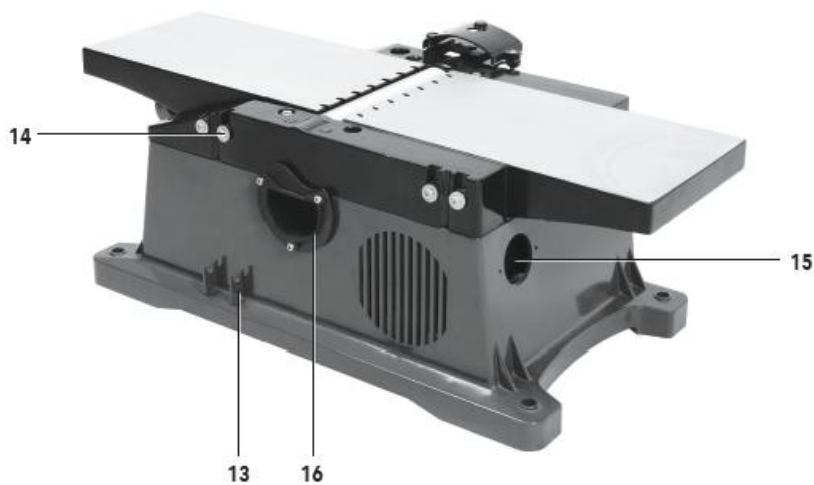
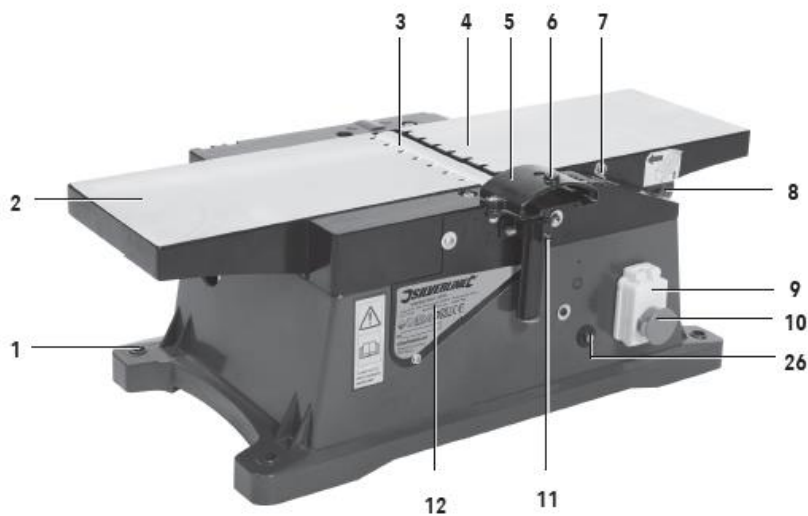
Bezpečnost při práci s hoblovkou

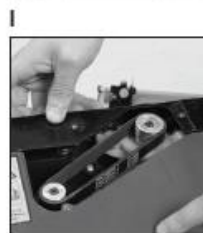
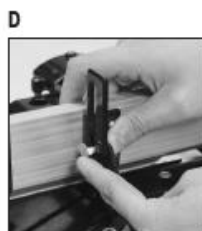
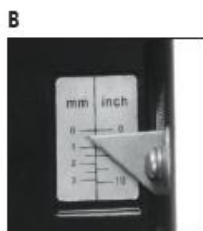
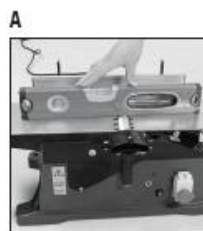
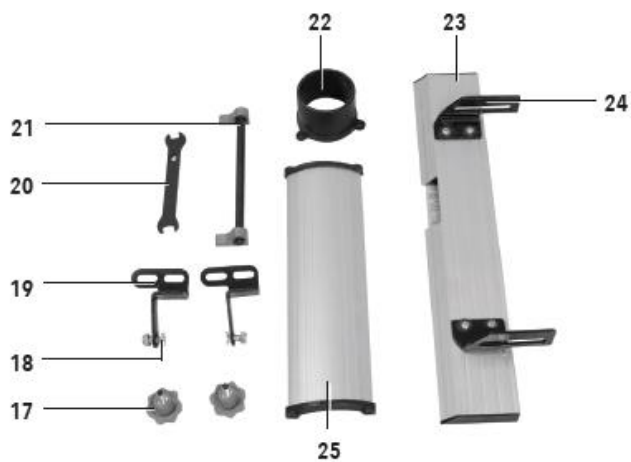
- Použijte vhodnou ochranu dýchacích cest. Při použití tohoto nástroje může vznikat prach obsahující chemikálie, o kterých je známo, že způsobují rakovinu, vrozené vady či jinak ohrožují reprodukci. Některé dřevo obsahuje konzervační látky, jako jsou měď, chrom, arsen (CCA), které mohou být toxické. Při broušení, vrtání nebo řezání takových materiálů dbejte na to, abyste nic nevdechli a minimalizovali zasažení kůže.

- Používejte pouze ostré nože. S noži manipulujte velmi opatrně s rukavicemi s ochranou proti pořezání.
- Ujistěte se, že veškeré oděvy, šňůry, hadry, provazy a podobné položky byly z pracoviště odstraněny. Aby nedošlo k namotání do mechanismu hoblovky.
- Než se stroj dostane do styku s obrobkem a než začne s obráběním, nechejte nástroj, aby dosáhl úplné rychlosti.
- VŽDY nástroj vypněte a počkejte, než se nože úplně zastaví, než začnete provádět nastavení, čištění nebo údržbu.
- Všechny nože vyměňujte zároveň, v opačném případě může dojít ke ztrátě vyváženosti, vzniku vibrací a zkrácení životnosti hoblovky a nožů.
- Nepokoušejte se provádět obrábění, které výrobce nedoporučuje. Částečné řezy, zahloubení, čepy, tváření či hoblování silně zvlhčeného dřeva není na tomto zařízení povoleno.
- Pokud není hoblovka upevněna bezpečně k pracovnímu povrchu, nepoužívejte ji. Bez dostatečného upevnění se může hoblovka nečekaně během provozu pohnout a způsobit závažné zranění obsluhy.
- Vždy při hoblování držte posuvnou tyč vedle podávací stolu. Pokud je obrobek v těsné blízkosti k noži a pokud je obrobek silný méně než 75 mm, použijte k posuvu obrobku posuvnou tyč.

MONTÁŽ

- Než vyhodíte obal od přístroje, zkontrolujte, zda v něm nezůstaly nějaké součástky. Pokud ano, vyhledejte si díl v seznamu dílů nebo na schématu sestavení a příslušný díl nainstalujte.





Popis výrobku

1. Otvor pro montáž na pracovní stůl
2. Výstupní stůl
3. Nožový hřídel
4. Vstupní stůl
5. Držák krytu nože
6. Zajišťovací otvor krytu nože
7. Ukazatel hloubky řezu
8. Šroub nastavení hloubky řezu
9. Spínací skříňka ZAP/VYP
10. Tlačítko nouzového vypnutí
11. Zajišťovací otvor nastavení výšky
12. Kryt hnacího řemenu
13. Držák zásobníku bitů
14. Podpěra svorky vodítka
15. Přístupový otvor k uhlíkům
16. Otvor pro odvod prachu
17. Zajišťovací knoflík
18. Vratový šroub
19. Svorka vodítka
20. Oboustranný klíč
21. Nástroj pro zarovnání nože
22. Adaptér pro připojení odsávání
23. Vodítko
24. Zajišťovací rameno vodítka
25. Kryt nože
26. Resetovací spínač ochrany před přetížením

Příslušenství (není zobrazeno):

- Tlumiče vibrací x 4

Určené použití

Elektrická hoblovka s nastavitelným vodítkem pro hoblování materiálu až do šířky 155 mm. Pouze pro nenáročné hoblování dřeva.

Vybalení náradí

- Opatrně vybalte a zkontrolujte vaše nové nářadí. Seznamte se se všemi jeho vlastnostmi a funkcemi.
- Zkontrolujte, zda jsou dodány všechny díly tohoto nářadí a zda jsou v bezvadném stavu. Je-li jakákoliv část poškozena nebo není-li dodána, požádejte před použitím tohoto nářadí o její výměnu nebo o její dodání.

Před použitím



VAROVÁNÍ: Před připojením nebo výměnou jakéhokoli příslušenství nebo před prováděním jakéhokoliv seřízení se ujistěte, zda je zařízení odpojeno od napájecího napětí.

Montáž na pracovní stůl

1. Zasuňte tlumiče vibrací do spodních montážních otvorů stolu (1)
2. Pomocí montážních otvorů stolu zajistěte hoblovku k pevnému pracovnímu povrchu pomocí vhodných upevňovacích prvků (nejsou součástí dodávky).

Kalibrování stolu

1. Umístěte vodováhu (není součástí dodávky) nebo podobný přístroj na plochu výstupního stolu (2) na nožový hřídel (3) (Obrázek A).
2. Otáčejte šroubem nastavení hloubky řezu (8) ve směru hodinových ručiček, abyste tak zvedli vstupní stůl (4) (nižší hloubka řezu) nebo proti směru hodinových ručiček, abyste stůl posunuli dolů (zvýšili hloubku řezu), a zarovnali tak vstupní a výstupní stoly.
3. Po zarovnání obou stolů zkontrolujte, že je ukazatel hloubky řezu (7) zarovnan s „0“ na měřidle hloubky řezu. Pokud není ukazatel zarovnan, uvolněte šroub s křížovou hlavou, který ukazatel drží, a zarovnejte s „0“ (Obrázek B).

Instalace vodítka

1. Zarovnejte svorku vodítka (19) k podpěře svorky vodítka (14) a volně zajistěte na místě pomocí dodaných šroubů (Obrázek C).




Poznámka: Volně svorky vodítka upevněte, jelikož bude ještě nutné vodítko (23) později kalibrovat.

2. Namontujte vodítko do svorek vodítka a ujistěte se, že zajišťovací ramena vodítka (24) jsou mimo svorky vodítka.
3. Z vnější strany nasuňte volně vratové šrouby (18). Zajišťovací ramena vodítka se používají k zajištění vratových šroubů při utahování (Obrázek D).

Kalibrování vodítka:

1. Použijte dva technické příložíky, jeden umístěte na povrch stolu (horizontální zarovnání) a druhý k vodítku (vertikální zarovnání) (Obrázek E).
 2. Zajistěte, aby bylo vodítko kolmo k povrchu stolu a utáhněte svorku vodítka a vratové šrouby.
- Instalace krytu nože


 **Poznámka:** Kryt nože funguje také jako vodítko obrobku. Kryt nože použijte jako vodítko obrobku k vodítku stroje.

1. Vyjměte horní polovinu držáku krytu nože (5) pomocí křížového šroubováku (není součástí dodávky).
2. Vložte kryt nože (25) do držáku krytu nože a znovu namontujte horní polovinu držáku (Obrázek F).
3. Namontujte zajišťovací knoflík (17) do zajišťovacího otvoru krytu nože (6). Pomocí knoflíku zajistěte kryt nože na místě.
4. Namontujte druhý zajišťovací knoflík do zajišťovacího otvoru nastavení výšky (11)
5. Sestava krytu nože je nyní připravena k použití.

Odsávání prachu


- Pro bezpečné pracoviště je vhodné odsávání prachu důležité; jemná vlákna uvolněná během hoblování mohou být pro zdraví nebezpečná. Vždy při použití tohoto stroje noste protiprachovou masku.
- Pokud používáte externí odsávání prachu, namontujte adaptér pro připojení odsávání (22) do otvoru pro odsávání (16) za použití dodaných šroubů (Obrázek G).
- Zapojte externí odsávání prachu do adaptéru pro připojení odsávání.

OBSLUHA

 **VAROVÁNÍ:** Při práci s tímto nářadím VŽDY používejte ochranu zraku, odpovídající ochranu dýchacích cest a sluchu.

Zapnutí a vypnutí

- Zvedněte kryt spínací skříně ZAP/VYP (9), abyste získali přístup k tlačítkům ZAP a VYP.
- Stroj zapnete stisknutím zeleného tlačítka „I“.
- Stroj vypnete stisknutím červeného tlačítka „O“ nebo stisknutím tlačítka nouzového vypnutí (10).

 **Poznámka:** Pokud během použití dojde u hoblovky k přetížení, spustí se automaticky ochrana proti přetížení a ta hoblovku odpojí od napájení a zabrání tak dalšímu chodu zařízení. Pokud tato situace nastane, vypněte hoblovku a pak stiskněte resetovací spínač ochrany proti přetížení (26), abyste zařízení resetovali. Nyní lze zařízení znovu zapnout podle výše uvedeného postupu.


Nastavení úhlu vodítka

1. Úhel vodítka (23) lze upravit podle daného tvaru obrobku.
2. Uvolněte vratové šrouby (18) a upravte vodítko do požadovaného úhlu.
3. Vratové šrouby dotáhněte, abyste vodítko upevnili na svém místě.

Dodatečná podpěra obrobku

- Umístěte kryt nože (25) tak, aby lehce během chodu doléhal nahoře na obrobek a poskytovatel tak dodatečnou podpěru.
- Zajišťovací šrouby (17) uvolněte tak, abyste upravili horizontální a vertikální polohování krytu nože (Obrázek H).
- Dotáhněte zajišťovací knoflíky, abyste uchytili kryt nože na místě.

Nastavení hloubky řezu

 **VAROVÁNÍ:** VŽDY před nastavováním hloubky řezu zajistěte, aby bylo toto nářadí vypnuto a odpojeno od napájecího zdroje. NIKDY hloubku řezu neupravujte, pokud je stroj v provozu.

- Otáčejte šroubem nastavení hloubky řezu (8) proti směru hodinových ručiček, abyste hloubku řezu zvýšili.
- Otáčejte šroubem nastavení hloubky řezu ve směru hodinových ručiček, abyste hloubku řezu snížili.
- Hloubka řezu je zobrazena na měřidle, které se nachází pod ukazatelem hloubky řezu (7).

Použití hoblovky

VAROVÁNÍ: Vždy uchovávejte ruce a prsty mimo nožový hřídel (3). Při posouvání obrobku do těsné blízkosti nožového hřídele (3) vždy použijte posuvnou tyč nebo přítlačný blok.

VAROVÁNÍ: Pokud se nožový hřídel během řezání zastaví, stroj ihned vypněte. Stroj částečně nerestartujte pomocí provedení řezu, ani se nepokoušejte na obrobku provést částečné řezy.

VAROVÁNÍ: Vždy ukládejte posuvnou tyč na dosah, aby byla během používání hoblovky k dispozici.

- Když je stroj vypnutý, umístěte kryt nože (25) tak, aby lehce doléhal nahoře na obrobek.
- Stroj zapněte a počkejte, než nožový hřídel dosáhne před zahájením řezání plné rychlosti.
- Pomalu posunujte obrobek ze vstupního stolu (4) skrz nůž.
- Při posouvání obrobku do těsné blízkosti nožového hřídele použijte posuvnou tyč.
- Jakmile je obrábění dokončeno, stroj vypněte a počkejte, než se nožový hřídel přestane otáčet a pak teprve odeberte obrobek.
- Abyste dosáhli hladkého povrchu, proveďte několik tahů s menší hloubkou řezání, dokud neodstraníte požadované množství materiálu.

Odstraňování závad

Problém	Možná příčina	Odstranění závady
Po stisknutí spínací skříně zapnuto/vypnuto (9) stroj nepracuje.	Chybějící výkon.	Zkontrolujte přívod napájecího napětí
	Přetížením se automaticky spustila ochrana proti přetížení.	Vypněte stroj na spínací skříni ZAP/VYP a pak stiskněte resetovací spínač ochrany proti přetížení (26). Stroj znovu zapněte a pokračujte v práci.
	Poškozená spínací skříň ZAP/VYP	Svěřte výměnu spouštěcího spínače ZAP/VYP autorizovanému servisu.
Motor se nespustí	Opotřebené uhlíky	Nutná výměna uhlíků
Špatný výsledek povrchu po hoblování	Vybraná hloubka řezu je příliš velká	Snižte hloubku řezání a postupujte opakovanými postupnými kroky.
	Tupé nože	Nože otočte nebo vyměňte (viz „Výměna nožů“)
	Dřevo je vlhké	Okamžitě vypněte. Prověřte a upravte polohu nožů (viz „Výměna nože“).
Hřídel se neotáčí	Poškozený hnací řemen	Viz „Výměna hnacího řemene“ a řemen vyměňte
Vibrace a neobvyklý hluk	Okamžitě PŘESTAŇTE stroj používat.	Znovu zkontrolujte, zda jsou všechny dostupné díly zabezpečeny a správně uchyceny.
		Obraťte se na autorizovaný servis.

VAROVÁNÍ: Před prováděním jakékoli kontroly, údržby nebo čištění VŽDY odpojte od napájecího napětí.

Výměna hnacího řemene

1. Sundejte tři šrouby, které drží kryt hnacího řemene (12) a kryt sundejte (Obrázek I).
2. Vyměňte starý hnací řemene a ujistěte se, že ozubení zapadá do drážek na kladce.
3. Znovu namontujte zpět kryt hnacího řemene a tři zajišťovací šrouby.

Výměna nože

VAROVÁNÍ: VŽDY při manipulaci s noži noste rukavice odolné proti prořezání.

VAROVÁNÍ: Používejte nože, které jsou konkrétně pro stroj určeny.

1. Posuňte vodítko (23) od nožového hřídele (3), abyste získala místo pro vyjmutí nože.
2. Pomocí oboustranného klíče (20) uvolněte čtyři šrouby zajišťující sestavu nožů a to otočením o asi polovinu otáčky ve směru hodinových ručiček.

i Poznámka: Zajišťovací šrouby nože se musí otočit ve směru hodinových ručiček, aby se uvolnil jejich přítlak na nůž.

3. Pečlivě vyjměte opotřebený nůž z nožové hřídele a vyčistěte nečistoty z lože nože.
4. Vložte nový nůž a ujistěte se, že nejvyšší hrana směřuje ke vstupnímu stolu (4).

Nastavení nožů

Je důležité, aby byly nože nastaveny správně, jinak bude obrobek hrubý a nerovnoměrný. Aby byl řez hladký a čistý, je nutné namontovat nože tak, aby byla řezná hrana zcela vyrovnaná, tedy paralelní k povrchu stolu.

To se provádí pomocí nástroje pro zarovnání nože (21).

Zarovnání nože:

1. Mějte nůž namontovaný na hřídeli, nástroj pro zarovnání nože umístěte do pozice, a zatačte nůž tak, aby se zarovnal s výstupním stolem.
2. Jednou rukou držte nástroj pro zarovnání nože na svém místě a dotáhněte nůž na místě otáčením šroubů nože proti směru hodinových ručiček pomocí oboustranného klíče (Obrázek J).
3. Ručně otáčejte hřídeli a zkontrolujte, zda se otáčí volně bez drhnutí.
4. Je-li nutné, postup zopakujte.

Drážky na povrchu

Řezná hrana jednoho nebo všech nožů není paralelní se zadní základnou.

Drážka na začátku

Jeden nebo všechny nože dostatečně nevystupují ve vztahu k zadní základně.

Základní kontrola

- Pravidelně kontrolujte, zda jsou utaženy všechny upevňovací šrouby.
- Před každým použitím zkontrolujte napájecí kabel náradí, zda není poškozen nebo opotřeben. Opravy musí být prováděny v autorizovaném servisu. Tento pokyn se vztahuje také na prodlužovací kabely používané s tímto zařízením.

Čištění

- Stále udržujte toto náradí v čistém stavu. Prach a nečistoty způsobí rychlé opotřebování vnitřních dílů a zkrátí provozní životnost náradí. Čistěte povrch zařízení měkkým kartáčem nebo suchým hadříkem. Je-li to možné, použijte vyfoukání nečistot z větracích drážek proudem čistého a suchého stlačeného vzduchu.
- Kryt náradí čistěte měkkým navlhčeným hadříkem a neagresivním čisticím prostředkem. Nepoužívejte čisticí prostředky na bázi lihu nebo benzínu a agresivní čisticí prostředky.

- Pro čištění plastových dílů nikdy nepoužívejte žíravé prostředky.

Mazání

- V pravidelných intervalech promažte lehce olejem ve spreji všechny pohybující se díly.

Uhlíky

- Během času může dojít k opotřebenosti uhlíků uvnitř motoru.
- Nadměrně opotřebené uhlíky mohou způsobit ztrátu výkonu, občasné výpadky nebo viditelné jiskření.
- Máte-li dojem, že jsou uhlíky opotřebené, svěťte prosím jejich výměnu autorizovanému servisu.

Uložení

- Při skladování vždy zakryjte nožový hřídel (3) krytem nože (25).
- Pečlivě uložte nářadí na bezpečném a suchém místě mimo dosah dětí.

LIKVIDACE

Po skončení životnosti výrobku je nutné při likvidaci vzniklého odpadu postupovat v souladu s platnou legislativou. Výrobek se skládá z kovových a plastových částí, které jsou po roztřídění samostatně recyklovatelné.

1. Demontujte všechny díly stroje.

2. Díly roztřídte dle tříd odpadu (kovy, pryž, plasty apod.).

Vytříděný materiál odevzdejte k dalšímu využití.

3. Elektroodpad (použité elektrické ruční nářadí, elektromotory, nabíjecí zdroje, elektronika, akumulátory, baterie...).

Vážený zákazníku z hlediska platných předpisů o odpadech se v případě elektroodpadu jedná o nebezpečný odpad, jehož likvidace podléhá zvláštnímu režimu.

Je zakázáno vyhazovat elektroodpad do nádob určených pro sběr komunálního odpadu.

Je též možné přístroj odevzdat do sběrných míst elektroodpadu. Informace o místech sběru obdržíte na zastupitelstvu obce nebo na Internetu.

UPOZORNĚNÍ

Pokud dojde k poruše, zašlete přístroj na adresu prodejce, oprava bude provedena v co nejkratším termínu. Stručný popis závady zkrátí její hledání a dobu opravy. V záruční době k přístroji přiložte doklad o koupi. Také po uplynutí záruční doby jsme tu pro Vás a případné opravy provedeme za příznivé ceny.

Abyste zabránili poškození přístroje při přepravě, bezpečně jej zabalte nebo použijte originální obal. Za poškození při přepravě neneseme odpovědnost a při reklamaci u přepravní služby záleží na úrovni balení a zabezpečení proti poškození.

Pozn.: Vyobrazení se může lišit od dodaného výrobku, stejně jako se může lišit rozsah a typ dodaného příslušenství. Je to důsledek vývoje a takové varianty ovšem nemají žádný vliv na správnou funkci výrobku.

Prohlášení o shodě CE

Níže podepsaná osoba: Pan Darrell Morris

Jako zástupce společnosti: Silverline

Prohlašuje, že:

Identifikační kód: 344944

Popis: Hoblovka 150 mm

Spĺňuje požadavky následujících směrnic a norem:

- Směrnice pro strojní zařízení 2006/42/EC
- Směrnice pro nízká napětí 2006/95/ES
- Směrnice pro elektromagnetickou kompatibilitu (EMC) 2004/108/ES

Směrnice o použití nebezpečných látek (RoHS) 2011/65/EU

• EN61029-1+A11:2010

• EN61029-2-3:2011

• EN55014-1+A2:2011

• EN55014-2+A2:2008

• EN61000-3-2+A2:2009

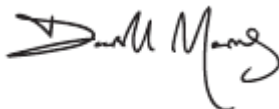
• EN61000-3-11:2000

Pověřený orgán: TÜV Rheinland

Místo uložení technické dokumentace: Silverline

Datum: 16/03/2015

Podepsal:



Mr Darrell Morris

Pan Darrell Morris

Jednatel společnosti

Název a adresa výrobce:

Powerbox International Limited, Company No. 06897059. Registrovaná adresa: Powerbox, Boundary Way, Lufton Trading Estate, Yeovil, Somerset, BA22 8HZ, United Kingdom.

KONTAKTY

unitechnic.cz s.r.o.
Reklamační a servisní oddělení
Areál bývalého cukrovaru
Hlavní 29 (hala č.3 uni-max)
277 45 Úžice

Tel. reklamačního odd.	266 190 156	T-Mobile	603 414 975
	266 190 111	O ₂	601 218 255
Fax	266 190 100	Vodafone	608 227 255

E-Mail: <http://www.uni-max.cz>
reklamace1@khnet.cz
obchod@khnet.cz