

## ZÁRUČNÍ LIST

1. Na nářadí a stroje KH Trading je poskytována záruka 6/24 měsíců od data prodeje dle obchodního nebo občanského zákona a vztahuje se na prokazatelné vady materiálu. (datum prodeje je nutno prokázat řádně vyplněným záručním listem, fakturou, účtenkou). Jiné nároky ve vztahu na poškození jakéhokoliv druhu, přímé nebo nepřímé, vůči osobám nebo materiálu jsou vyloučeny.
2. Záruka se nevztahuje na závady zaviněné neodborným zacházením, přetížením, nedodržením instrukcí uvedených v návodu, použitím nesprávného příslušenství nebo nevhodných pracovních nástrojů, zásahem nepovolané osoby, přirozeným opotřebením nebo poškozením během transportu. Dále se nevztahuje na příslušenství, motor, uhlíky, těsnící a horkovzdušné prvky, které vyžadují periodickou výměnu.
3. Pokud nebude shledána závada jako podléhající záruce, hradí náklady spojené s výkonem servisního technika dle platného ceníku viz www stránky a přepravu výrobku zpět vlastníkem výrobku.
4. Při uplatňování nároků na záruční opravu je nutno předložit záruční list, který je platný pouze tehdy, je-li opatřen datem výroby a prodeje, výrobním číslem (číslem série), razítkem příslušné prodejny a podpisem prodávajícího, popřípadě platný kupní doklad.
5. Reklamací uplatňujete u prodejce, kde jste nářadí nebo stroj zakoupili, popř. zašlete v nerozloženém stavu do opravy. Proávající je povinen vyplnit záruční list (datum prodeje, vyr. číslo, příp. číslo série, razítko prodejny a podpis). Všechny tyto údaje musí být provedeny ihned při prodeji.
6. Záruční doba se prodlužuje o dobu, kdy je nářadí nebo stroj v záruční opravě. Nebude-li při opravě shledána závada, spadající do záruky, hradí náklady spojené s výkonem servisního technika a přepravu výrobku zpět vlastníkem (uživatel) nářadí nebo stroje.  
Nářadí zašlejte do opravy s popisem závady, vloženým záručním listem, nejlépe v originální krabici, kterou doporučujeme pro tyto účely dobře uschovat.
7. Výrobky předávejte do servisu pouze ve vyčištěné podobě. V opačném případě je z hygienických důvodů není možné přijmout, nebo je nutné účtovat poplatek za čištění.

### SERVIS

Logistické centrum Klecany  
Topolová 483  
250 67 Klecany

Tel. reklamačního odd.	266 190 156	T-Mobile	603 414 975
	266 190 111	O <sub>2</sub>	601 218 255
Fax	260 190 100	Vodafone	608 227 255

<http://www.KHnet.cz>

E-Mail: [servis@KHnet.cz](mailto:servis@KHnet.cz)

Výrobek: <b>PÁKOVÉ NŮŽKY HS – 500, HS – 1 000</b>	
Typ: <b>372107, 372109</b>	Výrobní číslo (série):
Datum výroby:	Záznamy opravy:
Datum prodeje, razítko, podpis:	

Bez řádně vyplněného záručního listu nebo platného kupního dokladu s uvedením typu zboží (faktura, doklad o platbě v hotovosti apod.) nelze na případné reklamace brát zřetel.

[www.unimax.com](http://www.unimax.com)

## NÁVOD K OBSLUZE

### PÁKOVÉ NŮŽKY HS-500, HS-1000



372107, 372109

Vážený zákazník, děkujeme Vám za zakoupení zařízení od firmy KH Trading s.r.o. Naše společnost je připravena Vám poskytnout své služby – než výrobek zakoupíte, při koupi i po zakoupení. V případě jakýchkoli dotazů, návrhů či doporučení kontaktujte naše obchodní místo. Vynasnažíme se Váš návrh zvážit a reagovat v rámci možností.

**První použití zařízení je ve smyslu tohoto návodu právním krokem, kterým uživatel svou svobodnou vůlí stvrzuje, že tento návod řádně prostudoval, zcela pochopil jeho smysl a seznámil se všemi riziky.**

**POZOR! Nepokoušejte se uvést (popř. používat) zařízení dříve, než se seznámíte s celým návodem k obsluze. Návod uschovejte pro příští použití.**

**Pozornost je třeba věnovat zejména pokynům týkajících se bezpečnosti práce. Nedodržení nebo nepřesné provádění těchto pokynů může být příčinou úrazu vlastní osoby nebo osob jiných, popřípadě může dojít k poškození zařízení nebo zpracovávaného materiálu.**

**Dbejte zejména bezpečnostních instrukcí uvedených na štítcích, kterými je zařízení opatřeno. Tyto štítky neodstraňujte, ani nepoškozujte.**

Pro usnadnění případné komunikace si zde opište číslo faktury popř. kupního dokladu.

## POPIS

Pákové nůžky pro dělení plechu. Díky jednoduché konstrukci a bezpečné obsluze se velmi často uplatňují v klempířských a zámečnických dílnách. Toto zařízení je vhodné pro stříhání materiálů s maximální tloušťkou 1,5 mm, měkké ocelové plechy, nezelezné kovy, umělá hmotu apod. s podobnou tloušťkou.

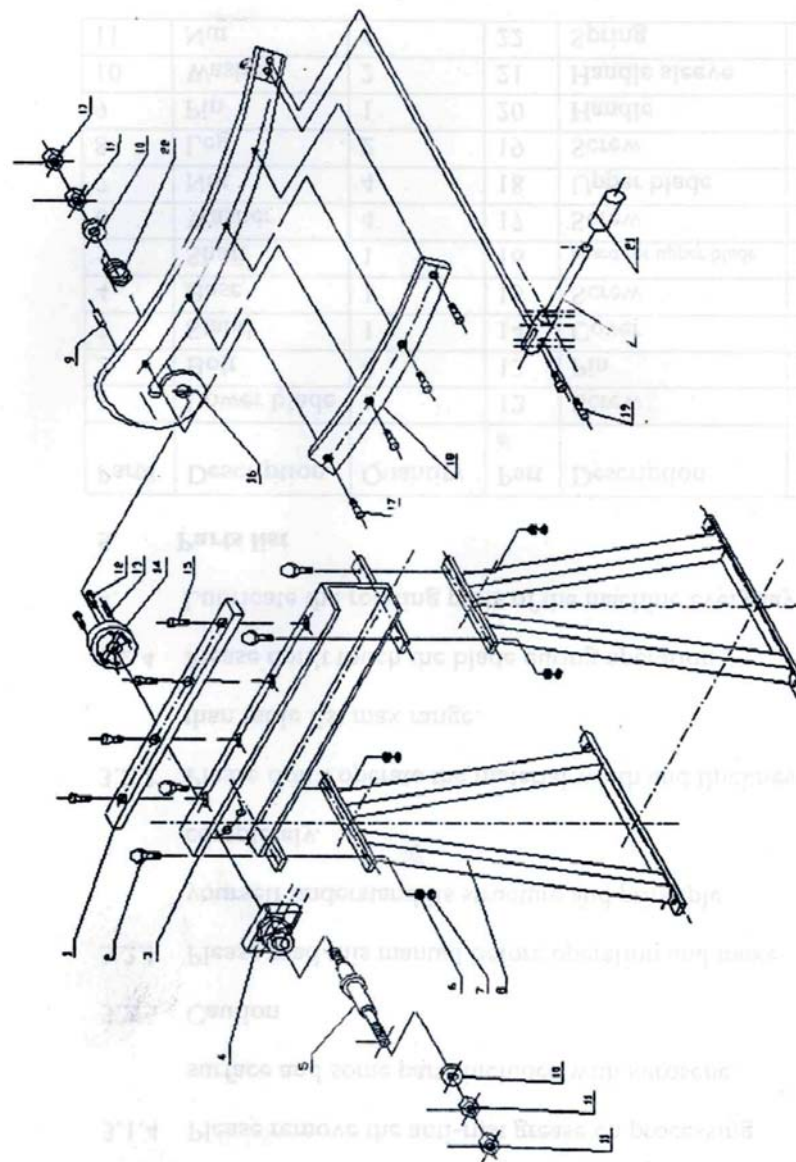
**Počet pracovních míst : 1**

## TECHNICKÁ DATA

Model	HS-500	HS-1000
MAX. DÉLKA STŘIHU (mm)	500	1 000
MAX.TLOUŠŤKA PLECHU (mm)	1,5	1,5
Hmotnost/Přepravní hmotnost (kg)	35 / 52	70 / 80
Přepravní rozměr (mm)	840×300×740	1380×300×800

Správnost textu, grafů a údajů se váže na dobu tisku. V zájmu neustálého zlepšování našich výrobků může bez předchozího upozornění dojít ke změně technických údajů.

## ROZKRESLENÍ DÍLŮ



- Při ostření zahnutého nože, zvláště při ostření jeho rovné části, je nutné demontovat a na stejnou tloušťku upravit i vymezovací podložku ( ve schématu pozice 14).

#### Mazání

- Pracovní plochy mechanismů pravidelně dle potřeby namažte vhodným mazivem. Často promazávejte všechny pohybující se díly. Doplňujte mazivo na kluzné části.

## LIKVIDACE

Po skončení životnosti výrobku je nutné při likvidaci vzniklého odpadu postupovat v souladu s platnou legislativou. Výrobek se skládá z kovových a plastových částí, které jsou po roztřídění samostatně recyklovatelné.

1. Demontujte všechny díly stroje.
  2. Díly roztřídte dle tříd odpadu (kovy, pryž, plasty apod.).
- Vytříděný materiál odevzdejte k dalšímu využití.

## UPOZORNĚNÍ

Pokud dojde k poruše, zašlete přístroj na adresu prodejce, oprava bude provedena v co nejkratším termínu. Stručný popis závady zkrátí její hledání a dobu opravy. V záruční době k přístroji přiložte záruční list a doklad o koupi. Také po uplynutí záruční doby jsme tu pro Vás a případné opravy provedeme za příznivé ceny.

Abyste zabránili poškození přístroje při přepravě, bezpečně jej zabalte nebo použijte originální obal. Za poškození při přepravě neneseme odpovědnost a při reklamaci u přepravní služby záleží na úrovni balení a zabezpečení proti poškození.

Pozn.: Vyobrazení se může lišit od dodaného výrobku, stejně jako se může lišit rozsah a typ dodaného příslušenství. Je to důsledek vývoje a takové varianty ovšem nemají žádný vliv na správnou funkci výrobku.

## SEZNAM DÍLŮ

POZ	NÁZEV	KS	POZ	NÁZEV	KS
1	Plochý nůž	1	12	Zapuštěný šroub	4
2	Šroub	4	13	Kolík	2
3	Základna	1	14	Opěrka	1
4	Držák otočného čepu	1	15	Zapuštěný šroub	4
5	Otočný čep	1	16	Držák pohyblivého nože	1
6	Podložka	4	17	Zapuštěný šroub	4
7	Matice	4	18	Zahnutý nůž	1
8	Stojan	2	19	Zapuštěný šroub	2
9	Kolík	1	20	Rukojeť	1
10	Podložka	2	21	Uchycení rukojeti	1
11	Matice	4	22	Pružina	1

## BEZPEČNOSTNÍ OPATŘENÍ

- **Zařízení může obsluhovat pouze osoba starší 18 let, řádně způsobilá, poučená a proškolená ze zásad bezpečnosti a ochrany zdraví při práci.**
- **Obsluha musí mít souhlas lékaře k vykonávání činností na tomto zařízení.**

Pracoviště doporučujeme vybavit tabulkami se zásadami bezpečné práce:

- „Předcházej nejčastějším úrazům“ **NŮŽKY**

Symbole používané v těchto instrukcích



**Pozor!**

Označuje nebezpečí zranění nebo velké materiální škody.



**Nebezpečí zachycení!**

Pozor na zranění z důvodu zachycení částí těla nebo oblečení rotujícími částmi.



**Varování!**

Nebezpečí poškození



**Poznámka:**

Dodatečná informace

### Význam samolepících značek s bezpečnostními symboly:



Nebezpečí oddělení prstů



Používej ochranné rukavice



Používej ochrannou obuv



Používej ochranu zraku



Používej ochranný oblek



Před použitím čti návod

**Samolepící značky umístěte na plochách zařízení, které jsou za každých okolností viditelné pro obsluhu stroje před uvedením do chodu i během něho.**



**Obecné**

- Igelitové sáčky použité v obalu mohou být nebezpečné pro děti a zvířata.
- Seznamte se s tímto zařízením, jeho ovládáním, provozem, prvky tohoto zařízení a možnými riziky spojenými s jeho nesprávným užíváním.
- Zajistěte, aby uživatel zařízení byl pečlivě seznámen s ovládáním, provozem, prvky tohoto zařízení a možnými nebezpečími, plynoucími z jeho užívání.
- Dbejte vždy bezpečnostních instrukcí uvedených na štítcích. Tyto štítky neodstraňujte, ani nepoškozujte. V případě poškození nebo nečitelnosti štítku kontaktujte dodavatele.
- Udržujte pracoviště v pořádku a čistotě. Nepořádek v pracovním prostoru může způsobit nehodu.
- Nikdy nepracujte ve stísněných nebo špatně osvětlených prostorách. Vždy zkontrolujte, zda je podlaha stabilní a zda je dobrý přístup k práci. Vždy udržujte stabilní postoj.
- Neustále sledujte postup práce, a používejte všechny smysly. Nepokračujte v práci pokud se na ni nemůžete plně soustředit.

- své nářadí pečujte a udržujte je čisté.
- Rukojeti a ovládací prvky udržujte suché a beze stop olejí a tuků.
- Zabraňte přístupu, zvířat, dětí a nepovolaných osob.
- Nepoužívejte zařízení pro jiný účel, než ke kterému je určeno.
- Při práci používejte osobní ochranné pracovní prostředky (např. rukavice, brýle, bezpečnostní obuv , vhodný pracovní oděv apod.)
- Nepřepínejte se, používejte vždy obě ruce
- Se zařízením nepracujte pod vlivem alkoholu a omamných látek.
- Trpíte-li závratěmi, oslabením nebo mdlobami, se zařízením nepracujte.
- Jakékoli úpravy zařízení nejsou povoleny. NEPOUŽÍVEJTE v případě, že zjistíte ohnutí, prasklinu nebo jiné poškození.
- Objeví-li se neobvyklý zvuk nebo jiný neobvyklý jev, okamžitě stroj zastavte a přerušte práci.
- Klíče a šroubováky vždy po použití odstraňte ze stroje.
- Před použitím stroje zkontrolujte, jsou-li pevně dotaženy všechny šrouby.
- Zajistěte správnou údržbu stroje. Před použitím zkontrolujte, zda u stroje nedošlo k poškození.
- Při údržbě a opravě používejte pouze originální náhradní díly.
- Zařízení nepřetěžujte. Práci odměřujte tak, aby mohlo bez námahy pracovat optimální rychlostí. Na poškození způsobené přetížením se nevztahuje záruka.
- Pokud zařízení delší dobu nepoužíváte, uložte ho na suchém uzamčeném místě mimo dosah dětí.
- Před spuštěním nářadí zkontrolujte všechny bezpečnostní prvky, zda pracují hladce a účinně. Přesvědčte se, zda všechny pohyblivé díly jsou v dobrém stavu.
- Zkontrolujte, zda některé díly nejsou prasklé nebo zadřené, přesvědčte se, že všechny díly jsou správně nasazené. Kontrolujte i všechny další podmínky, které mohou ovlivnit funkci nářadí.
- Pokud není jinak uvedeno v tomto návodu, je nutné poškozené díly a bezpečnostní prvky opravit nebo vyměnit.
- Od zdí, sloupů a jiných pevných překážek musí být nůžky vzdáleny nejméně 600 mm
- V místě obsluhy musí být volný manipulační prostor nejméně 1000 mm
- Pracovní podlaha musí být rovná, nepoškozená, nesmí být kluzká a v pracovním prostoru nůžek nesmí být ukládány žádné předměty ani odpadový materiál
- Stůl nůžek možno čistit vhodnými pracovními pomůckami k tomuto účelu určenými za použití určeneých osobních ochranných pomůcek a prostředků
- Nůžky musí být opatřeny na viditelném místě štítkem s uvedením největší dovolené tloušťky stříhaného materiálu nebo střížnou sílu

## ZDRAVÍ OHROŽUJÍCÍ RIZIKA

- pořezání
- pád stříhaného materiálu
- samovolné sklopení ovládací páky
- nedostatečný pracovní prostor
- možnost úletu drobných částí stříhaného materiálu

## OHROŽENÉ ČÁSTI TĚLA

- trup
- ruce
- nohy
- oči

## OSOBNÍ OCHRANNÉ PRACOVNÍ PROSTŘEDKY (OOPP)

- ochranný pracovní oděv
- ochranné pracovní rukavice
- ochranná pracovní obuv
- ochranné pracovní brýle proti mechanickým vlivům

## ⚠ STŘÍHÁNÍ

- Zařízení nepoužívejte pro plechy, jejichž šířka, tloušťka a pevnost je větší než povolují technické parametry. Skutečná síla zpracovávaného materiálu je závislá na jeho pevnosti a fyzických dispozicích obsluhy.
- Nepoužívejte pro kalené a jinak zušlechtněné materiály.
- Nedávejte ruce do prostoru stříhu.
- Nože udržujte ostré.
- Při stříhu na tomto typu nůžek je nutné působit přiměřenou silou nejen ve vertikální rovině, ale působit na rukojeť i v horizontálním směru a přitlačovat ostří horního zahnutého nože k ostří nože nepohyblivého, zvláště u modelu s delším ramenem.

## MONTÁŽ

- Než vyhodíte obal od přístroje, zkontrolujte, zda v něm nezůstaly nějaké součástky. Pokud ano, vyhledejte si díl v seznamu dílů nebo na schématu sestavení a příslušný díl nainstalujte.
- Zařízení sestavte dle přiloženého nákresu.
- Ukotvěte odpovídajícím způsobem na rovnou a dostatečně pevnou podlahu.
- Okolo stroje dodržte odpovídající odstup od stěn, či jiných zařízení, s ohledem na rozměry zpracovávaného materiálu

## ÚDRŽBA

- Nářadí udržujte vždy v čistotě. Nečistoty, které vniknou do mechanismu zařízení mohou způsobit jeho poškození.
- Na čištění nepoužívejte agresivní čisticí prostředky a rozpouštědla.
- Kovové povrchy ošetřete hadrem navlhčeným v petroleji.
- Nepoužívané zařízení uskladněte nakonzervované na suchém místě, kde nebude korodovat.

## Kontrola tolerance

- Aby nedošlo k poškození nožů z důvodu jejich špatně nastavené vzdálenosti, kontrolujte často všechna nastavení, především vzdálenost mezi noži. Doporučená vzdálenost mezi noži je 0,03 – 0,2 mm podle tloušťky a jakosti stříhaného materiálu.