

uni-max

NÁVOD K OBSLUZE
PŮVODNÍ

PONORNÉ ČERPADLO PRO ČISTOU VODU 250 W SILVERLINE



752782

Vážený zákazníku, děkujeme Vám za zakoupení produktu uni-max.

Naše společnost je připravena Vám poskytnout své služby – než výrobek zakoupíte, při koupi i po zakoupení. V případě jakýchkoli dotazů, návrhů či doporučení kontaktujte naše obchodní místo. Vynasnažíme se Váš návrh zvážit a reagovat v rámci možností.

První použití zařízení je ve smyslu tohoto návodu právním krokem, kterým uživatel svou svobodnou vůlí stvrzuje, že tento návod řádně prostudoval, zcela pochopil jeho smysl a seznámil se všemi riziky.

POZOR! Nepokoušejte se uvést (popř. používat) zařízení dříve, než se seznámíte s celým návodem k obsluze. Návod uschovejte pro příští použití.

Pozornost je třeba věnovat zejména pokynům týkajících se bezpečnosti práce. Nedodržení nebo nepřesné provádění těchto pokynů může být příčinou úrazu vlastní osoby nebo osob jiných, popřípadě může dojít k poškození zařízení nebo zpracovávaného materiálu.

Dbejte zejména bezpečnostních instrukcí uvedených na štítcích, kterými je zařízení opatřeno. Tyto štítky neodstraňujte, ani nepoškozujte.

Pro usnadnění případné komunikace si zde opište číslo faktury popř. kupního dokladu.

POPIS

Ponorné vodní čerpadlo pro čistou vodu, může být ponořené do 5 m, max. 6 m vody nad čerpadlem. Silné plastové tělo, balení obsahuje plovákový spínač 1-1 / 2 "(38 mm), BSP vývod čerpadla s vnějším závitem a adaptérem pro max. 38 mm (1-1/2") hadici. Maximální průtok 5 000 l / h, napájení 230 V/50 Hz.

TECHNICKÁ DATA

Napětí	~230 V/50 Hz
Příkon.....	250 W
Volnoběžné otáčky	3 000 min ⁻¹
Max. průtok	5 000 l/hod
Max. výtlak	6 m
Min. hladina vody	65 mm
Max. hloubka ponoření	5 m
Max. teplota vody	35°C
Krytí	IPX8
Třída ochrany	⊕
Připojení výstupní hadice	1", 1 ¼", 1 ½" (38 mm, 35 mm, 25 mm)
Délka kabelu	10 m
Rozměry.....	180 × 150 × 290 mm
Max. velikost částic	5 mm
Hmotnost.....	3,5 kg

Správnost textu, grafů a údajů se váže na dobu tisku. V zájmu neustálého zlepšování výrobků Silverline může bez předchozího upozornění dojít ke změně technických údajů.

BEZPEČNOSTNÍ OPATŘENÍ

Symbole používané v těchto instrukcích



Pozor! Označuje nebezpečí zranění nebo velké materiální škody.



Nebezpečí poškození



Poznámka: Dodatečná informace

Úvod

Děkujeme vám za zakoupení tohoto výrobku Silverline. Tento návod obsahuje nezbytné informace týkající se bezpečného a efektivního použití tohoto výrobku. Tento výrobek disponuje unikátními funkcemi, a i v případě, kdy jste seznámeni s podobnými výrobky, si musíte pečlivě přečíst tento návod, abyste si řádně nastudovali tyto pokyny. Ujistěte se, zda si všichni uživatelé tohoto nářadí přečetli a řádně nastudovali tento návod.

Popis symbolů

Na typovém štítku tohoto výrobku mohou být následující symboly. Tyto symboly poskytují důležitou informaci týkající se tohoto výrobku nebo pokynů pro jeho obsluhu.



Používejte ochranu sluchu, zraku, hlavy, dýchání.



Používejte ochranu rukou.



Přečtěte si návod k obsluze.



Před seřizováním, výměnou příslušenství, čištěním, údržbou a v případě, kdy tento výrobek nepoužíváte, vždy jej odpojte od napájecího zdroje!



Riziko smrtelného úrazu elektrickým proudem!



Splňuje požadavky příslušných předpisů a bezpečnostních norem.



— Ochrana životního prostředí Nepoužívané a vyhozené elektrické výrobky nesmí být likvidovány v běžném domácím odpadu. Zajistěte prosím recyklaci. Informace týkající se recyklace můžete získat na místním úřadě nebo u prodejce.



Konstrukční třída I (ochranné uzemnění)

Před použitím tohoto výrobku si pečlivě přečtěte a nastudujte tyto pokyny a všechny štítky upevněné na výrobku. Uložte tyto pokyny v blízkosti výrobku, aby byly v budoucnu vždy po ruce. Ujistěte se, zda jsou všechny osoby, které používají tento výrobek, zcela seznámeny s těmito pokyny.

I když je tento výrobek používán podle uvedených pokynů, nemohou být eliminovány všechny faktory zbytkových rizik. Používejte tento výrobek opatrně. Pokud si nejste zcela jisti, zda umíte tento výrobek používat správně a bezpečně, raději jej nepoužívejte vůbec.

Základní bezpečnostní pokyny



VAROVÁNÍ Přečtěte si všechna bezpečnostní varování a pokyny. Nedodržení těchto upozornění a pokynů může vést k úrazu elektrickým proudem, vzniku požáru a/nebo vážnému úrazu. Všechna varování a pokyny uschovejte pro budoucí použití.

Termín „elektrické nářadí“ ve všech varováních odkazuje na vaše nářadí napájené ze sítě (je opatřeno napájecím kabelem) nebo nářadí napájené baterií (bez napájecího kabelu).

1) Bezpečnost v pracovním prostoru

a) Udržujte pracovní prostor v čistotě a dobře osvětlený. Nepořádek na pracovišti nebo jeho nedostatečné osvětlení mohou vést k nehodě.

b) Nepracujte s elektrickým nářadím ve výbušném prostředí, jako jsou prostory, ve kterých se vyskytují hořlavé kapaliny, plyny nebo prашné látky. Elektrické nářadí je zdrojem jiskření, které může způsobit vznícení prachu nebo výparů.

c) Při práci s elektrickým nářadím udržujte děti a ostatní osoby mimo jeho dosah. Rozptylování může způsobit ztrátu kontroly.

2) Elektrická bezpečnost

a) Zástrčka napájecího kabelu nářadí musí odpovídat zásuvce. Zástrčku nikdy žádným způsobem neupravujte. U nářadí chráněného uzemněním nepoužívejte žádné adaptéry. Neupravované zástrčky a odpovídající zásuvky snižují nebezpečí úrazu elektrickým proudem.

b) Nedotýkejte se uzemněných povrchů, jako jsou například potrubí, radiátory, elektrické sporáky a chladničky. Při uzemnění vašeho těla vzrůstá riziko úrazu elektrickým proudem.

c) Nevystavujte elektrické nářadí dešti nebo vlhkému prostředí. Vnikne-li do elektrického nářadí voda, zvýší se riziko úrazu elektrickým proudem.

d) S napájecím kabelem zacházejte opatrně. Nikdy nepoužívejte napájecí kabel k přenášení nebo posouvání nářadí a při odpojování nářadí od elektrické sítě netahejte za tento kabel. Dbejte na to, aby napájecí kabel nepřecházel přes horké a mastné plochy, ostré hrany nebo pohybující se díly. Poškozené nebo spletené kabely zvyšují riziko úrazu elektrickým proudem.

e) Při práci s nářadím venku používejte prodlužovací kabely určené pro venkovní použití. Práce s kabelem pro venkovní použití snižuje riziko úrazu elektrickým proudem.

f) Při práci s elektrickým nářadím ve vlhkém prostředí je nezbytně nutné použít v napájecím okruhu proudový chránič (RCD). Použití proudového chrániče (RCD) snižuje riziko úrazu elektrickým proudem.

3) Bezpečnost obsluhy

a) Zůstaňte stále pozorní, sledujte, co provádíte, a při práci s elektrickým nářadím pracujte s rozvahou. Nepoužívejte elektrické nářadí, jste-li unaveni nebo jste-li pod vlivem drog, alkoholu nebo léků. Chvilka nepozornosti při práci s elektrickým nářadím může vést k vážnému zranění.

b) Používejte osobní ochranné vybavení. Vždy používejte ochranu zraku. Ochranné vybavení, jako respirátor, neklouzavá pracovní obuv, pevná přilba nebo ochrana sluchu, používané v příslušných podmínkách, snižuje riziko zranění osob.

c) Zabráňte náhodnému spuštění. Před připojením k napájecímu zdroji a/nebo před vložením baterie do nářadí, před zvedáním a přenášením nářadí zkontrolujte, zda je spínač v poloze vypnuto. Přenášení elektrického nářadí s prstem na hlavním spínači nebo připojení napájecího kabelu k elektrické síti, je-li hlavní spínač nářadí v poloze zapnuto, může vést k způsobení zranění.

d) Před spuštěním nářadí z něj vždy odstraňte seřizovací klíče nebo přípravky. Klíče nebo přípravky zanechané v rotujících částech elektrického nářadí mohou způsobit zranění osob.

e) Nepřekážíte sami sobě. Při práci vždy udržujte vhodný postoj a rovnováhu. Tak je umožněna lepší ovladatelnost nářadí v neočekávaných situacích.

f) Vhodně se oblékejte. Nenoste volný oděv nebo šperky. Dbejte na to, aby se vaše vlasy, oděv nebo rukavice nedostaly do nebezpečné blízkosti pohybujících se částí. Volný oděv, šperky nebo dlouhé vlasy mohou být pohybujícími se díly zachyceny.

g) Jsou-li nářadí vybavena adaptérem pro připojení zařízení k odsávání a zachytávání prachu, zajistěte jeho správné připojení a řádnou funkci. Použití těchto zařízení může snížit nebezpečí týkající se prachu.

h) Nedovolte, aby vás uspokojila dobrá znalost získaná z častého používání nářadí, a neignorujte bezpečnostní principy nářadí. Neopatrné jednání může způsobit vážné zranění během zlomku sekundy.

4) Použití elektrického nářadí a jeho údržba

- a)** Nepřetěžujte elektrické nářadí. Používejte pro prováděnou práci správný typ nářadí. Správný typ elektrického nářadí provede práci lépe a bezpečněji, bude-li toto nářadí použito pro určené účely.
- b)** Nelze-li spínač elektrického nářadí zapnout a vypnout, s nářadím nepracujte. Každé elektrické nářadí, které nemůže být ovládáno spínačem, je nebezpečné a musí být opraveno.
- c)** Před prováděním jakéhokoli seřízení, před výměnou příslušenství nebo před uložení nářadí odpojte zástrčku napájecího kabelu od síťové zásuvky nebo vyjměte z nářadí baterii. Tato preventivní bezpečnostní opatření snižují riziko náhodného spuštění elektrického nářadí.
- d)** Pokud nářadí nepoužíváte, uložte jej mimo dosah dětí a zabraňte osobám, které nejsou seznámeny s obsluhou tohoto nářadí nebo s tímto návodem, aby s nářadím pracovaly. Elektrické nářadí je v rukou neproškolené obsluhy nebezpečné.
- e)** Provádějte údržbu nářadí. Zkontrolujte vychýlení nebo zablokování pohyblivých částí, poškození jednotlivých dílů a jiné okolnosti, které mohou mít vliv na chod nářadí. Je-li nářadí poškozeno, nechejte jej před použitím opravit. Mnoho nehod bývá způsobeno zanedbanou údržbou nářadí.
- f)** Rezné nástroje udržujte ostré a čisté. Správně udržované rezné nástroje s ostrými řeznými břity jsou méně náchylné k zablokování a lépe se s nimi pracuje.
- g)** Elektrické nářadí, příslušenství a pracovní nástroje vždy používejte podle těchto pokynů a berte v úvahu provozní podmínky a práci, kterou je nutné vykonat. Použití elektrického nářadí k jiným účelům, než k jakým je určeno, může vést k nebezpečným situacím.
- h)** Udržujte rukojeti a úchopové plochy suché a čisté a zamezte jejich znečištění olejem a mazivem. Kluzké rukojeti a úchopové plochy neumožňují bezpečnou manipulaci a ovládání nářadí v neočekávaných situacích.

5) Servis

- a)** Opravy elektrického nářadí svěřte pouze kvalifikovanému technikovi, který bude používat shodné náhradní díly. Tím zajistíte bezpečný provoz nářadí.

Specifické bezpečnostní pokyny

Bezpečnost elektrických čerpadel na vodu

- Toto čerpadlo musí být vždy přepravováno, používáno, ponořováno a ukládáno ve svislé poloze. Přenášejte toto čerpadlo pouze uchopením za rukojeť pro zvedání. Nikdy nepřenášejte, nezvedejte a neponořujte toto čerpadlo uchopením za jeho napájecí kabel.
- Tento výrobek není určen pro nepřetržité použití. Nepřiměřené použití zkrátí provozní životnost a zruší platnost záruky.
- **NEPOUŽÍVEJTE** toto čerpadlo s jinými látkami, než je voda.
- Písek a jiné abrazivní materiály v kapalině způsobují větší opotřebování a snižují výkon čerpadla.
- **NIKDY** nepoužívejte toto čerpadlo, blíží-li se teplota okolního prostředí bodu mrazu.
- **NEPOKOUŠEJTE** se používat toto čerpadlo pod minimální úrovní hladiny vody, protože by došlo k jeho trvalému poškození.
- Tento výrobek je napájen nebezpečným napětím. Nikdy neodstraňujte žádnou část krytu čerpadla.
- Před každým použitím kontrolujte napájecí kabel i prodlužovací kabel, abyste se ujistili, zda jsou v dobrém provozním stavu. Vždy svěřte výměnu napájecího nebo prodlužovacího kabelu autorizovanému servisu Silverline. Používejte **POUZE** prodlužovací kabely s vhodným průřezem, které jsou určeny pro venkovní použití. **NIKDY** netahejte za napájecí kabel, abyste jej odpojili od elektrické zásuvky. **NIKDY** nepřenášejte tento výrobek za jeho napájecí kabel. **NIKDY** se nedotýkejte elektrických kabelů nebo zásuvek, máte-li vlhké ruce. Udržujte napájecí kabel v bezpečné vzdálenosti od horkých a mastných míst, rozpouštědel a ostrých hran.
- Při připojování ponorných čerpadel k napájecímu zdroji **VŽDY** dodržujte místní platné zákony a předpisy. Je-li to nutné, kontaktujte kvalifikovaného elektrikáře.
- Toto čerpadlo musí být napájeno výhradně pomocí napájecích zdrojů, které jsou chráněny proudovým chráničem RCD s maximální hodnotou vypínacího proudu 30 mA a s maximálním zpožděním 40 ms.
- **NEPOUŽÍVEJTE** toto čerpadlo v bazénech nebo v nádržích, ve kterých jsou osoby.
- Může dojít k znečištění vody způsobenému únikem maziv.

MONTÁŽ A OBSLUHA

- Než vyhodíte obal od přístroje, zkontrolujte, zda v něm nezůstaly nějaké součástky. Pokud ano, vyhledejte si díl v seznamu dílů nebo na schématu sestavení a příslušný díl nainstalujte.



Fig. I

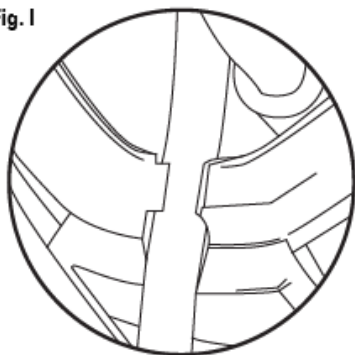


Fig. II

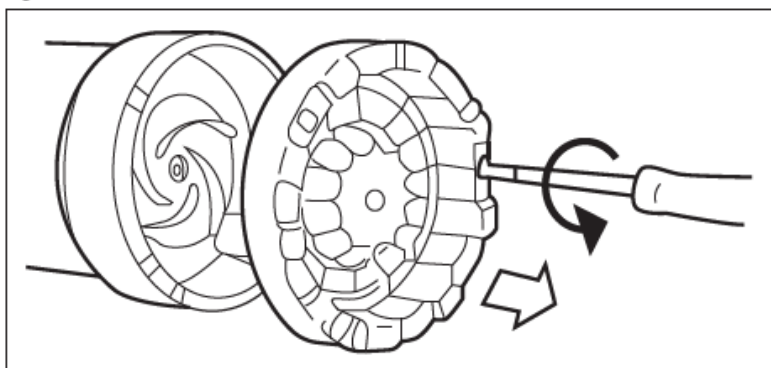
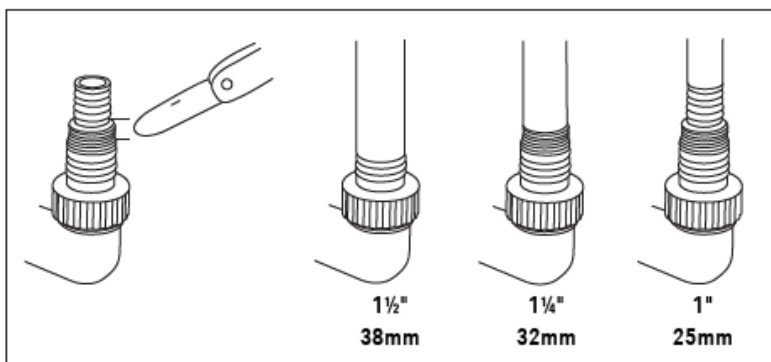


Fig. III



Popis výrobku

- | | | |
|-------------------------------------|---------------------------------|------------------------|
| 1 Vstupy vody | 4 Příchytka plovákového spínače | 7 Koleno na odvod vody |
| 2 Plovákový spínač | 5 Zvedací rukojeť | 8 Výstup vody |
| 3 Odvzdušňovací ventil (není vidět) | 6 Hadicová spojka | 9 Napájecí kabel |

Určené použití

Ponorné čerpadlo určené pro domácnosti s časově omezeným provozem pro práce kolem domu a na zahradě, převážně pro vypouštění zásobníků, plavidel a jachet, pro přepravu kapalin, pro provzdušňování a cirkulaci vody a pro získávání vody ze studní.

Vybalení náradí

- Opatrně vybalte a zkontrolujte tento výrobek. Kompletně se seznamte se všemi jeho vlastnostmi a funkcemi.
- Ujistěte se, zda jsou dodány všechny díly a zda jsou v bezvadném stavu. Je-li jakákoliv část poškozena nebo není-li dodána, před použitím tohoto zařízení požádejte o její výměnu nebo o její dodání.
- Odstraňte z výrobku všechny balicí materiál. Před použitím čerpadla se ujistěte, zda jsou čisté a průchozí otvory pro vstup a výstup vody.

Před použitím

Poznámka: Při dodržení maximální teploty uvedené v části „Technické údaje“, může být toto čerpadlo zcela ponořeno do hloubky uvedené v části „Technické údaje“, a může být použito pro čerpání čisté nebo mírně znečištěné vody (viz část „Technické údaje“, kde jsou uvedeny maximální povolené rozměry nečistot) z bazénů a pro čerpání mýdlové vody.

Upevnění výstupní hadice

- Našroubujte koleno pro odvod vody (7) do otvoru pro odvod vody (8).
- Toto čerpadlo je opatřeno hadicovou spojkou (6), která je kompatibilní s hadicemi různých průměrů: 38 mm (1-1/2"), 32 mm (1-1/4") a 25 mm (1") (obr. III)

Poznámka: Hadice s průměrem 38 mm (1-1/2") musí být použita v případech, kdy je vyžadován maximální výkon tohoto čerpadla (uveden v části „Technické údaje“).

1. Rozhodněte se, jaký průměr hadice budete používat, a určete, kde na hadicové spojce (6) bude hadice s tímto průměrem upevněna.
2. Pomocí vhodného nože (není dodáván) odřízněte menší průměry hadicové spojky, které nebudete potřebovat. Tak budou odstraněny zbytečné překážky omezující průtok vody a bude zajištěn maximální výkon čerpadla i průtok vody (obr. III).
3. Nasadte hadici na hadicovou spojkou a zajistěte ji hadicovou svorkou (není dodávána).

Poznámka: Doporučujeme vám, abyste používali hadicové svorky z nerezové oceli, aby bylo zabráněno korozi.

Nastavení čerpadla

1. Připevněte vhodný provaz na zvedací rukojeť (5), spusťte čerpadlo do vody, upravte jeho polohu při ponoření a vytáhněte čerpadlo znovu z vody.
2. Vyhledejte polohu pro ponoření čerpadla – kde se může volně pohybovat plovákový spínač – je-li vyžadován automatický provoz.

3. Zajistěte bezpečné umístění napájecího kabelu, kde nemůže dojít k jeho poškození, kde nepředstavuje žádné nebezpečí a kde se může bezpečně dostat k napájecímu zdroji (viz také část „Elektrické připojení“).

4. Dodržujte maximální dopravní výšku čerpadla (viz „Technické údaje“). Dbejte na to, aby byla hadice co nejkratší a nejrovnější. Dávejte pozor, aby na hadici nedošlo k vytvoření smyčky, která by omezovala průtok vody.

DŮLEŽITÉ: Zamotané nebo jinak zablokované hadice způsobí snížení výkonu čerpadla a mohou způsobit poškození čerpadla z důvodu jeho přehřátí.


Nastavení plovákového spínače


- Chcete-li nastavit spínací a vypínací výšku, upevněte kabel plovákového spínače (2) do příchytky plovákového spínače (4) v požadované délce (obr. 1)

Ponoření a vytažení čerpadla

- Toto čerpadlo musí být ponořeno pod hladinu vody (viz „Technické údaje“).
- Pro nastavení polohy tohoto čerpadla pod vodou použijte provaz uvázaný na zvedací rukojeti (5). NIKDY se nepokoušejte pohybovat tímto čerpadlem pomocí napájecího kabelu.
- Ujistěte se, zda je toto čerpadlo usazeno ve svislé poloze na rovném povrchu. Zkontrolujte, zda nejsou otvory pro vstup vody (1) žádným způsobem zakryty. Je-li dno měkké, čerpadlo musí být podepřeno na rovném předmětu nebo musí být zavěšeno pomocí provazu uvázaného na zvedací rukojeti
- Použijte tento provaz POUZE pro vytažení tohoto čerpadla z vody po jeho použití.

Elektrické zapojení


 **VAROVÁNÍ:** NIKDY se nedotýkejte elektrického kabelu, zástrčky nebo zásuvky, máte-li vlhké ruce.

 **VAROVÁNÍ:** Toto čerpadlo zahájí práci ihned, jakmile bude připojeno k napájecímu zdroji. Čerpadlo bude zapnuto naprázdno také v případě, je-li plovákový spínač (2) v určitých polohách. Tomu je třeba zabránit, aby nedošlo k poškození tohoto zařízení a k možnému zranění uživatele.


- Před každým použitím toto čerpadlo, napájecí kabel a jeho zástrčku vždy zkontrolujte. NEPOUŽÍVEJTE toto čerpadlo, zjistíte-li jakékoli poškození nebo opotřebování napájecího kabelu. Výměnu poškozeného kabelu vždy svěřte autorizovanému servisu Silverline.
- Napájecí kabel MUSÍ být připojen k zásuvce, která je umístěna vysoko nad hladinou vody a která je chráněna před zaplavením.
- Používáte-li prodlužovací kabely, používejte pouze kompatibilní prodlužovací kabely s vodotěsnými spoji určené pro venkovní použití.
- Připojujte toto čerpadlo POUZE ke kompatibilním zásuvkám, které jsou opatřeny vhodnou ochranou proti vniknutí (určeny pro venkovní použití).
- Připojujte toto čerpadlo výhradně k napájecím zdrojům, které jsou chráněny proudovým chráničem RCD s maximální hodnotou vypínacího proudu 30 mA a s maximálním zpožděním 40 ms.

Poznámka: Podle požadavků norem VDE je použití elektrických čerpadel v zahradních jezírkách, fontánách a bazénech povoleno pouze v případě, je-li čerpadlo napájeno přes proudový chránič RCD. Musí být dodržovány požadavky instalačních předpisů podle normy VDE 0100, část 072. Máte-li jakékoli pochybnosti, kontaktujte kvalifikovaného elektrikáře.

Použití

 **VAROVÁNÍ:** Používejte toto čerpadlo pouze v případě, je-li zcela ponořeno ve vodě. Není-li čerpadlo používáno, vyjměte jej z vody.

 **VAROVÁNÍ:** **Nepoužívejte toto čerpadlo a vytáhněte jej z vody, pokud jsou teploty blízké bodu mrazu.**

 **VAROVÁNÍ:** Dbejte na to, aby toto čerpadlo pracovalo v nepřetržitém režimu déle než 5 hodin bez přestávk. Po 5 hodinách čerpadlo odpojte a nechejte jej zcela vychladnout.

Poznámka: Toto čerpadlo je chráněno vestavěnou tepelnou ochranou motoru. Dojde-li k přehřátí, tato ochrana čerpadlo vypne. Jakmile bude čerpadlo dostatečně ochlazen, motor čerpadla se znovu automaticky zapne.


Poznámka: Toto čerpadlo je vybaveno automatickým odvodušňovacím zařízením, které odstraňuje vzduch z tohoto čerpadla. Klesne-li hladina vody pod odvodušňovací ventil (3), přes odvodušňovací ventil bude pronikat malé množství vody. V tomto případě se nejedná o závadu vašeho čerpadla, ale slouží to k odstranění vzduchu z čerpadla.

Funkce plovákového spínače

- Po dokončení nastavení a po připojení čerpadla k napájecímu zdroji začne toto čerpadlo automaticky pracovat a zahájí čerpání za předpokladu, že je k dispozici dostatečné množství vody.
- Jakmile hladina vody klesne na minimální bezpečnou hladinu, čerpadlo se automaticky vypne.

Ruční provoz

- Chcete-li čerpadlo ovládat ručně, připojte jej k napájecímu zdroji a ručně zvedněte plovákový spínač (2), aby došlo k zapnutí čerpadla.


 **VAROVÁNÍ:** Chod naprázdno bez vody způsobuje větší opotřebenování a takovému chodu musí být zabráněno. Čerpadlo musí být okamžitě vypnuto, přestane-li v něm proudit voda.

Poznámka: V případě, kdy bylo čerpadlo ponecháno v chodu téměř nasucho, nemusí dojít k opětovnému zahájení čerpání vody, jakmile hladina vody znovu stoupne. V takovém případě čerpadlo na krátkou dobu **VYPNĚTE** a znovu jej zapněte. Tak bude obnovena správná funkce odvodušňovacího ventilu (3).

Příslušenství

- Příslušenství včetně hadic na vodu a hadicových svorek je k dostání u autorizovaných prodejců Silverline.
- Náhradní díly lze objednat také na internetové adrese **toolsparesonline.com**

ÚDRŽBA

 **VAROVÁNÍ:** Před prováděním jakékoli údržby nebo čištění čerpadlo vždy odpojte od napájecího zdroje.


Základní kontrola

- Pravidelně kontrolujte, zda jsou utaženy všechny upevňovací šrouby. Tyto šrouby se působením vibrací mohou časem uvolnit.
- Před každým použitím zkontrolujte napájecí kabel tohoto čerpadla, zda není poškozen nebo opotřeben. Opravy musí být prováděny v autorizovaném servisu Silverline. Tento pokyn se vztahuje také na prodlužovací kabely použité s tímto čerpadlem.

Čištění

- Udržujte toto čerpadlo stále v čistém stavu. Prach a nečistoty způsobí rychlé opotřebenění vnitřních dílů a zkrátí provozní životnost nářadí.
- Po použití odstraňte z čerpadla bláto, špínu a jiné nečistoty a VŽDY čerpadlo důkladně propláchněte čistou vodou.

Odstraňování překážek

 **VAROVÁNÍ:** Před každým pokusem o odstranění překážky zajistěte, aby byla tato bruska odpojena od napájecího zdroje. Vždy používejte odpovídající prvky osobní ochrany, včetně ochrany zraku a rukavic odolných proti profíznutí.


- Budou-li překážky nebo nečistoty uvnitř otvorů pro sání vody (1), sací základna může být demontována, aby bylo umožněno její vyčištění (obr. II):

1. Vyšroubujte 3 šrouby v základně pomocí vhodného šroubováku Phillips (není dodáván).
2. Stáhněte základnu z těla čerpadla.
3. Očistěte prostor v blízkosti lopatkového rotoru a zkontrolujte, zda nedošlo k poškození.

Poznámka: Dojde-li k poškození lopatkového rotoru, jeho výměna musí být provedena v autorizovaném servisu Silverline.

4. Namontujte znovu základnu i šrouby, a řádně tyto šrouby utáhněte.

Uložení

 **VAROVÁNÍ:** NENECHÁVEJTE toto čerpadlo ponořeno, není-li používáno. Před uložením vypustěte z čerpadla zbývající vodu a zcela jej osušte.

- Pečlivě uložte toto čerpadlo mimo dosah dětí na bezpečném a suchém místě, kde teplota neklesne pod bod mrazu.

LIKVIDACE

Po skončení životnosti výrobku je nutné při likvidaci vzniklého odpadu postupovat v souladu s platnou legislativou. 1. Demontujte všechny díly stroje.

2. Díly roztřídte dle tříd odpadu (kovy, pryž, plasty apod.).

Vytříděný materiál odevzdejte k dalšímu využití.

3. Elektroodpad (použité elektrické ruční nářadí, elektromotory, nabíjecí zdroje, elektronika, akumulátory, baterie...).

Vážení zákazníci z hlediska platných předpisů o odpadech se v případě elektroodpadu jedná o nebezpečný odpad, jehož likvidace podléhá zvláštnímu režimu.

Je zakázáno vhazovat elektroodpad do nádob určených pro sběr komunálního odpadu.

Je též možné přístroj odevzdat do sběrných míst elektroodpadu. Informace o místech sběru obdržíte na zastupitelstvu obce nebo na Internetu.

Odstraňování problémů

Problém	Možná příčina	Řešení
Čerpadlo je v chodu, ale nečerpá vodu	Zamotaná nebo ucpaná výstupní hadice	Ujistěte se, zda je hadice čistá a zda není zamotaná
	Vzduch v sací základně	Počkejte maximálně 1 minutu, než dojde k automatickému odvzdušnění čerpadla přes odvzdušňovací ventil (3). Je-li to nutné, na několik sekund vypněte čerpadlo a potom jej zapněte znovu
	Ucpaný lopatkový rotor čerpadla	Vyčistěte lopatkový rotor čerpadla (viz „Údržba“)
	Poškozený lopatkový rotor	Kontaktujte prodejce nebo autorizovaný servis Silverline
	Při spuštění čerpadla klesne hladina vody pod minimální úroveň	Ponořte čerpadlo do větší hloubky
Čerpadlo se nezapne nebo se během provozu náhle zastaví	Došlo k přehřátí motoru, tepelná ochrana proti přetížení provedla vypnutí	Okamžitě čerpadlo odpojte od napájecího zdroje a zjistěte příčinu problému, vyčistěte lopatkový rotor (viz „Údržba“), maximální teplota vody nesmí přesáhnout 35 °C
	Žádné napájení	Zkontrolujte pojistky a elektrické zapojení a je-li to nutné, kontaktujte kvalifikovaného elektrikáře
	V sací základně jsou zablokovány nečistoty	Vyčistěte sací základnu
Čerpadlo je v chodu, ale jeho výkon se náhle snižuje nebo zvyšuje	Sací základna je ucpaná	Vyčistěte sací základnu
Pokud výše uvedená řešení při odstranění problémů nepomohla, kontaktujte autorizovaného prodejce nebo autorizovaný servis Silverline.		

UPOZORNĚNÍ

Pokud dojde k poruše, zašlete přístroj na adresu prodejce, oprava bude provedena v co nejkratším termínu. Stručný popis závady zkrátí její hledání a dobu opravy. V záruční době k přístroji přiložte záruční list a doklad o koupi. Také po uplynutí záruční doby jsme tu pro Vás a případné opravy provedeme za příznivé ceny.

Abyste zabránili poškození přístroje při přepravě, bezpečně jej zabalte nebo použijte originální obal. Za poškození při přepravě neneseme odpovědnost a při reklamaci u přepravní služby záleží na úrovni balení a zabezpečení proti poškození.

Pozn.: Vyobrazení se může lišit od dodaného výrobku, stejně jako se může lišit rozsah a typ dodaného příslušenství. Je to důsledek vývoje a takové varianty ovšem nemají žádný vliv na správnou funkci výrobku.

Záruka na nářadí Silverline

Na tento výrobek Silverline se vztahuje záruka v trvání 3 let.

Chcete-li získat tuto záruku v trvání 3 let, zaregistrujte tento výrobek na adrese www.silverlinetools.com do 30 dnů od jeho zakoupení. Doba záruky je počítána od data zakoupení, které je uvedeno na dokladu o zakoupení.

Zaregistrování vašeho nákupu

Registrace je prováděna na webových stránkách **silverlinetools.com** Po stisknutí tlačítka Registrace záruky. Budete muset zadat následující údaje:

- Vaše osobní údaje
- Podrobnosti o výrobku a informace o zakoupení

Jakmile budou tyto informace zadány, váš záruční certifikát bude vytvořen ve formátu PDF, který si budete moci vytisknout a přiložit k dokladu o zakoupení.

Všeobecné podmínky

Doba záruky je platná od data nákupu, které je uvedeno na vašem dokladu o zakoupení.

PEČLIVĚ SI PROŠÍM USCHOVEJTE DOKLAD O ZAKOUPENÍ

Dojde-li během 30 dnů po zakoupení tohoto výrobku k jeho závadě, vraťte jej prodejci, u kterého byl zakoupen, společně s dokladem o jeho zakoupení a s popisem závady. Obdržíte vyměněný výrobek nebo vám budou vráceny peníze.

Dojde-li k závadě výrobku po uplynutí 30 dnů od jeho zakoupení, odešlete jej na následující adresu:

Silverline Tools Service Centre

PO Box 2988

Yeovil

BA21 1WU, UK

Záruční reklamacie musí být odeslána během platnosti záruční doby.

Před zahájením práce na tomto výrobku musíte poskytnout originální doklad o zakoupení s vyznačeným datem prodeje, vaše jméno, adresu a místo zakoupení výrobku.

Musíte poskytnout přesné informace o závadě, která vyžaduje opravu.

Záruční reklamacie prováděné v záruční době budou ověřeny společností Silverline Tools, aby bylo stanoveno, zda se jedná o závadu z důvodu vady materiálu nebo špatného dílenského zpracování.

Přeprava nebude proplacena. Zasláné položky musí být ve vhodném čistém a bezpečném stavu pro opravu a musí být pečlivě zabaleny, aby nedošlo k jejich poškození nebo k zranění osob během přepravy. Nevhodné nebo nebezpečné dodávky můžeme odmítnout.

Všechny práce budou prováděny společností Silverline Tools nebo autorizovanými servisí.

Oprava nebo výměna výrobku dobu jeho záruky neprodlužuje.

Závady, o kterých rozhodneme, že jsou kryty zárukou, budou vyřešeny opravou výrobku provedenou zdarma (mimo poplatků za přepravu) nebo výměnou za výrobek v dokonalém provozním stavu.

Reklamované výrobky nebo díly, za které byla vydána náhrada, se stanou vlastnictvím společnosti Silverline Tools.

Oprava nebo výměna vašeho výrobku v rámci záruky poskytuje výhody, které doplňují, ale neovlivňují vaše zákonná práva spotřebitele.

Na co se záruka vztahuje:

Oprava výrobku, pokud může být společností Silverline Tools ověřeno, zda byly nedostatky způsobeny vadnými materiály nebo zpracováním během záruční doby.

Není-li již některá část k dispozici nebo je-li vyřazena z výroby, společnost Silverline Tools ji nahradí funkční náhradní součástí.

Používejte tento výrobek v rámci EU.

Na co se záruka nevztahuje:

Společnost Silverline Tools nezaručuje provedení opravy závady, která vznikla z následující příčiny:

Běžné opotřebenění způsobené použitím v souladu s provozními pokyny, například nože, uhlíky, řemeny, žárovky, baterie atd.

Výměna jakéhokoli dodaného příslušenství, jako jsou vrtáky, nože, brusné listy, rozbrušovací kotouče a jiné podobné položky.

Náhodná poškození, poruchy způsobené nedbalým použitím nebo nedostatečnou péčí, nesprávným použitím, zanedbáním, nedbalým provozem nebo manipulací s výrobkem.

Použití tohoto výrobku pro jiné než běžné domácí účely.

Jakákoli změna nebo úprava tohoto výrobku.

Použití dílů a příslušenství, které nejsou originálními náhradními díly Silverline Tools.

Špatná instalace (mimo instalace provedené společností Silverline Tools).

Opravy nebo úpravy provedené stranami odlišnými od společnosti Silverline Tools nebo od pracovníků autorizovaných servisů.

Jiné reklamace, než je právo na opravu závady náradí popsané v těchto záručních podmínkách, nejsou kryty zárukou.



KONTAKTY

unitechnic.cz s.r.o.
Reklamační a servisní oddělení
Areál bývalého cukrovaru
Hlavní 29 (hala č.3 uni-max)
277 45 Úžice

Tel. Reklamačního odd. 266 190 156
603 414 975
601 218 255
E-shop 266 190 111

E-Mail: reklamace1@khnet.cz
obchod@khnet.cz

<http://www.uni-max.cz>