

ZÁRUČNÍ LIST

1. Na výrobky je poskytována záruka v délce 24 měsíců od data prodeje dle občanského zákoníku nebo v délce 12 měsíců dle obchodního zákoníku a vztahuje se na prokázané vady materiálu či vady výroby. Jiné nároky ve vztahu na poškození jakéhokoliv druhu, přímé nebo nepřímé, vůči osobám nebo materiálu jsou vyloučeny.
2. Záruka se nevztahuje na závady způsobené neodbornou montáží či manipulací, neodborným zacházením, přetížením, nedodržením instrukcí uvedených v návodu, použitím nesprávného příslušenství nebo nevhodných pracovních nástrojů, zásahem nepovolané osoby, nebo poškozením během transportu či mechanickým poškozením. U některých druhů výrobků či jejich částí, jako je např. příslušenství, motory, uhlíky, těsnící a horkovzdušné prvky, které vyžadují periodickou výměnu, lze při používání předpokládat běžné opotřebení, které již není předmětem záruky.
3. Při uplatňování nároků na záruční opravu je nutno doložit, že výrobek byl prodán prodávajícím, u něhož je výrobek reklamován, a že záruční doba ještě neskončila. Za tímto účelem doporučujeme v zájmu co nejrychlejšího vyřízení reklamace předložit záruční list, opatřený datem výroby a prodeje, výrobním číslem (číslem série), razítkem příslušné prodejny a podpisem prodávajícího, popřípadě platný kupní doklad apod.
4. Reklamaci uplatňujete u prodejce, kde jste výrobek zakoupili, popř. zašlete v nerozloženém stavu do opravy.
5. Záruční doba se prodlužuje o dobu, kdy je výrobek v záruční opravě. Reklamovaný výrobek zasílejte do opravy s popisem závady, řádně zabalený (nejlépe v originální krabici, kterou doporučujeme pro tyto účely uschovat) a s přiloženým vyplněným záručním listem, popřípadě jiným dokladem, potvrzujícím nárok na reklamaci.
6. Výrobky předávejte do servisu pouze ve vyčištěné podobě. V opačném případě je z hygienických důvodů není možné přijmout, nebo je nutné účtovat poplatek za čištění.

unitechnic.cz s.r.o.
Reklamační a servisní oddělení
Areál bývalého cukrovaru
Hlavní 29 (hala č.3 uni-max)
277 45 Úžice

Tel. reklamačního odd.	266 190 156	T-Mobile	603 414 975
	266 190 111	O ₂	601 218 255
Fax	266 190 100	Vodafone	608 227 255

<http://www.uni-max.cz>
E-Mail: reklamace1@khnet.cz
obchod@khnet.cz

Výrobek: Přenosná pískovací souprava	
Typ: CA6016	Výrobní číslo (série):
Datum výroby:	Záznamy opravy:
Datum prodeje, razítko, podpis:	

www.uni-max.com

NÁVOD K OBSLUZE PŮVODNÍ

PŘENOSNÁ PÍSKOVACÍ SOUPRAVA



CA6016

Vážený zákazníku, děkujeme Vám za zakoupení produktu uni-max.

Naše společnost je připravena Vám poskytnout své služby – než výrobek zakoupíte, při koupi i po zakoupení. V případě jakýchkoli dotazů, návrhů či doporučení kontaktujte naše obchodní místo. Vynasnažíme se Váš návrh zvážit a reagovat v rámci možností.

První použití zařízení je ve smyslu tohoto návodu právním krokem, kterým uživatel svou svobodnou vůlí stvrzuje, že tento návod řádně prostudoval, zcela pochopil jeho smysl a seznámil se všemi riziky.

POZOR! Nepokoušejte se uvést (popř. používat) zařízení dříve, než se seznámíte s celým návodem k obsluze. Návod uschovejte pro příští použití.

Pozornost je třeba věnovat zejména pokynům týkajících se bezpečnosti práce. Nedodržení nebo nepřesné provádění těchto pokynů může být příčinou úrazu vlastní osoby nebo osob jiných, popřípadě může dojít k poškození zařízení nebo zpracovávaného materiálu.

Dbejte zejména bezpečnostních instrukcí uvedených na štítcích, kterými je zařízení opatřeno. Tyto štítky neodstraňujte, ani nepoškozujte.

Pro usnadnění případné komunikace si zde opište číslo faktury popř. kupního dokladu.

POPIS

Umožňuje použití všude tam, kde je možnost k připojení tlakového vzduchu od 3,5 do 6,3 bar. Zahrnuje zásobník abraziva z PE s kapacitou 22 kg, přívodní hadici délky 450 mm k pískovací pistoli, která je opatřena tryskou 5 mm a vzduchovým připojením 1/4 NPT.

TECHNICKÁ DATA

Kapacita zásobníku	22 kg
Délka přívodní hadice	450 mm
Tryska	5 mm
Vzduchové připojení	1/4 NPT
Hmotnost brutto	2,5 kg
Spotřeba vzduchu	350 – 550 l/min.

Správnost textu, grafů a údajů se váže na dobu tisku. V zájmu neustálého zlepšování našich výrobků může bez předchozího upozornění dojít ke změně technických údajů.

BEZPEČNOSTNÍ OPATŘENÍ

Pracoviště doporučujeme vybavit tabulkami se zásadami bezpečné práce:

- „Předcházej nejčastějším úrazům“ – PÍSKOVACÍ SOUPRAVY

Symbole používané v těchto instrukcích



Pozor!

Označuje nebezpečí zranění nebo velké materiální škody.



Varování!

Nebezpečí poškození



Poznámka:

1. Demontujte všechny díly stroje.

2. Díly roztřídte dle tříd odpadu (kovy, pryž, plasty apod.).

Vytříděný materiál odevzdejte k dalšímu využití.

3. Elektroodpad (použité elektrické ruční nářadí, elektromotory, nabíjecí zdroje, elektronika, akumulátory, baterie...).

- Použitý písek může mít charakter nebezpečného odpadu a je nutná jeho likvidace v souladu s příslušnými předpisy.
- Informace o místech sběru obdržíte na zastupitelstvu obce nebo na Internetu.

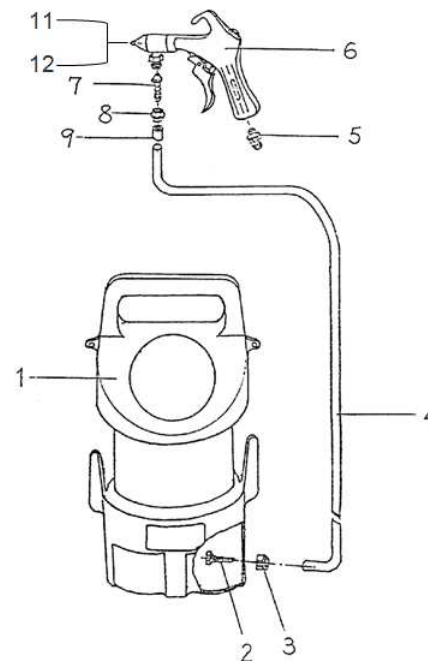
UPOZORNĚNÍ

Pokud dojde k poruše, zašlete přístroj na adresu prodejce, oprava bude provedena v co nejkratším termínu. Stručný popis závady zkrátí její hledání a dobu opravy. V záruční době k přístroji přiložte záruční list a doklad o koupi. Také po uplynutí záruční doby jsme tu pro Vás a případné opravy provedeme za příznivé ceny.

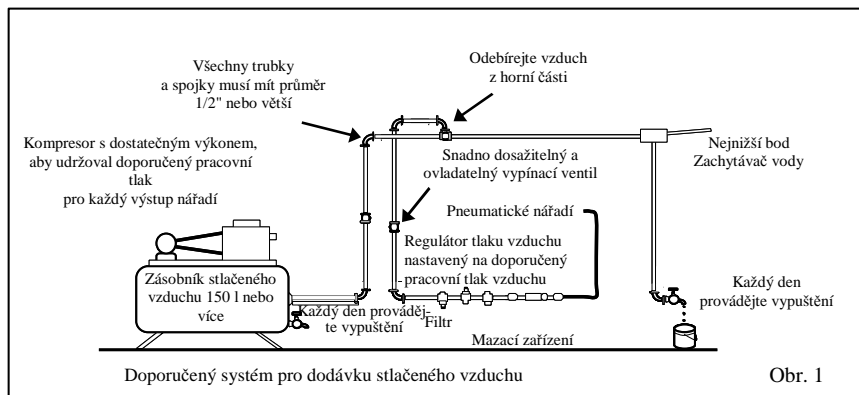
Abyste zabránili poškození přístroje při přepravě, bezpečně jej zabalte nebo použijte originální obal. Za poškození při přepravě neneseme odpovědnost a při reklamaci u přepravní služby záleží na úrovni balení a zabezpečení proti poškození.

Pozn.: Vyobrazení se může lišit od dodaného výrobku, stejně jako se může lišit rozsah a typ dodaného příslušenství. Je to důsledek vývoje a takové varianty ovšem nemají žádný vliv na správnou funkci výrobku.

ROZKRESLENÍ A SEZNAM DÍLŮ



Pozice	Označení	Název
01	UZ0001	Zásobník
02	UZ0002	Šroub
03	UZ0003	Matice
04	UZ0004	Hadice
05	UZ0005	Přívod vzduchu
06	UZ0006	Pískovací pistole
07	UZ0007	Adaptér
08	UZ0008	Matice
09	UZ0009	Objímka
11	UZ0011	Vnitřní mosazná tryska
12	UZ0012	Vnější keramická tryska



Obr. 1

- 1) Nepřipojujte rychlospojku přímo k nářadí, ale použijte propojovací hadici s délkou zhruba 300 mm. Nepřipojujte nářadí k rozvodnému systému se stlačeným vzduchem, který není opatřen snadno dostupným a ovladatelným uzavíracím ventilem.
- 2) Dodávaný stlačený vzduch musí být suchý. Podrobnosti týkající se tohoto zařízení můžete získat u vašeho dodavatele.
- 3) Připojte nářadí k hadici se stlačeným vzduchem, na regulátoru vzduchu nastavte požadovaný tlak.
- 4) Provádějte pravidelnou kontrolu opotřebování hadic a spojek. Nepřenášejte toto nářadí uchopením za hadici a při přenášení dbejte na to, aby se vaše ruka nacházela v bezpečné vzdálenosti od spínače. Doporučujeme vám, aby byl během provozu v nářadí tlak vzduchu na hodnotě 6,3 baru (90 psi). Toto nářadí může být v provozu s nižším nebo vyšším tlakem vzduchu, a to s maximálním povoleným pracovním tlakem vzduchu 100 psi/7,0 baru. Při nastavení nižšího tlaku vzduchu bude nářadí poskytovat nižší výstupní výkon při daném nastavení regulátoru tlaku vzduchu na hodnotu 90 psi. Při nastavení vyššího tlaku bude výkon nářadí vyšší. Proto je možné, že změny tlaku stlačeného vzduchu mohou způsobit situaci, kdy bude montážní prvek nadměrně nebo nedostatečně utažen. Při změně tlaku stlačeného vzduchu by měla být přehodnocena poloha a použití regulátoru. Doporučujeme vám, abyste pevnost utažení sestavy závitového montážního prvku zkontrolovali vhodným měřicím zařízením.

ÚDRŽBA

- Nářadí udržujte vždy v čistotě. Nečistoty, které vniknou do mechanismu nářadí, mohou způsobit poškození nářadí.
- Na čištění nepoužívejte agresivní čisticí prostředky a rozpouštědla.
- Plastové díly doporučujeme otřít hadříkem navlhčeným v mýdlové vodě.
- Kovové povrchy ošetřete hadrem navlhčeným v petroleji.
- Nepoužívané zařízení uskladněte nakonzervované na suchém místě, kde nebude korodovat.
- Veškeré údržbařské práce smí vykonávat pouze odborný personál.
- Pro opravy používejte pouze originální náhradní díly.

LIKVIDACE

Po skončení životnosti výrobku je nutné při likvidaci vzniklého odpadu postupovat v souladu s platnou legislativou. Výrobek se skládá z kovových a plastových částí, které jsou po roztřídění samostatně recyklovatelné.

Dodatečná informace

Význam samolepících značek s bezpečnostními symboly:



Před použitím čti návod!



Používej ochranu sluchu!



Používej ochranu zraku!



Používej ochranné rukavice!

Samolepící značky umístěte na plochách zařízení, které jsou za každých okolností viditelné pro obsluhu stroje před uvedením do chodu i během něho.

! Obecné

- Igelitové sáčky použité v obalu mohou být nebezpečné pro děti a zvířata.
- Seznamte se s tímto zařízením, jeho ovládním, provozem, prvky tohoto zařízení a možnými riziky spojenými s jeho nesprávným užíváním.
- Zajistěte, aby uživatel zařízení byl pečlivě seznámen s ovládním, provozem, prvky tohoto zařízení a možnými nebezpečími, plynoucími z jeho užívání.
- Dbejte vždy bezpečnostních instrukcí uvedených na štítcích. Tyto štítky neodstraňujte, ani nepoškozujte. V případě poškození nebo nečitelnosti štítku kontaktujte dodavatele.
- Udržujte pracoviště v pořádku a čistotě. Nepořádek v pracovním prostoru může způsobit nehodu.
- Nikdy nepracujte ve stísněných nebo špatně osvětlených prostorách. Vždy zkontrolujte, zda je podlaha stabilní a zda je dobrý přístup k práci. Vždy udržujte stabilní postoj.
- Neustále sledujte postup práce, a používejte všechny smysly. Nepokračujte v práci pokud se na ni nemůžete plně soustředit.
- O své nářadí pečujte a udržujte je čisté.
- Rukojeti a ovládací prvky udržujte suché a beze stop olejí a tuků.
- Zabraňte přístupu, zvířat, dětí a nepovolaných osob.
- Nestrkejte nohy nebo ruce do pracovního prostoru.
- Nikdy neponechejte za provozu zařízení bez dozoru.
- Nepoužívejte zařízení pro jiný účel, než ke kterému je určeno.
- Při práci používejte osobní ochranné pracovní prostředky (např. brýle, chrániče sluchu, respirátor, bezpečnostní obuv, apod.).
- Nepřepínejte se, používejte vždy obě ruce.
- Se zařízením nepracujte pod vlivem alkoholu a omamných látek.
- Trpíte-li závratěmi, oslabením nebo mdlobami, se zařízením nepracujte.
- Jakékoli úpravy zařízení nejsou povoleny. NEPOUŽÍVEJTE v případě, že zjistíte ohnutí, prasklinu nebo jiné poškození.
- Nikdy neprovádějte údržbu zařízení za provozu.
- Objevte-li se neobvyklý zvuk nebo jiný neobvyklý jev, okamžitě stroj zastavte a přerušte práci.
- Klíče a šroubováky vždy po použití odstraňte ze stroje.
- Před použitím stroje zkontrolujte, jsou-li pevně dotaženy všechny šrouby.
- Zajistěte správnou údržbu stroje. Před použitím zkontrolujte, zda u stroje nedošlo k poškození.
- Při údržbě a opravě používejte pouze originální náhradní díly.
- Použití přídavných zařízení nebo příslušenství nedoporučených dodavatelem může vést ke zraněním.
- Pro konkrétní práci zvolte vhodné zařízení. Nesnažte se přetěžovat přístroje či příslušenství s malým výkonem a používat je pro práci, která vyžaduje větší strojní zařízení.
- Zařízení nepřetěžujte. Práci odměňujte tak, aby mohlo bez námahy pracovat optimální rychlostí. Na poškození způsobené přetížením se nevztahuje záruka.
- Chraňte zařízení před nadměrnou teplotou a slunečním zářením.
- Zařízení není určeno pro práci pod vodou, ani ve vlhkém prostředí.
- Pokud zařízení delší dobu nepoužíváte, uložte ho na suchém uzamčeném místě mimo dosah dětí.

- Před spuštěním nářadí zkontrolujte všechny bezpečnostní prvky, zda pracují hladce a účinně. Přesvědčte se, zda všechny pohyblivé díly jsou v dobrém stavu.
- Zkontrolujte, zda některé díly nejsou prasklé nebo zadřené, přesvědčte se, že všechny díly jsou správně nasazené. Kontrolujte i všechny další podmínky, které mohou ovlivnit funkci nářadí.
- Pokud není jinak uvedeno v tomto návodu, je nutné poškozené díly a bezpečnostní prvky opravit nebo vyměnit.

! Sestavy

- Nepoužívejte zařízení, dokud není kompletně sestaveno podle pokynů manuálu.

! Stlačený vzduch

- Suchý a stlačený vzduch musí mít na vstupu do zařízení stanovený tlak a musí být dodáván v dostatečném množství. Vyšší tlak zkracuje životnost v důsledku rychlejšího opotřebení a nese riziko zranění.
- Spoj, kterým proudí do zařízení stlačený vzduch, musí mít předepsané rozměry.
- Obzvláštní pozornost je třeba věnovat vodě, jejíž přítomnost způsobuje poškození nářadí. Nezapomeňte proto denně vypouštět z tlakové nádoby kompresoru kondenzovanou vodu a vysušte vždy i hadici, kterou vzduch do nářadí přivádíte.
- Zařízení je nutno chránit před vniknutím nečistot. Proto je třeba dbát na čistotu vstupních a výstupních otvorů.
- Před rozpojením spojů vždy zajistíte uvolnění provozního tlaku na atmosférický.
- Před začátkem práce kontrolujte těsnost všech spojů a případné netěsnosti ihned odstraňte. Netěsnost přetěžuje kompresor a způsobuje značné zvýšení provozních nákladů.
- Pravidelně kontrolujte stav tlakových hadic. V případě jejich mechanického poškození nebo při zjištění netěsnosti, ihned přerušete práci a zajistíte jejich odbornou výměnu. Tlakové hadice nesmí být namáhány krutem – sledujte linku na povrchu hadice, která nesmí být zkroucená.
- Tlakové hadice nesmí být vedeny místy, kde hrozí nebezpečí mechanického poškození o ostré hrany nebo uskřípnutí.
- Nové hadice profoukněte stlačeným vzduchem.
- Při průchodu konstrukcí je nutno používat průchodky a jejich stav průběžně kontrolovat.
- Používejte ochranné krytky a záslepky pro zabránění vniknutí nečistot do zařízení.

! Pískování

- Vedle bezpečnostních pokynů pro práci s tlakovým tryskačem prostudujte před započítím práce příslušné bezpečnostní instrukce pro práci s použitým kompresorem a dalšími stroji a nástroji. Současně prověřte, zda místo, kde provádíte pískování nebo pískovaný předmět nepodléhá některým bezpečnostním předpisům – a tyto také prostudujte.
- Udržujte pracoviště v čistotě a pořádku.
- Při pískování nebo práci s kompresorem zabraňte přítomnosti hořlavých plynů nebo kapalin.
- Nepouštějte děti na pracoviště. Každý, kdo se zdržuje na pracovišti, musí mít stejné ochranné pomůcky jako obsluha tryskače.
- Používejte předepsané ochranné pomůcky a ochranný oděv. Každopádně používejte silné rukavice, protiprachovou masku a kuklu (součástí dodávky).
- Pravidelně kontrolujte stav tryskače a jeho opotřebení – POZOR – exponované díly tryskače se opotřebovávají uvnitř, takže jejich opotřebení není na první pohled patrné. Jejich selhání však může způsobit zásadní škody.
- Vyměňujte znečištěné a opotřebované abrasivo.
- Pravidelně kontrolujte a včas v závislosti na opotřebení vyměňujte pískovací i vzduchovou trysku. Při používání opotřebované trysky může dojít k poškození pistole.
- Kontrolujte všechny části zařízení podléhající opotřebení vlivem účinku abrasiva.
- Pro tryskání malých předmětů používejte k jejich upnutí vhodné svěrky, aby obě ruce zůstaly volné pro obsluhu ventilů a trysky.
- Nepřeceňujte své schopnosti.
- Vždy používejte vhodnou obuv, oděv, respirátor, pracovní rukavice a kuklu.
- Udržujte používané nástroje a nářadí.
- Odpojte přívod tlakového vzduchu, pokud zařízení nepoužíváte, nebo provádíte servisní zásah.
- Zabraňte nežádoucímu spuštění tryskače.

- Pokud tryskač nepoužíváte, všechny ventily mějte v uzavřené poloze.
- Věnujte prováděné práci maximální pozornost – nepracujte pokud jste unaveni.
- Pro opravy používejte pouze originální náhradní díly.
- Vyměňujte ochrannou fólii a rukavice.
- Použitý kompresor chraňte před účinky otryskávání – kompresor nasává velké množství vzduchu a jeho sací filtr nedokáže zachytit velké množství částic abrasiva, které jsou rozptýleny do ovzduší.
- Proniknutí abrasiva do kompresoru má obvykle fatální následky. Proto kompresor umístěte pokud možno do jiné místnosti, nebo (při práci na volném prostranství) stavte kompresor směrem proti větru.
- Používejte dostatečně dlouhou přívodní hadici s průřezem, který odpovídá délce hadice a požadovanému průtoku vzduchu.
- Pískování je náročné na spotřebu tlakového vzduchu – účinnost tryskání může být zásadním způsobem snížena nedostatečným průměrem přívodní hadice, nízkým tlakem hnacího vzduchu, nebo zbytečně velkým průměrem trysky.

Volba abrasiva.

Volba použitého abrasivního materiálu zásadním způsobem ovlivňuje produktivitu otryskávání. Lze použít i levné abrasivní materiály – jako například říční písek. Úspora na abrasivu se však odráží v souvisejících technických problémech – říční písek (i vypraný) obsahuje řadu nečistot a organických složek, které silně absorbují vlhkost, která způsobuje poškození a ucpávání příslušných ventilů tryskače. Proto doporučujeme použití syntetických tryskacích materiálů, kde je tento problém minimalizován.

V případě recyklace abrasiva mějte na paměti, že ostré hrany zrníček se při použití zaoblují, což snižuje účinnost tryskání.

V zájmu bezporuchového provozu a zajištění bezpečnosti práce pravidelně vyměňujte znečištěné a opotřebované abrasivo.

Pravidelně kontrolujte a včas v závislosti na opotřebení vyměňujte pískovací i vzduchovou trysku. Při používání opotřebované trysky může dojít k poškození pistole.

Kontrolujte všechny části zařízení podléhající opotřebení vlivem účinku abrasiva.

Bezpečnostní předpisy - přenosná pískovací souprava

- 1) Před použitím tohoto nářadí si přečtěte všechny pokyny. Všichni pracovníci musí být řádně proškoleni v použití tohoto nářadí a musí být seznámeni s bezpečnostními předpisy. Všechny úkony údržby a opravy musí být prováděny proškolenými osobami.
- 2) Před použitím tohoto nářadí se vždy ujistěte, zda se nacházíte ve stabilní poloze.
- 3) Zkontrolujte, zda bylo nářadí správně nastaveno provedením testu. Nesprávné nastavení by mohlo způsobit prasknutí spoje i náhlý a neočekávaný pohyb nářadí.
- 4) Používejte při opravách pouze správné náhradní díly.
- 5) Nepřekračujte maximální doporučený tlak stlačeného vzduchu.
- 6) Používejte doporučené bezpečnostní vybavení.
- 7) Dávejte pozor, aby pohyblivé díly tohoto nářadí nezachytily části oděvu, kravaty, vlasy, hadry nebo jiné předměty.
- 8) Používejte pouze prodlužovací kusy, adaptéry a univerzální klouby vhodné pro použití s tímto nářadím.
- 9) Dojde-li k poruše tohoto nářadí, okamžitě toto nářadí přestaňte používat a zajistěte jeho opravu.

MONTÁŽ A OBSLUHA

- Než vyhodíte obal od přístroje, zkontrolujte, zda v něm nezůstaly nějaké součástky. Pokud ano, vyhledejte si díl v seznamu dílů nebo na schématu sestavení a příslušný díl nainstalujte.
- Používejte pouze čistý a suchý stlačený vzduch, u kterého bude zajištěno, že hodnota tlaku v nářadí nepřesáhne 6,3 baru, bude-li nářadí v chodu se zcela stisknutým spouštěcím spínačem a bude-li regulátor tlaku vzduchu v maximálně otevřené poloze.
- Doporučujeme vám, abyste provedli připojení nářadí ke zdroji stlačeného vzduchu podle nákresu na obr. 1.