

## ZÁRUČNÍ LIST

1. Na nářadí a stroje KH Trading je poskytována záruka 6/24 měsíců od data prodeje dle obchodního nebo občanského zákona a vztahuje se na prokazatelné vady materiálu (datum prodeje je nutno prokázat řádně vyplněným záručním listem, fakturou, účtenkou). Jiné nároky ve vztahu na poškození jakéhokoliv druhu, přímé nebo nepřímé, vůči osobám nebo materiálu jsou vyloučeny.
2. Záruka se nevztahuje na závady zaviněné neodborným zacházením, přetížením, nedodržením instrukcí uvedených v návodu, použitím nesprávného příslušenství nebo nevhodných pracovních nástrojů, zásahem nepovolane osoby, přirozeným opotřebením nebo poškozením během transportu. Dále se nevztahuje na příslušenství, motor, uhlíky, těsnící a horkovzdušné prvky, které vyžadují periodickou výměnu.
3. Pokud nebude shledaná závada jako podléhající záruce, hradí náklady spojené s výkonem servisního technika dle platného ceníku viz www stránky a přepravu výrobku zpět vlastník výrobku.
4. Při uplatňování nároků na záruční opravu je nutno předložit záruční list, který je platný pouze tehdy, je-li opatřen datem výroby a prodeje, výrobním číslem (číslem série), razítkem příslušné prodejny a podpisem prodávajícího, popřípadě platný kupní doklad.
5. Reklamaci uplatňujete u prodejce, kde jste nářadí nebo stroj zakoupili, popř. zašlete v nerozloženém stavu do opravy. Proávající je povinen vyplnit záruční list (datum prodeje, výr. číslo, příp. číslo série, razítko prodejny a podpis). Všechny tyto údaje musí být provedeny ihned při prodeji.
6. Záruční doba se prodlužuje o dobu, kdy je nářadí nebo stroj v záruční opravě. Nebude-li při opravě shledána závada, spadající do záruky, hradí náklady spojené s výkonem servisního technika vlastník (uživatel) nářadí nebo stroje.  
Nářadí zasílejte do opravy s popisem závady, vloženým záručním listem, nejlépe v originální krabici, kterou doporučujeme pro tyto účely dobře uschovat.
7. Výrobky předávejte do servisu pouze ve vyčištěné podobě. V opačném případě je z hygienických důvodů není možné přijmout, nebo je nutné účtovat poplatek za čištění.

### SERVIS

Logistické centrum Klecany  
Topolová 483  
250 67 Klecany

Tel. reklamačního odd.: 266 190 156 T-mobile: 603 414 975  
266 190 111 O<sub>2</sub>: 601 218 255  
Fax: 260 190 100 Vodafone: 608 227 255

<http://www.KHnet.cz>  
E-Mail: [servis@KHnet.cz](mailto:servis@KHnet.cz)

Výrobek: <b>NAVIJÁK S KABELM 230 V - 12 M</b>	
Typ: <b>GDT120</b>	Výrobní číslo (série):
Datum výroby:	Záznamy opravny:
Datum prodeje, razítko, podpis:	

Bez řádně vyplněného záručního listu nebo platného kupního dokladu s uvedením typu zboží (faktura, doklad o platbě v hotovosti apod.) nelze na případné reklamace brát zřetel.

[www.unimax.com](http://www.unimax.com)

## NÁVOD K OBSLUZE

# NAVIJÁK S KABELM 230 V - 12 M



## GDT120



## ZÁZNAM O VÝSLEDKU REVIZE

Po dobu používání je provozovatel povinen provádět zkoušky a revize elektrického zařízení dle platných předpisů. Záznamy o provedení:

DATUM	ZÁZNAM O VÝSLEDKU REVIZE	REVIZNÍ TECHNIK Č. / PODPIS

Vážený zákazniku, děkujeme Vám za zakoupení zařízení od firmy KH Trading s.r.o. Naše společnost je připravena vám poskytnout své služby - než výrobek zakoupíte, při koupi i po zakoupení. V případě jakýchkoli dotazů, návrhů či doporučení kontaktujte naše obchodní místo. Vynasnážíme se váš návrh zvážít a reagovat v rámci možnosti.

**První použití zařízení je ve smyslu tohoto návodu právním krokem, kterým uživatel svou svobodnou vůlí stvrzuje, že tento návod řádně prostudoval, zcela pochopil jeho smysl a seznámil se všemi riziky.**

**POZOR!** Nepokoušejte se uvést (popř. používat) zařízení dříve, než se seznámíte s celým návodem k obsluze. Návod uschovejte pro příští použití. Pozornost je třeba věnovat zejména pokynům týkajících se bezpečnosti práce. Nedodržení nebo nepřesné provádění těchto pokynů může být příčinou úrazu vlastní osoby nebo osob jiných, popřípadě může dojít k poškození zařízení nebo zpracovávaného materiálu. Dbejte zejména bezpečnostních instrukcí uvedených na štítcích, kterými je zařízení opatřeno. Tyto štítky neodstraňujte ani nepoškozujte.

Pro usnadnění případné komunikace si zde opište číslo faktury popř. kupního dokladu.

## POPIS

**POZOR:** Výrobek je vyroben z materiálů a součástí o vysoké jakosti a je určen pro automatické navíjení. Pohyblivý západkový mechanismus ovládá napínání a délku odvíjení kabelu z cívky. Uváživě řešený systém vytahování zabírá málo místa, uvolňuje prostor a jeho použití je bezpečné a pohodlné. Kryty účinně chrání navijecí cívku před poškozením a prodlužují její životnost. Certifikace VDE zaručuje vynikající jakost kabelu a jeho vysokou ohebnost. Bez jakéhokoliv prostorového omezení lze 12m samonavijecí pracovní zásuvku připevnit na stěnu nebo ke stropu. Délku kabelu lze nastavit v určeném rozmezí. Výrobek se může natáčet v rozsahu 180° a tím pokrývá větší pracovní prostor ve výrobní dílně, údržbářské dílně nebo ve skladu.

## TECHNICKÁ DATA

Napětí	.250 V
Max. proud	.16 A
Špičkové zatížení	.3 k W
Samonavijecí síťová zásuvka opatřená gumovým krytem	
Prívodní kabel H07RN - F	.3 x 1,5 mm <sup>2</sup> x 1,0 m
Výstupní kabel H07RN - F	.3 x 1,5 mm <sup>2</sup> x 12 m
Hmotnost netto	.4,6 kg
Hmotnost brutto	.4,9 kg
Rozměry obalu	.315 x 270 x 170 mm

Správnost textu, grafů a údajů se váže na dobu tisku. V zájmu neustálého zlepšování našich výrobků může bez předchozího upozornění dojít ke změně technických údajů.

## BEZPEČNOSTNÍ OPATŘENÍ

### Symbole používané v těchto instrukcích



#### Pozor!

Označuje nebezpečí zranění nebo velké materiální škody.



#### Pozor pracujete s el. zařízením!

Nebezpečí poranění el. proudem.



#### Nebezpečí zachycení!

Pozor na zranění z důvodu zachycení částí těla nebo oblečení rotujícími částmi.



#### Varování!

Nebezpečí poškození



#### Poznámka:

Dodatečná informace



Nutno používat osobní ochranné pomůcky



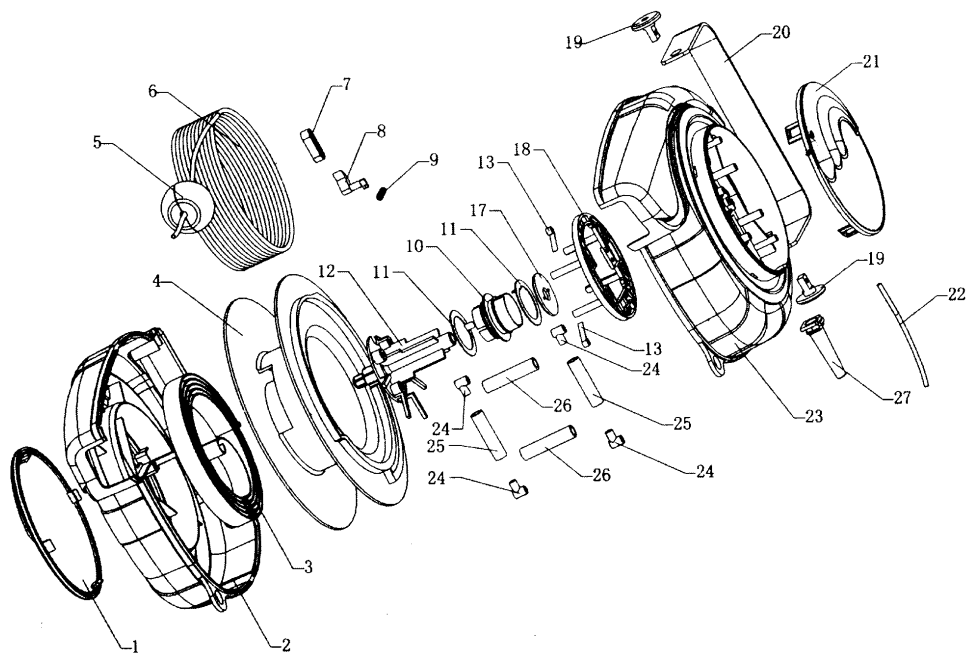
#### Obecné

- Seznamte se s tímto zařízením, jeho ovládním, provozem, prvky tohoto zařízení a možnými riziky spojenými s jeho nesprávným užíváním.
- Zajistěte, aby uživatel zařízení byl pečlivě seznámen s ovládním, provozem, prvky tohoto zařízení a možnými nebezpečími, plynoucími z jeho užívání.
- Dbejte vždy bezpečnostních instrukcí uvedených na štítcích. Tyto štítky neodstraňujte ani nepoškozujte. V případě poškození nebo nečitelnosti štítku kontaktujte dodavatele.
- Nepořádek v pracovním prostoru může způsobit nehodu.
- Nikdy nepracujte ve stísněných nebo špatně osvětlených prostorách. Vždy udržujte stabilní postoj.
- O své nářadí pečujte a udržujte je čisté.
- Rukojeti a ovládací prvky udržujte suché a beze stop olejů a tuků.
- Zabraňte přístupu, zvířat, dětí a nepovolaných osob.
- Nestrkejte nohy nebo ruce do pracovního prostoru.
- Nikdy neponechejte za provozu zařízení bez dozoru.
- Nepoužívejte zařízení pro jiný účel, než ke kterému je určeno.
- Při práci používejte osobní ochranné pracovní prostředky (brýle, chrániče sluchu, respirátor, bezpečnostní obuv, apod.)
- Nepřepínejte se, používejte vždy obě ruce.
- Se zařízením nepracujte pod vlivem alkoholu a omamných látek.
- Trpíte-li závratěmi, oslabením nebo mdlobami, se zařízením nepracujte.
- Jakékoli úpravy zařízení nejsou povoleny. NEPOUŽÍVEJTE v případě, že zjistíte ohnutí, prasklinu nebo jiné poškození.
- Nikdy neprovádějte údržbu zařízení za provozu.
- Objeví-li se neobvyklý zvuk nebo jiný neobvyklý jev, okamžitě stroj zastavte.
- Kliče a šroubováky vždy po použití odstraňte ze stroje.
- Před použitím stroje zkontrolujte, jsou-li pevně dotaženy všechny šrouby.
- Zajistěte správnou údržbu stroje. Před použitím zkontrolujte, zda u stroje nedošlo k poškození.
- Při údržbě a opravě používejte pouze originální náhradní díly.
- Použití přídatných zařízení nebo příslušenství nedoporučených dodavatelem může vést ke zraněním.

## SEZNAM DÍLŮ

1. Právý ozdobný kryt
2. Právý kryt
3. Pružina cívky
4. Jádro vodiče
5. Polohovací kulička
6. Kabel
7. Upínací svorka vodiče
8. Samosvorná čelist
9. Tažná pružina
10. Dielektrikum
11. Mosazný kroužek
12. Středová osa vodiče
13. Mosazná zátka
17. Kryt středové osy vodiče
18. Opěrné sedlo
19. Sklopné sedlo
20. Konzola
21. Levý ozdobný kryt
22. Kabel
23. Levý kryt
24. Vodicí hadicové sedlo
25. Vodicí hadicová vzpěra
26. Vodicí hadicová vzpěra
27. Průchodka

## ROZKRESLENÍ DÍLŮ



- Pro konkrétní práci zvolte vhodné zařízení. Nesnažte se přetěžovat přístroje či příslušenství s malým výkonem a používat je pro práci, která vyžaduje větší strojní zařízení.
- Zařízení nepřetěžujte. Práci odměřujte tak, aby mohlo bez námahy pracovat optimální rychlostí. Na poškození způsobené přetížením se nevztahuje záruka.
- Chraňte zařízení před nadměrnou teplotou a slunečním zářením.
- Zařízení není určeno pro práci pod vodou ani ve vlhkém prostředí.
- Pokud zařízení delší dobu nepoužíváte, uložte ho na suchém uzamčeném místě mimo dosah dětí.
- Před spuštěním nářadí zkontrolujte všechny bezpečnostní prvky, zda pracují hladce a účinně. Přesvědčte se, zda všechny pohyblivé díly jsou v dobrém stavu.
- Zkontrolujte, zda některé díly nejsou prasklé nebo zadřené, přesvědčte se, že všechny díly jsou správně nasazené. Kontrolujte i všechny další podmínky, které mohou ovlivnit funkci nářadí.
- Pokud není jinak uvedeno v tomto návodu, je nutné poškozené díly a bezpečnostní prvky opravit nebo vyměnit.



### Jemná mechanika

- Příklad: Přístroj nikdy neupínejte do svěráku.
- Chraňte přístroj před nárazy a pádem.



### Sestavy

- Nepoužívejte zařízení, dokud není kompletně sestaveno podle pokynů manuálu.



### Elektrické zařízení

- Při používání elektrického nářadí je vždy třeba dodržovat základní bezpečnostní opatření včetně následujících za účelem omezení rizika vzniku požáru, úrazu elektrickým proudem a zranění osob. Před uvedením tohoto výrobku do činnosti si tyto pokyny přečtěte a zapamatujte.
- Ubezpečte se, že zástrčka je zapojena do správné jističné zásuvky. Napětí sítě musí být shodné s napětím uvedeným na štítku, aby nedošlo k přehřátí a spálení motoru nebo naopak nedostatečnému výkonu.
- Před zapojením do sítě se přesvědčte, že vypínač je v poloze OFF (vypnuto). Po skončení práce vypněte vypínač a vytáhněte zástrčku ze zásuvky.
- Elektrické přístroje nikdy nepřenašejte za kabel. Kabel nepoužívejte k vytažení zástrčky ze zásuvky.
- Chraňte přívodní kabel před vysokými teplotami, olejem, rozpouštědly a ostrými hranami.
- Pravidelně kontrolujte kabel a v případě poškození jej nechte opravit u odborníka. Pravidelně kontrolujte prodlužovací kabely a v případě poškození je vyměňte.
- V případě potřeby použijte vždy kvalitní prodlužovací kabel odpovídající výkonem, zcela odvinutý. Pravidelně ho kontrolujte na poškození. Vadný kabel je nutno vyměnit nebo opravit.
- Před započítím údržby, montáže, výměny dílů, či podobné činnosti vypněte hlavní vypínač a vytáhněte zástrčku ze zásuvky.
- Dejte pozor, aby nedošlo k samovolnému spuštění zařízení. Prsty nemějte v blízkosti spouštěcího mechanismu, dokud není bezpodmínečně nutné.
- Pokud má být zařízení nainstalováno k pracovnímu stolu, po dokončení montáže uvolněte pojistné tlačítko.
- Stroj neprovozujte ve výbušném prostředí (při lakování, při práci s kapalnými hořlavými atd.)
- Nepoužívejte ve vlhkém prostředí, nebo pokud je zařízení mokré.

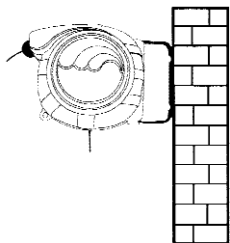


### Silové zařízení

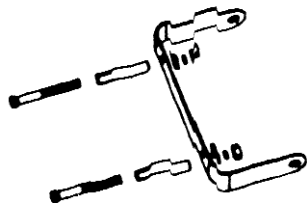
- Obsahuje-li zařízení stlačené pružiny, zajistěte vždy jejich pozvolné a bezpečné uvolnění pomocí vhodného

## MONTÁŽ

- Než vyhodíte obal od přístroje, zkontrolujte, zda v něm nezůstaly nějaké součástky. Pokud ano, vyhledejte si díl v seznamu dílů nebo na schématu sestavení a příslušný díl nainstalujte.
- Na konzolu. Samonavíjecí 12m pracovní zásuvku lze připevnit otočně na zeď (obr. 3) nebo na požadované místo, například na strop (montáž nad hlavou). Aby bylo možné výrobkem otáčet v úhlu 180°, musí být na obou stranách stěnové konzoly volný prostor v šířce 500 mm. Konzola má dva otvory o rozteči 130 mm a bude připevněna dvěma šrouby s pružnými a plochými podložkami, které jsou součástí výrobku (obr. 4).



obr. 3



obr. 4

## OBSLUHA

### Správné zaskakování a odvíjení

- Jestliže má kabel dostatečnou délku, pomalu za něj tahejte, až uslyšíte cvaknutí. Automatické navíjení je zajištěno.
- Jestliže potřebujete větší délku, tahejte za kabel, až uslyšíte cvaknutí.
- Chcete-li kabel navinout, vytáhněte jej ještě o 400 mm, až uslyšíte cvaknutí. Potom se kabel bude automaticky navíjet.
- Při automatickém navíjení kabelu nepomáhejte, protože se na cívce uvolní a navine se neuspořádaně. V tomto případě musíte vytáhnout celý kabel a navinout jej znovu. Tím zabráníte jeho deformaci a zajistíte jeho uspořádané navínutí.
- Během automatického navíjení lehce držte kabel rukou, aby nedošlo ke zranění v důsledku rychlého navíjení.
- Kabel se nesmí navíjet pokud vlivem nízkých teplot ztratil ohebnost - v tomto případě jej přemístěte do teplejšího prostoru a použijte při tom co největší poloměry ohybu, aby nedošlo k poškození ztvrdlé izolace vodičů. Kabel naviňte po prohřátí vodičů.

## ÚDRŽBA

- Před prováděním pravidelné údržby zajistěte bezpečnost obsluhy odpojením kabelu od síťového napájení.
- Pracovní zásuvku chraňte před vodou, aby nedošlo k úrazu elektrickým proudem.
- Pravidelně kontrolujte provozní vlastnosti kabelu.
- Znečištěný kabel nebo plášť očistěte hadříkem s malým množstvím zředěného neutrálního čistícího prostředku nebo líhu. Při použití jiného postupu dojde k poškození kabelu nebo pláště.
- Výrobek skladujte v suchém a krytém prostoru, čímž zajistíte bezpečný provoz a dlouhou životnost.
- Nářadí udržujte vždy v čistotě. Nečistoty, které vniknou do mechanismu nářadí mohou způsobit poškození nářadí.
- Na čištění nepoužívejte agresivní čistící prostředky a rozpouštědla.
- Plastové díly doporučujeme otřít hadříkem navlhčeným v mýdlové vodě.
- Nepoužívané zařízení uskladněte na suchém místě.

## LIKVIDACE

Po skončení životnosti výrobku je nutné při likvidaci vzniklého odpadu postupovat v souladu s platnou legislativou. Výrobek se skládá z kovových a plastových částí, které jsou po rozřídění samostatně recyklovatelné.

1. Demontovat všechny díly stroje.
2. Díly rozřídí dle tříd odpadu (kovy, pryž, plasty apod.) a odevzdat k odborné likvidaci.

## UPOZORNĚNÍ

Pokud dojde k poruše, zašlete přístroj na adresu prodejce, oprava bude provedena v co nejkratším termínu. Stručný popis závady zkrátí její hledání a dobu opravy. V záruční době k přístroji přiložte záruční list a doklad o koupi. Také po uplynutí záruční doby jsme tu pro Vás a případné opravy provedeme za příznivé ceny.

Abyste zabránili poškození přístroje při přepravě, bezpečně jej zabalte nebo použijte originální obal. Za poškození při přepravě neneseme odpovědnost a při reklamaci u přepravní služby záleží na úrovni balení a zabezpečení proti poškození.

Pozn.: Vyobrazení se může lišit od dodaného výrobku, stejně jako se může lišit rozsah a typ dodaného příslušenství. Je to důsledek vývoje a takové varianty ovšem nemají žádný vliv na správnou funkci výrobku.