

ZÁRUČNÍ LIST

1. Na nářadí a stroje KH Trading je poskytována záruka 6/24 měsíců od data prodeje dle obchodního nebo občanského zákona a vztahuje se na prokazatelné vady materiálu (datum prodeje je nutno prokázat řádně vyplněným záručním listem, fakturou, účtenkou). Jiné nároky ve vztahu na poškození jakéhokoliv druhu, přímé nebo nepřímé, vůči osobám nebo materiálu jsou vyloučeny.
2. Záruka se nevztahuje na závady zaviněné neodborným zacházením, přetížením, nedodržením instrukcí uvedených v návodu, použitím nesprávného příslušenství nebo nevhodných pracovních nástrojů, zásahem nepovolane osoby, přirozeným opotřebením nebo poškozením během transportu. Dále se nevztahuje na příslušenství, motor, uhlíky, těsnící a horkovzdušné prvky, které vyžadují periodickou výměnu.
3. Pokud nebude shledaná závada jako podléhající záruce, hradí náklady spojené s výkonem servisního technika dle platného ceníku viz www stránky a přepravu výrobku zpět vlastník výrobku.
4. Při uplatňování nároků na záruční opravu je nutno předložit záruční list, který je platný pouze tehdy, je-li opatřen datem výroby a prodeje, výrobním číslem (číslem série), razítkem příslušné prodejny a podpisem prodávajícího, popřípadě platný kupní doklad.
5. Reklamaci uplatňujete u prodejce, kde jste nářadí nebo stroj zakoupili, popř. zašlete v nerozloženém stavu do opravy. Proávající je povinen vyplnit záruční list (datum prodeje, výr. číslo, příp. číslo série, razítko prodejny a podpis). Všechny tyto údaje musí být provedeny ihned při prodeji.
6. Záruční doba se prodlužuje o dobu, kdy je nářadí nebo stroj v záruční opravě. Nebude-li při opravě shledána závada, spadající do záruky, hradí náklady spojené s výkonem servisního technika vlastník (uživatel) nářadí nebo stroje.
Nářadí zasílejte do opravy s popisem závady, vloženým záručním listem, nejlépe v originální krabici, kterou doporučujeme pro tyto účely dobře uschovat.
7. Výrobky předávejte do servisu pouze ve vyčištěné podobě. V opačném případě je z hygienických důvodů není možné přijmout, nebo je nutné účtovat poplatek za čištění.

SERVIS

Logistické centrum Klecany

Topolová 483

250 67 Klecany

Tel. reklamačního odd.: 266 190 156

T-mobile: 603 414 975

266 190 111

O₂: 601 218 255

Fax: 260 190 100

Vodafone: 608 227 255

<http://www.KHnet.cz>

E-Mail: servis@KHnet.cz

Výrobek: OHÝBAČKA TRUBEK HYDRAULICKÁ HPB - 50	
Typ: HPB50	Výrobní číslo (série):
Datum výroby:	Záznamy opravny:
Datum prodeje, razítko, podpis:	

Bez řádně vyplněného záručního listu nebo platného kupního dokladu s uvedením typu zboží (faktura, doklad o platbě v hotovosti apod.) nelze na případné reklamace brát zřetel.

www.unimax.com

NÁVOD K OBSLUZE

OHÝBAČKA TRUBEK HYDRAULICKÁ HPB - 50



HPB50

Vážený zákazník, děkujeme Vám za zakoupení zařízení od firmy KH Trading s.r.o.

Naše společnost je připravena vám poskytnout své služby - než výrobek zakoupíte, při koupi i po zakoupení. V případě jakýchkoli dotazů, návrhů či doporučení kontaktujte naše obchodní místo. Vynasážme se váš návrh zvážit a reagovat v rámci možností.

První použití zařízení je ve smyslu tohoto návodu právním krokem, kterým uživatel svou svobodnou vůlí stvrzuje, že tento návod řádně prostudoval, zcela pochopil jeho smysl a seznámil se všemi riziky.

POZOR! Nepokoušejte se uvést (popř. používat) zařízení dříve, než se seznámíte s celým návodem k obsluze. Návod uschovejte pro příští použití. Pozornost je třeba věnovat zejména pokynům týkajících se bezpečnosti práce. Nedodržení nebo nepřesné provádění těchto pokynů může být příčinou úrazu vlastní osoby nebo osob jiných, popřípadě může dojít k poškození zařízení nebo zpracovávaného materiálu. Dbejte zejména bezpečnostních instrukcí uvedených na štítcích, kterými je zařízení opatřeno. Tyto štítky neodstraňujte ani nepoškozujte.

Pro usnadnění případné komunikace si zde opište číslo faktury popř. kupního dokladu.

POPIS

Pro ohyb trubek z nízkouhlíkové a nerezové oceli a neželezných kovů. Souprava obsahuje 6 velikostí tvarových opěrek: 1/2"; 3/4"; 1"; 1 1/4"; 1 1/2"; 2"

TECHNICKÁ DATA

Max. síla10 t
Max. tlak v zásobníku42 MPa
Zdvih155 mm
Rozsah vnějších průměrů ohýbaných trubek21,3 - 60 mm (1/2" - 2")
Materiál ohýbaných trubeknízkouhlíková a nerezová ocel, neželezné kovy
Obal (d × š × v)710 × 590 × 220 mm
Hmotnost netto52 kg

Specifikace trubek

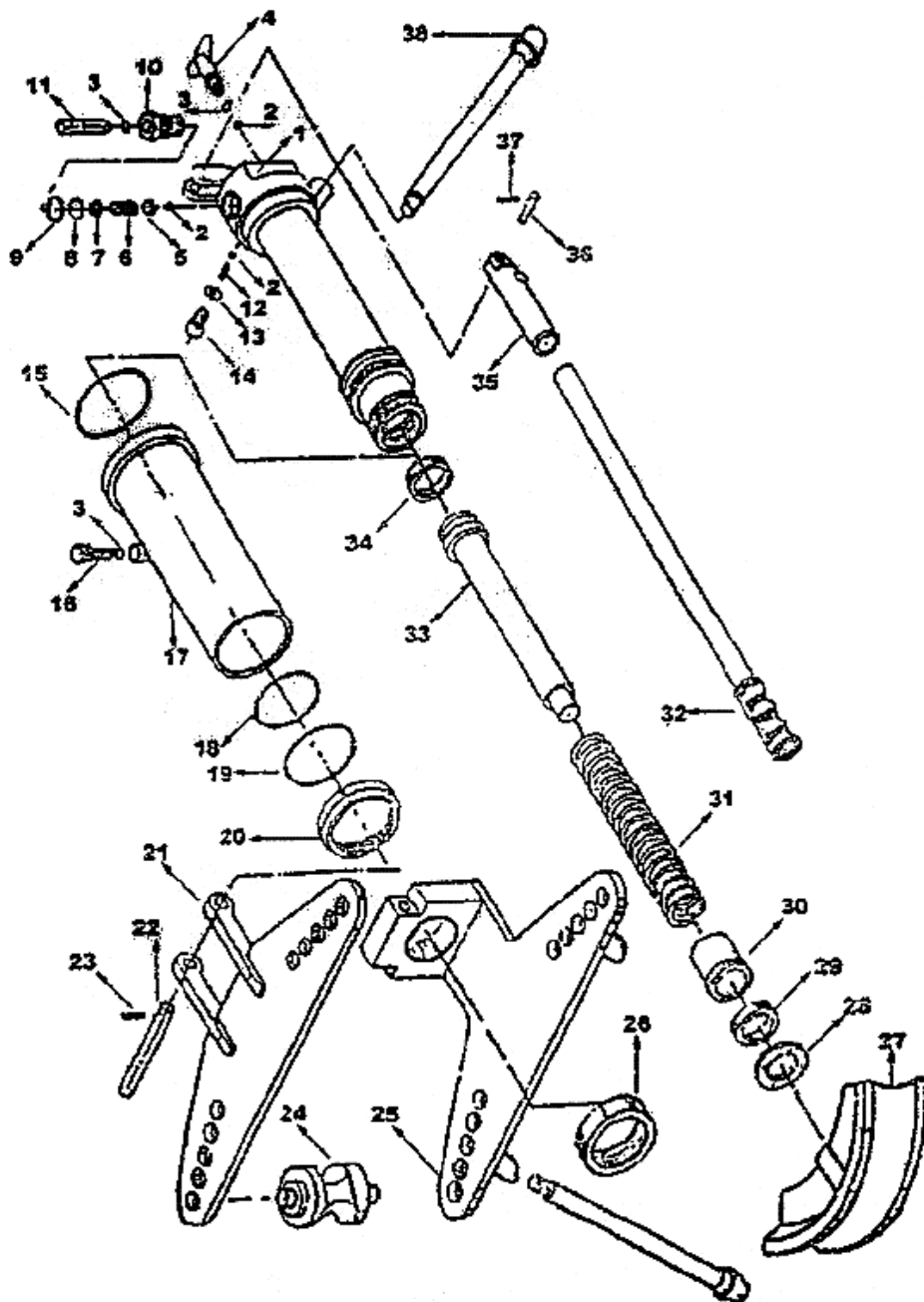
Průměr	Vnější průměr	Max. tloušťka stěny	Rádus	Úhel ohybu
1/2"	21,30 mm	3,25 mm	62 mm	0° - 90°
3/4"	26,80 mm	3,50 mm	78 mm	0° - 90°
1"	33,50 mm	4,00 mm	98 mm	0° - 90°
1 1/4"	42,30 mm	4,00 mm	128 mm	0° - 90°
1 1/2"	48,00 mm	4,25 mm	148 mm	0° - 90°
2"	60,00 mm	4,50 mm	187 mm	0° - 90°

Správnost textu, grafů a údajů se váže na dobu tisku. V zájmu neustálého zlepšování našich výrobků může bez předchozího upozornění dojít ke změně technických údajů.

SEZNAM DÍLŮ

Pozice	Popis	Ks
1	Blok ventilů	1
2	Kulička	3
3	O kroužek	3
4	Uvolňovací ventil	1
5	Horní ucpávka pružiny	1
6	Pružina	1
7	Dolní ucpávka pružiny	1
8	O kroužek	1
9	O kroužek	1
10	Válec	1
11	Píst	1
12	Pružina	1
13	Pojistná podložka	1
14	Seřizovací ventil	1
15	O kroužek	1
16	Měrka oleje	1
17	Zásobník	1
18	O kroužek	1
19	O kroužek	1
20	Matice	1
21	Horní deska	1
22	Čep	1
23	Závlačka	2
24	Rolna	2
25	Základna	1
26	Upínací matice	1
27	Matrice	6
28	Opěrka	1
29	Těsnění	1
30	Vodící pouzdro	1
31	Pružina	1
32	Rukojeť	1
33	Rám	1
34	Těsnící kroužek	1
35	Objímka	1
36	Čep	1
37	Závlačka	2
38	Noha	3

ROZKRESLENÍ DÍLŮ



BEZPEČNOSTNÍ OPATŘENÍ

- Zařízení může obsluhovat pouze osoba starší 18 let, řádně způsobilá, poučená a proškolená ze zásad bezpečnosti a ochrany zdraví při práci.
- Obsluha musí mít souhlas lékaře k vykonávání činnosti na tomto zařízení.

Pracoviště doporučujeme vybavit tabulkami se zásadami bezpečné práce:

- "Předcházej nejčastějším úrazům" - OHÝBAČKY

Význam dodaných samolepicích značek s bezpečnostními symboly:



Nepoužívat ve vlhku



Před použitím čti návod



Používej ochranu zraku



Nebezpečí stisku končetiny



Pozor nebezpečí vtažení končetiny

Samolepicí značky umístěte na vhodných plochách zařízení.

Symbole používané v těchto instrukcích



Pozor!

Označuje nebezpečí zranění nebo velké materiální škody.



Nebezpečí zachycení!

Pozor na zranění z důvodu zachycení částí těla nebo oblečení rotujícími částmi.



Poznámka:

Dodatečná informace.



Nutno používat osobní ochranné pomůcky.



Zákaz použití otevřeného ohně.



Zákaz kouření při obsluze zařízení.



Obecné

- Igelitové sáčky použité v obalu mohou být nebezpečné pro děti a zvířata.
- Seznamte se s tímto zařízením, jeho ovládním, provozem, prvky tohoto zařízení a možnými riziky spojenými s jeho nesprávným užíváním.
- Zajistěte, aby uživatel zařízení byl pečlivě seznámen s ovládním, provozem, prvky tohoto zařízení a možnými nebezpečími, plynoucími z jeho užívání.

- Dbejte vždy bezpečnostních instrukcí uvedených na štítcích. Tyto štítky neodstraňujte ani nepoškozujte. V případě poškození nebo nečitelnosti štítku kontaktujte dodavatele.
- Udržujte pracoviště v pořádku a čistotě. Nepořádek v pracovním prostoru může způsobit nehodu.
- Nikdy nepracujte ve stíněných nebo špatně osvětlených prostorách. Vždy zkontrolujte, zda je podlaha stabilní a zda je dobrý přístup k práci. Vždy udržujte stabilní postoj.
- Neustále sledujte postup práce, a používejte všechny smysly. Nepokračujte v práci pokud se na ni nemůžete plně soustředit.
- O své nářadí pečujte a udržujte je čisté.
- Rukojeti a ovládací prvky udržujte suché a beze stop olejů a tuků.
- Zabraňte přístupu, zvířat, dětí a nepovolaných osob.
- Nestrkejte nohy nebo ruce do pracovního prostoru.
- Nikdy neponechejte za provozu zařízení bez dozoru.
- Nepoužívejte zařízení pro jiný účel, než ke kterému je určeno.
- Při práci používejte osobní ochranné pracovní prostředky (např. brýle, respirátor, bezpečnostní obuv, apod.).
- Nepřepínejte se, používejte vždy obě ruce.
- Se zařízením nepracujte pod vlivem alkoholu a omamných látek.
- Trpíte-li závratěmi, oslabením nebo mdlobami, se zařízením nepracujte.
- Jakékoli úpravy zařízení nejsou povoleny. NEPOUŽÍVEJTE v případě, že zjistíte ohnutí, prasklinu nebo jiné poškození.
- Nikdy neprovádějte údržbu zařízení za provozu.
- Objeví-li se neobvyklý zvuk nebo jiný neobvyklý jev, okamžitě stroj zastavte a přerušte práci.
- Klíče a šroubováky vždy po použití odstraňte ze stroje.
- Před použitím stroje zkontrolujte, jsou-li pevně dotaženy všechny šrouby.
- Zajistěte správnou údržbu stroje. Před použitím zkontrolujte, zda u stroje nedošlo k poškození.
- Při údržbě a opravě používejte pouze originální náhradní díly.
- Použití přídavných zařízení nebo příslušenství nedoporučených dodavatelem může vést ke zraněním.
- Pro konkrétní práci zvolte vhodné zařízení. Nesnažte se přetěžovat přístroje či příslušenství s malým výkonem a používat je pro práci, která vyžaduje větší strojní zařízení.
- Zařízení nepřetěžujte. Práci odměřujte tak, aby mohlo bez námahy pracovat optimální rychlostí. Na poškození způsobené přetížením se nevztahuje záruka.
- Chraňte zařízení před nadměrnou teplotou a slunečním zářením.
- Zařízení není určeno pro práci pod vodou ani ve vlhkém prostředí.
- Pokud zařízení delší dobu nepoužíváte, uložte ho na suchém uzamčeném místě mimo dosah dětí.
- Před spuštěním nářadí zkontrolujte všechny bezpečnostní prvky, zda pracují hladce a účinně. Přesvědčte se, zda všechny pohyblivé díly jsou v dobrém stavu.
- Zkontrolujte, zda některé díly nejsou prasklé nebo zadřené, přesvědčte se, že všechny díly jsou správně nasazené. Kontrolujte i všechny další podmínky, které mohou ovlivnit funkci nářadí.
- Pokud není jinak uvedeno v tomto návodu, je nutné poškozené díly a bezpečnostní prvky opravit nebo vyměnit.



Jemná mechanika

- Přístroj nikdy neupínejte do svěráku.
- Chraňte přístroj před nárazy a pádem.

LIKVIDACE



- Použité hydraulické oleje je nutno likvidovat v souladu se Zákonem o odpadech.

Po skončení životnosti výrobku je nutné při likvidaci vzniklého odpadu postupovat v souladu s platnou legislativou. Výrobek se skládá z kovových a plastových částí, které jsou po roztržení samostatně recyklovatelné.

1. Demontujte všechny díly stroje.
 2. Díly roztrďte dle tříd odpadu (kovy, pryž, plasty apod.).
- Vytříděný materiál odevzdejte k dalšímu využití.

Informace o místech sběru obdržíte na zastupitelstvu obce nebo na Internetu.

UPOZORNĚNÍ

Pokud dojde k poruše, zašlete přístroj na adresu prodejce, oprava bude provedena v co nejkratším termínu. Stručný popis závady zkrátí její hledání a dobu opravy. V záruční době k přístroji přiložte záruční list a doklad o koupi. Také po uplynutí záruční doby jsme tu pro Vás a případné opravy provedeme za příznivé ceny.

Abyste zabránili poškození přístroje při přepravě, bezpečně jej zabalte nebo použijte originální obal. Za poškození při přepravě neneseme odpovědnost a při reklamaci u přepravní služby záleží na úrovni balení a zabezpečení proti poškození.

Pozn.: Vyobrazení se může lišit od dodaného výrobku, stejně jako se může lišit rozsah a typ dodaného příslušenství. Je to důsledek vývoje a takové varianty ovšem nemají žádný vliv na správnou funkci výrobku.

Hydraulika

- Pokud není ohýbačka používána, otevřete uvolňovací kohout, aby byl píst zcela zasunut a nedocházelo ke znečištění pístní tyče a únavě pružiny.

Doplňování oleje

- Před doplňováním, kontrolou nebo výměnou oleje vždy řádně otřete hadrem i okolí plnicích, kontrolních nebo výpustných otvorů. Tím se omezí možnost vniknutí nečistot do hydraulického systému a jeho rychlé opotřebení.
- Otevřete uvolňovací ventil 4, aby se pístnice 33 automaticky úplně zasunula.
- Ohýbačku umístíte do vodorovné polohy, vyjměte měрку 16 a zkontrolujete hladinu oleje. Hladina oleje má dosahovat k těsnicímu O kroužku.
- Pokud je to nutné, doplňte hydraulický olej dle měřky. Nemíchejte hydraulické oleje různých výrobců.

Výměna oleje

- Olej měňte v závislosti na intenzitě používání. Při občasném použití 1 × ročně. Při intenzivním použití 1 × za měsíce.
- První výměnu doporučujeme udělat po 1 měsíci provozu bez ohledu na využití.
- Otevře uvolňovací ventil 4, vyjměte měрку 16 a olej vylijte.
- Znovu naplňte kvalitním hydraulickým olejem otvorem měřky.
- Zašroubujte měрку, dotáhněte uvolňovací ventil 4 a proveďte několik plných zdvihů.
- Kontrolujte výšku hladiny a dle potřeby doplňte dle měřky.

Upozornění

- Nepřeplňujte. Při nadměrném množství oleje se píst nevrátí do výchozí polohy a velikost zdvihu je omezena.
- Pokud není náplň dostatečná, ovládací páka pruží a nelze vyvinout dostatečnou sílu.

Odvzdušnění - provádějte vždy po naplnění oleje

- Povolte válec 10, dotáhněte ventil 4, pumpujte dokud mezi válcem 10 a blokem ventilů 1 nezačne unikat olej bez bublin. Dotáhněte válec 10 a doplňte olej.
- Pokud zařízení nepracuje správně, uvolněte měрку 16, pumpujte dokud nezačne unikat olej bez bublin. Měřku 16 dotáhněte a doplňte olej.
- Uzavřete ventil 4 a zkuste funkci.

Mazání

Čepy mažte pravidelně plastickým mazivem s obsahem grafitu nebo molybdenu.

Sestavy

- Nepoužívejte zařízení, dokud není kompletně sestaveno podle pokynů manuálu.

Hydraulická zařízení

- Stopový únik oleje z hydraulické pumpy a hydraulických pracovních válců je standardní vlastností každé hydraulické pumpy a pracovního válce a není nijak na závadu činnosti. Její úbytek je nutno průběžně doplňovat.
- Před rozpojením spojů vždy zajistěte uvolnění provozního tlaku na atmosférický.
- Před začátkem práce kontrolujte těsnost všech spojů a případné netěsnosti ihned odstraňte.
- Nikdy nepřekračujte maximální zatížení hydraulického válce. Nepřekračujte maximální vysunutí pístnice, protože je možné násilím vysunout pístnici ven z válce.
- Udržujte nářadí mimo dosah tepla a ohně, protože tím se nářadí může poškodit.
- Při případném úniku hydraulického oleje na podlahu pracoviště může dojít k uklouznutí. Proto je nutno uniklou kapalinu ihned odstranit a použité materiály (sorbenty nebo čisticí vlnu) řádně uskladnit (do uzavíratelné plechové nádoby) a předat k odborné likvidaci dle Zákona o odpadech.
- Nemíchejte hydraulické kapaliny různých výrobců.
- Dodržujte výměnné lhůty hydraulického oleje.
- Při výměně, doplňování a manipulaci dbejte na čistotu hydraulického oleje. Nečistoty podstatně snižují životnost zařízení a způsobí nenávratné poškození zařízení.
- Použijte ochranné krytky a zálepky pro zabránění vniknutí nečistot do zařízení.

Ohýbání, stříhání, stáčení

- Před ohýbáním si označte místa ohybu.
- Nedávejte ruce do prostoru ohybu.
- Při manipulaci použijte rukavice, abyste zabránili řezným ranám a podobným úrazům.

Silové zařízení

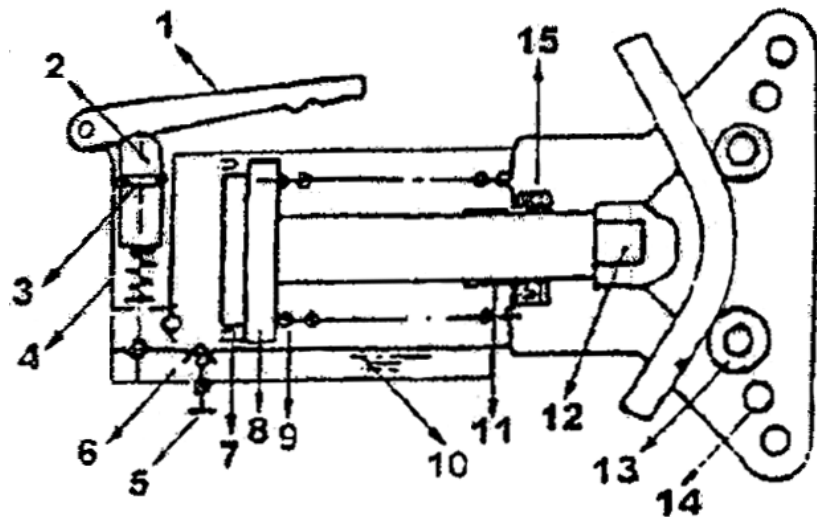
- Před začátkem údržbových prací na hydraulickém zařízení zajistěte pozvolné snížení provozního tlaku na atmosférický.
- Obsahuje-li zařízení stlačené pružiny, zajistěte vždy jejich pozvolné a bezpečné uvolnění pomocí vhodného přípravku.

MONTÁŽ

- Než vyhodíte obal od přístroje, zkontrolujte, zda v něm nezůstaly nějaké součástky. Pokud ano, vyhledejte si díl v seznamu dílů nebo na schématu sestavení a příslušný díl nainstalujte.

Před uvedením do provozu zkompletujte zařízení.

OBSLUHA



Popis zařízení

- | | |
|----------------------|------------------------------|
| 1. Rukojeť | 9. Vratná pružina |
| 2. Plunžr | 10. Válec |
| 3. O kroužek | 11. Vodící pouzdro |
| 4. Válec | 12. Matrice |
| 5. Uvolňovací ventil | 13. Rolna |
| 6. Nádrž | 14. Vrchní a spodní základna |
| 7. Těsnicí kroužek | 15. Šroub |
| 8. Píst | |

Použití

- Zvedněte horní desku 21.
- Otevřete uvolňovací ventil 4, aby se pístnice 33 automaticky úplně zasunula.
- Na pístnici nasadte matrici 27 odpovídající průměru trubky.
- Rolny 24 nasadte do otvorů v základně 25 dle průměru trubky, souměrně k ose pístnice. Využijte označené otvory.
- Vložte ohýbanou trubku.
- Sklopte horní desku 21.
- Uzavřete uvolňovací ventil 4 a ohněte trubku do požadovaného úhlu.
- Otevřete uvolňovací ventil 4, aby se pístnice 33 automaticky úplně zasunula.
- Zvedněte horní desku 21 a vyjměte trubku.

ODSTRANĚNÍ PROBLÉMŮ

POPIS	PŘÍČINA	ODSTRANĚNÍ
Nelze vytvořit potřebný tlak a uniká olej kolem pístu 11 po dlouhodobém použití	Poškozený O kroužek 3 Přetížení při obybu - je doprovázeno zvýšeným hlukem	Vytáhněte píst 11 a vyměňte O kroužek 3 Kontrolujte hladinu oleje a dle potřeby doplňte Trubka překračuje parametry zařízení
Nelze dosáhnout plného zdvihu pístu	Nádržka může být přeplněna nebo v ní může být příliš málo oleje.	Zkontrolujte hladinu oleje po odejmutí doplňovací zátky. Doplňte olej na předepsanou úroveň.
Při čerpání nelze vytvořit potřebný tlak pro ohyb	Zavzdušnění, může k němu dojít při dopravě v obrácené poloze, otáčení při práci, ... Provozní opotřebení kroužku 34	Postup viz. kapitola Údržba Kroužek lze vyměnit po demontáži dílů 28, 29, 30, 31 33
Píst 11 se nevrací po uvolnění páky	Poškozená pružina 6	Vyměňte pružinu.

ÚDRŽBA

- Nářadí udržujte vždy v čistotě. Nečistoty, které vniknou do mechanismu nářadí mohou způsobit poškození nářadí.
- Na čištění nepoužívejte agresivní čisticí prostředky a rozpouštědla.
- Plastové díly doporučujeme otřít hadříkem navlhčeným v mýdlové vodě.
- Kovové povrchy ošetřete hadrem navlhčeným v petroleji.
- Nepoužívané zařízení uskladněte nakonzervované na suchém místě, kde nebude korodovat.



Těsnící prvky jsou z hlediska zákonné záruky na zboží věci spotřební ve smyslu zákona.



Konkrétní popis pracovní činnosti a využití výrobku zde záměrně není zmíněn, protože výrobce / dovozce na zato, že uživatel funkci výrobku zná a s jejich činností je obeznámen, protože ve smyslu zákona se jedná po výrobek běžný. Pokud uživatel tato znalosti neovládá nebo si jimi není jist, doporučujeme se obrátit se na Inspektorát bezpečnosti práce.