

## ZÁRUČNÍ LIST

1. Na výrobky prodávané společností KH Trading je poskytována záruka v délce 24 měsíců od data prodeje dle občanského zákoníku nebo v délce 6 měsíců dle obchodního zákoníku a vztahuje se na prokázané vady materiálu či vady výroby. Jiné nároky ve vztahu na poškození jakéhokoliv druhu, přímé nebo nepřímé, vůči osobám nebo materiálu jsou vyloučeny.
2. Záruka se nevztahuje na závady způsobené neodbornou montáží či manipulací, neodborným zacházením, přetížením, nedodržením instrukcí uvedených v návodu, použitím nesprávného příslušenství nebo nevhodných pracovních nástrojů, zásahem nepovolané osoby, nebo poškozením během transportu či mechanickým poškozením. U některých druhů výrobků či jejich částí, jako je např. příslušenství, motory, uhlíky, těsnící a horkovzdušné prvky, které vyžadují periodickou výměnu, lze při používání předpokládat běžné opotřebení, které již není předmětem záruky.
3. Při uplatňování nároků na záruční opravu je nutno doložit, že výrobek byl prodán prodávajícím, u něhož je výrobek reklamován, a že záruční doba ještě neskončila. Za tímto účelem doporučujeme v zájmu co nejrychlejšího vyřízení reklamace předložit záruční list, opatřený datem výroby a prodeje, výrobním číslem (číslem série), razítkem příslušné prodejny a podpisem prodávajícího, popřípadě platný kupní doklad apod.
4. Reklamaci uplatňujete u prodejce, kde jste výrobek zakoupili, popř. zašlete v nerozloženém stavu do opravy.
5. Záruční doba se prodlužuje o dobu, kdy je výrobek v záruční opravě. Reklamovaný výrobek zasílejte do opravy s popisem závady, řádně zabalený (nejlépe v originální krabici, kterou doporučujeme pro tyto účely uschovat) a s přiloženým vyplněným záručním listem, popřípadě jiným dokladem, potvrzujícím nárok na reklamaci.
6. Výrobky předávejte do servisu pouze ve vyčištěné podobě. V opačném případě je z hygienických důvodů není možné přijmout, nebo je nutné účtovat poplatek za čištění.

### SERVIS

Logistické centrum Klecany  
Topolová 483  
250 67 Klecany

Tel. reklamačního odd.	266 190 156	T-Mobile	603 414 975
	266 190 111	O <sub>2</sub>	601 218 255
Fax	260 190 100	Vodafone	608 227 255

<http://www.KHnet.cz>

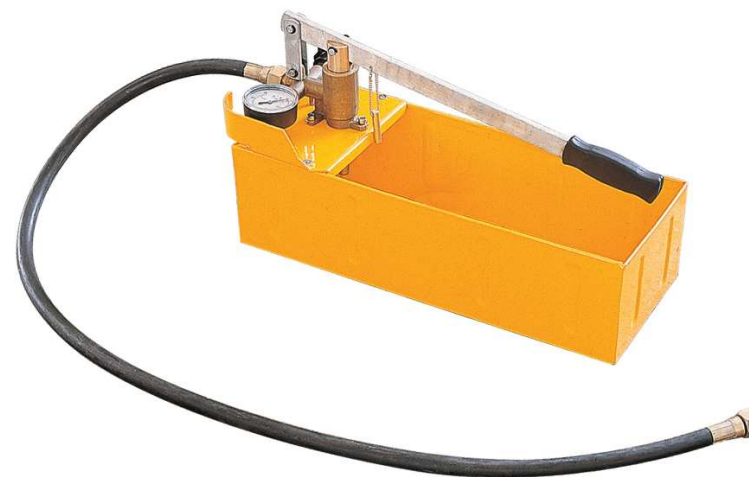
E-Mail: [servis@KHnet.cz](mailto:servis@KHnet.cz)

Výrobek: <b>TESTOVACÍ PUMPA TLAKOVÝCH ROZVODŮ</b>	
Typ: <b>HSY305</b>	Výrobní číslo (série):
Datum výroby:	Záznamy opravy:
Datum prodeje, razítko, podpis:	

[www.unimax.com](http://www.unimax.com)

## NÁVOD K OBSLUZE

## TESTOVACÍ PUMPA TLAKOVÝCH ROZVODŮ



**HSY305**

Vážený zákazníku, děkujeme Vám za zakoupení zařízení od firmy KH Trading s.r.o. Naše společnost je připravena Vám poskytnout své služby – než výrobek zakoupíte, při koupi i po zakoupení. V případě jakýchkoli dotazů, návrhů či doporučení kontaktujte naše obchodní místo. Vynasnažíme se Váš návrh zvážit a reagovat v rámci možností.

**První použití zařízení je ve smyslu tohoto návodu právním krokem, kterým uživatel svou svobodnou vůlí stvrzuje, že tento návod řádně prostudoval, zcela pochopil jeho smysl a seznámil se všemi riziky.**

**POZOR! Nepokoušejte se uvést (popř. používat) zařízení dříve, než se seznámíte s celým návodem k obsluze. Návod uschovejte pro příští použití.**

**Pozornost je třeba věnovat zejména pokynům týkajících se bezpečnosti práce. Nedodržení nebo nepřesné provádění těchto pokynů může být příčinou úrazu vlastní osoby nebo osob jiných, popřípadě může dojít k poškození zařízení nebo zpracovávaného materiálu.**

**Dbejte zejména bezpečnostních instrukcí uvedených na štítcích, kterými je zařízení opatřeno. Tyto štítky neodstraňujte, ani nepoškozujte.**

Pro usnadnění případné komunikace si zde opište číslo faktury popř. kupního dokladu.

## POPIS

Pro rychlou operativní tlakovou zkoušku těsnosti potrubních systémů a nádrží v oblasti rozvodů vody, topení, solárních systémů stavby kotlů a tlakových nádrží. Systém s jedním ventilem, zkoušební tlak 5 Mpa, dodávka 40 ml/zdvih, obsah nádrže 12 l.

## TECHNICKÁ DATA

Zkoušební tlak.....	5 MPa
Dodávka.....	40 ml/zdvih
Obsah nádrže.....	12 l

Správnost textu, grafů a údajů se váže na dobu tisku. V zájmu neustálého zlepšování našich výrobků může bez předchozího upozornění dojít ke změně technických údajů.

## BEZPEČNOSTNÍ OPATŘENÍ

- Zařízení může obsluhovat pouze osoba starší 18 let, řádně způsobilá, poučená a proškolená ze zásad bezpečnosti a ochrany zdraví při práci.
- Obsluha musí mít souhlas lékaře k vykonávání činností na tomto zařízení.

Symbole používané v těchto instrukcích



**Pozor!**

Označuje nebezpečí zranění nebo velké materiální škody.



**Varování!**

Nebezpečí poškození



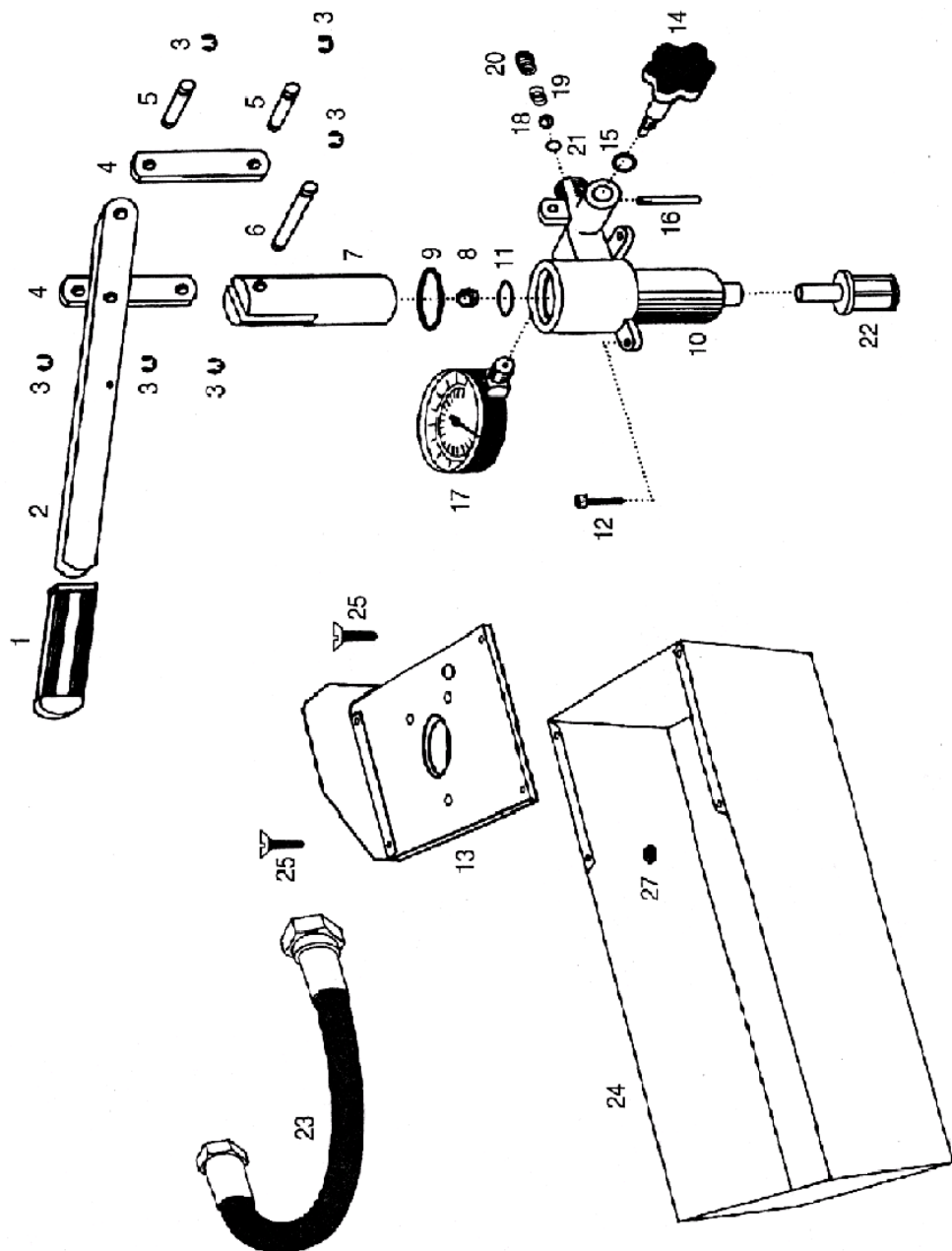
**Poznámka:**

Dodatečná informace

## SEZNAM DÍLŮ

pozice	číslo	název	množství
1	HSY30/5-01	Rukojeť	1
2	HSY30/5-02	Páka	1
3	HSY30/5-03	Podložka	6
4	HSY30/5-05	Vzpěra	2
5	HSY30/5-06 (8x26)	Hřidel	2
6	HSY30/5-04 (8x38)	Hřidel	1
7	HSY30/5-07	Píst	1
8	GB308-84 8/16"	Kulička	1
9	30x3.55 GB3452.1-82	Těsnění	1
10	HSY30/5-08	Tělo pístu	1
11	12.5x2.65 GB3452.1-82	Těsnění	1
12	GB70-85 M6x20	Šroub	5
13	HSY30/5-09	Víko	1
14	HSY30/5-10	Regulační šroub	1
15	9x1.8 GB3452.1-82	Těsnění	1
16	HSY30/5-11	Hadička	1
17	GB1226-76 0-18MPa	Tlakoměr	1
18	GB308-84 3/8"	Kulička	1
19	HSY30/5-12	Pružina	1
20	HSY30/5-13	Šroub	1
21	7.5x1.8 GB3452.1-82	Těsnění	1
22	HSY30/5-15	Olejový filtr	1
23		Hadice	1
24	GB2673-86 M6x16	Zásobník	1
25	GB2673-86 M6x16	Šroub	2
27	GB6175-86 M6	matic	5

## ROZKRESLENÍ DÍLŮ



### Význam samolepících značek s bezpečnostními symboly:

#### ! Obecné

- Igelitové sáčky použité v obalu mohou být nebezpečné pro děti a zvířata.
- Seznamte se s tímto zařízením, jeho ovládním, provozem, prvky tohoto zařízení a možnými riziky spojenými s jeho nesprávným užíváním.
- Zajistěte, aby uživatel zařízení byl pečlivě seznámen s ovládním, provozem, prvky tohoto zařízení a možnými nebezpečími, plynoucími z jeho užívání.
- Dbejte vždy bezpečnostních instrukcí uvedených na štítcích. Tyto štítky neodstraňujte, ani nepoškozujte. V případě poškození nebo nečitelnosti štítku kontaktujte dodavatele.
- Udržujte pracoviště v pořádku a čistotě. Nepořádek v pracovním prostoru může způsobit nehodu.
- Nikdy nepracujte ve stísněných nebo špatně osvětlených prostorách. Vždy zkontrolujte, zda je podlaha stabilní a zda je dobrý přístup k práci. Vždy udržujte stabilní postoj.
- Neustále sledujte postup práce, a používejte všechny smysly. Nepokračujte v práci pokud se na ni nemůžete plně soustředit.
- O své nářadí pečujte a udržujte je čisté.
- Rukojeti a ovládací prvky udržujte suché a bez stop olejů a tuků.
- Zabraňte přístupu, zvířat, dětí a nepovolaných osob.
- Nestrkejte nohy nebo ruce do pracovního prostoru.
- Nikdy neponechejte za provozu zařízení bez dozoru.
- Nepoužívejte zařízení pro jiný účel, než ke kterému je určeno.
- Při práci používejte osobní ochranné pracovní prostředky (např. brýle, chrániče sluchu, respirátor, bezpečnostní obuv, apod.).
- Nepřepínejte se, používejte vždy obě ruce.
- Se zařízením nepracujte pod vlivem alkoholu a omamných látek.
- Trpíte-li závratěmi, oslabením nebo mdlobami, se zařízením nepracujte.
- Jakékoli úpravy zařízení nejsou povoleny. NEPOUŽÍVEJTE v případě, že zjistíte ohnutí, prasklinu nebo jiné poškození.
- Nikdy neprovádějte údržbu zařízení za provozu.
- Objeví-li se neobvyklý zvuk nebo jiný neobvyklý jev, okamžitě stroj zastavte a přerušte práci.
- Klíče a šroubováky vždy po použití odstraňte ze stroje.
- Před použitím stroje zkontrolujte, jsou-li pevně dotaženy všechny šrouby.
- Zajistěte správnou údržbu stroje. Před použitím zkontrolujte, zda u stroje nedošlo k poškození.
- Při údržbě a opravě používejte pouze originální náhradní díly.
- Použití přídavných zařízení nebo příslušenství nedoporučených dodavatelem může vést ke zraněním.
- Pro konkrétní práci zvolte vhodné zařízení. Nesnažte se přetěžovat přístroje či příslušenství s malým výkonem a používat je pro práci, která vyžaduje větší strojní zařízení.
- Zařízení nepřetěžujte. Práci odměňujte tak, aby mohlo bez námahy pracovat optimální rychlostí. Na poškození způsobené přetížením se nevztahuje záruka.
- Chraňte zařízení před nadměrnou teplotou a slunečním zářením.
- Zařízení není určeno pro práci pod vodou, ani ve vlhkém prostředí.
- Pokud zařízení delší dobu nepoužíváte, uložte ho na suchém uzamčeném místě mimo dosah dětí.
- Před spuštěním nářadí zkontrolujte všechny bezpečnostní prvky, zda pracují hladce a účinně. Přesvědčte se, zda všechny pohyblivé díly jsou v dobrém stavu.
- Zkontrolujte, zda některé díly nejsou prasklé nebo zadřené, přesvědčte se, že všechny díly jsou správně nasazené. Kontrolujte i všechny další podmínky, které mohou ovlivnit funkci nářadí.
- Pokud není jinak uvedeno v tomto návodu, je nutné poškozené díly a bezpečnostní prvky opravit nebo vyměnit.

#### ! Jemná mechanika

- Přístroj nikdy neupínejte do svěráku.
- Chraňte přístroj před nárazy a pádem. Po skončení práce ho uložte zpět do kufříku.

#### ! Sestavy

- Nepoužívejte zařízení, dokud není kompletně sestaveno podle pokynů manuálu.

## MONTÁŽ

- Než vyhodíte obal od přístroje, zkontrolujte, zda v něm nezůstaly nějaké součástky. Pokud ano, vyhledejte si díl v seznamu dílů nebo na schématu sestavení a příslušný díl nainstalujte.



Nepoužívejte pumpu k pumpování výbušných, nebo hořlavých látek jako benzín, naftu, kerosene apod.. Nepoužívejte ve výbušném prostředí.

Před každým použitím zkontrolujte těsnost všech spojů a neporušení tlakových hadic.

Před každou údržbou rozpojte všechny spoje a celou sestavu důkladně vysušte.

**Používejte pouze na systémech, jejichž maximální tlakové zatížení je vyšší než maximální tlak dodávaný čerpadlem.**

## OBSLUHA

1. Připojte jeden konec hadice k tlakové pumpě a druhý do testovaného systému.
2. Pumpováním natlakujte testovaný systém na požadovaný tlak. Pokud překročíte požadovaný tlak, uvolněte ho vypouštěcím ventilem.
3. Po práci vyčkejte až tlak opadne a poté odpojte pumpu od testovaného systému.
4. Pumpa může být užívána pouze k pumpování čisté vody. Užitím jiného média může dojít k jejímu poškození.

## ÚDRŽBA

- Nářadí udržíte vždy v čistotě. Nečistoty, které vniknou do mechanismu nářadí mohou způsobit poškození nářadí.
- Na čištění nepoužívejte agresivní čisticí prostředky a rozpouštědla.
- Plastové díly doporučujeme otřít hadříkem navlhčeným v mýdlové vodě.
- Kovové povrchy ošetřete hadrem navlhčeným v petroleji.
- Nepoužívané zařízení uskladněte nakonzervované na suchém místě, kde nebude korodovat.
- Veškeré údržbářské práce smí vykonávat pouze odborný personál.
- Pro opravy používejte pouze originální náhradní díly.

## LIKVIDACE

Po skončení životnosti výrobku je nutné při likvidaci vzniklého odpadu postupovat v souladu s platnou legislativou. Výrobek se skládá z kovových a plastových částí, které jsou po roztřídění samostatně recyklovatelné.

1. Demontujte všechny díly stroje.

2. Díly roztřídte dle tříd odpadu (kovy, pryž, plasty apod.).

Vytříděný materiál odevzdejte k dalšímu využití.

3. Elektroodpad (použité elektrické ruční nářadí, elektromotory, nabíjecí zdroje, elektronika, akumulátory, baterie...).

Vážený zákazník z hlediska platných předpisů o odpadech se v případě elektroodpadu jedná o nebezpečný odpad, jehož likvidace podléhá zvláštnímu režimu.

Je zakázáno vyhazovat elektroodpad do nádob určených pro sběr komunálního odpadu.

Je též možné přístroj odevzdat do sběrných míst elektroodpadu. Informace o místech sběru obdržíte na zastupitelstvu obce nebo na Internetu.

## UPOZORNĚNÍ

Pokud dojde k poruše, zašlete přístroj na adresu prodejce, oprava bude provedena v co nejkratším termínu. Stručný popis závady zkrátí její hledání a dobu opravy. V záruční době k přístroji přiložte záruční list a doklad o koupi. Také po uplynutí záruční doby jsme tu pro Vás a případné opravy provedeme za příznivé ceny.

Abyste zabránili poškození přístroje při přepravě, bezpečně jej zabalte nebo použijte originální obal. Za poškození při přepravě neneseme odpovědnost a při reklamaci u přepravní služby záleží na úrovni balení a zabezpečení proti poškození.

Pozn.: Vyobrazení se může lišit od dodaného výrobku, stejně jako se může lišit rozsah a typ dodaného příslušenství. Je to důsledek vývoje a takové varianty ovšem nemají žádný vliv na správnou funkci výrobku.