

uni-max

NÁVOD K OBSLUZE
PŮVODNÍ

**ELEKTRICKÝ HOBLÍK 82 MM -
710 W**



128891

Vážení zákazníci, děkujeme Vám za zakoupení produktu uni-max.

Naše společnost je připravena Vám poskytnout své služby – než výrobek zakoupíte, při koupi i po zakoupení. V případě jakýchkoli dotazů, návrhů či doporučení kontaktujte naše obchodní místo. Vynasnažíme se Váš návrh zvážit a reagovat v rámci možností.

První použití zařízení je ve smyslu tohoto návodu právním krokem, kterým uživatel svou svobodnou vůlí stvrzuje, že tento návod řádně prostudoval, zcela pochopil jeho smysl a seznámil se všemi riziky.

POZOR! Nepokoušejte se uvést (popř. používat) zařízení dříve, než se seznámíte s celým návodem k obsluze. Návod uschovejte pro příští použití.

Pozornost je třeba věnovat zejména pokynům týkajících se bezpečnosti práce. Nedodržení nebo nepřesné provádění těchto pokynů může být příčinou úrazu vlastní osoby nebo osob jiných, popřípadě může dojít k poškození zařízení nebo zpracovávaného materiálu.

Dbejte zejména bezpečnostních instrukcí uvedených na štítcích, kterými je zařízení opatřeno. Tyto štítky neodstraňujte, ani nepoškozujte.

Pro usnadnění případné komunikace si zde opište číslo faktury popř. kupního dokladu.

POPIS

Základní deska s drážkami pro srážení hran. TCT oboustranné nože. Sada příslušenství obsahuje podélný a hoblovací doraz, prachový sáček, hnací řemen, klíč a náhradní uhlíky.

TECHNICKÁ DATA

Napětí	230 ~ V/50 Hz
Příkon.....	710 W
Jmenovité otáčky na prázdko	17 000 min. ⁻¹
Max. počet řezů za minutu.....	34 000
Hoblovaná šířka	82 mm
Stupnice hloubky řezu	0–2 mm
Nastavení hloubky.....	0,5 mm
Hmotnost.....	2,8 kg

Správnost textu, grafů a údajů se váže na dobu tisku. V zájmu neustálého zlepšování našich výrobků může bez předchozího upozornění dojít ke změně technických údajů.

Informace týkající se hluku a vibrací:

Akustický tlak L_{PA} : 91 dB(A)

Akustický výkon L_{WA} : 102 dB(A)

Odchylka K: 3 dB(A)

Vážená hodnota vibrací a_n : 3,4 m/s²

Odchylka K: 1,5 m/s²

Úroveň hluku působící při provozu tohoto náradí na uživatele může překročit 85 dB(A), a proto jsou nezbytná opatření týkající se ochrany proti hluku.

☠ Varování: Na místech, kde hladina hluku překročí hodnotu 85 dB(A), vždy používejte ochranu sluchu. V případě potřeby zkratěte dobu působení na minimum. Je-li hladina hluku příliš vysoká, a to i v případě, kdy používáte ochranu sluchu, okamžitě přerušte práci a zkontrolujte, zda ji správně používáte a zda zajišťuje správné utlumení hluku na přijatelnou úroveň.

☠ Varování: Působení vibrací na uživatele může vést k ztrátě citlivosti, znecitlivění, brnění a k snížení schopnosti uchopení. Dlouhodobé působení vibrací může vést k chronickému stavu. Je-li to nutné,

omezte délku působení vibrací na minimum a používejte vhodné antivibrační rukavice. Nepracujte s tímto nářadím, mají-li vaše ruce nižší než normální teplotu, protože v takovém případě mají vibrace větší negativní efekt

BEZPEČNOSTNÍ OPATŘENÍ

Pracoviště doporučujeme vybavit tabulkami se zásadami bezpečné práce:

- „Předcházej úrazům“ – DŘVOOBRÁBECÍ STROJE.

Symbole používané v těchto instrukcích



Pozor!

Označuje nebezpečí zranění nebo velké materiální škody.



Nebezpečí zachycení!

Pozor na zranění z důvodu zachycení částí těla nebo oblečení rotujícími částmi.



Varování!

Nebezpečí poškození



Poznámka:

Dodatečná informace

Význam samolepících značek s bezpečnostními symboly:



Před použitím čti návod



Nebezpečí oddělení prstů



Používej ochranu dýchacích cest



Používej ochranu sluchu



Používej ochranu zraku

Samolepící značky umístěte na plochách zařízení, které jsou za každých okolností viditelné pro obsluhu stroje před uvedením do chodu i během něho.

! Obecné

- Igelitové sáčky použité v obalu mohou být nebezpečné pro děti a zvířata.
- Seznamte se s tímto zařízením, jeho ovládním, provozem, prvky tohoto zařízení a možnými riziky spojenými s jeho nesprávným užíváním.
- Zajistěte, aby uživatel zařízení byl pečlivě seznámen s ovládním, provozem, prvky tohoto zařízení a možnými nebezpečími, plynoucími z jeho užívání.
- Dbejte vždy bezpečnostních instrukcí uvedených na štítcích. Tyto štítky neodstraňujte, ani nepoškozujte. V případě poškození nebo nečitelnosti štítku kontaktujte dodavatele.
- Udržujte pracoviště v pořádku a čistotě. Nepořádek v pracovním prostoru může způsobit nehodu.
- Nikdy nepracujte ve stísněných nebo špatně osvětlených prostorách. Vždy zkontrolujte, zda je podlaha stabilní a zda je dobrý přístup k práci. Vždy udržujte stabilní postoj.
- Neustále sledujte postup práce, a používejte všechny smysly. Nepokračujte v práci pokud se na ni nemůžete plně soustředit.

- O své náradí pečujte a udržujte je čisté.
- Rukojeti a ovládací prvky udržujte suché a beze stop olejů a tuků.
- Zabraňte přístupu, zvířat, dětí a nepovolaných osob.
- Nestrkejte nohy nebo ruce do pracovního prostoru.
- Nikdy neponechejte za provozu zařízení bez dozoru.
- Nepoužívejte zařízení pro jiný účel, než ke kterému je určeno.
- Při práci používejte osobní ochranné pracovní prostředky (např. brýle, chrániče sluchu, respirátor, bezpečnostní obuv, apod.).
- Nepřepínejte se, používejte vždy obě ruce.
- Se zařízením nepracujte pod vlivem alkoholu a omamných látek.
- Trpíte-li závratěmi, oslabením nebo mdlobami, se zařízením nepracujte.
- Jakékoli úpravy zařízení nejsou povoleny. **NEPOUŽÍVEJTE** v případech, že zjistíte ohnutí, prasklinu nebo jiné poškození.
- Nikdy neprovádějte údržbu zařízení za provozu.
- Objeví-li se neobvyklý zvuk nebo jiný neobvyklý jev, okamžitě stroj zastavte a přerušete práci.
- Klíče a šroubováky vždy po použití odstraňte ze stroje.
- Před použitím stroje zkontrolujte, jsou-li pevně dotaženy všechny šrouby.
- Zajistěte správnou údržbu stroje. Před použitím zkontrolujte, zda u stroje nedošlo k poškození.
- Při údržbě a opravě používejte pouze originální náhradní díly.
- Použití přídatných zařízení nebo příslušenství nedoporučených dodavatelem může vést ke zraněním.
- Pro konkrétní práci zvolte vhodné zařízení. Nesnažte se přetěžovat přístroje či příslušenství s malým výkonem a používat je pro práci, která vyžaduje větší zařízení.
- Zařízení nepřetěžujte. Práci odměňujte tak, aby mohlo bez námahy pracovat optimální rychlostí. Na poškození způsobené přetížením se nevztahuje záruka.
- Chraňte zařízení před nadměrnou teplotou a slunečním zářením.
- Zařízení není určeno pro práci pod vodou, ani ve vlhkém prostředí.
- Pokud zařízení delší dobu nepoužíváte, uložte ho na suchém uzamčeném místě mimo dosah dětí.
- Před spuštěním náradí zkontrolujte všechny bezpečnostní prvky, zda pracují hladce a účinně. Přesvědčte se, zda všechny pohyblivé díly jsou v dobrém stavu.
- Zkontrolujte, zda některé díly nejsou prasklé nebo zadřené, přesvědčte se, že všechny díly jsou správně nasazené. Kontrolujte i všechny další podmínky, které mohou ovlivnit funkci náradí.
- Pokud není jinak uvedeno v tomto návodu, je nutné poškozené díly a bezpečnostní prvky opravit nebo vyměnit.

! Jemná mechanika

- Přístroj nikdy neupínejte do svěráku.
- Chraňte přístroj před nárazy a pádem. Po skončení práce ho uložte zpět do kufříku.

! Sestavy

- Nepoužívejte zařízení, dokud není kompletně sestaveno podle pokynů manuálu.

! Elektrické zařízení

- Při používání elektrického náradí je vždy třeba dodržovat základní bezpečnostní opatření včetně následujících za účelem omezení rizika vzniku požáru, úrazu elektrickým proudem a zranění osob. Před uvedením tohoto výrobku do činnosti si tyto pokyny přečtěte a zapamatujte.
- Ubezpečte se, že zástrčka je zapojena do správné jištěné zásuvky. Napětí sítě musí být shodné s napětím uvedeným na štítku, aby nedošlo k přehřátí a spálení motoru nebo naopak nedostatečnému výkonu.
- Před zapojením do sítě se přesvědčte, že vypínač je v poloze OFF (vypnuto). Pokud zařízení nemá hlavní vypínač sloužící místo něj vidlice. Po skončení práce vytáhněte vidlici síťového přívodu ze zásuvky.
- Elektrické přístroje nikdy nepřenašejte za kabel. Kabel nepoužívejte k vytažení zástrčky ze zásuvky.
- Chraňte přívodní kabel před vysokými teplotami, olejem, rozpouštědly a ostrými hranami.
- Pravidelně kontrolujte kabel a v případě poškození jej nechte opravit u odborníka. Pravidelně kontrolujte prodlužovací kabely a v případě poškození je vyměňte.
- V případě potřeby používejte vždy kvalitní prodlužovací kabel odpovídající výkonem, zcela odvinutý. Pravidelně ho kontrolujte na poškození. Vadný kabel je nutno vyměnit nebo opravit.

- Před započítím údržby, montáže, výměny dílů, či podobné činnosti vypněte hlavní vypínač a vytáhněte zástrčku ze zásuvky.
- Dejte pozor, aby nedošlo k samovolnému spuštění zařízení. Prsty nemějte v blízkosti spouštěcího mechanismu, dokud není bezpodmínečně nutné.
- Pokud má být zařízení nainstalováno k pracovnímu stolu, po dokončení montáže uvolněte pojistné tlačítko.
- Neprovozujte ve výbušném prostředí (při lakování, při práci s kapalnými hořlavinami atd.)
- Nepoužívejte ve vlhkém prostředí, nebo pokud je zařízení mokré. Elektrická výzbroj je konstruována pro použití v normálním prostředí s teplotami +5 až +40 °C, s relativní vlhkostí nepřekračující 50 % při teplotě + 40°C.
- Elektrická zařízení podléhají pravidelným revizím ve stanovených lhůtách.

! Ruční nástroje

- Nářadí neodkládejte do chvíle, dokud se úplně nezastaví.
- Při odkládání nářadí dbejte na to, aby nebylo opřeno o nástroj.
- Nářadí nikdy neupínejte do svěráku.
- Mějte zpracovávaný předmět pevně uchycený a buďte nanejvýše opatrní při manipulaci s ním nebo při jeho uvolňování.

! Rotační nástroje

- Vždy mějte na sobě vhodný oděv (Např. nenoste volné části oděvu, kravaty či šperky, dlouhé vlasy svazujte dozadu, chraňte si nohy a nenoste obnošenou obuv. Rukávy košil si zapněte nebo vyhrňte). Nebezpečí zachycení a namotání rotujícími částmi.
- Neodstraňujte ochranné kryty a dbejte, aby byla vždy dosažena maximální ochrana obsluhy.
- Během práce se vyvarujte kontaktu s pohyblivými díly. Udržujte ruce mimo dosah rotujících dílů.

Bezpečnost při práci s řezným nářadím

- Držte elektrické nářadí za izolovaná místa určená pro úchop, protože se může nuž dostat do kontaktu s napájecím kabelem. Při kontaktu s „živým“ vodičem budou nechráněné kovové části nářadí také „živé“ a obsluha může utrpět zásah elektrickým proudem.
- Pro upevnění obrobku k stabilní podpoře použijte svorky nebo jiný vhodný způsob. Držení obrobku rukou nebo opření obrobku o vaše tělo znamená jeho nestabilitu a může vést k ztrátě kontroly.
- Pokud je nutná výměna napájecího kabelu, musí být s ohledem na dodržení bezpečnosti provedena výrobcem nebo jeho zástupcem.
- Velmi doporučujeme, aby bylo nářadí vždy napájeno přes proudový chránič se jmenovitým zbytkovým proudem 30 mA nebo méně.

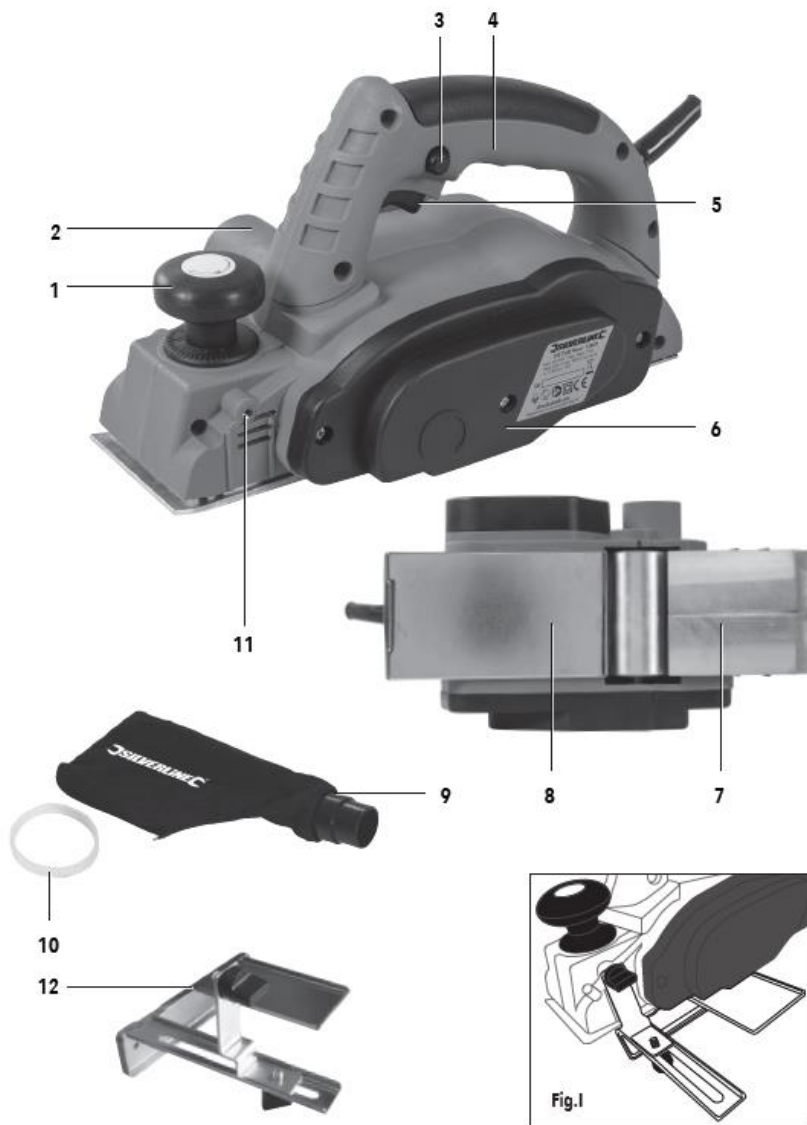
DŮLEŽITÉ

- **Ke zjištění, zda se v pracovním prostoru vyskytují skrytá rozvodná vedení, použijte vhodné typy detektorů, nebo požádejte o asistenci místní dodavatelskou společnost pro rozvody.** Kontakt s elektrickým vedením může vést k požáru a zásahu elektrickým proudem. Poškození plynového vedení může vést k explozi. Proniknutí do vodovodního řádu způsobí škodu na majetku nebo může dojít k úrazu elektrickým proudem.
- Nedotýkejte se rukama vyhazovače pilin. Může dojít k jejich zranění otáčejícími se díly.
- K ochraně obsluhy před prachem během používání velmi doporučujeme používat protiprachovou masku a odsávací systém. Elektrické hoblíky vytvářejí velké množství prachu a některé materiály mohou vytvářet i toxický prach.
- Používejte pouze ostré nože. S noži manipulujte velmi opatrně.
 - a) Zkontrolujte, zda napětí na štítku nástroje vyhovuje napětí v síti.
 - b) Ujistěte se, že všechny hřebíky, šrouby atd. byly před zahájením práce z obrobku odstraněny. V opačném případě může dojít k poškození nože nebo hoblíku a k ohrožení bezpečnosti.
 - c) Ujistěte se, že veškeré oděvy, šňůry, hadry, provazy a podobné položky byly z pracoviště odstraněny. Aby nedošlo k namotání do mechanismu hoblíku
 - d) se před zahájením práce ujistěte, zda jsou řádně utaženy montážní šrouby nože.
 - e) Před použitím hoblíku na obrobku hoblík ZAPNĚTE a nechejte chvíli v chodu. Zkontrolujte, zda nevznikají vibrace či kmitání, což by znamenalo špatně instalovaný nebo vyvážený nuž.

- f) Než se hoblík dostane do styku s obrobkem a než začne s obráběním, nechejte nástroj, aby dosáhl úplné rychlosti.
- g) Hoblík spouštějte pouze, pokud jej před ZAPNUTÍM ovládáte a správně držíte oběma rukama.
- h) Zajistěte, aby byl hoblík alespoň 200 mm od Vašeho obličejce a těla.
- i) Počkejte, než před obráběním nože dosáhnou úplné rychlosti.
- j) Při řezání vlhkého dřeva mohou hobliny odvod hoblin ucpat. Nástroj VYPNĚTE, odpojte z napájení a tyčkou hobliny uvolněte. Nikdy do odvodu hoblin nevkládejte prsty.
- k) VŽDY nástroj VYPNĚTE a počkejte, než se nože úplně zastaví, než začnete provádět nastavení, čištění nebo údržbu.
- l) VŽDY nástroj vypněte z napájení, pokud jej odkládáte a necháte bez dohledu.
- m) Pokud nástroj nepoužíváte, odpojte jej z napájení a umístěte přední základnou na dřevěnou desku tak, aby nože nebyly s ničím v kontaktu.
- n) Všechny nože vyměňujte zároveň. V opačném případě může dojít ke ztrátě vyváženosti, vzniku vibrací a zkrácení životnosti hoblíku a nožů

MONTÁŽ

- Než vyhodíte obal od přístroje, zkontrolujte, zda v něm nezůstaly nějaké součástky. Pokud ano, vyhledejte si díl v seznamu dílů nebo na schématu sestavení a příslušný díl nainstalujte.



Popis výrobku

- 1 Rukojeť nastavení hloubky
- 2 Otvor pro odvod prachu
- 3 Bezpečnostní tlačítko
- 4 Zadní rukojeť
- 5 Spínač spouště
- 6 Kryt hnacího řemene
- 7 Zkosená drážka
- 8 Základní deska
- 9 Vak na prach
- 10 Náhradní hnací řemen
- 11 Bod uchycení vodícího dělicího prvku
- 12 Vodící dělicí prvek

Příslušenství:

- Klíč
- Náhradní uhlíky (x2)


Určené použití

Ruční elektrický hoblík pro lehké až středně obtížné obrábění tvrdého a měkkého řeziva.

Vybalení náradí

- Opatrně vybalte a zkontrolujte vaše náradí. Seznamte se se všemi jeho vlastnostmi a funkcemi.
- Ujistěte se, že jsou dodány všechny díly tohoto náradí a že jsou v bezvadném stavu. Je-li jakákoliv část poškozena nebo není-li dodána, před použitím tohoto náradí požádejte o její výměnu nebo o její dodání.


Před použitím

 **VAROVÁNÍ:** Před připojením nebo výměnou jakéhokoli příslušenství nebo před prováděním jakéhokoli seřízení se ujistěte, zda je pistole odpojena od napájecího napětí.

Upevnění vaku na prach

- Před použitím hoblíku nasuňte vak na prach (9) do odsávacího otvoru na prach (2) tak, aby byl odpad bezpečně odváděn pryč.
- Hoblík bez nasazeného vaku na prach (nebo odsávacího systému) nepoužívejte.
- Aby byl výkon optimální a zajištěn průchod vzduchu, vak na prach pravidelně vysypávejte a nedovoďte, aby byl plný více než z poloviny.

OBSLUHA

 **VAROVÁNÍ:** Při práci s tímto zařízením VŽDY používejte ochranu zraku, přiměřenou ochranu dýchacích cest a sluchu, a také vhodné netextilní rukavice.

- Před použitím hoblíku jej vyzkoušejte na odpadním kousku materiálu. Pro dosažení dobrého výsledku opracování je nastavení zařízení klíčové a při nesprávném nastavení může být obrobek snadno poškozen.
- Dbejte na to, aby byl odpad zcela od zařízení odváděn přes otvor pro odvod prachu (2)

Nastavení hloubky hoblování

- Pro zvětšení hloubky řezu, otočte rukojeť pro nastavení hloubky (1) ve směru hodinových ručiček. Pro snížení hloubky řezu, otočte rukojeť pro nastavení hloubky proti směru hodinových ručiček.
- Tento hoblík hobluje do maximální hloubky 2,0 mm. Pro dosažení nejlepšího opracování odřezávejte materiál postupně mělkými řezy namísto jednoho hlubokého řezu.

Manipulace s hoblíkem

- Vždy hoblík držte bezpečně oběma rukama za zadní rukojeť (4) a rukojeť nastavení hloubky (1)

• Před odložením nářadí počkejte, dokud nedojde k jeho úplnému zastavení. Pokud nářadí odkládáte bez dohledu, vždy jej odpojte z napájení.

• Ujistěte se, že se během obrábění obrobek nemůže pohnout. Kde je to vhodné, použijte svorky.

Provedení řezu

1. Požadovanou hloubku řezu nastavte otočením rukojeti pro nastavení hloubky na příslušné číslo (mm hloubky řezu)

2. Hoblík držte bezpečně oběma rukama a uložte přední hranu základní desky (8) na okraj obrobku.

3. Zkontrolujte, že nůž není v kontaktu s obrobkem ani jiným předmětem.

4. Pro spuštění hoblíku stiskněte bezpečnostní tlačítko (3) a zmáčkněte spouštěcí spínač (5). Nástroj zastavíte tak, že uvolníte spouštěcí spínač.

5. Počkejte, než motor dosáhne úplné rychlosti, a pak přitlačte hoblík na obrobek.

6. Udržujte ustálený pohyb a zajistěte, aby byla základní deska na obrobek stále přitlačena.

• Nechejte nůž sjet z okraje materiálu, než spouštěcí spínač uvolníte.

• Nástroj nepokládejte, dokud se nůž zcela nezastaví.

• Pokud je nutné provést hluboký řez, kroky výše opakujte.

Použití vodícího dělicího prvku

Pro práci paralelně s okrajem použijte vodící dělicí prvek (12) (viz Obr. 1)

• Vodící hrazení je užitečné pro zajištění rovného řezu, například při opracovávání dveří.

• Pokud potřebujete hoblovat hodně hran, upravte pozici hrazení do fáze, aby celá šířka nože byla využívána postupně, tím prodloužíte jeho životnost.

• Pro uchycení vodícího hrazení do místa pro jeho uchycení (11) použijte jeden ze šroubů s T úchytem. Zajistěte, aby upínací svorka dosedla mezi vlysy na tělese hoblíku.

• Pozici vodícího hrazení lze upravit, aby vyhovovala různým úkolům.

• Pro práci podle hrany provádějte řez tak, jak je uvedeno výše (Provedení řezu) a držte hrazení stlačené k ploše obrobku.

Srážení hran

• Zkosená drážka (7) umožňuje řez při 45° zkosení na hraně obrobku.

• Pro řezání zkosení umístěte hranu určenou pro řez do zkosené drážky.

• Provádějte řez jako obvykle, ovšem držte hoblík na 45°.

ÚDRŽBA

- Nářadí udržujte vždy v čistotě. Nečistoty, které vniknou do mechanismu nářadí mohou způsobit poškození nářadí.
- Na čištění nepoužívejte agresivní čisticí prostředky a rozpouštědla.
- Plastové díly doporučujeme otřít hadříkem navlhčeným v mýdlové vodě.
- Kovové povrchy ošetřete hadrem navlhčeným v petroleji.
- Nepoužívané zařízení uskladněte nakonzervované na suchém místě, kde nebude korodovat.

VAROVÁNÍ: Před prováděním jakékoli kontroly, údržby nebo čištění VŽDY odpojte od napájecího napětí.

Základní kontrola

• Pravidelně kontrolujte, zda jsou utaženy všechny upevňovací šrouby.

• Před každým použitím zkontrolujte přívodní šňůru nástroje, zda není poškozena či opotřebovaná. Opravy musí být prováděny v autorizovaném servisu Silverline. Tento pokyn se vztahuje také na prodlužovací kabely používané s tímto zařízením.

Čištění

• Stále udržujte toto zařízení v čistém stavu. Prach a nečistoty způsobí rychlé opotřebování vnitřních dílů a zkrátí životnost nástroje.

• Povrch nástroje čistěte měkkým štětcem nebo suchým hadříkem. Je-li to možné, pro vyfoukání nečistot z větracích drážek použijte proud čistého a suchého stlačeného vzduchu.

• Kryt nářadí čistěte měkkým navlhčeným hadříkem a neagresivním čisticím prostředkem. Nepoužívejte čisticí prostředky na bázi lihu nebo benzínu a agresivní čisticí prostředky.

• Pro čištění plastových součástí nepoužívejte látky, které mohou naleptat jejich povrch.

Výměna nožů

VAROVÁNÍ: Buďte velmi opatrní a nedotýkejte se ostrých hran nožů. Nože na hoblíku mají dvě řezné strany a jsou reversibilní. Otočení nožů nebo montáž nových nožů:

1. Pomocí přiloženého šroubováku uvolněte tři šrouby svorek, které drží sestavu nožů, a otočte o půl otáčky ve směru hodinových ručiček (přibližně).
2. Držte svorku nože na svém místě, jemně vysuňte nůž ze svorky přes slot v krytu nástroje. Pro snadné vysunutí nože je možné použít kousek dřívka nebo něco podobného.

i Poznámka: Svorku nože nesundávejte, mohlo by dojít k poškození továrního nastavení pro úpravu hloubky řezu. Neupravujte také výšku nastavovacích šroubů.

3. Nůž otočte nebo nasuňte nový do správné pozice zpět do svorky nože.
4. Zkontrolujte, zda je okraj nože zarovnan s bokem základní desky.
5. Všechny šrouby rovnoměrně dotáhněte.
6. Zopakujte tento postup i u druhého nože.
7. Před zapojením do napájení ručně otočte buben, abyste ověřili, že se nezachytává.

Upevnění hnacího řemene

Náhradní hnací řemen je dodáván spolu s hoblíkem. Upevnění řemene:

1. Uvolněte šrouby a sundejte kryt hnacího řemene (6).
2. Sundejte vadný řemen a vyčistěte nečistoty z kladek a okolního prostoru.
3. Řemen napřed nasuňte na malou kladku a pak otáčejte jednou rukou velkou kladkou a druhou rukou na tuto velkou kladku řemen nasouvejte.
4. Znovu umístěte kryt hnacího řemene a šrouby zašroubujte, aby kryt na svém místě držel pevně.

Výměna uhlíků

- Během provozu může dojít k opotřebením uhlíků uvnitř motoru. Proces opotřebením je urychlen, pokud se nářadí používá v prašném prostředí nebo pokud je nářadí přetěžováno.
- Pokud jsou uhlíky nadměrně opotřebené, může dojít k poklesu výkonu a může být obtížné nástroj spustit nebo bude vznikat nadměrné množství jisker.
- S hoblíkem je dodávána sada náhradních uhlíků.

i Poznámka: Vždy uhlíky vyměňujte po celých párech a po jejich namontování je nechejte krátce, aby se usadily.

Montáž náhradních uhlíků:

1. Uvolněte šrouby a sundejte kryt z nástroje. Je na opačné straně hoblíků, než je kryt hnacího řemene (6). (Kryty uhlíků jsou po obou stranách středového tělesa)
2. Pomocí šroubováku pečlivě kryt každého uhlíku nadzvedněte, abyste mohli zkontrolovat stav uhlíků.
3. Pokud budou uhlíky opotřebené, vyměňte je za nové.
4. Kryt namontujte zpět.

Poznámka: Pokud si nejste jisti výměnou uhlíků, odneste nástroj do autorizovaného servisu.

LIKVIDACE

Po skončení životnosti výrobku je nutné při likvidaci vzniklého odpadu postupovat v souladu s platnou legislativou. Výrobek se skládá z kovových a plastových částí, které jsou po rozřídění samostatně recyklovatelné.

1. Demontujte všechny díly stroje.
2. Díly rozřídte dle tříd odpadu (kovy, pryž, plasty apod.). Vytříděný materiál odevzdejte k dalšímu využití.
3. Elektroodpad (použití elektrické ruční nářadí, elektromotory, nabíjecí zdroje, elektronika, akumulátory, baterie...).

Vážený zákazník z hlediska platných předpisů o odpadech se v případě elektroodpadu jedná o nebezpečný odpad, jehož likvidace podléhá zvláštnímu režimu.

Je zakázáno vyhazovat elektroodpad do nádob určených pro sběr komunálního odpadu.

Je též možné přístroj odevzdat do sběrných míst elektroodpadu. Informace o místech sběru obdržíte na zastupitelstvu obce nebo na Internetu.

UPOZORNĚNÍ

Pokud dojde k poruše, zašlete přístroj na adresu prodejce, oprava bude provedena v co nejkratším termínu. Stručný popis závady zkrátí její hledání a dobu opravy. V záruční době k přístroji přiložte доклад o koupi. Také po uplynutí záruční doby jsme tu pro Vás a případné opravy provedeme za příznivé ceny.

Abyste zabránili poškození přístroje při přepravě, bezpečně jej zabalte nebo použijte originální obal. Za poškození při přepravě neneseme odpovědnost a při reklamaci u přepravní služby záleží na úrovni balení a zabezpečení proti poškození.

Pozn.: Vyobrazení se může lišit od dodaného výrobku, stejně jako se může lišit rozsah a typ dodaného příslušenství. Je to důsledek vývoje a takové varianty ovšem nemají žádný vliv na správnou funkci výrobku.

Prohlášení o shodě CE

Níže podepsaná osoba: Pan Darrell Morris

Jako zástupce společnosti: Silverline

Prohlašuje, že: Toto prohlášení bylo vydáno výhradně na odpovědnost výrobce.

Předmět tohoto prohlášení je v souladu s příslušnými harmonizačními právními předpisy Unie.

Identifikační kód: 128891

Popis: Hoblík pro kutily 710 W

Splňuje požadavky následujících směrnic a norem:

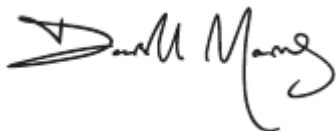
- Směrnice pro strojní zařízení 2006/42/ES
- Směrnice týkající elektromagnetické kompatibility (EMC) 2014/30/EU
- Směrnice týkající se použití nebezpečných látek (RoHS) 2011/65/EU
- EN60745-1:2009+A11:2010
- EN60745-2-14:2009+A2:2010
- EN55014-1:2006+A1:2009+A2:2011
- EN55014-2:1997+A1:2001+A2:2008
- EN61000-3-2:2006+A1:2009+A2:2008
- EN61000-3-3:2008

Pověřený orgán: SGS

Místo uložení technické dokumentace: Silverline

Datum: 08/05/17

Podepsal:



Pan Darrell Morris

Jednatel společnosti

Název a adresa výrobce:

Powerbox International Limited, Company No. 06897059. Registrovaná adresa: Powerbox, Boundary Way, Lufton Trading Estate, Yeovil, Somerset, BA22 8HZ, United Kingdom.

KONTAKTY

unitechnic.cz s.r.o.
Reklamační a servisní oddělení
Areál bývalého cukrovaru
Hlavní 29 (hala č.3 uni-max)
277 45 Úžice

Tel. reklamačního odd.	266 190 156	T-Mobile	603 414 975
	266 190 111	O ₂	601 218 255
Fax	266 190 100	Vodafone	608 227 255

E-Mail: <http://www.uni-max.cz>
reklamace1@khnet.cz
obchod@khnet.cz