

www.unimax.com

NÁVOD K OBSLUZE PŮVODNÍ

**PONORNÉ KALOVÉ ČERPADLO
0,75 KW**



20400072

Vážený zákazníku, děkujeme Vám za zakoupení produktu uni-max.

Naše společnost je připravena Vám poskytnout své služby – než výrobek zakoupíte, při koupi i po zakoupení. V případě jakýchkoli dotazů, návrhů či doporučení kontaktujte naše obchodní místo. Vynasnažíme se Váš návrh zvážit a reagovat v rámci možností.

První použití zařízení je ve smyslu tohoto návodu právním krokem, kterým uživatel svou svobodnou vůlí stvrzuje, že tento návod řádně prostudoval, zcela pochopil jeho smysl a seznámil se všemi riziky.

POZOR! Nepokoušejte se uvést (popř. používat) zařízení dříve, než se seznámíte s celým návodem k obsluze. Návod uschovejte pro příští použití.

Pozornost je třeba věnovat zejména pokynům týkajících se bezpečnosti práce. Nedodržení nebo nepřesné provádění těchto pokynů může být příčinou úrazu vlastní osoby nebo osob jiných, popřípadě může dojít k poškození zařízení nebo zpracovávaného materiálu.

Dbejte zejména bezpečnostních instrukcí uvedených na štítcích, kterými je zařízení opatřeno. Tyto štítky neodstraňujte, ani nepoškozujte.

Pro usnadnění případné komunikace si zde opište číslo faktury popř. kupního dokladu.

POPIS

Kalové čerpadlo pro odčerpání hrubých tekutých nečistot. Výstupní hrdlo pro hadice 1" – 1¼" – 1½". Čerpadlo má nerezovou plášť a plastovou základnu.

TECHNICKÁ DATA

Napětí	~230 V/50 Hz
Příkon	750 W
Kapacita	max. 12 500 l/hod.
Výtlak	max. 8 m
Výstupní hrdlo	1" – 1½"

Správnost textu, grafů a údajů se váže na dobu tisku. V zájmu neustálého zlepšování našich výrobků může bez předchozího upozornění dojít ke změně technických údajů.

BEZPEČNOSTNÍ OPATŘENÍ

- Zařízení může obsluhovat pouze osoba starší 18 let, řádně způsobilá, poučená a proškolená ze zásad bezpečnosti a ochrany zdraví při práci.

Symboly používané v těchto instrukcích



Pozor!

Označuje nebezpečí zranění nebo velké materiální škody.

Varování!

Nebezpečí poškození



Poznámka:

Dodatečná informace

! Obecné

- Igelitové sáčky použité v obalu mohou být nebezpečné pro děti a zvířata.
- Seznamte se s tímto zařízením, jeho ovládaním, provozem, prvky tohoto zařízení a možnými riziky spojenými s jeho nesprávným užíváním.
- Zajistěte, aby uživatel zařízení byl pečlivě seznámen s ovládaním, provozem, prvky tohoto zařízení a možnými nebezpečími, plynoucími z jeho užívání.
- Dbejte vždy bezpečnostních instrukcí uvedených na štítcích. Tyto štítky neodstraňujte, ani nepoškozujte. V případě poškození nebo nečitelnosti štítku kontaktujte dodavatele.
- Nikdy nepracujte ve stísněných nebo špatně osvětlených prostorách.
- Neustále sledujte postup práce, a používejte všechny smysly. Nepokračujte v práci pokud se na ni nemůžete plně soustředit.
- O své nářadí pečujte a udržujte je čisté.
- Zabráňte přístupu, zvířat, dětí a nepovolaných osob.
- Nikdy neponechejte za provozu zařízení bez dozoru.
- Nepoužívejte zařízení pro jiný účel, než ke kterému je určeno.
- Se zařízením nepracujte pod vlivem alkoholu a omamných látek.
- Trpíte-li závratěmi, oslabením nebo mdlobami, se zařízením nepracujte.
- Jakékoli úpravy zařízení nejsou povoleny. **NEPOUŽÍVEJTE** v případě, že zjistíte ohnutí, prasklinu nebo jiné poškození.
- Nikdy neprovádějte údržbu zařízení za provozu.
- Objeví-li se neobvyklý zvuk nebo jiný neobvyklý jev, okamžitě stroj zastavte a přerušte práci.
- Před použitím stroje zkontrolujte, jsou-li pevně dotaženy všechny šrouby.
- Zajistěte správnou údržbu stroje. Před použitím zkontrolujte, zda u stroje nedošlo k poškození.
- Při údržbě a opravě používejte pouze originální náhradní díly.
- Použití přídavných zařízení nebo příslušenství nedoporučených dodavatelem může vést ke zraněním.
- Pro konkrétní práci zvolte vhodné zařízení. Nesnažte se přetěžovat přístroje či příslušenství s malým výkonem a používat je pro práci, která vyžaduje větší zařízení.
- Zařízení nepřetěžujte. Práci odměňujte tak, aby mohlo bez námahy pracovat optimální rychlostí. Na poškození způsobené přetížením se nevztahuje záruka.
- Chraňte zařízení před nadměrnou teplotou a slunečním zářením.
- Pokud zařízení delší dobu nepoužíváte, uložte ho na suchém uzamčeném místě mimo dosah dětí.
- Před spuštěním nářadí zkontrolujte všechny bezpečnostní prvky, zda pracují hladce a účinně. Přesvědčte se, zda všechny pohyblivé díly jsou v dobrém stavu.
- Zkontrolujte, zda některé díly nejsou prasklé nebo zadřené, přesvědčte se, že všechny díly jsou správně nasazené. Kontrolujte i všechny další podmínky, které mohou ovlivnit funkci nářadí.
- Pokud není jinak uvedeno v tomto návodu, je nutné poškozené díly a bezpečnostní prvky opravit nebo vyměnit.

! Sestavy

- Nepoužívejte zařízení, dokud není kompletně sestaveno podle pokynů manuálu.

! Elektrické zařízení

- Při používání elektrického nářadí je vždy třeba dodržovat základní bezpečnostní opatření včetně následujících za účelem omezení rizika vzniku požáru, úrazu elektrickým proudem a zranění osob. Před uvedením tohoto výrobku do činnosti si tyto pokyny přečtěte a zapamatujte.
- Ubezpečte se, že zástrčka je zapojena do správné jištěné zásuvky. Napětí sítě musí být shodné s napětím uvedeným na štítku, aby nedošlo k přehřátí a spálení motoru nebo naopak nedostatečnému výkonu.
- Před zapojením do sítě se přesvědčte, že vypínač je v poloze OFF (vypnuto). Pokud zařízení nemá hlavní vypínač sloužící místo něj vidlice. Po skončení práce vytáhněte vidlici síťového přívodu ze zásuvky.
- Elektrické přístroje nikdy nepřenášejte za kabel. Kabel nepoužívejte k vytažení zástrčky ze zásuvky.
- Chraňte přívodní kabel před vysokými teplotami, olejem, rozpouštědly a ostrými hranami.
- Pravidelně kontrolujte kabel a v případě poškození jej nechte opravit u odborníka. Pravidelně kontrolujte prodlužovací kabely a v případě poškození je vyměňte.

- V případě potřeby používejte vždy kvalitní prodlužovací kabel odpovídající výkonem, zcela odvinutý. Pravidelně ho kontrolujte na poškození. Vadný kabel je nutno vyměnit nebo opravit.
- Před započetím údržby, montáže, výměny dílů, či podobné činnosti vypněte hlavní vypínač a vytáhněte zástrčku ze zásuvky.
- Dejte pozor, aby nedošlo k samovolnému spuštění zařízení. Prsty nemějte v blízkosti spouštěcího mechanismu, dokud není bezpodmínečně nutné.
- Elektrická zařízení podléhají pravidelným revizím ve stanovených lhůtách.



Před spuštěním si všimněte následujícího!

- Čerpadlo může být zapojeno do jakékoliv zásuvky odolné proti nárazům, která byla nainstalována v souladu s předpisy. Zásuvka musí mít napájecí napětí 230 V ~ 50 Hz.
- Když má být čerpadlo používáno v blízkosti bazénů nebo zahradních jezírek a v jejich oblasti ochrany, musí být vybaveno chráničem s nominálním přerušovacím proudem max. 30 mA.
- Čerpadlo se nesmí zapínat, když jsou v bazénu nebo zahradním rybníčku lidé!

Pozor!

(Důležité pro vaši bezpečnost)

Před uvedením vašeho nového ponorného čerpadla do provozu nechejte odborníkem zkontrolovat následující položky:

- Uzemnění
- Nulový vodič
- **Spínač přerušovače poruchového proudu (chránič) musí odpovídat bezpečnostním předpisům a musí pracovat bez poruch.**
- Elektrická spojení musí být chráněna proti vlhkosti.
- Za všech okolností se musí zabránit cirkulaci agresivních kapalin, stejně jako cirkulaci brusných materiálů.
- Ponorné čerpadlo poháněné motorem musí být chráněno před mrazem.
- Čerpadlo musí být chráněno před tím, aby neběželo na sucho.
- Vhodnými opatřeními se musí zabránit přístupu dětí.

Vaše ponorné čerpadlo je určeno pro cirkulaci vody o maximální teplotě 35° C. Toto čerpadlo se nesmí používat pro jiné kapaliny, zvláště motorová paliva, čisticí kapaliny a jiné chemické produkty!

MONTÁŽ

- Než vyhodíte obal od přístroje, zkontrolujte, zda v něm nezůstaly nějaké součástky. Pokud ano, vyhledejte si díl v seznamu dílů nebo na schématu sestavení a příslušný díl nainstalujte.

Instalace

Ponorné čerpadlo se instaluje následujícím způsobem:

- Ve stabilní poloze s upevněným potrubím nebo
- ve stabilní poloze s pružnými hadicemi.

Upozornění!

Nikdy nesmíte čerpadlo instalovat zavěšením za výtlačné potrubí nebo přívodní kabel bez podepření. Motorové ponorné čerpadlo musí být zavěšeno za speciálně dodané držadlo nebo musí být umístěno na dno šachty. Pro zajištění správného chodu čerpadla musí být dno šachty zbaveno bláta a všech druhů nečistot.

Pokud hladina vody příliš klesne, bláto v šachtě se rychle vysuší a zabrání spuštění čerpadla. Přesto je nutné pravidelně kontrolovat motor ponorného čerpadla (prováděním spouštěcích testů).

Plovák je nastaven tak, aby čerpadlo mohlo být ihned spuštěno.

Poznámka!

Šachta čerpadla musí mít minimální rozměry 40 × 40 × 50 cm, tak, aby se spínač plováku mohl volně pohybovat.

Přívod elektřiny

Vaše nové ponorné čerpadlo je v souladu s předpisy vybaveno zástrčkou odolnou proti nárazům. Čerpadlo je konstruováno na připojení k zabezpečené zásuvce 230 V/50 Hz. Ujistěte se, že je zásuvka dostatečně zabezpečena (min. 6 A.) a je ve výborném stavu. Zapojte zástrčku do zásuvky a čerpadlo je připraveno k provozu.

Důležitá poznámka!

Pokud přívodní kabel utrpí vnějším zásahem nějaké poškození, jsou jeho opravy zakázány a je nutné vyměnit celý kabel.

Důležité!

Tato práce může být provedena pouze kvalifikovaným elektrikářem nebo zákaznickým servisem.

Oblasti použití

Toto čerpadlo se používá zejména jako sklepní čerpadlo. Když je nainstalováno v šachtě, poskytuje toto čerpadlo ochranu před vytopením.

Používají se také všude tam, kde musí být voda přečerpána z jednoho místa na druhé, např. v domě, zemědělství, zahradnictví, instalatérství a mnoha jiných oblastech.

OBSLUHA

Uvedení do provozu

Po pečlivém přečtení těchto pokynů můžete čerpadlo uvést do provozu, pokud vezmete v úvahu následující body:

- Zkontrolujte, že čerpadlo stojí na dně šachty.
- Zkontrolujte, že byl tlakový kabel správně připojen.
- Zkontrolujte, že elektrické připojení je 230 V ~ 50 Hz.
- Zkontrolujte, že je zásuvka v dobrém stavu.
- Ujistěte se, že se do napájení nedostane voda a vlhkost.
- Předejděte tomu, aby čerpadlo běželo na sucho.

Pokyny pro údržbu

Ponorné čerpadlo je schválený, bezúdržbový, vysoce kvalitní výrobek, který podléhá konečným kontrolám. Pro zajištění dlouhé životnosti zařízení a nepřerušovaný provoz doporučujeme pravidelné kontroly a údržbu.



Důležité! Poznámka!

- Před údržbovými pracemi odpojte síťový přívod.
- V případě, že je čerpadlo při provozu často přenášeno, musí být po každém použití vypláchnuto čistou vodou.
- V případě stabilní instalace musí být funkce plovákového spínače kontrolována každé 3 měsíce.
- Všechny vlákněné částice, které se mohou ukládat v krytu čerpadla, musí být odstraněny proudem vody.
- Každé 3 měsíce musí být dno šachty vyčištěno od bláta.
- Usazeniny na plováku odstraňte čistou vodou.

Čištění oběžného kola

Pokud se ve skříni čerpadla hromadí nadměrné množství usazenin, musíte odmontovat spodní část čerpadla následujícím způsobem:

1. Odmontujte vstupní mřížku ze skříně čerpadla.
2. Vyčistěte oběžné kolo čistou vodou.

Důležité! Neodkládejte nebo nestavte čerpadlo na oběžné kolo!

3. Smontujte v opačném pořadí

Nastavení provozního bodu ZAPNUTÍ/VYPNUTÍ

Provozní bod ZAPNUTÍ a VYPNUTÍ plovákového spínače může být nastaven seřízením plovákového spínače v jeho blokovacím držáku.

Než čerpadlo uvedete do provozu, zkontrolujte následující:

- Plovákový spínač musí být nainstalován tak, aby bylo možné lehce a s malým úsilím dosáhnout úrovně provozního bodu ZAPNUTÍ a VYPNUTÍ. Pro kontrolu tohoto postavte čerpadlo do nádoby plné vody, rukou opatrně zvedněte plovákový spínač a potom jej znovu spusťte. Když to budete dělat, všimněte si, zda se čerpadlo zapíná a vypíná.
- Ujistěte se, že vzdálenost mezi hlavou plovákového spínače a blokovacím držákem není příliš malá. Pokud je mezera příliš malá, není zaručen správný provoz.
- Když nastavíte plovákový spínač, ujistěte se, než se čerpadlo vypne, že se nedotýká základny.
Výstraha! Nebezpečí chodu na sucho.

Případné závady a jejich odstranění:

Události	Příčiny	Nápravy
Čerpadlo se nezapíná	- Není napájení ze sítě - Plovák se nespíná	- Zkontrolujte napájení ze sítě - Nastavte plovák do vyšší polohy
Žádný průtok	- Je ucpané přívodní sítko - Ohnutá tlaková hadice	- Vyčistěte přívodní sítko proudem vody - Upravte hadici
Čerpadlo se nevypíná	- Plovák nemůže klesnout	- Postavte čerpadlo pořádně na dno šachty
Nedostatečný průtok	- Je ucpané přívodní sítko - Omezený výkon čerpadla znečištěnou vodou nebo vodou s pískem	- Vyčistěte přívodní sítko - Vyčistěte čerpadlo a vyměňte opotřebované díly
Čerpadlo se vypíná po krátké době provozu	- Tepelná pojistka vypne čerpadlo v důsledku znečištěné vody - Příliš horká vody. Tepelná pojistka vypne čerpadlo	- Odpojte čerpadlo od sítě. Vyčistěte čerpadlo a šachtu - Ujistěte se, že není překročena teplota vody max. 35°C

ÚDRŽBA

- Nářadí udržujte vždy v čistotě. Nečistoty, které vniknou do mechanismu nářadí mohou způsobit poškození nářadí.
- Na čištění nepoužívejte agresivní čisticí prostředky a rozpouštědla.
- Plastové díly doporučujeme otřít hadříkem navlhčeným v mýdlové vodě.
- Nepoužívané zařízení uskladněte nakonzervované na suchém místě, kde nebude korodovat.
- Veškeré údržbářské práce smí vykonávat pouze odborný personál.
- Pro opravy používejte pouze originální náhradní díly.

LIKVIDACE

Po skončení životnosti výrobku je nutné při likvidaci vzniklého odpadu postupovat v souladu s platnou legislativou. Výrobek se skládá z kovových a plastových částí, které jsou po roztřídění samostatně recyklovatelné.

1. Demontujte všechny díly stroje.

2. Díly roztřídte dle tříd odpadu (kovy, pryž, plasty apod.).

Vytříděný materiál odevzdejte k dalšímu využití.

3. Elektroodpad (použité elektrické ruční nářadí, elektromotory, nabíjecí zdroje, elektronika, akumulátory, baterie...).

Vážený zákazníku z hlediska platných předpisů o odpadech se v případě elektroodpadu jedná o nebezpečný odpad, jehož likvidace podléhá zvláštnímu režimu.

Je zakázáno vhadzovat elektroodpad do nádob určených pro sběr komunálního odpadu.

Je též možné přístroj odevzdat do sběrných míst elektroodpadu. Informace o místech sběru obdržíte na zastupitelstvu obce nebo na Internetu.

UPOZORNĚNÍ

Pokud dojde k poruše, zašlete přístroj na adresu prodejce, oprava bude provedena v co nejkratším termínu. Stručný popis závady zkrátí její hledání a dobu opravy. V záruční době k přístroji přiložte záruční list a doklad o koupi. Také po uplynutí záruční doby jsme tu pro Vás a případné opravy provedeme za příznivé ceny.

Abyste zabránili poškození přístroje při přepravě, bezpečně jej zabalte nebo použijte originální obal. Za poškození při přepravě neneseme odpovědnost a při reklamaci u přepravní služby záleží na úrovni balení a zabezpečení proti poškození.

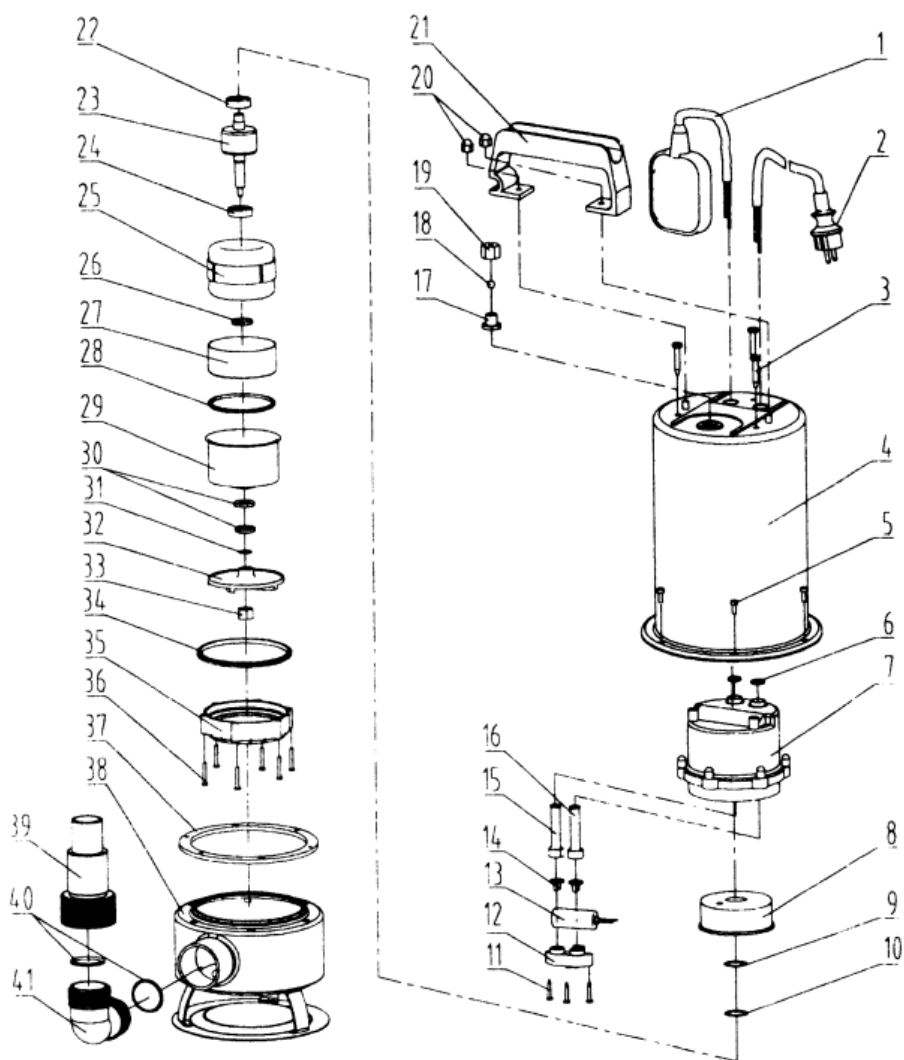
Pozn.: Vyobrazení se může lišit od dodaného výrobku, stejně jako se může lišit rozsah a typ dodaného příslušenství. Je to důsledek vývoje a takové varianty ovšem nemají žádný vliv na správnou funkci výrobku.

Poznámka k záruce:

Zárukou není kryto:

- Zničení rotačního mechanického těsnění při chodu na sucho nebo přidáním cizích těles do vody
- Zablkování oběžného kola cizími tělesy
- Poškození při přepravě
- Poškození způsobené neoprávněnými osobami, nebo zásahem

ROZKRESLENÍ DÍLŮ



Pol	Díly
1	Spínač
2	Kabel a zástrčka
3	Šroub
4	Hlavní část
5	Šroub
6	O-kroužek
7	Zadní kryt
8	Zadní kostra
9	Podložka
10	Vlnitá podložka
11	Šroub
12	Připojení kabelu
13	Kondenzátor
14	Připojení kabelu
15	Těsnění kabelu
16	Těsnění kabelu
17	Šroub
18	Ocelová kulička
19	Odvzdušňovací matice
20	Matice
21	Rukojeť

22	Ložisko
23	Rotor motoru
24	Ložisko
25	Stator motoru
26	Oleјové těsnění
27	Izolace motoru
28	O-kroužek
29	Přední strana motoru
30	Oleјové těsnění
31	Podložka
32	Oběžné kolo
33	Zajišťovací matice
34	O-kroužek
35	Tlakový kroužek
36	Šroub ST
37	Latexové těsnění
38	Základna
39	Nápojení výstupu
40	Latexové těsnění
41	Sífon

ZÁRUČNÍ LIST

1. Na výrobky je poskytována záruka v délce 24 měsíců od data prodeje dle občanského zákoníku nebo v délce 12 měsíců dle obchodního zákoníku a vztahuje se na prokázané vady materiálu či vady výroby. Jiné nároky ve vztahu na poškození jakéhokoliv druhu, přímé nebo nepřímé, vůči osobám nebo materiálu jsou vyloučeny.
2. Záruka se nevztahuje na závady způsobené neodbornou montáží či manipulací, neodborným zacházením, přetížením, nedodržením instrukcí uvedených v návodu, použitím nesprávného příslušenství nebo nevhodných pracovních nástrojů, zásahem nepovolané osoby, nebo poškozením během transportu či mechanickým poškozením. U některých druhů výrobků či jejich částí, jako je např. příslušenství, motory, uhlíky, těsnící a horkovzdušné prvky, které vyžadují periodickou výměnu, lze při používání předpokládat běžné opotřebení, které již není předmětem záruky.
3. Při uplatňování nároků na záruční opravu je nutno doložit, že výrobek byl prodán prodávajícím, u něhož je výrobek reklamován, a že záruční doba ještě neskončila. Za tímto účelem doporučujeme v zájmu co nejrychlejšího vyřízení reklamace předložit záruční list, opatřený datem výroby a prodeje, výrobním číslem (číslem série), razítkem příslušné prodejny a podpisem prodávajícího, popřípadě platný kupní doklad apod.
4. Reklamaci uplatňujete u prodejce, kde jste výrobek zakoupili, popř. zašlete v nerozloženém stavu do opravy.
5. Záruční doba se prodlužuje o dobu, kdy je výrobek v záruční opravě. Reklamovaný výrobek zasílejte do opravy s popisem závady, řádně zabalený (nejlépe v originální krabici, kterou doporučujeme pro tyto účely uschovat) a s přiloženým vyplněným záručním listem, popřípadě jiným dokladem, potvrzujícím nárok na reklamaci.
6. Výrobky předávejte do servisu pouze ve vyčištěné podobě. V opačném případě je z hygienických důvodů není možné přijmout, nebo je nutné účtovat poplatek za čištění.

unitechnic.cz s.r.o.

Reklamační a servisní oddělení

Areál bývalého cukrovaru

Hlavní 29 (hala č.3 uni-max)

277 45 Úžice

Tel. reklamačního odd.	266 190 156	T-Mobile	603 414 975
	266 190 111	O ₂	601 218 255
Fax	266 190 100	Vodafone	608 227 255

<http://www.uni-max.cz>

E-Mail: reklamace1@khnet.cz

obchod@khnet.cz

Výrobek: Ponorné kalové čerpadlo 0,75 kW	
Typ: 20400072	Výrobní číslo (série):
Datum výroby:	Záznamy opravy:
Datum prodeje, razítko, podpis:	