

www.unimax.com

NÁVOD K OBSLUZE
PŮVODNÍ

VODĚODOLNÉ POSUVNÉ MĚŘÍTKO IP54 – 300 MM



21108115

Vážený zákazníku, děkujeme Vám za zakoupení produktu uni-max.

Naše společnost je připravena Vám poskytnout své služby – než výrobek zakoupíte, při koupi i po zakoupení. V případě jakýchkoli dotazů, návrhů či doporučení kontaktujte naše obchodní místo. Vynasnažíme se Váš návrh zvážit a reagovat v rámci možností.

První použití zařízení je ve smyslu tohoto návodu právním krokem, kterým uživatel svou svobodnou vůlí stvrzuje, že tento návod řádně prostudoval, zcela pochopil jeho smysl a seznámil se všemi riziky.

POZOR! Nepokoušejte se uvést (popř. používat) zařízení dříve, než se seznámíte s celým návodem k obsluze. Návod uschovejte pro příští použití.

Pozornost je třeba věnovat zejména pokynům týkajících se bezpečnosti práce. Nedodržení nebo nepřesné provádění těchto pokynů může být příčinou úrazu vlastní osoby nebo osob jiných, popřípadě může dojít k poškození zařízení nebo zpracovávaného materiálu.

Dbejte zejména bezpečnostních instrukcí uvedených na štítcích, kterými je zařízení opatřeno. Tyto štítky neodstraňujte, ani nepoškozujte.

Pro usnadnění případné komunikace si zde opište číslo faktury popř. kupního dokladu.

POPIS

Ochrana proti vodě, oleji a prachu. Snadno čitelný displej. Stupnice v milimetrech a palcích. Kalené, broušené a lapované měřicí plochy. Rozsah měření 0 – 300 mm. Přesnost 0,03 mm.

Rozsah měření.....	0 – 300 mm/0 – 12"
Jednotky měření.....	mm/inch
Odečet.....	.0,01 mm/0,0005"
Přesnost.....	±0,03 mm/0,0015"
Zobrazení.....	displej LCD
Voděodnost.....	IP54
Provozní teplota.....	0°C – 40°C
Napájení.....	baterie 1 × 3 V CR2032

Správnost textu, grafů a údajů se váže na dobu tisku. V zájmu neustálého zlepšování našich výrobků může bez předchozího upozornění dojít ke změně technických údajů.

BEZPEČNOSTNÍ OPATŘENÍ

! Obecné

- Seznamte se s tímto zařízením, jeho ovládáním, provozem, prvky tohoto zařízení a možnými riziky spojenými s jeho nesprávným užíváním.
- Zajistěte, aby uživatel zařízení byl pečlivě seznámen s ovládáním, provozem, prvky tohoto zařízení a možnými nebezpečími, plynoucími z jeho užívání.
- Dbejte vždy bezpečnostních instrukcí uvedených na štítcích. Tyto štítky neodstraňujte ani nepoškozujte. V případě poškození nebo nečitelnosti štítku kontaktujte dodavatele.
- Udržujte pracoviště v pořádku.
- Nikdy nepracujte ve stísněných nebo špatně osvětlených prostorách.
- O své nářadí pečujte a udržujte je čisté.
- Rukojeti a ovládací prvky udržujte suché a beze stop olejí a tuků.
- Nikdy neponechejte za provozu zařízení ez dozoru.
- Nepoužívejte zařízení pro jiný účel, než ke kterému je určeno.
- Se zařízením nepracujte pod vlivem alkoholu a omamných látek.
- Trpíte-li závratěmi, oslabením nebo mdlobami, se zařízením nepracujte.
- Jakékoli úpravy zařízení nejsou povoleny. NEPOUŽÍVETE v případě, že zjistíte ohnutí, prasklinu nebo jiné poškození.
- Zajistěte správnou údržbu přístroje.
- Při údržbě a opravě používejte pouze originální náhradní díly.
- Chraňte zařízení před nadměrnou teplotou a slunečním zářením.
- Zařízení není určeno pro práci pod vodou.

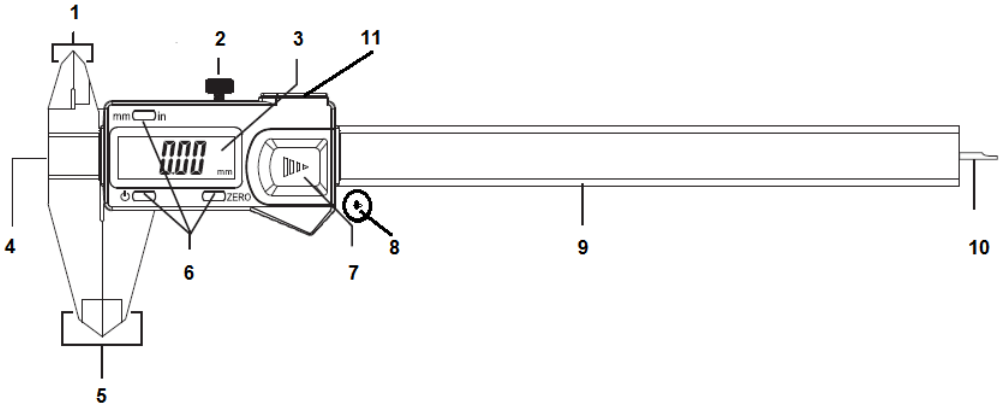
! Bateriové zařízení

- Pokud zařízení delší dobu nepoužíváte, vyjměte baterie. Nebezpečí poškození zařízení vyteklými články.

! Jemná mechanika

- Přístroj nikdy neupínejte do svěráku.
- Chraňte přístroj před nárazy a pádem. Po skončení práce ho uložte zpět do kufříku.

POPIS a OBSLUHA



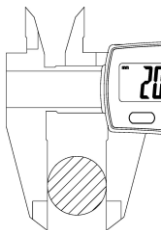
- | | |
|----------------------|---|
| 1. Vnitřní čelisti | 7. Kryt baterie |
| 2. Aretační šroub | 8. Ovládání jemného posuvu |
| 3. LCD displej | 9. Tělo měřítka se stupnicí |
| 4. Čelo měřítka | 10. Hloubkoměr |
| 5. Vnější čelisti | 11. Datový výstup (u tohoto modelu nefunkční) |
| 6. Ovládací tlačítka | |

Funkce tlačítek

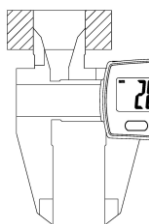
- * Tlačítko „mm/in“ (6): Po krátkém stisknutí dojde k změně z britských na metrické jednotky, nebo opačně.
- * Tlačítko „ ⏻ “ (6): Po krátkém stisknutí dojde k zapnutí nebo k vypnutí displeje.
- * Tlačítko „ZERO“ (6): Po krátkém stisknutí dojde k vynulování displeje (v kterékoli poloze).

Použití:

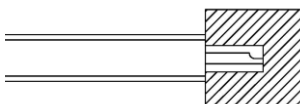
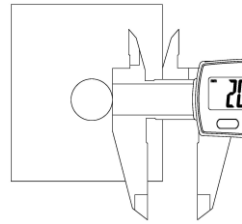
Měření vnějších rozměrů



Měření vnitřních rozměrů



Měření odsazení



Měření hloubky

Výměna baterie

Jakmile dojde ke snížení čitelnosti, či blikání zobrazení displeje, musíte vyměnit baterii.

Postupujte následovně:

Vysuňte krytku baterie (7), opatrně vyjměte pryžové těsnění a starou baterii.

Vložte novou baterii „+“ pólem směrem ven. Pozor na správnou polaritu.

Opatrně usadte zpět pryžové těsnění a zasuňte krytku baterie.

Stáhněte k sobě čelisti měřítka a krátce stiskněte tlačítko „Ů“. Měřidlo je nyní připravené k použití.

Pozor na správně vložené těsnění.

Údržba měřidla

- Z důvodu zajištění správné funkce tohoto posuvného měřítka můžete po každém použití provádět jeho čištění pomocí měkkého hadříku.
- Z důvodu zajištění ochrany kovových částí před působením koroze můžete na jejich povrch nanést tenkou vrstvu oleje.

Poznámka

- * Toto posuvné digitální měřítko je přesný nástroj.
- * Nenechávejte prosím toto posuvné měřítko na přímém slunci.
- * Nepokoušejte se o neschválenou demontáž posuvného měřítka.
- * Nikdy neprovádějte nabíjení a spalování napájecí baterie.

Při likvidaci použité baterie dodržujte místní platné předpisy.

ÚDRŽBA

- Příklad udržujte vždy v čistotě. Nečistoty, které vniknou do přístroje mohou způsobit jeho poškození.
- Na čištění nepoužívejte agresivní čisticí prostředky a rozpouštědla.
- Plastové díly doporučujeme otřít hadříkem navlhčeným v mýdlové vodě.
- Kovové povrchy ošetřete hadrem navlhčeným v petroleji.
- Nepoužívané zařízení uskladněte nakonzervované na suchém místě, kde nebude korodovat.

LIKVIDACE

Po skončení životnosti výrobku je nutné při likvidaci vzniklého odpadu postupovat v souladu s platnou legislativou. Výrobek se skládá z kovových a plastových částí, které jsou po roztřídění samostatně recyklovatelné.

1. Demontovat všechny díly stroje
2. Díly roztřídit dle tříd odpadu (kovy, pryž, plasty apod.) a odevzdat k odborné likvidaci.

UPOZORNĚNÍ

Pokud dojde k poruše, zašlete přístroj na adresu prodejce, oprava bude provedena v co nejkratším termínu. Stručný popis závady zkrátí její hledání a dobu opravy. V záruční době k přístroji přiložte záruční list a doklad o koupi. Také po uplynutí záruční doby jsme tu pro Vás a případné opravy provedeme za příznivé ceny.

Abyste zabránili poškození přístroje při přepravě, bezpečně jej zabalte nebo použijte originální obal. Za poškození při přepravě neneseme odpovědnost a při reklamaci u přepravní služby záleží na úrovni balení a zabezpečení proti poškození.

Pozn.: Vyobrazení se může lišit od dodaného výrobku, stejně jako se může lišit rozsah a typ dodaného příslušenství. Je to důsledek vývoje a takové varianty ovšem nemají žádný vliv na správnou funkci výrobku.

ZÁRUČNÍ LIST

1. Na výrobky je poskytována záruka v délce 24 měsíců od data prodeje dle občanského zákoníku nebo v délce 12 měsíců dle obchodního zákoníku a vztahuje se na prokázané vady materiálu či vady výroby. Jiné nároky ve vztahu na poškození jakéhokoliv druhu, přímé nebo nepřímé, vůči osobám nebo materiálu jsou vyloučeny.
2. Záruka se nevztahuje na závady způsobené neodbornou montáží či manipulací, neodborným zacházením, přetížením, nedodržením instrukcí uvedených v návodu, použitím nesprávného příslušenství nebo nevhodných pracovních nástrojů, zásahem nepovolané osoby, nebo poškozením během transportu či mechanickým poškozením. U některých druhů výrobků či jejich částí, jako je např. příslušenství, motory, uhlíky, těsnící a horkovzdušné prvky, které vyžadují periodickou výměnu, lze při používání předpokládat běžné opotřebení, které již není předmětem záruky.
3. Při uplatňování nároků na záruční opravu je nutno doložit, že výrobek byl prodán prodávajícím, u něhož je výrobek reklamován, a že záruční doba ještě neskončila. Za tímto účelem doporučujeme v zájmu co nejrychlejšího vyřízení reklamace předložit záruční list, opatřený datem výroby a prodeje, výrobním číslem (číslem série), razítkem příslušné prodejny a podpisem prodávajícího, popřípadě platný kupní doklad apod.
4. Reklamaci uplatňujete u prodejce, kde jste výrobek zakoupili, popř. zašlete v nerozloženém stavu do opravy.
5. Záruční doba se prodlužuje o dobu, kdy je výrobek v záruční opravě. Reklamovaný výrobek zasílejte do opravy s popisem závady, řádně zabalený (nejlépe v originální krabici, kterou doporučujeme pro tyto účely uschovat) a s přiloženým vyplněným záručním listem, popřípadě jiným dokladem, potvrzujícím nárok na reklamaci.
6. Výrobky předávejte do servisu pouze ve vyčištěné podobě. V opačném případě je z hygienických důvodů není možné přijmout, nebo je nutné účtovat poplatek za čištění.

unitechnic.cz s.r.o.

Reklamační a servisní oddělení

Areál bývalého cukrováru

Hlavní 29 (hala č.3 uni-max)

277 45 Úžice

Tel. reklamačního odd.	266 190 156	T-Mobile	603 414 975
	266 190 111	O ₂	601 218 255
Fax	266 190 100	Vodafone	608 227 255

<http://www.uni-max.cz>

E-Mail: reklamace1@khnet.cz

obchod@khnet.cz

Výrobek: VODOTĚSNÉ POSUVNÉ MĚŘÍTKO IP54 – 300 MM	
Typ: 21108115	Výrobní číslo (série):
Datum výroby:	Záznamy opravy:
Datum prodeje, razítko, podpis:	