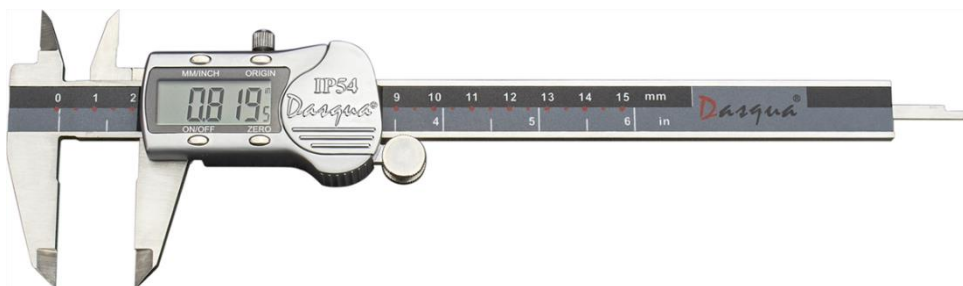


# uni-max

NÁVOD K OBSLUZE  
PŮVODNÍ

## POSUVNÉ MĚŘÍTKO 150 DIGITAL



**21179105**

Vážený zákazníku, děkujeme Vám za zakoupení produktu uni-max.

Naše společnost je připravena Vám poskytnout své služby – než výrobek zakoupíte, při koupi i po zakoupení. V případě jakýchkoliv dotazů, návrhů či doporučení kontaktujte naše obchodní místo. Vynasnažíme se Váš návrh zvážit a reagovat v rámci možností.

**První použití zařízení je ve smyslu tohoto návodu právním krokem, kterým uživatel svou svobodnou vůlí stvrzuje, že tento návod řádně prostudoval, zcela pochopil jeho smysl a seznámil se všemi riziky.**

**POZOR! Nepokoušejte se uvést (popř. používat) zařízení dříve, než se seznámíte s celým návodem k obsluze. Návod uschovejte pro příští použití.**

**Pozornost je třeba věnovat zejména pokynům týkajících se bezpečnosti práce. Nedodržení nebo nepřesné provádění těchto pokynů může být příčinou úrazu vlastní osoby nebo osob jiných, popřípadě může dojít k poškození zařízení nebo zpracovávaného materiálu.**

**Dbejte zejména bezpečnostních instrukcí uvedených na štítcích, kterými je zařízení opatřeno. Tyto štítky neodstraňujte, ani nepoškozujte.**

Pro usnadnění případné komunikace si zde opište číslo faktury popř. kupního dokladu.

## POPIS

Odolné digitální měřítko s kovovým pouzdem a velkým displejem. Měření v mm, inch. Nulovací tlačítko. Rozsah 0 – 150 mm, přesnost 0,02 mm.

## TECHNICKÁ DATA

Rozsah měření.....	0 – 150 mm/0 – 6"
Odečet.....	0,01 mm/0,0005"
Přesnost.....	± 0,02 mm
Rychlost měření.....	3 m/sec.
Napájecí baterie.....	3 V (CR2032)
Pracovní teplota.....	0°C ~ +40°C
Skladovací teplota.....	-10°C ~ +70°C
Pracovní vlhkost.....	< 80%

Správnost textu, grafů a údajů se váže na dobu tisku. V zájmu neustálého zlepšování našich výrobků může bez předchozího upozornění dojít ke změně technických údajů.

## BEZPEČNOSTNÍ OPATŘENÍ

**Symbyoly používané v těchto instrukcích**



**Pozor! Označuje nebezpečí zranění nebo velké materiální škody.**



**Varování! Nebezpečí poškození**



**Poznámka: Dodatečná informace**

**! Obecné**

- Igelitové sáčky použité v obalu mohou být nebezpečné pro děti a zvířata.
- Seznamte se s tímto zařízením a jeho ovládním.
- Zajistěte, aby uživatel zařízení byl pečlivě seznámen s ovládním, provozem, prvky tohoto zařízení a možnými nebezpečími, plynoucími z jeho užívání.
- Udržujte pracoviště v pořádku a čistotě. Nepořádek v pracovním prostoru může způsobit nehodu.
- Nikdy nepracujte ve stísněných nebo špatně osvětlených prostorách.

- O své nářadí pečujte a udržujte je čisté.
- Rukojeti a ovládací prvky udržujte suché a beze stop olejů a tuků.
- Nepoužívejte zařízení pro jiný účel, než ke kterému je určeno.
- Se zařízením nepracujte pod vlivem alkoholu a omamných látek.
- Jakékoliv úpravy zařízení nejsou povoleny. NEPOUŽÍVEJTE v případě, že zjistíte ohnutí, prasklinu nebo jiné poškození.
- Při údržbě a opravě používejte pouze originální náhradní díly.
- Chraňte zařízení před nadměrnou teplotou a slunečním zářením.
- Zařízení není určeno pro práci pod vodou, ani ve vlhkém prostředí.
- Pokud zařízení delší dobu nepoužíváte, uložte ho na suchém uzamčeném místě mimo dosah dětí.
- Zkontrolujte, zda některé díly nejsou prasklé nebo zadřené, přesvědčte se, že všechny díly jsou správně nasazené. Kontrolujte i všechny další podmínky, které mohou ovlivnit funkci nářadí.
- Pokud není jinak uvedeno v tomto návodu, je nutné poškozené díly a bezpečnostní prvky opravit nebo vyměnit.

#### **! Bateriové zařízení**

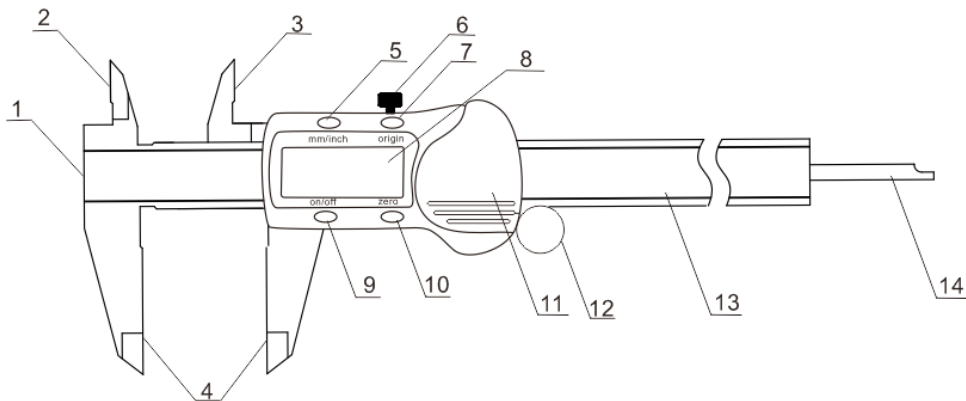
- Pokud zařízení delší dobu nepoužíváte, vyjměte baterie.

#### **! Jemná mechanika**

- Přístroj nikdy neupínejte do svěráku.
- Chraňte přístroj před nárazy a pádem.

## OBSLUHA

- Než vyhodíte obal od přístroje, zkontrolujte, zda v něm nezůstaly nějaké součástky. Pokud ano, vyhledejte si díl v seznamu dílů nebo na schématu sestavení a příslušný díl nainstalujte.



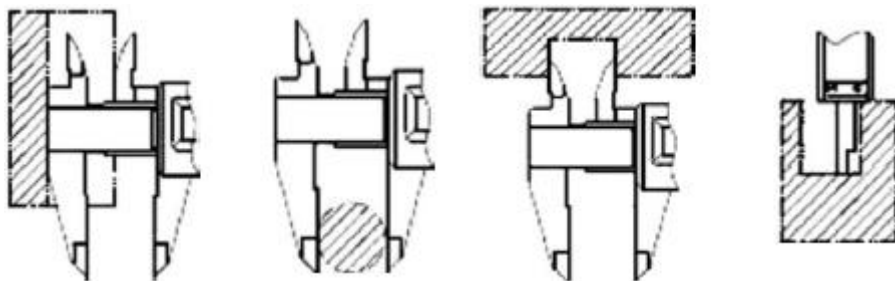
1. Plocha měření výstupků
2. Plocha měřicí čelisti vnitřních rozměrů
3. Plocha měřicí čelisti vnitřních rozměrů
4. Plochy měřících čelistí vnějších rozměrů
5. Převodní tlačítko mm / palce
6. Aretační šroub
7. Tlačítko Origin (nastavení výchozí hodnoty)
8. LCD displej
9. Tlačítko ZAPNUTO/VYPNUTO (ON/OFF)
10. Tlačítko Nulování (ZERO)
11. Kryt baterie
12. Kolečko posuvu
13. Tělo
14. Hloubkoměr

#### **FUNKCE:**

1. Funkce ZAPNUTO/VYPNUTO (ON/OFF)
2. Tlačítko NULOVÁNÍ (ZERO) pro nulové nastavení v libovolné poloze pro přírůstkové měření
3. Převodní tlačítko mm / palce ke konverzi jednotek v kterékoliv poloze
4. Funkce kontroly nízkého napětí baterie. Při vybité baterii začne blikat.
5. Funkce automatického vypnutí. Pokud se na displeji objeví „O“, baterie se automaticky vypne za cca 7 minut. Posuňte pohyblivou čelist, nebo stiskněte převodní tlačítko mm / palce. Původní hodnota na displeji se znovu zobrazí
6. Tlačítko Origin pro nastavení výchozí hodnoty měření

#### **PROVOZ:**

1. Osušte povrch ochranné nálepky a očistěte měřicí plochy
2. Uvolněte zajišťovací šroub a posuňte jezdec, abyste zkontrolovali, zda LCD displej a všechna tlačítka fungují správně
3. Stiskněte tlačítko ZAPNUTO/VYPNUTO (ON/OFF), aby došlo k zapnutí posuvného měřítka
4. Stisknutím tlačítka mm / palce vyberte požadovaný systém jednotek
5. Posunutím jezdec se mírně dotkněte dvou vnějších měřících ploch a stisknutím tlačítka Nulování (Zero) zahájíte měření



## PŘÍKLADY MĚŘENÍ

### POZNÁMKY

1. Indikátor musí být udržován v čistotě. Je nutné zabránit kontaktu s vodou a jinými kapalinami, aby nedošlo k poškození elektronických součástí
2. Lícová strana by měla být vyčištěna benzínem, tělo promazáno několika kapkami strojního oleje. Nesmí být použit aceton a alkohol.
3. Na žádnou část indikátoru by nemělo být aplikováno žádné napětí a nikdy na ně nepřikládejte elektrickou popisovací sondu, aby nedošlo k poškození elektronického obvodu
4. Rychlost posuvu pohyblivé čelisti nepřekračujte nad 1,5 m/s
5. Pokud není posuvné měřítko déle používáno, vyjměte baterii
6. Dále se řiďte běžnými pokyny pro konvenční posuvná měřítka

### ODSTRAŇOVÁNÍ ZÁVAD

Problém	Příčina	Řešení
Blikající číslice	Nízké napětí baterie	Sejměte kryt a vyměňte baterii
Na displeji LCD není nic zobrazeno	(1) Špatný kontakt (2) Nízké napětí baterie	(1) Napružte a očistěte kontakty baterie. (2) Vyměňte baterii
Displej nenačítá	Závada v elektronickém obvodu	Vyjměte baterii a po 30 sekundách ji vložte zpět
Funkční tlačítka nereagují	Pružina vyskočila z výřezu násilným stiskem tlačítek	Sejměte kryt a pružinu tlačítka nastavte do ideální pozice

## ÚDRŽBA

- Nářadí udržujte vždy v čistotě. Nečistoty, které vniknou do mechanismu nářadí mohou způsobit poškození nářadí.
- Na čištění nepoužívejte agresivní čisticí prostředky a rozpouštědla.
- Plastové díly doporučujeme otřít hadříkem navlhčeným v mýdlové vodě.
- Nepoužívané zařízení uskladněte nakonzervované na suchém místě, kde nebude korodovat.
- Veškeré údržbářské práce smí vykonávat pouze odborný personál.
- Pro opravy používejte pouze originální náhradní díly.

## LIKVIDACE

Po skončení životnosti výrobku je nutné při likvidaci vzniklého odpadu postupovat v souladu s platnou legislativou. Výrobek se skládá z kovových a plastových částí, které jsou po roztřídění samostatně recyklovatelné.

1. Demontujte všechny díly stroje.

2. Díly roztřídte dle tříd odpadu (kovy, pryž, plasty apod.).

Vytříděný materiál odevzdejte k dalšímu využití.

3. Elektroodpad (použité elektrické ruční nářadí, elektromotory, nabíjecí zdroje, elektronika, akumulátory, baterie...).

Vážený zákazníku z hlediska platných předpisů o odpadech se v případě elektroodpadu jedná o nebezpečný odpad, jehož likvidace podléhá zvláštnímu režimu.

Je zakázáno vyhazovat elektroodpad do nádob určených pro sběr komunálního odpadu.

Je též možné přístroj odevzdat do sběrných míst elektroodpadu. Informace o místech sběru obdržíte na zastupitelstvu obce nebo na Internetu.

## UPOZORNĚNÍ

Pokud dojde k poruše, zašlete přístroj na adresu prodejce, oprava bude provedena v co nejkratším termínu. Stručný popis závady zkrátí její hledání a dobu opravy. V záruční době k přístroji přiložte záruční list a doklad o koupi. Také po uplynutí záruční doby jsme tu pro Vás a případné opravy provedeme za příznivé ceny.

Abyste zabránili poškození přístroje při přepravě, bezpečně jej zabalte nebo použijte originální obal. Za poškození při přepravě neneseme odpovědnost a při reklamaci u přepravní služby záleží na úrovni balení a zabezpečení proti poškození.

Pozn.: Vyobrazení se může lišit od dodaného výrobku, stejně jako se může lišit rozsah a typ dodaného příslušenství. Je to důsledek vývoje a takové varianty ovšem nemají žádný vliv na správnou funkci výrobku.

## KONTAKTY

unitechnic.cz s.r.o.  
Reklamační a servisní oddělení  
Areál bývalého cukrovaru  
Hlavní 29 (hala č.3 uni-max)  
277 45 Úžice

Tel. Reklamačního odd. 266 190 156  
603 414 975  
601 218 255  
E-shop 266 190 111

E-Mail: [reklamace1@khnet.cz](mailto:reklamace1@khnet.cz)

<http://www.uni-max.cz>

[obchod@khnet.cz](mailto:obchod@khnet.cz)