

uni-max

NÁVOD K OBSLUZE
PŮVODNÍ

**PÁSOVÁ BRUSKA
13 MM – 260 W SILVERLINE**



247820

Vážený zákazníku, děkujeme Vám za zakoupení produktu uni-max.

Naše společnost je připravena Vám poskytnout své služby – než výrobek zakoupíte, při koupi i po zakoupení. V případě jakýchkoli dotazů, návrhů či doporučení kontaktujte naše obchodní místo. Vynasnažíme se Váš návrh zvážit a reagovat v rámci možností.

První použití zařízení je ve smyslu tohoto návodu právním krokem, kterým uživatel svou svobodnou vůlí stvrzuje, že tento návod řádně prostudoval, zcela pochopil jeho smysl a seznámil se všemi riziky.

POZOR! Nepokoušejte se uvést (popř. používat) zařízení dříve, než se seznámíte s celým návodem k obsluze. Návod uschovejte pro příští použití.

Pozornost je třeba věnovat zejména pokynům týkajících se bezpečnosti práce. Nedodržení nebo nepřesné provádění těchto pokynů může být příčinou úrazu vlastní osoby nebo osob jiných, popřípadě může dojít k poškození zařízení nebo zpracovávaného materiálu.

Dbejte zejména bezpečnostních instrukcí uvedených na štítcích, kterými je zařízení opatřeno. Tyto štítky neodstraňujte, ani nepoškozujte.

Pro usnadnění případné komunikace si zde opište číslo faktury popř. kupního dokladu.

POPIS

Tato elektrická pásová bruska s ramenem je určena pro nenáročné až středně náročné broušení dřevěných, plastových, kovových a dalších podobných povrchů pomocí úzkých brusných pásů.

TECHNICKÁ DATA

Napětí.....	~ 230 V/50 Hz
Příkon.....	260 W
Rychlost brusného pásu.....	330 – 550 m/min
Rozměry brusného pásu.....	13 × 457 mm
Délka ramene brusky.....	130 mm
Rozměry náradí (D x Š x V).....	440 × 95 × 85 mm
Třída ochrany.....	II
Ochrana proti vniknutí.....	IP20
Hmotnost.....	1,15 kg
Akustický tlak LPA.....	81 dB(A)
Akustický výkon LWAI.....	92 dB(A)

Úroveň hluku působící při provozu tohoto náradí na uživatele může překročit 85 dB(A), a proto jsou nezbytná opatření týkající se ochrany proti hluku.

Správnost textu, grafů a údajů se váže na dobu tisku. V zájmu neustálého zlepšování našich výrobků může bez předchozího upozornění dojít ke změně technických údajů.

VAROVÁNÍ: Na místech, kde hladina hluku překročí hodnotu 85 dB(A), vždy používejte ochranu sluchu. V případě potřeby zkrat'te dobu působení na minimum. Je-li hladina hluku nepříjemně vysoká, a to i v případě, kdy používáte ochranu sluchu, okamžitě přerušte práci a zkontrolujte, zda ji používáte správně a zda zajišťuje správné utlumení hluku na přijatelnou úroveň.

VAROVÁNÍ: Působení vibračí na uživatele může vést k ztrátě citlivosti, znecitlivění, brnění a k snížení schopnosti uchopení. Dlouhodobé působení vibračí může vést k chronickému stavu. Je-li to nutné, omezte délku působení vibračí na minimum a používejte vhodné antivibrační rukavice. Nepracujte s tímto nářadím, mají-li vaše ruce nižší než normální teplotu, protože v takovém případě mají vibrace větší negativní efekt. Pro výpočet doby působení vibračí a frekvence použití tohoto nářadí použijte obrázky uvedené v technických údajích, týkající se vibračí.


Hladina hluku a úroveň vibračí v technických údajích jsou určeny podle mezinárodních norem. Obrázky se vztahují na normální použití tohoto nářadí v běžných provozních podmínkách. Špatně udržované, nesprávně smontované nebo nesprávně používané nářadí může vytvářet zvýšené hladiny hluku a vibračí. Adresa www.osha.europa.eu poskytuje informace týkající se úrovně hluku a vibračí na pracovištích, které mohou být užitečné pro domácí kutily používající toto nářadí dlouhodobě.

Před použitím tohoto nářadí si pečlivě přečtěte a nastudujte tyto pokyny a všechny štítky upevněné na nářadí. Uložte tyto pokyny v blízkosti výrobku, aby byly v budoucnu vždy po ruce. Ujistěte se, zda jsou všechny osoby, které používají tento výrobek, zcela seznámeny s těmito pokyny.

I když je toto nářadí používáno podle uvedených pokynů, nemohou být eliminovány všechny faktory zbytkových rizik. Při používání tohoto zařízení buďte opatrní. Pokud si nejste zcela jisti, zda umíte toto nářadí používat správně a bezpečně, raději jej nepoužívejte vůbec.

BEZPEČNOSTNÍ OPATŘENÍ

Základní bezpečnostní varování týkající se elektrického nářadí

 **VAROVÁNÍ:** Přečtěte si všechny bezpečnostní výstrahy, instrukce, ilustrace a technické údaje dodávané s tímto elektrickým nářadím. Nedodržení níže uvedených pokynů může vést k úrazu elektrickým proudem, vzniku požáru a/nebo k vážnému zranění.

Všechna varování a bezpečnostní pokyny uschovejte pro budoucí použití.

Termín „elektrické nářadí“ v uvedených varováních odkazuje na vaše nářadí napájené ze sítě (s napájecím kabelem) nebo nářadí napájené baterií (bez napájecího kabelu).

1) Bezpečnost v pracovním prostoru

- a) **Udržujte pracovní prostor v čistotě a dobře osvětlený.** Nepořádek na pracovišti nebo jeho nedostatečné osvětlení mohou vést k způsobení nehody.
- b) **Nepracujte s elektrickým nářadím ve výbušném prostředí, jako jsou prostory, ve kterých jsou hořlavé kapaliny, plyny nebo prašné látky.** Elektrické nářadí je zdrojem jiskření, které může způsobit vznícení prachu nebo výparů.
- c) **Při práci s elektrickým nářadím udržujte děti a ostatní osoby mimo jeho dosah.** Rozptylování může způsobit ztrátu kontroly nad nářadím.

2) Elektrická bezpečnost

- a) **Zástrčka napájecího kabelu nářadí musí odpovídat zásuvce. Zástrčku nikdy žádným způsobem neupravujte. U nářadí chráněného uzemněním nepoužívejte žádné adaptéry.** Neupravované zástrčky a odpovídající zásuvky snižují nebezpečí úrazu elektrickým proudem.
- b) **Nedotýkejte se uzemněných povrchů, jako jsou například potrubí, radiátory, elektrické sporáky a chladničky.** Při uzemnění vašeho těla vzrůstá riziko úrazu elektrickým proudem.
- c) **Nevystavujte elektrické nářadí dešti nebo vlhkému prostředí.** Vnikne-li do elektrického nářadí voda, zvýší se riziko úrazu elektrickým proudem.
- d) **S napájecím kabelem zacházejte opatrně. Nikdy nepoužívejte napájecí kabel k přenášení nebo posouvání nářadí a při odpojování nářadí od elektrické sítě netahejte za kabel. Dbejte na to, aby napájecí kabel nepřecházel přes horké a mastné plochy, ostré hrany nebo pohyblivé díly.** Poškozené nebo spletené kabely zvyšují riziko úrazu elektrickým proudem.
- e) **Při práci s nářadím venku používejte prodlužovací kabely určené pro venkovní použití.** Práce s kabelem pro venkovní použití snižuje riziko úrazu elektrickým proudem.
- f) **Při práci s elektrickým nářadím ve vlhkém prostředí je nezbytně nutné použít v napájecím okruhu proudový chránič (RCD).** Použití proudového chrániče RCD snižuje riziko úrazu elektrickým proudem.

3) Bezpečnost osob

- a) **Zůstaňte stále pozorní, sledujte, co provádíte, a při práci s elektrickým nářadím pracujte s rozvahou. Nepoužívejte elektrické nářadí, jste-li unaveni nebo jste-li pod vlivem drog, alkoholu nebo léků.** Chvilka nepozornosti při práci s elektrickým nářadím může vést k vážnému zranění.
- b) **Používejte osobní ochranné prostředky. Vždy používejte ochranu zraku.** Ochranné vybavení jako respirátor, neklouzavá pracovní obuv, pevná přilba a ochrana sluchu, používané v příslušných podmínkách, snižují riziko zranění osob.
- c) **Zabraňte náhodnému spuštění. Před připojením k napájecímu zdroji nebo před vložením baterie do nářadí, před zvedáním a přenášením nářadí zkontrolujte, zda je spínač v poloze vypnuto.** Přenášení elektrického nářadí s prstem na hlavním spínači nebo připojení napájecího kabelu k elektrické síti, je-li hlavní spínač nářadí v poloze zapnuto, může vést k způsobení zranění.
- d) **Před spuštěním z nářadí vždy odstraňte seřizovací klíče a přípravky.** Klíče nebo přípravky ponechané v rotujících částech elektrického nářadí mohou způsobit zranění.
- e) **Nepřeceňujte své síly. Při práci vždy udržujte vhodný postoj a rovnováhu.** Tak je umožněna lepší ovladatelnost nářadí v neočekávaných situacích.
- f) **Vhodně se oblékejte. Nenoste volný oděv nebo šperky. Dbejte na to, aby se vaše vlasy a oděv nedostaly do blízkosti pohyblivých částí.** Volný oděv, šperky nebo dlouhé vlasy mohou být zachyceny pohyblivými díly.

- g) **Pokud je nářadí vybaveno adaptérem pro připojení zařízení k odsávání a zachytávání prachu, zajistěte jeho správné připojení a řádnou funkci.** Použití takových systémů může snížit nebezpečí související s prachem.
- h) **Nedovolte, aby častým používáním tohoto nářadí došlo k familiárnosti, abyste se stali lhostejnými a abyste ignorovali zásady bezpečnosti.** Při bezstarostném použití nářadí může během zlomku sekundy dojít k vážnému zranění.
- 4) Použití elektrického nářadí a jeho údržba**
- a) **Nepřetěžujte elektrické nářadí. Používejte správný typ nářadí pro prováděnou práci.** Správný typ elektrického nářadí provede práci lépe a bezpečněji, bude-li toto nářadí použito pro určené účely.
- b) **Nelze-li spínač nářadí zapnout a vypnout, s nářadím nepracujte.** Každé elektrické nářadí s nefunkčním hlavním spínačem je nebezpečné a musí být opraveno.
- c) **Před prováděním jakéhokoli seřízení, před výměnou příslušenství nebo před uložením nářadí, odpojte zástrčku napájecího kabelu od síťové zásuvky nebo vyjměte baterii.** Tato preventivní bezpečnostní opatření snižují riziko náhodného spuštění elektrického nářadí.
- d) **Pokud nářadí nepoužíváte, uložte je mimo dosah dětí a zabraňte osobám, které nejsou seznámeny s obsluhou tohoto nářadí nebo s tímto návodem, aby s nářadím pracovaly.** Elektrické nářadí je v rukou nekvalifikované obsluhy nebezpečné.
- e) **Provádějte pečlivou údržbu nářadí a příslušenství. Kontrolujte nesprávné seřízení nebo blokování pohyblivých částí, poškození jednotlivých dílů a jiné okolnosti, které mohou mít vliv na chod nářadí. Je-li nářadí poškozeno, nechejte jej před použitím opravit.** Mnoho nehod bývá způsobeno zanedbanou údržbou nářadí.
- f) **Řezné nástroje udržujte ostré a čisté.** Správně udržované řezné nástroje s ostrými řeznými břity jsou méně náchylné k zablokování a lépe se ovládají.
- g) **Používejte elektrické nářadí, příslušenství a pracovní nástroje podle těchto pokynů a berte v úvahu pracovní podmínky a prováděnou práci.** Použití elektrického nářadí k jiným účelům, než k jakým je určeno, může vést k nebezpečným situacím.
- h) **Udržujte rukojeti suché a čisté a zamezte jejich znečištění olejem a mazivem.** Kluzké rukojeti a plochy určené pro úchop neumožňují bezpečnou manipulaci a ovládání nářadí v neočekávaných situacích.
- 5) Servis**
- a) **Servis elektrického nářadí svěřte pouze kvalifikovanému technikovi, který bude používat shodné náhradní díly.** Tím zajistíte bezpečný provoz nářadí.

Specifické bezpečnostní pokyny

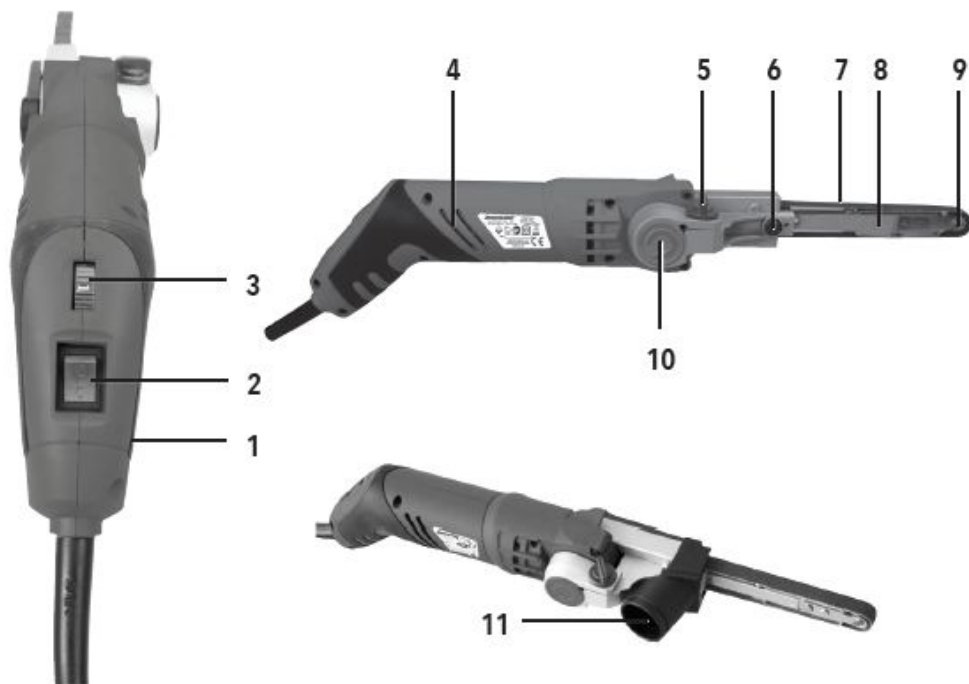
Bezpečnost brusného nářadí

 **VAROVÁNÍ!**

- Držte elektrické nářadí pouze za izolované rukojeti nebo za místa určená pro úchop, protože se brusný pás nebo brusný papír může dostat do kontaktu s napájecím kabelem. Při kontaktu s „živým“ vodičem budou nechráněné kovové části nářadí také „živé“ a obsluha utrpí zásah elektrickým proudem.
 - Pro upevnění obrobku k stabilní podpoře použijte svorky nebo jiný vhodný způsob. Držení obrobku rukou nebo opření obrobku o vaše tělo znamená jeho nestabilitu a může vést k ztrátě kontroly nad nářadím.
 - Doporučujeme vám, aby bylo toto nářadí vždy napájeno přes proudový chránič s hodnotou jmenovitého zbytkového proudu 30 mA nebo s menší hodnotou.
 - Je-li nutná výměna napájecího kabelu, musí být provedena výrobcem nebo jeho autorizovaným servisem, aby byla vyloučena bezpečnostní rizika.
- a. **VŽDY používejte odpovídající ochranné vybavení, včetně masky proti prachu s minimálním stupněm ochrany FFP2, ochranu zraku a chrániče sluchu.**
 - b. **Ujistěte se, zda všechny osoby v blízkosti pracovního prostoru také používají vhodné osobní ochranné vybavení.**
 - c. **Při broušení určitých druhů dřeva (jako je buk, dub, mahagon a týkové dřevo) provádějte speciální opatření, protože prach vznikající z takového je toxický a může způsobit extrémní reakce.**
 - d. **NIKDY nepoužívejte toto nářadí pro práci s materiály, které obsahují azbest. Nejste-li si jisti, zda obrobek neobsahuje azbest, kontaktujte kvalifikovanou osobu.**
 - e. **NEPROVÁDĚJTE broušení hořčíku nebo slitin, které mají vysoký obsah hořčíku.**
 - f. **Dávejte pozor na nátěry nebo úpravy povrchu, které mohou být aplikovány na materiál, který budete brousit.** Mnoho úprav povrchů materiálů může vytvářet prach, který je toxický nebo jinak škodlivý. Při práci na budovách postavených před rokem 1960 hrozí zvýšené riziko výskytu nátěrů obsahujících olovo.
 - g. **Prach vytvářený při broušení nátěrů, které obsahují olovo, je nebezpečný zejména pro děti, těhotné ženy a osoby s vysokým krevním tlakem. ZABRAŇTE vstupu těchto osob do blízkosti pracovního prostoru, a to i v případě, kdy budou používat odpovídající ochranné vybavení.**
 - h. **Kdykoli je to možné, používejte pro odstranění prachu odsávací systém, aby byl zajištěn odvod prachu a nečistot.**
 - i. **Buďte opatrní zejména při použití tohoto nářadí při broušení dřeva a kovu. Jiskry vznikající při broušení kovu mohou snadno zapálit dřevěný prach. VŽDY kompletně očistěte nářadí, abyste snížilo riziko způsobení požáru.**
 - j. **Při použití tohoto nářadí, před prováděním přestávek a po dokončení broušení často vyprazdňujte vak nebo zásobník na prach (je-li použit).** Prach může představovat riziko výbuchu. NEVHAZUJTE brusný prach do otevřeného ohně. Může dojít k spontánnímu hoření, dostanou-li se částice oleje nebo vody do kontaktu s částicemi prachu. Provádějte pečlivou likvidaci odpadových materiálů v souladu s platnými místními zákony a předpisy.
 - k. **Pracovní povrchy a brusný papír mohou být během použití velmi horké. Zjistíte-li přítomnost spáleniny (kouř nebo popel) na pracovním povrchu, zastavte práci a umožněte vychladnutí materiálu. NEDOTÝKEJTE se pracovní plochy nebo brusného papíru, dokud nedojde k jejich vychladnutí.**
 - l. **NEDOTÝKEJTE se pohybujícího se brusného papíru.**
 - m. **Před odložením tuto brusku VŽDY vypněte.**
 - n. **NEPOUŽÍVEJTE tuto brusku pro mokré broušení.** Kapaliny vnikající do skříně motoru mohou způsobit vážné úrazy elektrickým proudem.
 - o. **Před výměnou nebo změnou brusného papíru VŽDY odpojte brusku od napájecího napětí.**

- p. **Dokonce i případě, kdy je toto nářadí používáno podle uvedených pokynů, není možné eliminovat všechny faktory zbytkových rizik.** Máte-li jakékoli pochybnosti týkající se bezpečného použití tohoto nářadí, nepoužívejte takové nářadí.

Popis výrobku



1. Hlavní rukojeť
2. Spínač zapnuto/vypnuto
3. Regulátor otáček
4. Přídavná rukojeť
5. Upínací šroub
6. Uvolňovací tlačítko napínáku
7. Brusný pás
8. Rameno brusky
9. Kuličkové ložisko
10. Otočný mechanismus
11. Adaptér pro připojení odsávání prachu

Určené použití

Tato elektrická pásová bruska s ramenem je určena pro nenáročné až středně náročné broušení dřevěných, plastových, kovových a dalších podobných povrchů pomocí úzkých brusných pásů.

Vybalení nářadí

- Opatrně vybalte a zkontrolujte vaše nářadí. Seznamte se se všemi vlastnostmi a funkcemi.
- Ujistěte se, zda jsou dodány všechny díly a zda jsou v bezvadném stavu. Je-li jakákoliv část poškozena nebo není-li dodána, požádejte před použitím tohoto nářadí o její výměnu nebo o její dodání.

Před použitím

Výběr brusného pásu se správnou hrubostí

- Brusné pásy jsou k dispozici s různou hrubostí: velká hrubost (60), střední hrubost (120) a jemná hrubost (240).
- Používejte hrubý brusný papír pro broušení hrubých povrchů, středně hrubý pro vyhlazení povrchu a jemný pro dokončovací práce.
- Vždy používejte kvalitní brusné pásy, abyste maximalizovali kvalitu dokončené práce.
- Doporučujeme vám provést zkušební broušení na kousku odpadového materiálu, abyste určili optimální druh brusného pásu pro konkrétní úkol. Zůstávají-li po broušení na obrobku stále stopy, zkuste znovu použít hrubší brusný papír a odbruste tyto stopy před opětovným použitím původního brusného papíru, nebo zkuste použít nový brusný pás, abyste odstranili nežádoucí stopy dřívě, než použijete jemný brusný pás na dokončení práce.

MONTÁŽ

- Než vyhodíte obal od přístroje, zkontrolujte, zda v něm nezůstaly nějaké součástky. Pokud ano, vyhledejte si díl v seznamu dílů nebo na schématu sestavení a příslušný díl nainstalujte.

Upevnění brusného pásu

⚠ VAROVÁNÍ: Před nasazením nebo sejmutím brusných pásů se vždy ujistěte, zda je nářadí vypnuto a zda je zástrčka jeho kabelu odpojena od síťové zásuvky.

Poznámka: **NEPOUŽÍVEJTE** opotřebované roztrhané nebo zanesené brusné pásy. Zajistěte, aby byly před zahájením práce z obrobku odstraněny cizí předměty, jako jsou hřebíky a šrouby.

⚠ VAROVÁNÍ: **NEPOUŽÍVEJTE** na dřevo brusný pás, který byl předtím použit na kov. Takový brusný papír by mohl způsobit vydření dřevěného povrchu.

1. Sejměte adaptér pro připojení odsávání prachu (11).
2. Řádně zatlačte rameno brusky (8) do těla nářadí tak, abyste uslyšeli kliknutí zajišťovacího mechanismu (obr. 1). Tak dojde k uvolnění napnutí brusného pásu (7).
3. Sejměte použitý brusný pás, odstraňte prach a nečistoty z ramena brusky a z hnací řemenice, a použijte nový brusný pás s požadovanou hrubostí.

⚠ VAROVÁNÍ: Dodržujte směr otáčení, který je vyznačen na brusném pásu i na nářadí (obr. 1).

4. Ujistěte se, zda je brusný pás centrálně vystředěn na kuličkovém ložisku (9) i na hnací řemenici.

5. Stiskněte uvolňovací tlačítko napínáku (6), aby došlo k uvolnění ramena brusky a k uvolnění napnutí brusného pásu (obr. II).
6. Několikrát otočte brusným pásem rukou, abyste se ujistili, zda je brusný pás na ramenu brusky řádně vystředěn. Jestliže brusný pás během otáčení sklouzává z kuličkového ložiska, začněte znovu od kroku 1.
7. Připojte nářadí k napájecímu zdroji, nastavte regulátor otáček (3) na nejnižší otáčky a zapněte nářadí (viz část Zapnutí a vypnutí nářadí), abyste zkontrolovali plynulý chod brusného pásu. Jestliže brusný pás sklouzává z ramena brusky, vypněte nářadí a začněte znovu od kroku 1.
8. Znovu nasadte adaptér pro připojení odsávání prachu.

⚠ VAROVÁNÍ: Pečlivě a pravidelně odstraňujte prach nahromaděný v blízkosti ramena brusky (8) a kuličkového ložiska (9) a nedovoďte, aby před výměnou brusného pásu došlo k jeho úplnému opotřebenému. Nebudou-li dodržována tato preventivní opatření, může dojít k poškození ramena brusky a kuličkového ložiska. Na taková poškození se nevztahuje záruka.

Nastavení sklonu ramena brusky

⚠ VAROVÁNÍ: Před prováděním jakéhokoli seřízení se vždy ujistěte, zda je nářadí vypnuto a zda je zástrčka napájecího kabelu odpojena od síťové zásuvky.

1. Povolte upínací šroub (5) otáčením proti směru pohybu hodinových ručiček, dokud nebude možné pohybovat ramenem brusky (8) nahoru a dolů.
2. Nastavte otočný mechanismus (10) v požadovaném úhlu.
3. Utáhněte řádně upínací šroub otáčením ve směru pohybu hodinových ručiček pouze rukou.

Odsávání prachu

⚠ VAROVÁNÍ: Před upevněním nebo sejmutím jakéhokoli příslušenství vždy zajistěte, aby bylo toto nářadí vypnuto a odpojeno od napájecího zdroje.

⚠ VAROVÁNÍ: Budou-li piliny a prach obsahovat zdraví ohrožující látky, jako jsou částičky staré barvy, laku, ochranné vrstvy atd., vždy tuto brusku připojte k vhodnému vysavači nebo k odsávacímu systému. Vždy likvidujte tento škodlivý prach podle požadavků platných zákonů a předpisů.

⚠ VAROVÁNÍ: Při broušení dřevěných i kovových povrchů, které jsou opatřeny nátěry barvou obsahující olovo, provádějte speciální opatření, abyste se chránili před škodlivým a toxickým prachem, a to zejména v případě, kdy si nejste o složení tohoto prachu jisti. Všechny osoby vstupující do pracovního prostoru musí používat masku speciálně určenou pro ochranu proti toxickému prachu a výparům. Do pracovního prostoru NESMÍ vstupovat děti a těhotné ženy. V pracovním prostoru NEJEZTE, NEPIJTE a NEKURŤTE.

- Tato bruska je určena k tomu, aby mohla být připojena k hadici domácího vysavače nebo k odsávacímu systému v dílně. Toto je upřednostňovaná a nejučinnější metoda odsávání prachu:
1. Nasadte adaptér pro připojení odsávání prachu (11) na nářadí tak, jak je zobrazeno na výše uvedeném obrázku.
 2. Připojte k adaptéru pro připojení odsávání prachu vhodnou hadici vysavače. Tento port pro odvod prachu je určen pro připojení hadice s průměrem 32 mm.
 3. Zapněte odsávací zařízení ještě před zapnutím brusky. Nejdříve vypněte brusku a potom odsávací zařízení.

⚠ VAROVÁNÍ: Použití tohoto nářadí bez účinného odsávacího zařízení může vystavit uživatele působení škodlivého prachu a může vést k nahromadění prachu na vnitřních dílech, což povede k zkrácení provozní životnosti nářadí. Na taková poškození se nevztahuje záruka.

OBSLUHA

Použití

⚠ VAROVÁNÍ: Při práci s tímto nářadím vždy používejte odpovídající ochranné prostředky, včetně ochrany očí, ochrany dýchání a sluchu.

⚠ VAROVÁNÍ: NEDOTÝKEJTE se pohybujícího se brusného pásu.

Poznámka: Kdykoli je to možné, VŽDY používejte pro upevnění obrobku k pracovnímu stolu vhodné svorky.

Zapnutí a vypnutí

⚠ VAROVÁNÍ: NEZAPÍNEJTE a NEVYPÍNEJTE toto nářadí, je-li v záběru, protože by došlo k značnému zkrácení provozní životnosti spínače zapnuto/vypnuto (2).

1. Připojte zástrčku napájecího kabelu k napájecímu zdroji.
2. Držte toto nářadí bezpečně oběma rukama tak, abyste měli jednu ruku na hlavní rukojeti (1) a druhou na přidavné rukojeti (4), aby bylo zajištěno, že budete mít nářadí stále pod kontrolou.
3. Před nastavením spínače do polohy zapnuto se ujistěte, zda není nářadí v kontaktu s obrobkem.
4. Nastavte spínač zapnuto/vypnuto (2) do polohy „I“, aby došlo k zapnutí nářadí.
5. Nastavte spínač zapnuto/vypnuto (2) do polohy „0“, aby došlo k vypnutí nářadí.

⚠ VAROVÁNÍ: Před vypnutím zvedněte toto nářadí nad obrobek.

⚠ VAROVÁNÍ: Před odložením nářadí vždy počkejte, dokud nedojde k jeho úplnému zastavení. Po použití nářadí vždy odpojte od napájecího napětí.

Nastavení rychlosti brusného pásu

- Nastavení rychlosti brusného pásu této brusky může být provedeno pomocí regulátoru otáček (3).
1. Nastavte regulátor otáček do vyšší polohy, aby došlo k zvýšení rychlosti pásu.
 2. Nastavte regulátor otáček do nižší polohy, aby došlo k snížení rychlosti pásu.

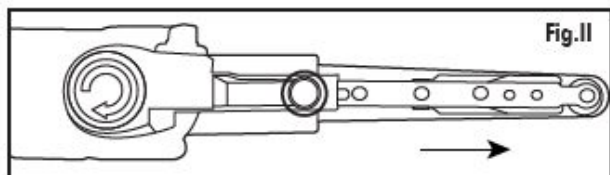
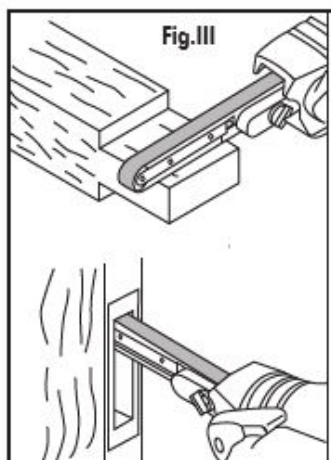
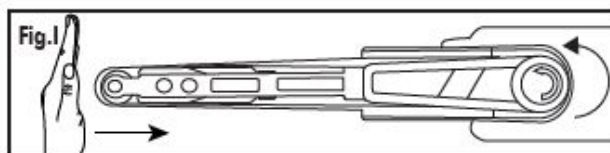
Poznámka: Nastavte rychlost pásu tak, aby co nejlépe odpovídala prováděné práci a aby byla přizpůsobena požadavkům materiálu. Postupujte také podle požadavků výrobce použitého brusného pásu, které se týkají optimálních otáček.

Rady pro použití brusky

- Tato pásová bruska je ideální pro složité broušení a pilování na místech, která jsou obtížně přístupná pro jiná nářadí (obr. III).
- Pohybuje s tímto nářadím po pracovní ploše a vyvíjejte na něj rovnoměrný středně velký tlak, dokud nedosáhnete požadované kvality povrchu.

⚠ VAROVÁNÍ: Nadměrný tlak nepovede k rychlejšímu odstranění materiálu, ale povede k předčasnému opotřebenění brusného pásu a může způsobit také poškození náradí. Výkon a kvalita prováděného broušení závisí zejména na výběru správného brusného pásu.

- Jsou-li na povrchu obrobku po ukončení broušení stále škrábance, postupujte podle pokynů v části „Volba správné hrubosti brusného pásu“.



⚠ VAROVÁNÍ: Před prováděním jakékoli údržby nebo čištění toto nářadí VŽDY nejdříve odpojte od zdroje napájecího napětí.

Uvnitř této brusky se nenachází žádné díly opravitelné uživatelem. Nepracuje-li toto nářadí podle popisu uvedeného

V tomto návodu, přestaňte toto nářadí používat a svěťte provedení opravy autorizovanému servisu Silverline.

Základní kontrola

- Pravidelně kontrolujte, zda jsou utaženy všechny upevňovací šrouby. Tyto šrouby se mohou časem působením vibrací uvolnit.
- Před každým použitím zkontrolujte napájecí kabel nářadí, zda není poškozen nebo opotřeben. Opravy musí být prováděny v autorizovaném servisu Silverline. Tento pokyn se vztahuje také na prodlužovací kabely používané s tímto nářadím.

Čištění

⚠ VAROVÁNÍ: Při čištění tohoto nářadí VŽDY používejte osobní ochranné pomůcky včetně ochrany zraku a rukavic.

- Udržujte toto nářadí stále v čistém stavu. Prach a nečistoty způsobí rychlé opotřebením vnitřních dílů a zkrátí provozní životnost nářadí.
- Čistěte povrch nářadí měkkým kartáčem nebo suchým hadrem.
- Při čištění plastových dílů nikdy nepoužívejte žíravé prostředky. Není-li suché čištění dostatečné, doporučujeme vám používat saponátový roztok a vlhký hadřík.
- Toto nářadí se nesmí nikdy dostat do kontaktu s vodou.
- Před použitím se ujistěte, zda je nářadí zcela suché.
- Je-li to možné, pro vyfoukání nečistot z větracích drážek (jsou-li k dispozici) použijte proud čistého a suchého stlačeného vzduchu.

Uhlíky

- Časem může dojít k opotřebením uhlíků uvnitř motoru.
- Nadměrně opotřebené uhlíky mohou způsobit ztrátu výkonu, občasné výpadky nebo viditelné jiskření.
- Máte-li dojem, že jsou uhlíky opotřebené, svěťte prosím jejich výměnu autorizovanému servisu Silverline.

LIKVIDACE

Po skončení životnosti výrobku je nutné při likvidaci vzniklého odpadu postupovat v souladu s platnou legislativou. Výrobek se skládá z kovových a plastových částí, které jsou po roztřídění samostatně recyklovatelné.

1. Demontujte všechny díly stroje.

2. Díly roztřídte dle tříd odpadu (kovy, pryž, plasty apod.).

Vytříděný materiál odevzdejte k dalšímu využití.

3. Elektroodpad (použité elektrické ruční nářadí, elektromotory, nabíjecí zdroje, elektronika, akumulátory, baterie...).

Vážený zákazníku z hlediska platných předpisů o odpadech se v případě elektroodpadu jedná o nebezpečný odpad, jehož likvidace podléhá zvláštnímu režimu.

Je zakázáno vyhazovat elektroodpad do nádob určených pro sběr komunálního odpadu.

Je též možné přístroj odevzdat do sběrných míst elektroodpadu. Informace o místech sběru obdržíte na zastupitelstvu obce nebo na Internetu.

UPOZORNĚNÍ

Pokud dojde k poruše, zašlete přístroj na adresu prodejce, oprava bude provedena v co nejkratším termínu. Stručný popis závady zkrátí její hledání a dobu opravy. V záruční době k přístroji přiložte záruční list a doklad o koupi. Také po uplynutí záruční doby jsme tu pro Vás a případné opravy provedeme za příznivé ceny.

Abyste zabránili poškození přístroje při přepravě, bezpečně jej zabalte nebo použijte originální obal. Za poškození při přepravě neneseme odpovědnost a při reklamaci u přepravní služby záleží na úrovni balení a zabezpečení proti poškození.

Pozn.: Vyobrazení se může lišit od dodaného výrobku, stejně jako se může lišit rozsah a typ dodaného příslušenství. Je to důsledek vývoje a takové varianty ovšem nemají žádný vliv na správnou funkci výrobku.

Odstraňování závad

Problém	Možná příčina	Odstranění závady
Po stisknutí spínače zapnuto/vypnuto (2) náradí nepracuje	Žádné napájení	Zkontrolujte napájecí zdroj.
	Poškozený spínač zapnuto/vypnuto	Výměnu poškozeného spínače zapnuto/vypnuto svěřte autorizovanému servisu Silverline.
Pomalé odstraňování materiálu	Brusný pás (7) je příliš jemný nebo opotřebovaný.	Použijte nový brusný pás s větší hrubostí.
Škrábance na povrchu obrobku po broušení	Brusný pás má velkou hrubost.	Použijte nový brusný pás s menší hrubostí.
	Není odstraněno dostatečné množství materiálu	Pokračujte v broušení.
Známky spálení na obrobku	Brusný pás není vhodný pro broušený materiál.	Použijte správný brusný pás.
	Příliš velký tlak vyvíjený na rameno brusky (8)	Při pohybu náradí používejte menší tlak.
Během otáčení brusný pás sklouzává z ramena brusky (8)	Brusný pás není správně nasazen.	Dodržujte pokyny uvedené v části „Nasazení brusného pásu“.
	Opotřebovaný nebo poškozený brusný pás. Brusný pás s nesprávnými rozměry.	Použijte správný nový brusný pás.

Všeobecné podmínky

Doba záruky je platná od data nákupu, které je uvedeno na vašem dokladu o zakoupení.

PEČLIVĚ SI PROSÍM USCHOVEJTE DOKLAD O ZAKOUPENÍ

Na co se záruka vztahuje:

Oprava výrobku, pokud může být společností Silverline Tools ověřeno, zda byly nedostatky způsobeny vadnými materiály nebo zpracováním během záruční doby.

Není-li již některá část k dispozici nebo je-li vyřazena z výroby, společnost Silverline Tools ji nahradí funkční náhradní součástí.

Používejte tento výrobek v rámci EU.

Na co se záruka nevztahuje:

Společnost Silverline Tools nezaručuje provedení opravy závady, která vznikla z následující příčiny: Běžné opotřebování způsobené použitím v souladu s provozními pokyny, například nože, uhlíky, řemeny, žárovky, baterie atd.

Výměna jakéhokoli dodaného příslušenství, jako jsou vrtáky, nože, brusné listy, rozbrušovací kotouče a jiné podobné položky.

Náhodná poškození, poruchy způsobené nedbalým použitím nebo nedostatečnou péčí, nesprávným použitím, zanedbáním, nedbalým provozem nebo manipulací s výrobkem.

Použití tohoto výrobku pro jiné než běžné domácí účely.

Jakákoliv změna nebo úprava tohoto výrobku.

Použití dílů a příslušenství, které nejsou originálními náhradními díly Silverline Tools.

Špatná instalace (mimo instalace provedené společností Silverline Tools).

Opravy nebo úpravy provedené stranami odlišnými od společnosti Silverline Tools nebo od pracovníků autorizovaných servisů.

Jiné reklamace, než je právo na opravu závady náradí popsané v těchto záručních podmínkách, nejsou kryty zárukou.

Prohlášení o shodě CE

Níže podepsaná osoba: Pan Darrell Morris

Jako zástupce společnosti: Silverline Tools

Prohlašuje, že

Toto prohlášení o shodě bylo vydáno výhradně na vlastní odpovědnost výrobce.

Předmět tohoto prohlášení je v souladu s příslušnými harmonizačními právními předpisy EU.

Identifikační kód: 247820

Popis: Pásová bruska 13 mm 260 W

Splňuje požadavky následujících směrnic a norem:

- Směrnice pro strojní zařízení 2006/42/EC
- Směrnice týkající se elektromagnetické kompatibility (EMC) 2014/30/EU
- Směrnice o použití nebezpečných látek (RoHS) 2011/65/EU
- EN 60745-1+A11:2010
- EN 60745-2-4+A11:2011
- EN 55014-1:2006+A2:2011
- EN 55014-2:1997+A2:2008
- EN 61000-3-2:2014
- EN 61000-3-3:2013
- EN 62321:2009

Pověřený orgán: TÜV SÜD Product Service

Místo uložení technické dokumentace: Silverline Tools

Datum: 29. 7. 2016

Podepsal:



Pan Darrell Morris

Jednatel společnosti

Název a adresa výrobce:

Powerbox International Limited, Company No. 06897059. Registrovaná adresa:

Powerbox, Boundary Way, Lufton Trading Estate, Yeovil, Somerset BA22 8HZ, United Kingdom.

KONTAKTY

unitechnic.cz s.r.o.
Reklamační a servisní oddělení
Areál bývalého cukrovaru
Hlavní 29 (hala č.3 uni-max)
111
277 45 Úžice

Tel. Reklamačního odd. 266 190 156
603 414 975
601 218 255
E-shop 266 190

E-Mail: reklamace1@khnet.cz
obchod@khnet.cz

<http://www.uni-max.cz>