

uni-max

NÁVOD K OBSLUZE
PŮVODNÍ

STOJAN PRO ÚHLOVOU BRUSKU SUB - 115/125



25000116

Vážený zákazníku, děkujeme Vám za zakoupení produktu uni-max.

Naše společnost je připravena Vám poskytnout své služby – než výrobek zakoupíte, při koupi i po zakoupení. V případě jakýchkoliv dotazů, návrhů či doporučení kontaktujte naše obchodní místo. Vynasnažíme se Váš návrh zvážit a reagovat v rámci možností.

První použití zařízení je ve smyslu tohoto návodu právním krokem, kterým uživatel svou svobodnou vůlí stvrzuje, že tento návod řádně prostudoval, zcela pochopil jeho smysl a seznámil se všemi riziky.

POZOR! Nepokoušejte se uvést (popř. používat) zařízení dříve, než se seznámíte s celým návodem k obsluze. Návod uschovejte pro příští použití.

Pozornost je třeba věnovat zejména pokynům týkajících se bezpečnosti práce. Nedodržení nebo nepřesné provádění těchto pokynů může být příčinou úrazu vlastní osoby nebo osob jiných, popřípadě může dojít k poškození zařízení nebo zpracovávaného materiálu.

Dbejte zejména bezpečnostních instrukcí uvedených na štítcích, kterými je zařízení opatřeno. Tyto štítky neodstraňujte, ani nepoškozujte.

Pro usnadnění případné komunikace si zde opište číslo faktury popř. kupního dokladu.

POPIS

Univerzální provedení dovoluje upnutí úhlových brusek pro kotouče Ø 115 a 125 mm.

TECHNICKÁ DATA

Rozměry základny.....	240×240 mm
Materiál.....	ocelový plech
Max. vzdálenost čelistí.....	125 mm
Hmotnost brutto.....	2 kg

Správnost textu, grafů a údajů se váže na dobu tisku. V zájmu neustálého zlepšování našich výrobků může bez předchozího upozornění dojít ke změně technických údajů.

BEZPEČNOSTNÍ OPATŘENÍ

Symbole používané v těchto instrukcích

 **Pozor!**


Označuje nebezpečí zranění nebo velké materiální škody.

 **Nebezpečí zachycení!**

Pozor na zranění z důvodu zachycení částí těla nebo oblečení rotujícími částmi.

 **Varování!**

Nebezpečí poškození

 **Poznámka:**

Dodatečná informace

Význam samolepících značek s bezpečnostními symboly:



Před použitím čti návod



Nebezpečí oddělení prstů



Používejte ochranný obličejový štít



Použij ochranu dýchacích cest



Pozor běžící stroj

Samolepící značky umístěte na plochách zařízení, které jsou za každých okolností viditelné pro obsluhu stroje před uvedením do chodu i během něho.

! Obecné

- Igelitové sáčky použité v obalu mohou být nebezpečné pro děti a zvířata.
- Seznamte se s tímto zařízením, jeho ovládáním, provozem, prvky tohoto zařízení a možnými riziky spojenými s jeho nesprávným užíváním.
- Zajistěte, aby uživatel zařízení byl pečlivě seznámen s ovládáním, provozem, prvky tohoto zařízení a možnými nebezpečími, plynoucími z jeho užívání.
- Dbejte vždy bezpečnostních instrukcí uvedených na štítcích. Tyto štítky neodstraňujte, ani nepoškozujte. V případě poškození nebo nečitelnosti štítku kontaktujte dodavatele.
- Udržujte pracoviště v pořádku a čistotě. Nepořádek v pracovním prostoru může způsobit nehodu.
- Nikdy nepracujte ve stísněných nebo špatně osvětlených prostorách. Vždy zkontrolujte, zda je podlaha stabilní a zda je dobrý přístup k práci. Vždy udržujte stabilní postoj.
- Neustále sledujte postup práce, a použijte všechny smysly. Nepokračujte v práci pokud se na ni nemůžete plně soustředit.
- O své nářadí pečujte a udržujte je čisté.
- Rukojeti a ovládací prvky udržujte suché a beze stop olejů a tuků.
- Zabraňte přístupu, zvířat, dětí a nepovolaných osob.
- Nestrkejte nohy nebo ruce do pracovního prostoru.
- Nikdy neponechejte za provozu zařízení bez dozoru.
- Nepoužívejte zařízení pro jiný účel, než ke kterému je určeno.
- Při práci používejte osobní ochranné pracovní prostředky (např. brýle, chrániče sluchu, respirátor, bezpečnostní obuv, apod.).
- Nepřepínejte se, používejte vždy obě ruce.
- Se zařízením nepracujte pod vlivem alkoholu a omamných látek.
- Trpíte-li závratěmi, oslabením nebo mdlobami, se zařízením nepracujte.
- Jakékoli úpravy zařízení nejsou povoleny. **NEPOUŽÍVEJTE** v případě, že zjistíte ohnutí, prasklinu nebo jiné poškození.
- Nikdy neprovádějte údržbu zařízení za provozu.
- Objevi-li se neobvyklý zvuk nebo jiný neobvyklý jev, okamžitě stroj zastavte a přerušte práci.
- Klíče a šroubováky vždy po použití odstraňte ze stroje.
- Před použitím stroje zkontrolujte, jsou-li pevně dotaženy všechny šrouby.
- Zajistěte správnou údržbu stroje. Před použitím zkontrolujte, zda u stroje nedošlo k poškození.
- Při údržbě a opravě používejte pouze originální náhradní díly.
- Použití přídatných zařízení nebo příslušenství nedoporučených dodavatelem může vést ke zraněním.

- Pro konkrétní práci zvolte vhodné zařízení. Nesnažte se přetěžovat přístroje či příslušenství s malým výkonem a používat je pro práci, která vyžaduje větší strojní zařízení.
- Zařízení nepřetěžujte. Práci odměňujte tak, aby mohlo bez námahy pracovat optimální rychlostí. Na poškození způsobené přetížením se nevztahuje záruka.
- Chraňte zařízení před nadměrnou teplotou a slunečním zářením.
- Zařízení není určeno pro práci pod vodou, ani ve vlhkém prostředí.
- Pokud zařízení delší dobu nepoužíváte, uložte ho na suchém uzamčeném místě mimo dosah dětí.
- Před spuštěním nářadí zkontrolujte všechny bezpečnostní prvky, zda pracují hladce a účinně. Přesvědčte se, zda všechny pohyblivé díly jsou v dobrém stavu.
- Zkontrolujte, zda některé díly nejsou prasklé nebo zadřené, přesvědčte se, že všechny díly jsou správně nasazené. Kontrolujte i všechny další podmínky, které mohou ovlivnit funkci nářadí.
- Pokud není jinak uvedeno v tomto návodu, je nutné poškozené díly a bezpečnostní prvky opravit nebo vyměnit.

! Jemná mechanika

- Přístroj nikdy neupínejte do svěráku.
- Chraňte přístroj před nárazy a pádem.

! Sestavy

- Nepoužívejte zařízení, dokud není kompletně sestaveno podle pokynů manuálu.

! Rotační nástroje



- Vždy mějte na sobě vhodný oděv (Např. nenoste volné části oděvu, kravaty či šperky, dlouhé vlasy svazujte dozadu, chraňte si nohy a nenoste obnošenou obuv. Rukávy košil si zapněte nebo vyhrňte). Nebezpečí zachycení a namotání rotujícími částmi.
- Neodstraňujte ochranné kryty a dbejte, aby byla vždy dosažena maximální ochrana obsluhy.
- Během práce se vyvarujte kontaktu s pohyblivými díly. Udržujte ruce mimo dosah rotujících dílů.

! Řezání – kotoučová pila

- Zvolte správný kotouč. Rozměry vhodného pilového kotouče naleznete na štítku, nebo v návodu.
- Nesundávejte kryt pilového kotouče, ani nenarušujte jeho funkci. Pravidelně kontrolujte, zda je v dobrém funkčním stavu. Nikdy s pilou nepracujte, není-li možné kotouč zcela zakrýt. Je-li pila připevněna k pracovnímu stolu, sklopte pilový list dolů, aby si nedocházelo k únavě pružiny krytu.
- **Pozor:** Při pádu kotoučové pily na zem může dojít k deformaci bezpečnostního zařízení. Pokud lze provést opravu, můžete bezpečnostní zařízení používat i nadále.
- Kotouč musí být stále čistý a naostřený. S naostřeným kotoučem můžete poruchovost snížit na minimum.
- Před každým použitím zkontrolujte, zda zajišťovací matice (šroubu) kotouče a kolečka pro nastavení hloubky a úhlu řezu jsou pevně utaženy.
- Zajistěte, aby rozvrací klín, který je součástí dodávky, byl vždy namontován. Výjimku tvoří zapichovací řezání.
- Před každým použitím zkontrolujte, zda zajišťovací matice kotouče a kolečka pro nastavení hloubky a úhlu řezu jsou pevně utaženy.
- Před započetím práce zkontrolujte nastavení hloubky řezu.
- Je-li zařízení v chodu, nemějte ruce v dosahu řezání. Rotujícího kotouče se nedotýkejte.
- Nepokoušejte se vyndávat odřezky, ani neodkládejte pilu dokud se kotouč ještě točí.
- Nevylíkejte na kotouč tlak ze strany a ani jiným způsobem se nepokoušejte zpomalit nebo násilím zastavit točící se pilový kotouč.
- Předcházejte poškození kotouče a/nebo vřetena kontrolou, zda kryt pily je zcela uzavřen před tím, než pilu odložíte.
- Přívodní kabel je třeba umístit mimo řezací místo a při řezání zajistit tak, aby nemohlo dojít k ovinutí obráběného materiálu při řezání. Zařízení je třeba při řezání držet ve stabilní poloze. Použijte vhodný materiál jako podpěru a kabelu umístěte v dostatečné vzdálenosti od obráběného materiálu.
- Při řezání nepoužívejte řezací olej.
- Nepoužívejte poškozené a popraskané kotouče.

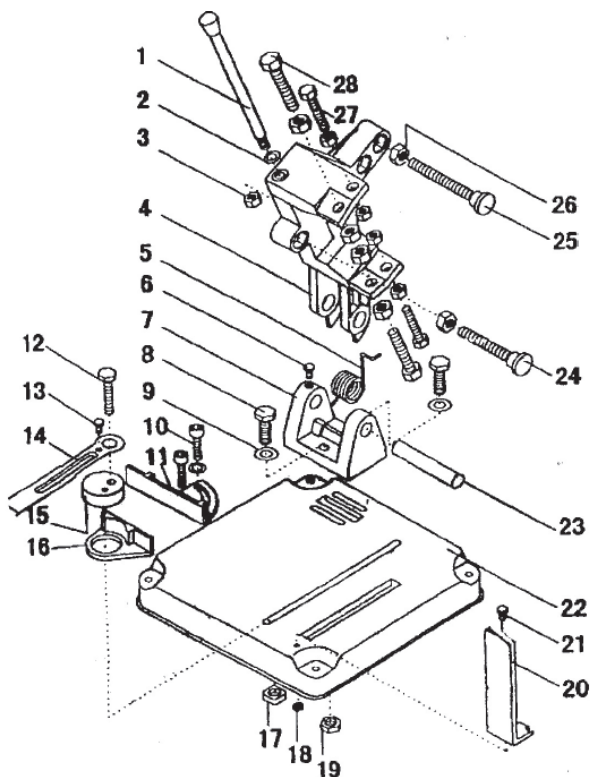
! Protipožární pokyny

- Nepracujte v blízkosti hořlavých látek

-   Při práci nekuřte a nemanipulujte otevřeným ohněm.
- ! Používejte osobní ochranné pomůcky, jako rukavice, brýle, popř. respirátor.

MONTÁŽ

- Než vyhodíte obal od přístroje, zkontrolujte, zda v něm nezůstaly nějaké součástky. Pokud ano, vyhledejte si díl v seznamu dílů nebo na schématu sestavení a příslušný díl nainstalujte.
- Přišroubujte rameno pomocí šroubů 8 a podložek 9 k základně 22.
- Upevněte velkou čelist 11 pomocí podložek a šroubů 10 do úzké drážky v základní desce.
- Vyšroubujte šrouby 12 a 13 a matici 17.
- Upevněte rukojeť 14, excentr 15 a malou čelist 16 šroubem 12 a maticí 17 k základně 22.
- Natočení hlavy je třeba nastavit tak, aby při dotažení materiálu v čelistech došlo při otočení ruční páky současně k dotažení šroubu a čtyřhranné matice - tím se zajistí poloha čelisti na základně a je možné dalším otáčením využít excentr pro upnutí materiálu.
- Šroubem 21 a maticí 18 upevněte kryt 20.
- Pomocí matice 3 a podložky 2 upevněte rukojeť 1.
- Po ukončení montáže zkontrolujte dotažení všech spojů.



ÚDRŽBA

- Nářadí udržujte vždy v čistotě. Nečistoty, které vniknou do mechanismu nářadí mohou způsobit poškození nářadí.
- Na čištění nepoužívejte agresivní čisticí prostředky a rozpouštědla.
- Plastové díly doporučujeme otřít hadříkem navlhčeným v mýdlové vodě.
- Kovové povrchy ošetřete hadrem navlhčeným v petroleji.
- Nepoužívané zařízení uskladněte nakonzervované na suchém místě, kde nebude korodovat.

Mazání

Pracovní plochy mechanismů pravidelně dle potřeby namažte vhodným mazivem.

LIKVIDACE

Po skončení životnosti výrobku je nutné při likvidaci vzniklého odpadu postupovat v souladu s platnou legislativou. Výrobek se skládá z kovových a plastových částí, které jsou po roztřídění samostatně recyklovatelné.

1. Demontujte všechny díly stroje.
 2. Díly roztřídte dle tříd odpadu (kovy, pryž, plasty apod.).
- Vytříděný materiál odevzdejte k dalšímu využití.

UPOZORNĚNÍ

Pokud dojde k poruše, zašlete přístroj na adresu prodejce, oprava bude provedena v co nejkratším termínu. Stručný popis závady zkrátí její hledání a dobu opravy. V záruční době k přístroji přiložte záruční list a doklad o koupi. Také po uplynutí záruční doby jsme tu pro Vás a případné opravy provedeme za příznivé ceny.

Abyste zabránili poškození přístroje při přepravě, bezpečně jej zabalte nebo použijte originální obal. Za poškození při přepravě neneseme odpovědnost a při reklamaci u přepravní služby záleží na úrovni balení a zabezpečení proti poškození.

Pozn.: Vyobrazení se může lišit od dodaného výrobku, stejně jako se může lišit rozsah a typ dodaného příslušenství. Je to důsledek vývoje a takové varianty ovšem nemají žádný vliv na správnou funkci výrobku.

SEZNAM DÍLŮ

Pozice	Název
1	Rukojeť
2	Podložka M8
3	Matice M8
4	Rameno
5	Zkrutná pružina
6	Šroub M6×16
7	Sedlo
8	Šroub M8×25
9	Podložka M8
10	Šroub M8×14
11	Velká čelist
12	Šroub M8×25
13	Šroub M8×12
14	Rukojeť
15	Excentr
16	Malá čelist
17	Čtvercová matice M8
18	Matice M6
19	Matice M5
20	Doraz
21	Šroub M6×14
22	Základna
23	Čep
24	Seřizovací šroub
25	Seřizovací šroub
26	Matice M6

KONTAKTY

unitechnic.cz s.r.o.
Reklamační a servisní oddělení
Areál bývalého cukrovaru
Hlavní 29 (hala č.3 uni-max)
277 45 Úžice

Tel. Reklamačního odd. 266 190 156
603 414 975
601 218 255
E-shop 266 190 111

E-Mail: reklamace1@khnet.cz
obchod@khnet.cz

<http://www.uni-max.cz>