

# uni-max

NÁVOD K OBSLUZE  
PŮVODNÍ

**PÁSOVÁ BRUSKA**  
**75 × 457 MM – 730 W**  
**SILVERLINE**



**261792**

Vážený zákazník, děkujeme Vám za zakoupení produktu uni-max.

Naše společnost je připravena Vám poskytnout své služby – než výrobek zakoupíte, při koupi i po zakoupení. V případě jakýchkoli dotazů, návrhů či doporučení kontaktujte naše obchodní místo. Vynasnažíme se Váš návrh zvážit a reagovat v rámci možností.

**První použití zařízení je ve smyslu tohoto návodu právním krokem, kterým uživatel svou svobodnou vůlí stvrzuje, že tento návod řádně prostudoval, zcela pochopil jeho smysl a seznámil se všemi riziky.**

**POZOR! Nepokoušejte se uvést (popř. používat) zařízení dříve, než se seznámíte s celým návodem k obsluze. Návod uschovejte pro příští použití.**

**Pozornost je třeba věnovat zejména pokynům týkajících se bezpečnosti práce. Nedodržení nebo nepřesné provádění těchto pokynů může být příčinou úrazu vlastní osoby nebo osob jiných, popřípadě může dojít k poškození zařízení nebo zpracovávaného materiálu.**

**Dbejte zejména bezpečnostních instrukcí uvedených na štítcích, kterými je zařízení opatřeno. Tyto štítky neodstraňujte, ani nepoškozujte.**

Pro usnadnění případné komunikace si zde opište číslo faktury popř. kupního dokladu.

## POPIS

Pásová bruska pro lehké až středně náročné práce při odstraňování většího množství materiálu, která je vhodná na měkké dřevo, tvrdé dřevo a podobné materiály.

## TECHNICKÁ DATA

Napětí.....	~230 V/50 Hz
Příkon.....	730 W
Jmenovité otáčky naprázdno.....	260 min. <sup>-1</sup>
Brusná plocha.....	76 × 140 mm
Rozměry pásu.....	76 × 457 mm
Délka napájecího kabelu.....	2,0 m
Ochrana proti vniknutí.....	IP20
Třída ochrany.....	II
Hmotnost.....	2,8 kg
Akustický tlak L <sub>PA</sub> .....	90,3 dB(A)
Akustický výkon L <sub>WA</sub> .....	101,3 dB(A)
Měřené vibrace a <sub>h</sub> (přídavná rukojeť).....	6,302 m/s <sup>2</sup>
a <sub>h</sub> (hlavní rukojeť).....	8,369 m/s <sup>2</sup>

Úroveň hluku působící při provozu tohoto nářadí na uživatele může překročit 85 dB(A), a proto jsou nezbytná opatření týkající se ochrany proti hluku.

Správnost textu, grafů a údajů se váže na dobu tisku. V zájmu neustálého zlepšování našich výrobků může bez předchozího upozornění dojít ke změně technických údajů.

**VAROVÁNÍ:** Na místech, kde hladina hluku překročí hodnotu 85 dB(A), vždy používejte ochranu sluchu. V případě potřeby zkratěte dobu působení na minimum. Je-li hladina hluku nepřijemně vysoká, a to i v případě, kdy používáte ochranu sluchu, okamžitě přerušete práci a zkontrolujte, zda ji používáte správně a zda zajišťuje správné utlumení hluku na přijatelnou úroveň.

**VAROVÁNÍ:** Působení vibrací na uživatele může vést k ztrátě citlivosti, znecitlivění, brnění a k snížení schopnosti uchopení. Dlouhodobé působení vibrací může vést k chronickému stavu. Je-li to nutné, omezte délku působení vibrací na minimum a používejte vhodné antivibrační rukavice. Nepracujte s tímto nářadím, mají-li vaše ruce nižší než normální teplotu, protože v takovém případě mají vibrace větší negativní efekt. Pro výpočet doby působení vibrací a frekvence použití tohoto nářadí použijte obrázky uvedené v technických údajích, týkající se vibrací. **Popis symbolů**  
Na štítku tohoto nářadí mohou být následující symboly. Tyto symboly poskytují důležitou informaci týkající se tohoto výrobku nebo pokynů pro jeho obsluhu.



Používejte ochranu sluchu.  
Používejte ochranu zraku.  
Používejte ochranu pro dýchání.  
Používejte ochranu hlavy.



Používejte ochranu rukou.



Přečtěte si návod k obsluze.



Toxické výpary nebo plyny!



Výrobek třídy II (dvojitá izolace zaručuje další ochranu)



Splňuje požadavky příslušných předpisů a bezpečnostních norem.



#### **Ochrana životního prostředí**

Nepoužívané a vyhozené elektrické výrobky nesmí být likvidovány v běžném domácím odpadu. Odevzdejte prosím tyto výrobky ve sběrném dvoře. Informace týkající se recyklace můžete získat na místním úřadě nebo u prodejce.

## BEZPEČNOSTNÍ OPATŘENÍ

Pracoviště doporučujeme vybavit tabulkami se zásadami bezpečné práce:

### • „Předcházej úrazům“ – DŘEVOBRÁBĚČÍ STROJE.

Symboly používané v těchto instrukcích



**Pozor! Označuje nebezpečí zranění nebo velké materiální škody.**



**Nebezpečí zachycení! Pozor na zranění z důvodu zachycení částí těla nebo oblečení rotujícími částmi.**



**Varování! Nebezpečí poškození**



**Poznámka: Dodatečná informace**

## **Základní bezpečnostní pokyny**

**VAROVÁNÍ** Prostudujte si veškeré bezpečnostní pokyny a instrukce. *Nedodržení těchto upozornění a pokynů může vést k úrazu elektrickým proudem, požáru a/nebo vážnému zranění.*

**VAROVÁNÍ:** Tento výrobek není určen k použití osobami (včetně dětí) se sníženými fyzickými nebo duševními schopnostmi, s nedostatkem zkušeností a znalostí, pokud těmto osobám nebyl stanoven dohled, nebo pokud jim nebyly poskytnuty instrukce týkající se použití výrobku osobou odpovědnou za jejich bezpečnost. *Děti musí být pod dozorem, aby bylo zajištěno, že si s tímto výrobkem nebudou hrát.*

Všechna varování a bezpečnostní pokyny uschovejte pro budoucí použití.

Označení „elektrické nářadí“ v uvedených varováních odkazuje na vaše nářadí napájené ze sítě (s napájecím kabelem) nebo nářadí napájené baterií (bez napájecího kabelu).

### **Bezpečnost pracovního prostoru**

- a) **Udržujte pracovní prostor v čistotě a dobře osvětlený.** *Nepořádek na pracovišti nebo jeho nedostatečné osvětlení mohou vést k způsobení nehody.*
- b) **Neppracujte s elektrickým nářadím ve výbušném prostředí, jako jsou prostory, ve kterých jsou hořlavé kapaliny, plyny nebo prašné látky.** *Elektrické nářadí je zdrojem jiskření, které může způsobit vznícení prachu nebo výparů.*
- c) **Při práci s elektrickým nářadím udržujte děti a ostatní osoby mimo jeho dosah.** *Rozptylování může způsobit ztrátu kontroly nad nářadím*

### **Elektrická bezpečnost**

- a) **Zástrčka napájecího kabelu nářadí musí odpovídat zásuvce.** *Zástrčku nikdy žádným způsobem neupravujte. U nářadí chráněného uzemněním nepoužívejte žádné adaptéry. Neupravené zástrčky a odpovídající zásuvky snižují riziko vzniku úrazu elektrickým proudem.*
- b) **Nedotýkejte se uzemněných povrchů, jako jsou například potrubí, radiátory, elektrické sporáky a chladničky.** *Při uzemnění vašeho těla vzrůstá riziko způsobení úrazu elektrickým proudem.*
- c) **Nevystavujte elektrické nářadí dešti nebo vlhkému prostředí.** *Vnikne-li do elektrického nářadí voda, zvýší se riziko úrazu elektrickým proudem.*
- d) **S napájecím kabelem zacházejte opatrně.** *Nikdy nepoužívejte napájecí kabel k přenášení nebo posouvání nářadí a při odpojování nářadí od elektrické sítě netahejte za kabel. Dbejte na to, aby napájecí kabel nepřecházel přes horké a mastné plochy, ostré hrany nebo pohybující se díly. Poškozené nebo zapletené kabely zvyšují riziko úrazu elektrickým proudem.*
- e) **Při práci s nářadím venku používejte prodlužovací kabely určené pro venkovní použití.** *Práce s kabelem vhodným pro venkovní použití snižuje riziko úrazu elektrickým proudem.*
- f) **Při práci s elektrickým nářadím ve vlhkém prostředí je nezbytně nutné použít v napájecím okruhu proudový chránič (RCD).** *Použití proudového chrániče RCD snižuje riziko úrazu elektrickým proudem.*

### **Bezpečnost osob**

- a) **Zůstaňte stále pozorní, sledujte, co provádíte, a při práci s elektrickým nářadím pracujte s rozvahou.** *Nepoužívejte elektrické nářadí, jste-li unaveni nebo jste-li pod vlivem drog, alkoholu nebo léků. Chvilka nepozornosti při práci s elektrickým nářadím může vést k vážnému zranění.*
- b) **Používejte osobní ochranné prostředky.** *Vždy používejte ochranu zraku. Ochranné vybavení, jako respirátor, neklouzavá pracovní obuv, pevná přilba nebo ochrana sluchu, používané v příslušných podmínkách, snižuje riziko zranění osob.*
- c) **Zabraňte náhodnému spuštění.** *Před připojením k napájecímu zdroji a/nebo před vložením baterie do nářadí, před zvedáním a přenášením nářadí zkontrolujte, zda je spínač v poloze*

**vypnuto.** Přenášení elektrického nářadí s prstem na hlavním spínači nebo připojení napájecího kabelu k elektrické síti, je-li hlavní spínač nářadí v poloze zapnuto, může vést k zranění.

- d) **Před spuštěním z nářadí vždy odstraňte seřizovací klíče a přípravky.** Klíče nebo přípravky ponechané v rotujících částech elektrického nářadí mohou způsobit zranění.
- e) **Nepřeceňujte své síly. Při práci vždy udržujte vhodný postoj a rovnováhu.** Tak je umožněna lepší ovladatelnost nářadí v neočekávaných situacích.
- f) **Vhodně se oblékejte. Nenoste volný oděv nebo šperky.** Dbejte na to, aby se vaše vlasy, oděv nebo rukavice nedostaly do nebezpečné blízkosti pohybujících se částí. Volný oděv, šperky nebo dlouhé vlasy mohou být pohybujícími se díly zachyceny.
- g) **Pokud je nářadí vybaveno adaptérem pro připojení zařízení k odsávání a zachytávání prachu, zajistěte jeho správné připojení a řádnou funkci.** Použití takových systémů může snížit nebezpečí související s prachem.

#### **Použití elektrického nářadí a péče o toto nářadí**

- a) **Nepřetěžujte elektrické nářadí. Používejte správný typ nářadí pro prováděnou práci.** Správný typ elektrického nářadí provede práci lépe a bezpečněji, bude-li toto nářadí použito pro určené účely.
- b) **Nelze-li spínač elektrického nářadí zapnout a vypnout, s nářadím nepracujte.** Každé elektrické nářadí s nefunkčním hlavním spínačem je nebezpečné a musí být opraveno.
- c) **Před prováděním jakéhokoli seřízení, před výměnou příslušenství nebo před uložením nářadí odpojte zástrčku napájecího kabelu od síťové zásuvky nebo vyjměte baterii.** Tato preventivní bezpečnostní opatření snižují riziko náhodného spuštění elektrického nářadí.
- d) **Pokud nářadí nepoužíváte, uložte jej mimo dosah dětí a zabraňte osobám, které nejsou seznámeny s obsluhou tohoto nářadí nebo s tímto návodem, aby s nářadím pracovaly.** Elektrické nářadí je v rukou neproškolené obsluhy nebezpečné.
- e) **Provádějte údržbu nářadí. Kontrolujte nesprávné seřízení nebo blokování pohyblivých částí, poškození jednotlivých dílů a jiné okolnosti, které mohou mít vliv na chod nářadí. Je-li nářadí poškozeno, nechejte jej před použitím opravit. Mnoho nehod bývá způsobeno zanedbanou údržbou nářadí.**
- f) **Řezné nástroje udržujte ostré a čisté.** Správně udržované řezné nástroje s ostrými řeznými břity jsou méně náchylné k zablokování a lépe se s nimi pracuje.
- g) **Používejte elektrické nářadí, příslušenství a nástroje podle těchto pokynů a berte v úvahu pracovní podmínky a práci, která bude prováděna.** Použití elektrického nářadí k jiným účelům, než k jakým je určeno, může vést k nebezpečným situacím.

**VAROVÁNÍ:** Je-li toto zařízení používáno v Austrálii nebo na Novém Zélandu, doporučujeme, aby bylo toto zařízení VŽDY dodáváno s proudovým chráničem (RCD) s jmenovitým proudem maximálně 30 mA.

#### **Servis**

- a) **Servis elektrického nářadí svěřte pouze kvalifikovanému technikovi, který bude používat shodné náhradní díly. Tím zajistíte bezpečný provoz nářadí.**

#### **Bezpečnost brusného nářadí**

**VAROVÁNÍ:** Držte elektrické nářadí pouze za izolované rukojeti nebo za místa určená pro úchop, protože se brusný pás nebo brusný papír může dostat do kontaktu s napájecím kabelem. Při kontaktu s „živým“ vodičem budou nechráněné kovové části nářadí také „živé“ a obsluha utrpí zásah elektrickým proudem.

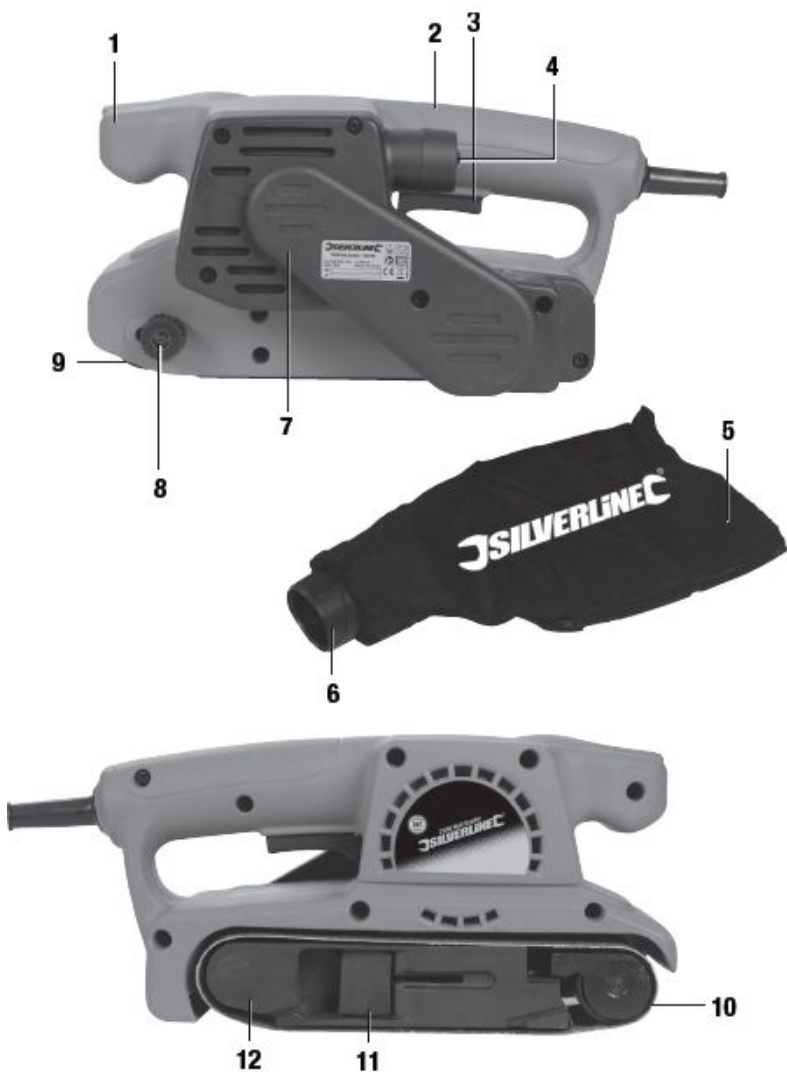
**VAROVÁNÍ:** Pro upevnění obrobku k stabilní podpoře použijte svorky nebo jiný vhodný způsob. Držení obrobku rukou nebo opření obrobku o vaše tělo znamená jeho nestabilitu a může vést k ztrátě kontroly nad nářadím.

- a. **VŽDY** používejte odpovídající ochranné vybavení, včetně masky proti prachu s minimálním stupněm ochrany FFP2, ochranu zraku a chrániče sluchu.
- b. Ujistěte se, zda všechny osoby v blízkosti pracovního prostoru také používají vhodné osobní ochranné vybavení.
- c. Při broušení některých druhů dřeva (jako je buk, dub, mahagon a týk) dbejte zvýšené opatrnosti, *jelikož vznikající prach je toxický a může vést k neočekávaným reakcím.*
- d. **NIKDY** nepoužívejte toto nářadí pro práci s materiály, které obsahují azbest. *Nejste-li si jisti, zda obrobek neobsahuje azbest, kontaktujte kvalifikovanou osobu.*
- e. **NEPROVÁDĚJTE** broušení hořčíku nebo slitin, které mají vysoký obsah hořčíku.
- f. Dávejte pozor na nátěry nebo úpravy povrchu, které mohou být aplikovány na materiál, který budete brousit. Mnoho úprav povrchů materiálů může vytvářet prach, který je toxický nebo jinak škodlivý. *Při práci na budovách postavených před rokem 1960 hrozí zvýšené riziko výskytu nátěrů obsahujících olovo.*
- g. Prach vytvářený při broušení nátěrů, které obsahují olovo, je nebezpečný zejména pro děti, těhotné ženy a osoby s vysokým krevním tlakem. **ZABRAŇTE** vstupu těchto osob do blízkosti pracovního prostoru, a to i v případě, kdy budou používat odpovídající ochranné vybavení.
- h. Kdykoli je to možné, používejte pro odstranění prachu odsávací systém, aby byl zajištěn odvod prachu a nečistot.
- i. Buďte opatrní zejména při použití tohoto nářadí při broušení dřeva a kovu. Jiskry vznikající při broušení kovu mohou snadno zapálit dřevěný prach. **VŽDY** kompletně očistěte nářadí, abyste snížilo riziko způsobení požáru.
- j. Při použití tohoto nářadí, před prováděním přestávek a po dokončení broušení často vyprazdňujte vak nebo zásobník na prach (je-li použit). Prach může představovat riziko výbuchu. **NEVHAZUJTE** brusný prach do otevřeného ohně. Může dojít k spontánnímu hoření, dostanou-li se částice oleje nebo vody do kontaktu s částicemi prachu. Provádějte pečlivou likvidaci odpadových materiálů v souladu s platnými místními zákony a předpisy.
- k. Pracovní povrchy a brusný papír mohou být během použití velmi horké. Zjistíte-li přítomnost spáleniny (kouř nebo popel) na pracovním povrchu, zastavte práci a umožněte vychladnutí materiálu. **NEDOTÝKEJTE** se pracovní plochy nebo brusného papíru, dokud nedojde k jejich vychladnutí.
- l. **NEDOTÝKEJTE** se pohybujiícího se brusného papíru.
- m. Před odložením tuto brusku **VŽDY** vypněte.
- n. **NEPOUŽÍVEJTE** tuto brusku pro mokré broušení. *Kapaliny vnikající do skříně motoru mohou způsobit vážné úrazy elektrickým proudem.*
- o. Před výměnou nebo změnou brusného papíru **VŽDY** odpojte brusku od napájecího napětí.
- p. Dokonce i v případě, kdy je toto nářadí používáno podle uvedených pokynů, není možné eliminovat všechny faktory zbytkových rizik. *Máte-li jakékoli pochybnosti týkající se bezpečného použití tohoto nářadí, nepoužívejte takové nářadí.*

## MONTÁŽ

### Vybalení nářadí

Opatrně vybalte a zkontrolujte vaše nové nářadí. Seznamte se se všemi vlastnostmi a funkcemi. Ujistěte se, zda jsou dodány všechny díly a zda jsou v bezvadném stavu. Je-li jakákoliv část poškozena nebo není-li dodána, požádejte před použitím tohoto nářadí o její výměnu nebo o její dodání.



### Popis výrobku

- |   |                                  |    |   |
|---|----------------------------------|----|---|
| 1 | Přídavná rukojeť                 | 7  | Kryt hnacího řemenu                       |
| 2 | Hlavní rukojeť                   | 8  | Seřizovač vedení pásu                     |
| 3 | Spouštěcí spínač zapnuto/vypnuto | 9  | Přední kladka pásu                        |
| 4 | Zajišťovací tlačítko             | 10 | Brusný pás (hrubost 80, dodáván k nářadí) |
| 5 | Vak na prach                     | 11 | Páka napnutí pásu                         |
| 6 | Port pro odvod prachu            | 12 | Zadní kladka pásu                         |

## OBSLUHA

### Před použitím

**VAROVÁNÍ:** Před připojením nebo výměnou jakéhokoli příslušenství se ujistěte, zda je bruska odpojena od napájecího napětí.

- Tato bruska je dodávána zcela sestavená mimo příslušenství pro odsávání prachu.

### Upevnění vaku na prach

- Před použitím tohoto nářadí nasadte vak na prach (5) na port pro odvod prachu (6).

**VAROVÁNÍ:** Sejměte a NEPOUŽÍVEJTE vak prach, provádíte-li broušení kovů. Horké částičky kovu a jiskry by mohly způsobit vznícení dřevěného prachu nebo vaku na prach. Provádíte-li změnu z broušení dřeva na broušení kovu a naopak, vždy očistěte CELÉ nářadí.

### Výběr brusného pásu se správnou hrubostí

- Velká hrubost (40) pro použití na hrubých materiálech.
- Střední hrubost (80 a 100) pro vyhlazení.
- Jemná hrubost (120) pro dokončovací práce.

**Poznámka:** Používejte kvalitní brusné pásy, abyste maximalizovali kvalitu dokončené práce. Vždy vyzkoušejte brusku na kousku odpadového materiálu, abyste určili, zda je použitý brusný pás vhodný pro prováděnou práci.

**Poznámka:** Po použití pásové brusky můžete použít excentrickou brusku, abyste dosáhli hladšího povrchu obrobku. Tento proces ovšem povede k ztrátě kresby dřeva. Dodatečné broušení excentrickou bruskou je doporučován, pokud plánujete nátěr dřevěného povrchu nebo pokud nepotřebujete udržet viditelnost kresby dřeva.

### Výměna brusného pásu

**VAROVÁNÍ:** Před výměnou brusného pásu brusku vždy vypněte a odpojte od napájecího zdroje.

1. Zvedněte nahoru napínací páku pásu (11), aby došlo k uvolnění napnutí pásu a sejměte starý brusný pás.
2. Vybte si nový brusný pás podle informací uvedených v odstavci „Výběr brusného pásu se správnou hrubostí“.
3. Zkontrolujte, zda je na novém brusném pásu kvalitní spoj a zda nejsou jeho okraje roztřepeny.
4. Nasuňte nový brusný pás na kladky tak, aby šipky uvnitř brusného pásu ukazovaly ve stejném směru jako šipka na brusce.
5. Stlačte páku napínání brusného pásu dolů, aby došlo k napnutí pásu.
6. Připojte brusku k napájecí síti.
7. Držte brusku v obrácené poloze, stiskněte spouštěcí spínač zapnuto/vypnuto (3) a nechte brusný pás chvíli otáčet.
8. Během otáčení brusného pásu pracujte se seřizovačem vedení pásu, dokud nebude pás správně srovnán se středem desky.
9. Nechte brusku asi jednu minutu v chodu, abyste se ujistili, zda je vedení pásu správně nastaveno.

**VAROVÁNÍ:** NEPOUŽÍVEJTE tuto brusku s brusným pásem, který je opotřebený nebo poškozen.

**VAROVÁNÍ:** NEPOUŽÍVEJTE stejný brusný pás pro broušení dřeva a kovu. V brusném pásu mohou být zachyceny částičky kovu, které mohou způsobit poškrábání dřevěného povrchu.



## Použití

**VAROVÁNÍ:** Při práci s tímto nářadím vždy používejte ochranu zraku, odpovídající ochranu dýchacích cest a ochranu sluchu, a také vhodné rukavice.

## Zapnutí a vypnutí

**VAROVÁNÍ:** Nikdy nezapínejte tuto brusku, je-li brusný pás v kontaktu s obrobkem nebo s jiným povrchem, protože by mohlo dojít k ztrátě ovladatelnosti brusky a k následnému vážnému zranění.

1. Připojte brusku k napájecí síti.
2. Stiskněte spínač zapnuto/vypnuto (3) směrem nahoru, aby došlo k zapnutí nářadí. Chcete-li nářadí vypnout, uvolněte spouštěcí spínač zapnuto/vypnuto.
3. Chcete-li pracovat s touto bruskou v nepřetržitém režimu, stiskněte a držte spouštěcí spínač zapnuto/vypnuto a potom stiskněte zajišťovací tlačítko (4).
4. Chcete-li nepřetržitý režim chodu motoru zrušit, stiskněte a uvolněte spouštěcí spínač zapnuto/vypnuto.

## Broušení

**Poznámka:** Tato bruska je navržena tak, aby mohla provádět broušení dřeva, kovu, plastu a podobných materiálů. Je používána zejména pro rychlé odstranění velkého množství materiálu.

1. Provádějte broušení obrobku pomocí překrývajících se pohybů a vždy rovnoběžně se směrem růstu vláken dřeva.
2. Chcete-li odstranit vrstvu barvy nebo vyhladit velmi hrubý povrch dřeva, provádějte broušení napříč růstu vláken dřeva ve dvou směrech v úhlu 45°, a potom dokončete broušení rovnoběžně se směrem růstu vláken dřeva.

**Poznámka:** Konstrukce brusky se zapuštěnou stranou umožňuje broušení až ke kolmým povrchům.

3. Používejte přední kladku pásu (9) pouze pro broušení rohů nebo nepravidelných tvarů.
4. Před vypnutím vždy zvedněte tuto brusku nad obrobek.

**VAROVÁNÍ:** Brusný pás bude chvíli pokračovat v chodu i po uvolnění spouštěcího spínače zapnuto/vypnuto (3). Udržujte ruce v bezpečné vzdálenosti od brusného pásu a neodkládejte toto nářadí, dokud nedojde k úplnému zastavení motoru.

## Vyprázdnění vaku na prach

**VAROVÁNÍ:** Před sejmutím vaku na prach proveďte vždy vypnutí brusky a odpojení od napájecího zdroje.

1. Sejměte vak na prach (5) z portu pro odvod prachu (6).
2. Otevřete vak na prach a proveďte jeho vyprázdnění a vyčištění.
3. Znovu nasadte vak na prach na port pro odvod prachu.

**Poznámka:** Obsahuje-li brusný prach škodlivé látky, jako jsou částičky starých barev, laků, povrchových vrstev atd., vždy provádějte jeho likvidaci podle platných zákonů a předpisů.

**VAROVÁNÍ:** Chcete-li dosáhnout optimálního odstraňování prachu, vyprázdňte vak na prach, jakmile bude z poloviny zaplněn.

**Poznámka:** Provádíte-li změnu z broušení dřeva na broušení kovu a naopak, vždy očistěte CEL

## Příslušenství

- U autorizovaných prodejců Silverline si můžete zakoupit řadu příslušenství a spotřebních dílů, včetně brusných pásů s různou hrubostí. Náhradní díly lze objednat také na internetové adrese [toolsparsonline.com](http://toolsparsonline.com).

**VAROVÁNÍ:** Před prováděním jakékoliv kontroly, údržby nebo čištění vždy odpojte toto nářadí od napájecího zdroje.

## Základní kontrola

- Pravidelně kontrolujte, zda jsou utaženy všechny upevňovací šrouby.
- Před každým použitím zkontrolujte napájecí kabel nářadí, zda není poškozen nebo opotřeben. Opravy musí být prováděny v autorizovaném servisu Silverline. Tento pokyn se vztahuje také na prodlužovací kabely používané s tímto nářadím.

## Výměna hnacího řemene

- Pracuje-li motor této brusky, je-li nářadí zapnuto, ale brusný pás se neotáčí, hnací řemen může být opotřeben nebo přetržen.

**Poznámka:** Náhradní hnací řemeny jsou k dispozici u autorizovaného prodejce Silverline nebo na adrese [toolsparesonline.com](http://toolsparesonline.com).

1. Pomocí šroubováku na šrouby Phillips (není dodáván) vyšroubujte šroub Phillips nacházející se uprostřed krytu hnacího řemene (7) a sejměte tento kryt.
2. Nejdříve hnací řemen sejměte z malé (levé) řemenice a potom ji sejměte z velké (pravé) hnací řemenice.
3. Odstraňte všechny nečistoty a prach.
4. Nasaďte hnací řemen nejdříve na velkou hnací řemenici a ujistěte se, zda jsou zuby řemenu řádně usazeny v drážkách na řemenici. Přidržujte hnací řemen na velké řemenici a nasunujte jej se srovnanými zuby na menší řemenici.
5. Otáčejte rukou velkou řemenicí, abyste zkontrolovali, zda se řemen plynule otáčí a zda pohání malou řemenici.
6. Pomocí šroubu Phillips znovu upevněte kryt hnacího řemenu. Dávejte pozor, abyste šroub nedotáhli nadměrně.

## Čištění

- Udržujte toto nářadí stále v čistém stavu. Prach a nečistoty způsobí rychlé opotřebenění vnitřních dílů a zkrátí životnost nářadí. Čistěte povrch nářadí měkkým kartáčem nebo suchým hadrem. Je-li to možné, pro vyfoukání nečistot z větracích drážek použijte proud čistého a suchého stlačeného vzduchu.
- Skříň nářadí čistěte měkkým navlhčeným hadříkem a neagresivním čistícím prostředkem. Nepoužívejte čisticí prostředky na bázi lihu nebo benzínu a agresivní čisticí prostředky.
- Pro čištění plastových součástí nikdy nepoužívejte látky, které mohou naleptat jejich povrch.

## Mazání

- V pravidelných intervalech lehce promažte všechny pohybující se díly olejem ve spreji.

## Uhlíky

- Časem může dojít k opotřebenění uhlíků uvnitř motoru.
- Nadměrně opotřebené uhlíky mohou způsobit ztrátu výkonu, občasné výpadky nebo viditelné jiskření.
- Máte-li dojem, že jsou uhlíky opotřebené, svěťte prosím jejich výměnu autorizovanému servisu Silverline.

**Poznámka:** S tímto nářadím je dodávána jedna sada náhradních uhlíků.

## Uložení

- Pečlivě uložte nářadí na bezpečném a suchém místě mimo dosah dětí.

## LIKVIDACE

Po skončení životnosti výrobku je nutné při likvidaci vzniklého odpadu postupovat v souladu s platnou legislativou. Výrobek se skládá z kovových a plastových částí, které jsou po roztřídění samostatně recyklovatelné.

1. Demontujte všechny díly stroje.

2. Díly roztřídte dle tříd odpadu (kovy, pryž, plasty apod.).

Vytříděný materiál odevzdejte k dalšímu využití.

3. Elektroodpad (použité elektrické ruční nářadí, elektromotory, nabíjecí zdroje, elektronika, akumulátory, baterie...).

Váženy zákazníku z hlediska platných předpisů o odpadech se v případě elektroodpadu jedná o nebezpečný odpad, jehož likvidace podléhá zvláštnímu režimu.

Je zakázáno vhazovat elektroodpad do nádob určených pro sběr komunálního odpadu.

Je též možné přístroj odevzdat do sběrných míst elektroodpadu. Informace o místech sběru obdržíte na zastupitelstvu obce nebo na Internetu.

## UPOZORNĚNÍ

Pokud dojde k poruše, zašlete přístroj na adresu prodejce, oprava bude provedena v co nejkratším termínu. Stručný popis závady zkrátí její hledání a dobu opravy. V záruční době k přístroji přiložte záruční list a doklad o koupi. Také po uplynutí záruční doby jsme tu pro Vás a případné opravy provedeme za příznivé ceny.

Abyste zabránili poškození přístroje při přepravě, bezpečně jej zabalte nebo použijte originální obal. Za poškození při přepravě neneseme odpovědnost a při reklamaci u přepravní služby záleží na úrovni balení a zabezpečení proti poškození.

Pozn.: Vyobrazení se může lišit od dodaného výrobku, stejně jako se může lišit rozsah a typ dodaného příslušenství. Je to důsledek vývoje a takové varianty ovšem nemají žádný vliv na správnou funkci výrobku.

## Prohlášení o shodě CE

**Níže podepsaná osoba:** Pan Darrell Morris

**jako zástupce společnosti:** Silverline Tools

Prohlašuje, že

**Identifikační kód:** 261792

**Popis:** Pásová bruska 730 W

**Splňuje požadavky následujících směrnic a norem:**

- Směrnice pro strojní zařízení 2006/42/EC
- Směrnice pro nízká napětí 2006/95/EU
- Směrnice týkající elektromagnetické kompatibility (EMC) 2004/108/EU
- Směrnice týkající se použití nebezpečných látek (RoHS) 2011/65/EU
- EN 60745-1+A11:2010
- EN 60745-2-4+A11:2011
- EN 55014-1+A1:2009
- EN 55014-2+A2:2008
- EN 61000-3-2+A2:2009
- EN 61000-3-3:2008

**Pověřený orgán:** Jiangsu TÜV Product Service Ltd, Shanghai, China

**Místo uložení technické dokumentace:** Silverline Tools

**Datum:** 2. 5. 2014

**Podepsal:**



Pan Darrell Morris

Jednatel společnosti

**Název a adresa výrobce:**

Powerbox International Limited, Company No. 06897059. Registrovaná adresa:

Central House, Church Street, Yeovil, Somerset BA20 1HH,

United Kingdom.

## KONTAKTY

unitechnic.cz s.r.o.

Reklamační a servisní oddělení

Areál bývalého cukrovaru

Hlavní 29 (hala č.3 uni-max)

111

277 45 Úžice

Tel. Reklamačního odd. 266 190 156

603 414 975

601 218 255

E-shop

266 190

E-Mail: [reklamace1@khnet.cz](mailto:reklamace1@khnet.cz)

[obchod@khnet.cz](mailto:obchod@khnet.cz)

<http://www.uni-max.cz>