

uni-max

NÁVOD K OBSLUZE
PŮVODNÍ

**AKU VRTAČKA S PŘÍKLEPEM
18 V GMC**



262929

Vážený zákazník, děkujeme Vám za zakoupení produktu uni-max.

Naše společnost je připravena Vám poskytnout své služby – než výrobek zakoupíte, při koupi i po zakoupení. V případě jakýchkoli dotazů, návrhů či doporučení kontaktujte naše obchodní místo. Vynasnažíme se Váš návrh zvážit a reagovat v rámci možností.

První použití zařízení je ve smyslu tohoto návodu právním krokem, kterým uživatel svou svobodnou vůlí stvrzuje, že tento návod řádně prostudoval, zcela pochopil jeho smysl a seznámil se všemi riziky.

POZOR! Nepokoušejte se uvést (popř. používat) zařízení dříve, než se seznámíte s celým návodem k obsluze. Návod uschovejte pro příští použití.

Pozornost je třeba věnovat zejména pokynům týkajících se bezpečnosti práce. Nedodržení nebo nepřesné provádění těchto pokynů může být příčinou úrazu vlastní osoby nebo osob jiných, popřípadě může dojít k poškození zařízení nebo zpracovávaného materiálu.

Dbejte zejména bezpečnostních instrukcí uvedených na štítcích, kterými je zařízení opatřeno.

Tyto štítky neodstraňujte, ani nepoškozujte.

Pro usnadnění případné komunikace si zde opište číslo faktury popř. kupního dokladu.

POPIS

Vrtací kladivo s inteligentní 1-hodinovou nabíječkou a 18 V 1,5 Ah Li-ion baterií, 13 mm rychloupínací sklíčidlo a celokovová převodovka. 16 + 2 nastavení krouticího momentu a L / P chod. Gumová rukojeť. Elektrická brzda. Maximální průměr vrtání do zdiva 8 mm, oceli 6 mm a dřeva 20 mm. Maximální točivý moment 33 Nm. Otáčky naprázdno 0 - 350 / 0 - 1250 n/min, příklepů 0 - 6 000 / 0 - 20 000 n/min. Balení obsahuje přenosné pouzdro, sadu vrtáků: Ø6; Ø5; Ø4; Ø3; Ø2,5 a Ø2 mm a sadu bitů s držákem.

TECHNICKÁ DATA

| | |
|---|---|
| Napájení..... | baterie Li-ion 18 V |
| Jmenovité otáčky na prázdno..... | 0 – 350 / 0 – 1 200 min. ⁻¹ |
| Počet rázů..... | 0 – 6 000/0 / 20 000 min. ⁻¹ |
| Kapacita sklíčidla..... | 13 mm |
| Počet stupňů točivého momentu..... | 16 |
| Maximální točivý moment..... | 26 Nm |
| Celkové rozměry (D x Š x V)..... | 230 × 100 × 220 mm |
| Hmotnost..... | 1,65 kg |
| Maximální průměry vrtáků při vrtání: | |
| Měkká ocel..... | Ø 6 mm |
| Dřevo..... | Ø 20 mm |
| Zdivo..... | Ø 8 mm |
| Akumulátor | |
| Typ článku..... | Li-Ion |
| Napětí..... | 18 V DC |
| Kapacita..... | 1,5 Ah |
| Nabíječka | |
| Vstup..... | ~ 230 V/50 Hz |
| Výstup..... | 14,4 – 18 V DC; 1 500 mA |
| Délka kabelu..... | 1,8 m |
| Nabíjecí doba..... | 1 h |

| | |
|---|------------------------|
| Stupeň ochrany..... | IPX0 |
| Informace týkající se hluku a vibrací: | |
| Akustický tlak L_{PA} | 80,80 dB |
| Akustický výkon L_{WA} | 91,80 dB |
| Vibrace a_h (bez zátěže)..... | 0,748 m/s ² |
| Vibrace a_h (vrtání kovu)..... | 1,753 m/s ² |
| Vibrace a_h (vrtání zdiva)..... | 13,83 m/s ² |

VAROVÁNÍ: Na místech, kde hladina hluku překročí hodnotu 85 dB(A), vždy používejte ochranu sluchu. V případě potřeby zkratěte dobu působení na minimum. Je-li hladina hluku příliš vysoká, a to i v případě, kdy používáte ochranu sluchu, okamžitě přerušete práci a zkontrolujte, zda ji správně používáte a zda zajišťuje správné utlumení hluku na přijatelnou úroveň.

VAROVÁNÍ: Působení vibrací na uživatele může vést k ztrátě hmatu, znecitlivění, brnění a k snížení schopnosti uchopení. Dlouhodobé působení vibrací může vést k chronickému stavu. Je-li to nutné, omezte délku působení vibrací na minimum a používejte vhodné antivibrační rukavice. Nepracujte s tímto nářadím, mají-li vaše ruce nižší než normální teplotu, protože v takovém případě mají vibrace větší negativní efekt. Pro výpočet doby působení vibrací a frekvence použití tohoto nářadí použijte obrázky uvedené v technických údajích týkající se vibrací.

Správnost textu, grafů a údajů se váže na dobu tisku. V zájmu neustálého zlepšování našich výrobků může bez předchozího upozornění dojít ke změně technických údajů.

BEZPEČNOSTNÍ OPATŘENÍ

Popis symbolů Na štítku tohoto nářadí mohou být následující symboly. Tyto symboly poskytují důležitou informaci týkající se tohoto výrobku nebo pokynů pro jeho obsluhu.



Používejte ochranu sluchu. Používejte ochranu zraku. Používejte ochranu hlavy.



Pouze pro použití uvnitř budov!



Používejte ochranu rukou.



Interní pomalá pojistka 3,15 A



Přečtěte si návod k obsluze.



Splňuje požadavky příslušných předpisů a bezpečnostních norem.



Nabíječka: Výrobek třídy II (dvojitá izolace zaručuje další ochranu)



Ochrana životního prostředí

Nepoužívané a vyhozené elektrické výrobky nesmí být likvidovány v běžném domácím odpadu. Je-li to možné, odevzdejte prosím tyto výrobky ve sběrném dvoře. Informace týkající se recyklace můžete získat na místním úřadě nebo u prodejce.



Pozor!



Li-ion

Základní bezpečnostní pokyny

VAROVÁNÍ Prostudujte si veškeré bezpečnostní pokyny a instrukce. *Nedodržení bezpečnostních varování a pokynů může vést k úrazu elektrickým proudem, k vzniku požáru nebo k vážnému úrazu.*

VAROVÁNÍ: Tento výrobek není určen k použití osobami (včetně dětí) se sníženými fyzickými nebo duševními schopnostmi, s nedostatkem zkušeností a znalostí, pokud těmto osobám nebyl stanoven dohled, nebo pokud jim nebyly poskytnuty pokyny týkající se použití výrobku osobou

odpovědnou za jejich bezpečnost. *Děti musí být pod dozorem, aby bylo zajištěno, že si s tímto výrobkem nebudou hrát.*

Uschovejte všechna varování a bezpečnostní pokyny pro budoucí použití.

Označení „elektrické nářadí“ v uvedených varováních odkazuje na vaše nářadí napájené ze sítě (s napájecím kabelem) nebo nářadí napájené akumulátorem (bez napájecího kabelu).

1) Bezpečnost v pracovním prostoru

a) Udržujte pracovní prostor v čistotě a dobře osvětlený. *Nepořádek na pracovišti nebo jeho nedostatečné osvětlení mohou vést k nehodě.*

b) Nepracujte s elektrickým nářadím ve výbušném prostředí, jako jsou prostory, ve kterých se vyskytují hořlavé kapaliny, plyny nebo prašné látky. *Elektrické nářadí je zdrojem jiskření, které může způsobit vznícení prachu nebo výparů.*

c) Při práci s elektrickým nářadím udržujte děti a ostatní osoby mimo jeho dosah. *Rozptylování může způsobit ztrátu kontroly nad nářadím.*

2) Elektrická bezpečnost

a) Zástrčka napájecího kabelu nářadí musí odpovídat zásuvce. Zástrčku nikdy žádným způsobem neupravujte. *U nářadí chráněného uzemněním nepoužívejte žádné adaptéry zástrček. Neupravované zástrčky a odpovídající zásuvky snižují riziko úrazu elektrickým proudem.*

b) Nedotýkejte se uzemněných povrchů, jako jsou například potrubí, radiátory, elektrické sporáky a chladničky. *Při uzemnění vašeho těla vzrůstá riziko úrazu elektrickým proudem.*

c) Nevystavujte elektrické nářadí dešti nebo vlhkému prostředí. *Vnikne-li do elektrického nářadí voda, zvýší se riziko úrazu elektrickým proudem.*

d) S napájecím kabelem zacházejte opatrně. Nikdy nepoužívejte napájecí kabel k přenášení nářadí, k jeho posouvání a při odpojování nářadí od elektrické sítě za něj netahejte. *Dbejte na to, aby napájecí kabel nepřecházel přes horké a mastné plochy, ostré hrany nebo pohybující se díly. Poškozené nebo spletené kabely zvyšují riziko úrazu elektrickým proudem.*

e) Při práci s nářadím venku používejte prodlužovací kabely určené pro venkovní použití. *Práce s kabelem pro venkovní použití snižuje riziko úrazu elektrickým proudem.*

f) Při práci s elektrickým nářadím ve vlhkém prostředí je nezbytně nutné použít v napájecím okruhu proudový chránič (RCD). *Použití proudového chrániče RCD snižuje riziko úrazu elektrickým proudem.*

3) Bezpečnost obsluhy

a) Zůstaňte stále pozorní, sledujte, co provádíte, a při práci s elektrickým nářadím pracujte s rozvahou. *Nepoužívejte elektrické nářadí, jste-li unaveni nebo jste-li pod vlivem drog, alkoholu nebo léků. Chvilka nepozornosti při práci s elektrickým nářadím může vést k vážnému úrazu.*

b) Používejte osobní ochranné prostředky. Vždy používejte ochranu zraku. *Ochranné vybavení jako respirátor, neklouzavá pracovní obuv, pevná přilba a ochrana sluchu, používané v příslušných podmínkách, snižují riziko zranění osob.*

c) Zabraňte náhodnému spuštění. Před připojením k napájecímu zdroji nebo před vložením akumulátoru do nářadí, před zvedáním a přenášením nářadí zkontrolujte, zda je spínač v poloze vypnuto. *Přenášení elektrického nářadí s prstem na hlavní spínači nebo připojení napájecího kabelu k elektrické síti, je-li hlavní spínač nářadí v poloze zapnuto, může vést ke zranění.*

- d) Před spuštěním nářadí z něj vždy odstraňte seřizovací klíče nebo přípravky. Klíče nebo přípravky zanechané v rotujících částech elektrického nářadí mohou způsobit zranění osob.
- e) Nepřekávejte sami sobě. Při práci vždy udržujte vhodný postoj a rovnováhu. Tak je umožněna lepší ovladatelnost nářadí v neočekávaných situacích.
- f) Vhodné se oblékejte. Nenoste volný oděv nebo šperky. Dbejte na to, aby se vaše vlasy, oděv nebo rukavice nedostaly do nebezpečně blízkosti pohybujících se částí. Volný oděv, šperky nebo dlouhé vlasy mohou být zachyceny pohyblivými díly.
- g) Pokud je nářadí vybaveno adaptérem pro připojení zařízení k odsávání a zachytávání prachu, zajistěte jeho správné připojení a řádnou funkci. Použití takových systémů může snížit nebezpečí související s prachem.

4) Použití elektrického nářadí a jeho údržba

- a) Nepřetěžujte elektrické nářadí. Používejte pro prováděnou práci správný typ nářadí. Při použití správného typu elektrického nářadí bude práce provedena mnohem lépe a bezpečněji.
- b) Nelze-li spínač elektrického nářadí zapnout a vypnout, s nářadím nepracujte. Každé elektrické nářadí, které nemůže být ovládáno spínačem, je nebezpečné a musí být opraveno.
- c) Před prováděním jakéhokoli seřízení, před výměnou příslušenství nebo před uložením nářadí odpojte zástrčku napájecího kabelu od síťové zásuvky nebo vyjměte akumulátor. Tato preventivní bezpečnostní opatření snižují riziko náhodného spuštění elektrického nářadí.
- d) Pokud nářadí nepoužíváte, uložte je mimo dosah dětí a zabraňte osobám, které nejsou seznámeny s obsluhou nářadí nebo s tímto návodem, aby s nářadím pracovaly. Elektrické nářadí je v rukou nekvalifikované obsluhy nebezpečné.
- e) Provádějte údržbu nářadí. Zkontrolujte vychýlení nebo zablokování pohyblivých částí, poškození jednotlivých dílů a jiné okolnosti, které mohou mít vliv na chod nářadí. Pokud je nářadí poškozeno, nechejte je opravit. Mnoho nehod bývá způsobeno zanedbanou údržbou nářadí.
- f) Rezné nástroje udržujte ostré a čisté. Správně udržované rezné nástroje s ostrými reznými břity jsou méně náchylné k zablokování a lépe se ovládají.
- g) Elektrické nářadí, příslušenství a pracovní nástroje používejte podle těchto pokynů a berte v úvahu provozní podmínky a práci, kterou je nutné vykonat. Použití nářadí k jiným účelům, než k jakým je určeno, může být velmi nebezpečné.

VAROVÁNÍ: Je-li toto zařízení používáno v Austrálii nebo na Novém Zélandu, doporučujeme, aby bylo toto zařízení VŽDY dodáváno s proudovým chráničem (RCD) s hodnotou jmenovitého reziduálního proudu maximálně 30 mA.

5) Použití akumulátorového nářadí a jeho údržba

- a) Nabíjejte akumulátor pouze v nabíječce určené výrobcem. Nabíječka vhodná pro jeden typ akumulátoru může při vložení jiného typu akumulátoru způsobit požár.
- b) Elektrické nářadí provozujte pouze s výslovně určenými akumulátory. Použití jiných typů akumulátorů může způsobit požár nebo zranění.
- c) Pokud akumulátor nepoužíváte, držte jej z dosahu kovových předmětů, jako jsou kancelářské sponky na papír, mince, klíče, hřebíky, šroubky nebo další drobné kovové předměty, které mohou způsobit zkratování obou jeho svorek. Vzájemné zkratování kontaktů akumulátoru může způsobit vznik popálenin nebo požár.
- d) Při zasažení očí kapalinou vyhledejte lékařskou pomoc. Unikající kapalina z akumulátoru může způsobit podráždění pokožky nebo popáleniny.
- e) Při nesprávném skladování může z akumulátoru unikat kapalina; vyvarujte se kontaktu s touto kapalinou. Pokud se kapalinou potřísníte, zasažené místo omyjte vodou. Při zasažení očí zasažené místo opláchněte proudem vody a vyhledejte lékařskou pomoc. Unikající kapalina z akumulátoru může způsobit podráždění pokožky nebo popáleniny.

6) Opravy

- a) Opravy elektrického nářadí svěřte pouze kvalifikovanému technikovi, který bude používat shodné náhradní díly. Tím zajistíte bezpečný provoz nářadí.

Doplňková bezpečnostní pravidla pro akumulátorové vrtačky



VAROVÁNÍ: Důležité: Je bezpodmínečně nutné dodržovat všechny národní bezpečnostní předpisy týkající se instalace, provozu a údržby.

- Nedovolte používat tento nástroj osobám mladším 18 let a zajistěte, aby obsluha byla kvalifikovaná a seznámená s provozními a bezpečnostními pokyny.
- b) Akumulátorové nabíječky jsou určeny jen pro použití v interiéru. Zajistěte, aby napájecí zdroj a nabíječka byly vždy chráněny před vlhkostí.
- c) Při používání vrtačky používejte osobní ochranné prostředky, tj. ochranné brýle nebo štíty, chrániče sluchu a ochranné oděvy včetně ochranných rukavic. Používejte respirátory vhodné pro prováděné

práce. Doporučuje se minimálně filtrační třída FFP2. Způsobuje-li používaný nástroj jakékoli potíže, ihned práci přerušete a zkontrolujte způsob používání.

- d) Používejte detektory kovů a napětí k odhalení skrytých elektrických, vodovodních a plynových vedení. Nedotýkejte se součástí a vodičů pod napětím.
 - e) Zajistěte dostatečné osvětlení.
- Dbejte na to, aby vrták byl bezpečně upevněn ve sklíčidle. Nedostatečně upevněné vrtáky mohou být vymrštěny z nástroje a způsobit zranění.
- g) Dbejte na to, aby vrták nebyl v kontaktu s obrobkem před spuštěním nástroje.
 - h) Před vrtním zkontrolujte, zda je pod obrobkem dostatečný prostor pro vrták.
 - i) **NETLAČTE** na nástroj. Nedodržováním této zásady se zkracuje životnost nástroje.
 - j) Vrtáky se při vrtní zahřívají, před manipulací s nimi je nechte vychladnout.
 - k) **NIKDY** neodstraňujte rukama piliny, třísky nebo odpad v blízkosti vrtáku.
 - l) Jestliže jste při používání vrtačky vyrušeni, dokončete vrtní a vypněte vrtačku, než vzhlednete.
 - m) Je-li to možné, použijte pro upevnění obrobku svorky nebo svěrák.
 - n) Kontroluje pravidelně, zda sklíčidlo není opotřebovano nebo poškozeno. Poškozené součásti nechte opravit kvalifikovaným servisem.
 - o) Před odložením vrtačky **VŽDY** počkejte na její úplné zastavení.
 - p) Pravidelně kontrolujte všechny matice, šrouby a jiné upevňovací prvky a je-li třeba, dotáhněte je.

Bezpečnostní pokyny pro nabíječku akumulátoru

Používejte nabíječku akumulátoru správně

- Než se pokusíte akumulátor nabíjet, prostudujte si oddíl tohoto návodu týkající se používání nabíječky akumulátoru.
- Nezkoušejte použít nabíječku s jinými akumulátory, než které byly dodány s výrobkem. Udržujte nabíječku v čistotě; cizí předměty nebo nečistoty mohou způsobit zkrat nebo ucpání větracích otvorů. Nedodržování těchto pokynů může způsobit přehřátí nebo požár.
- Je-li poškozen napájecí kabel, musí být vyměněn výrobcem, jeho servisním technikem nebo jinou osobou s příslušnou kvalifikací, aby bylo zabráněno jakémukoli nebezpečí.

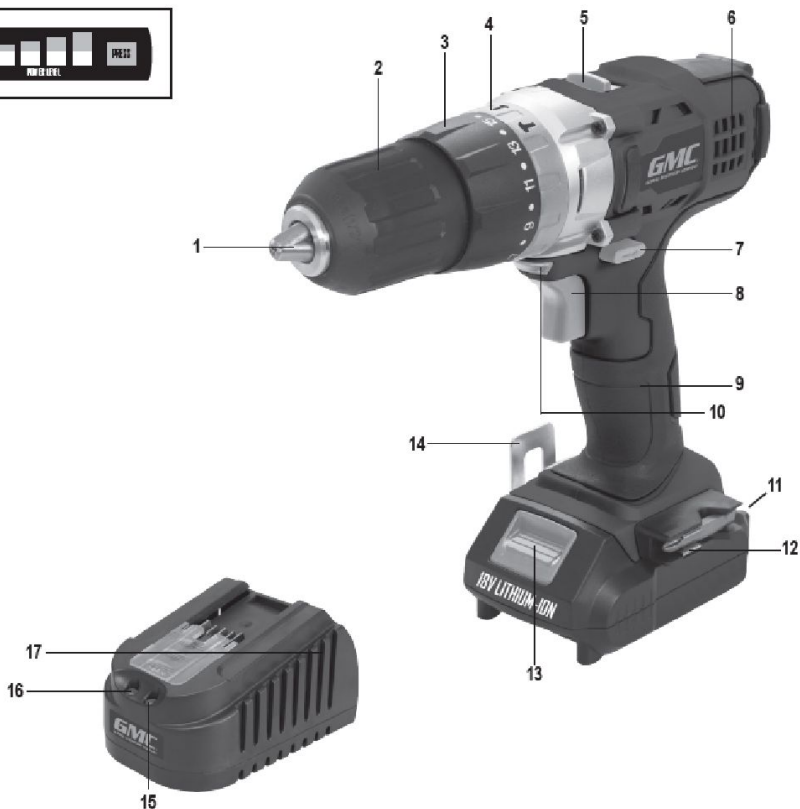
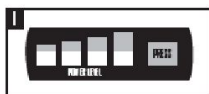
VAROVÁNÍ: Nepokoušejte se nabíjet baterie, které nejsou učený k nabíjení.

Bezpečnost akumulátoru



VAROVÁNÍ: Jsou-li Li-Iontové akumulátory nesprávně používány, uskladněny nebo nabíjeny, hrozí riziko požáru, popálení nebo exploze.

- Udržujte akumulátor mimo dosah dětí.
- Nabíjejte Li-iontové akumulátory pouze nabíječkou dodanou nebo navrženou speciálně pro váš výrobek.
- Používejte pouze Li-iontové akumulátory dodané s tímto výrobkem nebo speciálně navržené kompatibilní akumulátory.
- Po nabíjení nebo silném zatížení nechte akumulátory 15 minut chladnout. Nedodržování těchto pokynů může způsobit přehřátí nebo požár.
- Nejsou-li akumulátory používány, měly by být uskladněny při pokojové teplotě (přibližně 20°C)
- Zajistěte, aby kontakty skladovaného akumulátoru nemohly být náhodně zkratovány. Udržujte akumulátory v čistotě; cizí předměty nebo nečistoty mohou způsobit zkrat. Udržujte akumulátory mimo dosah jiných kovových předmětů, jako jsou kancelářské sponky, mince, klíče, hřebíky a šrouby.
- Při nevhodných podmínkách může z akumulátoru unikat kapalina. Tato kapalina může způsobit podráždění nebo poleptání pokožky. Vyvarujte se kontaktu s touto kapalinou. Pokud se kapalinou náhodně potřísníte, zasažené místo omyjte vodou. Při zasažení očí vyhledejte lékařskou pomoc.
- Akumulátory neotvírejte, nerozebírejte, nerozbíjejte, nezahřívejte nad 60°C a nespalujte. Nevhazujte je do ohně ap.



Popis výrobku

- | | |
|---|--|
| 1. Čelisti sklíčidla | 12. Akumulátor |
| 2. Objímka sklíčidla | 13. Tlačítko uvolnění akumulátoru |
| 3. Volič točivého momentu | 14. Sponka popruhu |
| 4. Volič režimu | 15. Zelená LED |
| 5. Přepínač převodu | 16. Červená LED |
| 6. Větrací otvory motoru | 16. Nabíječka akumulátoru |
| 7. Přepínač vpřed/vzad | Dodané příslušenství (není zobrazeno) |
| 8. Spínač spouště | Měkké pouzdro na přenášení |
| 9. Rukojeť | 6 x bity šroubováku |
| 10. Pracovní světlo | 6 x vrtáky |
| 11. Indikátor nabití akumulátoru (není vidět) | |

Poznámka: Tato příručka může zobrazovat různé konfigurace dodávky a dodané příslušenství se může měnit.

MONTÁŽ A OBSLUHA

- Než vyhodíte obal od přístroje, zkontrolujte, zda v něm nezůstaly nějaké součástky. Pokud ano, vyhledejte si díl v seznamu dílů nebo na schématu sestavení a příslušný díl nainstalujte.

Určené použití

Elektrická akumulátorová vrtačka pro šroubování šroubů a lehké vrtací práce včetně vrtání do zdiva.

Vybalení nářadí

- Novou vrtačku opatrně vybalte a zkontrolujte. Seznamte se se všemi jejími vlastnostmi a funkcemi.
- Zkontrolujte, zda jsou dodány všechny díly tohoto nářadí a zda jsou v bezvadném stavu. Je-li jakákoli část poškozena nebo není-li dodána, požádejte před použitím tohoto nářadí o její výměnu nebo o její dodání

Před použitím

Vyjmutí akumulátoru

- Chcete-li z vrtačky vyjmout akumulátor (12), stiskněte tlačítko uvolnění akumulátoru (13) a vytáhněte akumulátor z rukojeti (9).

VAROVÁNÍ: NEVYTAHUJTE akumulátor bez stisknutí tlačítka uvolnění akumulátoru. Vrtačka nebo akumulátor by se mohly poškodit.

Instalace akumulátoru

1. Zasuňte nabitý akumulátor do rukojeti (9) vrtačky, až zaklapne a zaaretuje se.

Poznámka: Dbejte na správnou orientaci akumulátoru vůči vrtačce. Jestliže akumulátor nelze zasunout do vrtačky snadno, nepoužívejte násilí. Vytáhněte znovu akumulátor z vrtačky, zkontrolujte, zda jsou horní strana akumulátoru i přihrádka vrtačky pro akumulátor čisté a nepoškozené a zda kontakty nejsou ohnuté.

Instalace nabíječky

1. Vyměňte akumulátor z nabíječky (17), je-li vložen.
2. Zastrčte síťovou zástrčku nabíječky do vhodné zásuvky.

Poznámka: Zelená LED (15) na nabíječce bude blikat a indikovat tím, že nabíječka je připravena nabíjet akumulátor.

VAROVÁNÍ: Používejte tuto nabíječku POUZE k nabíjení dodaného akumulátoru nebo dalších zakoupených akumulátorů, které jsou speciálně navrženy pro toto nářadí.



VAROVÁNÍ: Nabíječka je určena pouze k vnitřnímu použití a NESMÍ být použita v mokřem nebo vlhkém prostředí.

Nabíjení akumulátoru

VAROVÁNÍ: Nedodržení správného postupu při nabíjení akumulátorů má za následek trvalé poškození.

Poznámka: Běžná nabíjecí doba pro nedávno vybitý akumulátor je 1 hodina. Pokud však byl akumulátor (8) ponechán delší dobu ve vybitém stavu, může nabíjení trvat až 1,5 hodiny.

1. Zasuňte vybitý nebo částečně vybitý akumulátor do nabíječky akumulátoru (17).

Poznámka: Dbejte na správnou orientaci akumulátoru vůči nabíječce. Jestliže akumulátor nelze zasunout do nabíječky snadno, nepoužívejte násilí. Vytáhněte akumulátor, zkontrolujte, zda jsou horní strana akumulátoru i přihrádka nabíječky čisté a nepoškozené a zda kontakty nejsou ohnuté.

2. Jakmile začne nabíjení, rozsvítí se červená LED (16).

3. Když je akumulátor plně nabitý, rozsvítí se zelená LED (15).

Úroveň nabití akumulátoru: Akumulátor má zabudovaný indikátor nabití (11) (obr. I). Stisknutím tlačítka doprava se zobrazí úroveň nabití. Pravá LED indikuje vysokou úroveň nabití a levá LED nízkou úroveň nabití, což znamená, že akumulátor bude brzy potřebovat dobít.

DŮLEŽITÉ: Když svítí nízká úroveň nabití, nářadí se může při používání zastavit. V některých situacích to může být nebezpečné. Doporučujeme vždy ověřit, že akumulátor má dobrou úroveň nabití.


Poznámky k nabíjení akumulátoru:


- Akumulátor by se měl nabíjet při teplotě okolí mezi 10 a 40°C (ideálně při 20°C).
- Po nabíjení nechte akumulátor před použitím 15 minut vychladnout.
- Dbejte na to, aby nabíječka byla po použití odpojena od napájecí sítě a byla správně uložena.
- NENECHÁVEJTE akumulátory nabíjet zbytečně dlouhou dobu a NIKDY je nenabíjejte při uskladnění.
- Nabíječka při nabíjení monitoruje teplotu a napětí akumulátoru. Po dokončení nabíjení akumulátor odpojte, aby se maximalizoval počet jeho nabíjecích cyklů a neplýtvalo se energií.
- Akumulátory se mohou časem porouchat, jednotlivé články akumulátoru mohou selhat a akumulátor se může zkratovat. Nabíječka nenabije vadné akumulátory. Chcete-li zkontrolovat funkčnost nabíječky, použijte jiný akumulátor, pokud je to možné, a ukáže-li se, že akumulátor je vadný, kupte náhradní.
- NESKLADUJTE lithium-iontové akumulátory ve vybitém stavu po dlouhou dobu. Lithium-iontové články se tím mohou poškodit. Pro dlouhodobé uskladnění akumulátory skladujte ve vysoce nabitým stavu, odpojené od elektrického nářadí.
- Kapacita akumulátorů se časem snižuje. Po 100 nabíjecích cyklech se doba funkce akumulátoru a maximální točivý moment vrtačky mírně sníží. Tento pokles pokračuje až do minimální kapacity akumulátoru po 500 nabíjecích cyklech. To je normální a nejedná se o poruchu akumulátoru.

Montáž vrtáků a příslušenství



VAROVÁNÍ: Před připojováním, seřizováním nebo odnímáním příslušenství vždy vyjměte akumulátor z vrtačky.


 **VAROVÁNÍ:** NEPOKOUŠEJTE se utahovat vrtáky (nebo libovolné jiné příslušenství) upnutím objímky sklíčidla a zapnutím nářadí. To může vést ke zranění osob a způsobit poškození sklíčidla.

 **VAROVÁNÍ:** NIKDY nepoužívejte žádné příslušenství, jehož maximální otáčky jsou nižší než otáčky naprázdno této elektrické vrtačky.

1. Otevřete čelisti sklíčidla (1) otáčením objímky sklíčidla (2) proti směru hodinových ručiček.
2. Do sklíčidla upevněte vycentrovaně vrták nebo příslušenství.
3. Utáhněte čelisti otáčením objímky sklíčidla ve směru hodinových ručiček.
4. Je-li vrták nebo příslušenství bezpečně upevněno, opatrně zapněte vrtačku a ověřte, zda běží vystředěně, hladce a rovnoměrně. Pokud se vrták „kymácí“ nebo neběží vycentrován, uvolněte čelisti sklíčidla, zkontrolujte, zda příslušenství není poškozeno, upravte jeho polohu, znovu je upněte a vyzkoušejte.

Provoz

Ovládání směru otáčení

 **VAROVÁNÍ:** NIKDY neměňte směr otáček, pokud je nářadí v chodu. Způsobilo by to nevratné poškození vašeho nářadí.

- Směr otáčení je možno nastavit přepínačem Vpřed/Vzad (7).
- Chcete-li nastavit otáčení proti směru hodinových ručiček, zatlačte přepínač doprava.
- Chcete-li nastavit otáčení ve směru hodinových ručiček, zatlačte přepínač doleva.

Poznámka: Pokud je přepínač Vpřed/Vzad ve střední poloze, vrtačka je zablokovaná a nelze ji zapnout. Tuto polohu používejte jako bezpečnostní funkci zabraňující náhodnému zapnutí vrtačky.

Ovládání točivého momentu

Poznámka: Tato akumulátorová vrtačka je vybavena spojkou pro ovládání točivého momentu umožňující nastavit správný točivý moment pro danou aplikaci.


- Nastavení spojky je indikováno symboly na voliči točivého momentu (3).
- Zvolte požadované nastavení otáčením voliče točivého momentu: čím vyšší je číslo zobrazené na kroužku točivého momentu, tím vyšší je točivý moment vytvářený nářadím.

Přepínač převodu

- Požadujete-li vyšší točivý moment, zvolte na přepínači převodu (5) převodový stupeň 1. Nižší převodový stupeň je obecně vhodnější pro šroubování šroubů a upevňovacích prvků.
- Požadujete-li nižší točivý moment, zvolte na přepínači převodu převodový stupeň 2. Vyšší převodový stupeň je určen pro vrtání a nesmí se používat pro šroubování šroubů a upevňovacích prvků.

Poznámka: V dokumentaci dodané s vrtáky a příslušenstvím VŽDY vyhledejte doporučené maximální otáčky a používejte nejvhodnější převodový stupeň. Maximální otáčky naprázdno pro daný převodový stupeň naleznete v oddíle „Technické údaje“.

Zapnutí/vypnutí

 **VAROVÁNÍ:** Při sestavování a používání tohoto nářadí vždy používejte odpovídající osobní ochranné prostředky.

1. Vrtačka se zapíná stisknutím spínače spouště (8).

2. Při stisknutí spínače spouště se rozsvítí vestavěné pracovní světlo (10).

Poznámka: Pokud spínač spouště nejde stlačit, zkontrolujte, zda přepínač Vpřed/Vzad (7) není ve střední poloze, která blokuje zařízení (viz „Ovládání směru otáčení“).

3. Otáčky vrtačky se ovládají pohybem spouště: čím víc je spoušť stlačena, tím rychleji vrtačka běží.

4. Chcete-li nářadí vypnout, uvolněte spínač spouště

Používání vrtačky jako šroubováku

Poznámka: Při práci s bity šroubováku používejte vždy univerzální držák bitů. Neupevňujte bity šroubováku přímo do sklíčidla.

1. Přepínačem převodu (5) zvolte převodový stupeň 1.



2. Otočte volič režimu (4) do polohy pro šroubování.

3. Nastavte vrtačku na odpovídající točivý moment (viz „Ovládání točivého momentu“)

- Při šroubování šroubů NIKDY nepoužívejte vrtačku ve vrtacím režimu.

Poznámka: Jste-li na pochybách, které nastavení točivého momentu nejlépe vyhovuje danému použití, začněte s nízkou hodnotou a postupně přidávejte, je-li zapotřebí větší točivý moment (například když se šroub nedostatečně zavrátá do obrobku).

Vrtání do zdiva a betonu

1. Přepínačem převodu (5) zvolte převodový stupeň 1.



2. Otočte volič režimu (4) do polohy pro příklepový režim

- Pro vrtání do zdiva a betonu by se měl používat příklepový režim.
- Působte na zadní část vrtačky mírným tlakem ve směru vrtáku.
- Používejte pouze vrtáky do zdiva. Dbejte na to, aby velikost vrtáku byla v mezích maximální kapacity vrtačky (viz „Technické údaje“).
- Nepůsobte na vrtačku nadměrným tlakem. Pokud úlomky zablokují otvor, použijte pomalé otáčky a vytáhněte vrták z otvoru. Opakujte, dokud otvor není uvolněn.

VAROVÁNÍ: Při vrtání do zdiva nebo betonu se vrták, zejména jeho hrot, silně zahřívá. NEDOTÝKEJTE se vrtáku a nikdy nedovolte, aby přišel do styku s hořlavými materiály.

VAROVÁNÍ: Nevdechujte prach ze zdiva. Používejte odpovídající ochranu pro dýchání. Prach ze zdiva, betonu a podobných látek je škodlivý a může být toxický.

Vrtání do dřeva

1. Přepínačem převodu (5) zvolte odpovídající převodový stupeň.



2. Otočte volič režimu (4) do polohy pro vrtání

- Dbejte na to, aby vrtáky byly vhodné pro dřevo a aby nepřekračovaly maximální velikosti pro toto elektrické nářadí (viz „Technické údaje“).



VAROVÁNÍ: Nevdechujte prach ze dřeva. Používejte odpovídající ochranu pro dýchání. Prach z některých druhů dřeva může být toxický.

Vrtání do kovu

1. Přepínačem převodu (5) zvolte odpovídající převodový stupeň.



2. Otočte volič režimu (4) do polohy pro vrtání

- Dbejte na to, aby vrtáky byly vhodné pro druh vrtaného kovu a aby nepřekračovaly maximální velikosti pro toto elektrické nářadí (viz „Specifikace“).
- Pro zajištění přesnosti vyznačte polohu vrtané díry kladivem a důlčičkem.



VAROVÁNÍ: Při vrtání kovu se vrták i obrobek silně zahřívají. **NEDOTÝKEJTE** se vrtáku a nikdy nedovolte, aby přišel do styku s hořlavými materiály, když je horký. Vždy používejte vhodné mazivo nebo feznou kapalinu a vrtejte s přiměřenými otáčkami.

- Na vrták působte jen mírným tlakem, zajišťujícím účinné vrtání a dlouhou životnost vrtáku.
- Používejte kuželový záhlubník k odstraňování ostřin z díry, aby nedocházelo k pořezání a jiným druhům zranění.



VAROVÁNÍ: Jestliže se elektrické nářadí při používání nadměrně zahřeje, přestaňte je ihned používat a před pokračováním v práci je nechte vychladnout. Dobu chladnutí je možno zkrátit spuštěním vrtačky naprázdno s maximálními otáčkami. Dbejte vždy na to, aby větrací otvory motoru (6) nebyly ucpané, a nedopusťte, aby větracími otvory pronikl do nářadí prach; prach, zejména kovový, může nářadí poškodit nebo zničit.

ÚDRŽBA



VAROVÁNÍ: Před prováděním jakékoli údržby nebo čištění nabíječky ji **VŽDY** nejprve odpojte od síťového napájecího napětí. Před prováděním údržby nebo čištěním vrtačky nejprve vyjměte akumulátor.

Poznámka: Jak vrtačka, tak nabíječka obsahují díly, jejichž servis nemůže provádět uživatel. Pokud přístroj nefunguje tak, jak je uvedeno v tomto návodu, předejte jej k opravě autorizovanému servisu GMC.

Základní kontrola

- Pravidelně kontrolujte, zda jsou utaženy všechny upevňovací šrouby.
- Před každým použitím zkontrolujte napájecí kabel nářadí, zda není poškozen nebo opotřeben. Opravy musí být prováděny v autorizovaném servisu GMC. Tento pokyn se vztahuje také na prodlužovací kabely používané s tímto nářadím.

Čištění

- Udržujte toto nářadí stále v čistém stavu. Prach a nečistoty způsobí rychlé opotřebenění vnitřních dílů a zkrátí provozní životnost nářadí. Čistěte povrch zařízení měkkým štětcem nebo suchým hadříkem. Je-li to možné, pro vyfoukání nečistot z větracích drážek použijte proud čistého a suchého stlačeného vzduchu.
- Čistěte skříň nářadí měkkým hadříkem navlhčeným neagresivním čisticím prostředkem. Nepoužívejte čisticí prostředky na bázi lihu nebo benzínu a agresivní čisticí prostředky.
- Pro čištění plastových dílů nikdy nepoužívejte žíravé prostředky.

Mazání

- V pravidelných intervalech promažte lehce olejem ve spreji všechny pohyblivé díly.

Uložení

- Pečlivě uložte toto nářadí na bezpečném a suchém místě mimo dosah dětí.

Odstraňování závad

| Problém | Možná příčina | Odstranění závady |
|---|---|---|
| Červená a zelená LED se nerozsvítí a neindikují tak, že se akumulátor řádně nabíjí. | Akumulátor není správně připojen k nabíječce. | Vyčistěte akumulátorovou zásuvku nabíječky a kontakty akumulátoru, potom akumulátor úplně zasuňte do nabíječky, až zaklapne v aretované poloze. |
| | Nabíječka nemá napájení. | Zkontrolujte připojení na napájecí síť. |
| Akumulátor má malou kapacitu. | Akumulátor není plně nabitý. | Nevyjímejte akumulátor, dokud není indikováno úplné nabití. |
| | Akumulátor byl nabíjen více než 100krát a jeho kapacita se začala snižovat. | To je pro akumulátory normální. Spojte se s prodejcem GMC za účelem nákupu náhradního akumulátoru. |
| Vrtačku nelze zapnout (spínač spouště (8) se nepohybuje). | Přepínač Vpřed/Vzad je možná ve střední poloze („zamknuto“). | Posuňte přepínač Vpřed/Vzad buď doleva, nebo doprava. |
| Vrtačka se po stisknutí spínače spouště nerozběhne. | Akumulátor je zcela vybitý. | Nabijte akumulátor nebo jej vyměňte za plně nabitý akumulátor. |
| | Akumulátor je vadný. | Vyměňte akumulátor. |
| | Nářadí je vadné. | Spojte se s prodejcem GMC nebo autorizovaným servisem. |
| Šrouby neproniknou dostatečně hluboko do obrobku. | Točivý moment je nedostatečný; volič točivého momentu je nastaven na příliš nízkou hodnotu. | Zvolte vyšší točivý moment. |
| | Napětí akumulátoru je nízké. | Nabijte akumulátor nebo jej vyměňte za plně nabitý akumulátor. |
| Šrouby pronikají příliš hluboko do obrobku. | Točivý moment je příliš vysoký; volič točivého momentu je nastaven na příliš vysokou hodnotu. | Zvolte nižší točivý moment. |



LIKVIDACE

Po skončení životnosti výrobku je nutné při likvidaci vzniklého odpadu postupovat v souladu s platnou legislativou. Výrobek se skládá z kovových a plastových částí, které jsou po roztřídění samostatně recyklovatelné.

1. Demontujte všechny díly stroje.
2. Díly roztřídte dle tříd odpadu (kovy, pryž, plasty apod.). Vytříděný materiál odevzdejte k dalšímu využití.
3. Elektroodpad (použité elektrické ruční nářadí, elektromotory, nabíjecí zdroje, elektronika, akumulátory, baterie...).

Vážený zákazníku z hlediska platných předpisů o odpadech se v případě elektroodpadu jedná o nebezpečný odpad, jehož likvidace podléhá zvláštnímu režimu.

Je zakázáno vyhazovat elektroodpad do nádob určených pro sběr komunálního odpadu.

Je též možné přístroj odevzdat do sběrných míst elektroodpadu. Informace o místech sběru obdržíte na zastupitelstvu obce nebo na Internetu.

UPOZORNĚNÍ

Pokud dojde k poruše, zašlete přístroj na adresu prodejce, oprava bude provedena v co nejkratším termínu. Stručný popis závady zkrátí její hledání a dobu opravy. V záruční době k přístroji přiložte doklad o koupi. Také po uplynutí záruční doby jsme tu pro Vás a případné opravy provedeme za příznivé ceny.

Abyste zabránili poškození přístroje při přepravě, bezpečně jej zabalte nebo použijte originální obal. Za poškození při přepravě neneseme odpovědnost a při reklamaci u přepravní služby záleží na úrovni balení a zabezpečení proti poškození.

Pozn.: Vyobrazení se může lišit od dodaného výrobku, stejně jako se může lišit rozsah a typ dodaného příslušenství. Je to důsledek vývoje a takové varianty ovšem nemají žádný vliv na správnou funkci výrobku.

Prohlášení o shodě CE

Níže podepsaná osoba: Pan Darrell Morris

Jako zástupce společnosti: GMC

Prohlašuje, že

Toto prohlášení o shodě bylo vydáno výhradně na vlastní odpovědnost výrobce.

Předmět tohoto prohlášení je v souladu s příslušnými harmonizačními právními předpisy EU.

Identifikační kód: 262929

Název: AKU VRTAČKA S PŘÍKLEPEM 18 V GMC

Splňuje požadavky následujících směrnic a norem:

- Směrnice pro strojní zařízení 2006/42/EC
- Směrnice týkající se elektromagnetické kompatibility (EMC) 2014/30/EU
- Směrnice o použití nebezpečných látek (RoHS) 2011/65/EU
- EN 60745-1:2009+A11
- EN 60745-2-1:2010
- EN 60745-2-2:2010
- EN 55014-1:2006+A1+A2
- EN 55014-2:1997+A1+A2

Pověřený orgán: TUV Rheinland

Místo uložení technické dokumentace: GMC

Datum: 26. 01. 2018

Podepsal:

 Pan Darrell Morris
Jednatel společnosti

Název a adresa výrobce:

Powerbox International Limited, Company No. 06897059. Registrovaná adresa: Powerbox, Boundary Way, Lufton Trading Estate, Yeovil, Somerset BA22 8HZ, United Kingdom.

KONTAKTY

unitechnic.cz s.r.o.
Reklamační a servisní oddělení
Areál bývalého cukrovaru
Hlavní 29 (hala č.3 uni-max)
277 45 Úžice

Tel. Reklamačního odd. 266 190 156
603 414 975
601 218 255
E-shop 266 190 111

E-Mail: reklamace1@khnet.cz

obchod@khnet.cz

<http://www.uni-max.cz>