

UNICORE
nářadí s.r.o.

ZÁRUČNÍ LIST

Güde®

VÝROBEK:

TYP:

Razítko a podpis prodejny:

Výrobní číslo nebo kódové číslo výroby:

Datum prodeje:

Číslo výrobku:

Číslo zakázky	Razítko:	Číslo zakázky	Razítko:	Číslo zakázky	Razítko:

NÁVOD K OBSLUZE

Güde®

LISY NA OVOCE

Lisy na ovoce

Modely BP 6, BS 12, BS 18

Obj. čísla 30001, 30003, 30005



UNICORE
nářadí s.r.o.

Před spuštěním je nutno si důkladně pročíst tento návod k obsluze a pochopit jej.
Návod si dobře uschovejte pro případ, že budete v budoucnu potřebovat nějaké informace.

Výhradní dovozce pro Českou Republiku - UNICORE nářadí s.r.o.
Sídlo firmy: Počernická 120, 360 05, Karlovy Vary – Stará Role
Telefon: 353 561 530-2, Fax: 353 561 533
E-mail: info@unicore.cz [Http://www.unicore.cz](http://www.unicore.cz)

Obsah

Kapitola	Označení
1	Použití
2	Technické údaje
3	Obslužné prvky
4	Bezpečnostní opatření
5	Lisování
6	Údržba
7	Výkres náhradních dílů
8	Seznam náhradních dílů

1. Použití

K přípravě moštů a ovocných šťáv z ovoce a bobulovin. POZOR: Před lisováním ovoce rozmělněte.

2. Technické údaje

Typ	6 litrů	12 litrů	18 litrů
Ovládání	šroubový lis	šroubový lis	šroubový lis
Materiál koše	bukové dřevo	bukové dřevo	bukové dřevo
Objem koše v litrech	6	12	18
Rozměry	Ø 275 x 560 mm	360 x 600 mm	370 x 700 mm
Hmotnost	cca 7,5 kg	cca 12 kg	cca 13,5 kg

Záruční podmínky

Záruční list patří k prodávanému výrobku odpovídajícího čísla jako jeho nedílná součást. Ztráta originálu záručního listu bude důvodem k neuznání prodloužené záruční lhůty podle § 620/3 občanského zákoníku.

Na výrobky je zákazníkovi poskytována záruční doba 36 měsíců ode dne nákupu. Během této doby odstraní autorizovaný servis značky Güde bezplatně veškeré vady výrobku způsobené výrobní závadou nebo vadným materiálem.

Výrobce garantuje zachování odpovídajících funkčních vlastností nářadí a jeho bezpečný provoz pouze v případě realizace všech servisních zásahů na nářadí ve vlastním značkovém servisu.

Záruka automaticky zaniká v těchto případech :

- nebyl-li předložen originál záručního listu včetně prodejního dokladu
- jedná-li se o přirozené opotřebení funkčních částí výrobku
- výrobek byl používán v rozporu s návodem k obsluze
- údaje v záručním listě a dokladech o koupi se liší od údajů uvedených na výrobku
- závada vznikla v důsledku zásahu do výrobku
- poškození bylo způsobeno vnějšími vlivy, například znečištěním apod.
- výrobek je mechanicky poškozen vinou uživatele
- jedná-li se o běžnou údržbu výrobku (například promazání, vyčištění stroje,...)

Servisní středisko Güde pro Čechy a Moravu :

GÜDE SERVIS CENTRUM

Non-stop přímá servisní linka : 776 555 333

UNICORE nářadí s.r.o.
Počernická 120
360 05 Karlovy Vary – Stará Role

Vedoucí servisu :	p. Roman Kafka
Informace zákazníkům, prodej ND, reklamacie :	p. Jan Chylo, p. Martin Čáslava
	tel. : 353 561 536
	fax : 353 561 533
	e-mail : info@unicore.cz

Reklamací uplatňujte u svého obchodníka, případně předejte výrobek přímo do servisu (v originálním balení !). Po obdržení kompletního výrobku v nerozloženém stavu posoudí servis oprávněnost reklamacie.

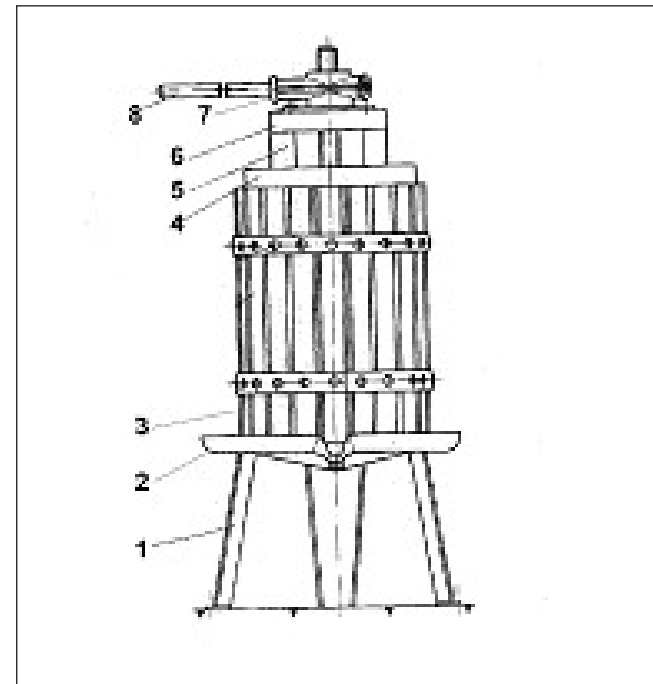
Případné záruční opravy potvrdí servis do záručního listu. Záruční lhůta se prodlužuje o dobu od převzetí reklamacie servisem (obchodníkem) po odevzdání opraveného výrobku zpět zákazníkovi. Dovozece si vyhrazuje 31 dnů k posouzení reklamacie z hlediska nároku na bezplatnou opravu (náhradu) v rámci záruky.

Prodávající je povinen při prodeji seznámit kupujícího s obsluhou výrobku, výrobek předvést a řádně vyplnit záruční list.

Pokud nebude shledána závada jako podléhající záruce, hradí náklady spojené s výkonem servisního technika (500,- Kč / hod.) a přepravou výrobku zpět vlastníku výrobku.

3. Obslužné prvky

- 1 + 2 Stojan s nádrží na zachycení šťávy
- 3 Lisovací koš
- 4 Dřevěný talíř
- 5 Příčné rozpěry
- 6 Přítlačná deska
- 7 Šroub
- 8 Ojnice



4. Bezpečnostní opatření

- Nejprve upevněte nohy lisu a pak teprve lisujte.
- Je zakázáno prodlužovat hnací tyč
- Pracoviště udržujte v čistotě. NEBEZPEČÍ UKLOUZNUTÍ!

5. Lisování

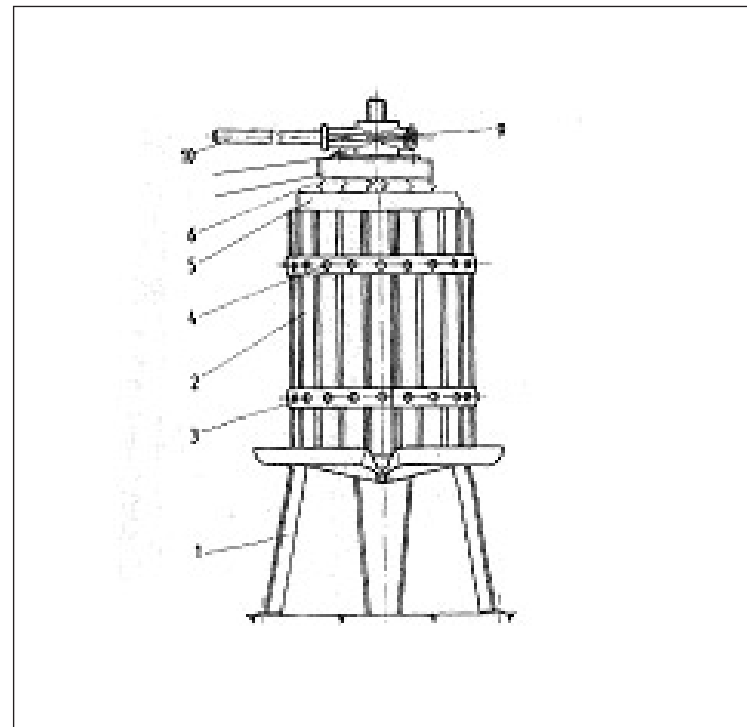
1. Lis naplňte rozmělněným ovocem.
2. Na naplněný koš položte přítlačnou desku.
3. Na přítlačnou desku položte příčné rozpěry.
4. Na šroub našroubujte ručně matici.
5. Hnací tyč nasuňte do trojitého otvoru matice.
6. Šroubováním matice dojde k lisování.

6. Údržba

Po lisování omyjte jednotlivé součásti lisu v horké vodě. Lis uložte v suché místnosti.

Po delší době klidu namažte ložiska a kovové povrchy potravinářským olejem.

7. Výkres náhradních dílů



8. Seznam náhradních dílů

Č. náhradního dílu	Označení	Pol.
52224-010000	Stojan se zachycovací nádrží na šťávu	1
52202-020001	Lisovací koš	2
52202-020002	Kovový kroužek	3
4 x 12	Dřevěný šroub	4
52202-00002	1/2 dřevěný talíř	5
52202-00003	Dřevěné rozpěry	6
52224-00004	Přítlačná deska	7
52224-00005	Upevňovací deska	8
52202-00006	Matice	9
52203-00007	Ojnice	10