

UNICORE
nářadí s.r.o.

ZÁRUČNÍ LIST

Güde®

VÝROBEK:

TYP:

Razítko a podpis prodejny:

Výrobní číslo nebo kódové číslo výroby:

Datum prodeje:

Číslo výrobku:

Číslo zakázky	
	Razítko:
Číslo zakázky	
	Razítko:
Číslo zakázky	
	Razítko:

NÁVOD K OBSLUZE

Güde®

MLÝNEK NA OVOCE

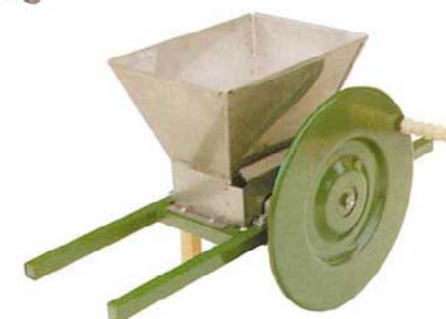
Mlýnek na ovoce

Model AZ 7

Obj. číslo 30009

Model AZ 15

Obj. číslo 30011



UNICORE
nářadí s.r.o.

Před spuštěním je nutno si důkladně pročíst tento návod k obsluze a pochopit jej.
Návod si dobře uschovejte pro případ, že budete v budoucnu potřebovat nějaké informace.

Výhradní dovozce pro Českou Republiku - UNICORE nářadí s.r.o.

Sídlo firmy: Počernická 120, 360 05, Karlovy Vary – Stará Role

Telefon: 353 561 530-2, Fax: 353 561 533

E-mail: info@unicore.cz [Http://www.unicore.cz](http://www.unicore.cz)

Obsah

Kapitola	Označení
1	Použití
2	Technické údaje
3	Bezpečnostní opatření
4	Spuštění
5	Údržba
6	Výkres mlýnku na ovoce AZ
7	Seznam součástí k modelu AZ 7
8	Výkres mlýnku na ovoce AZ 15
9	Seznam součástí k modelu AZ 15
10	Seznam náhradních dílů k AZ 15

1. Použití

Předpokladem pro výrobu šťávy nebo moštu je dobrý stroj na ovoce. S našimi mlýnky získáte dobrou šťávu z jablek i hrušek.

2. Technické údaje

Typ:	AZ 7	AZ 15
Ovládání	ruční	ruční
Rozměry (délka, šířka, výška, bez hnacího kola):	575 x 340 x 250 mm	1000 x 420 x 340 mm
Násepka:	7 litrů	15 litrů
Hmotnost:	14 kg	25 kg

3. Bezpečnostní opatření

- Je zakázáno sahat během otáčení hnacího kola rukou do násypky nebo pod ochranný kryt resp. pracovat bez ochranného krytu.
- Je důležité, abyste mlýnek dobře upevnili. Mlýnek nesmí klouzat ani se překloupat.
- Bez upevnění násypky je mletí zakázáno.

4. Spuštění

- Na mlýnek namontujte hnací kolo.
- Mlýnek nasadte na lis nebo na kád' tak, aby měl dobrou stabilitu.
- Zkontrolujte směr otáčení hnacího kola.
- Násypku naplňte ovocem a s použitím držáku násypky můžete začít mlít.

5. Údržba

- Po práci vymyjte mlýnek horkou vodou a nechte vyschnout.
- Po delší době klidu namažte ložiska a kovové povrchy potravinářským olejem.

Záruční podmínky

Záruční list patří k prodávanému výrobku odpovídajícího čísla jako jeho nedílná součást. Ztráta originálu záručního listu bude důvodem k neuznání prodloužené záruční lhůty podle § 620/3 občanského zákoníku.

Na výrobky je zákazníkovi poskytována záruční doba 36 měsíců ode dne nákupu. Během této doby odstraní autorizovaný servis značky Güde bezplatně veškeré vady výrobku způsobené výrobní závadou nebo vadným materiálem.

Výrobce garantuje zachování odpovídajících funkčních vlastností nářadí a jeho bezpečný provoz pouze v případě realizace všech servisních zásahů na nářadí ve vlastním značkovém servisu.

Záruka automaticky zaniká v těchto případech :

- nebyl-li předložen originál záručního listu včetně prodejního dokladu
- jedná-li se o přirozené opotřebení funkčních částí výrobku
- výrobek byl používán v rozporu s návodem k obsluze
- údaje v záručním listě a dokladech o koupi se liší od údajů uvedených na výrobku
- závada vznikla v důsledku zásahu do výrobku
- poškození bylo způsobeno vnějšími vlivy, například znečištěním apod.
- výrobek je mechanicky poškozen vinou uživatele
- jedná-li se o běžnou údržbu výrobku (například promazání, vyčištění stroje,...)

Service středisko Güde pro Čechy a Moravu :

GÜDE SERVIS CENTRUM

Non-stop přímá servisní linka : 776 555 333

UNICORE nářadí s.r.o.

Počernická 120

360 05 Karlovy Vary – Stará Role

Vedoucí servisu :	p. Roman Kafka
Informace zákazníkům, prodej ND, reklamace :	p. Jan Chylo, p. Martin Čáslava
	tel. : 353 561 536
	fax : 353 561 533
	e-mail : info@unicore.cz

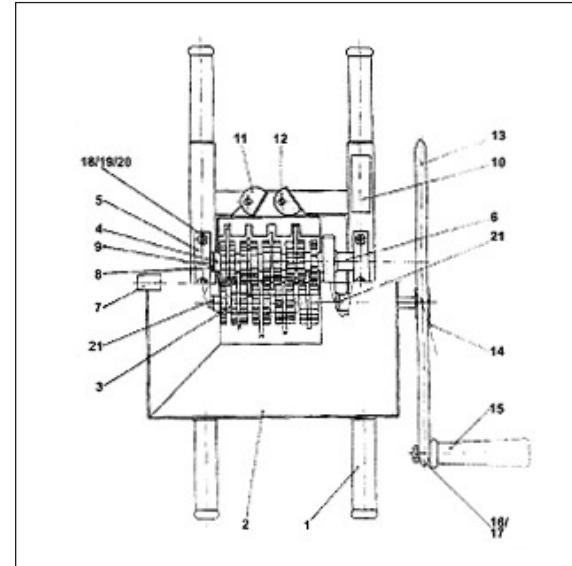
Reklamací uplatňujte u svého obchodníka, případně předejte výrobek přímo do servisu (v originálním balení !). Po obdržení kompletního výrobku v nerozloženém stavu posoudí servis oprávněnost reklamace.

Případné záruční opravy potvrdí servis do záručního listu. Záruční lhůta se prodlužuje o dobu od převzetí reklamace servisem (obchodníkem) po odevzdání opraveného výrobku zpět zákazníkovi. Dovozece si vyhrazuje 31 dnů k posouzení reklamace z hlediska nároku na bezplatnou opravu (náhradu) v rámci záruky.

Prodávající je povinen při prodeji seznámit kupujícího s obsluhou výrobku, výrobek předvést a řádně vyplnit záruční list.

Pokud nebude shledána závada jako podléhající záruce, hradí náklady spojené s výkonem servisního technika (500,- Kč / hod.) a přepravou výrobku zpět vlastníku výrobku.

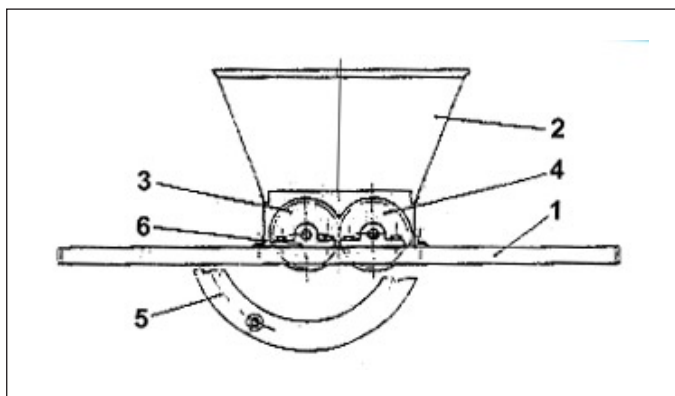
6. Výkres mlýnku na ovoce AZ 7



7. Seznam součástí AZ 7

Pol.	Označení	Počet	Pol.	Označení	Počet
1	Stojan	1	12	Šroub s hlavou tvaru D	4
2	Násypka	1	13	Hnací kolo	1
3	Hnací hřídel	1	14	Upevňovací šroub	1
4	Hnací hřídel	1	15	Hnací rukojeť	1
5	Ložisko	4	16	Šroub se šestihrannou hlavou	M 10
6	Rozpěrné pouzdro	2	17	Hřídel	1
7	Držák násypky	1	18	Šroub zámku	6
8	Rozpěrná podložka	1	19	Podložka	6
9	Rozpěrná podložka	1	20	Šroub se šestihrannou hlavou	6
10	Štítek	1	21	Rozpěrná podložka	2
11	Upevňovací trubky (pravá + levá)	2+2			

8. Výkres mlýnku na ovoce AZ 15



9. Seznam součástí AZ 15

Pol.	Objednací číslo	Popis	Množství
1	52210-010000-1	Vahadlo	1
2	52210-020000	Násypka	1
3	52213-010000	Hnací hřídel / dlouhá	1
4	52213-010000	Hnací hřídel / krátká	1
5	52210-050000-2	Hnací klika	1
6	52210-000001-1	Ložisko	4

10. Seznam náhradních dílů pro AZ 15

Číslo náhradního dílu	Popis	Množství
52214-040001	Ozubené kolo	2
52213-010001	Kotouč sekacího mechanismu	8
52213-010002	Kotouč mačkácího mechanismu	10
52210-050001	Hnací kolo	1

Deklarace konformity

EG-Konformitätserklärung EC Declaration of Conformity

Hiermit erklären wir, Güde Heimwerkerbedarf Handels - GmbH & Co. KG
We herewith declare, Birkichstrasse 6, 74549 Wolpertshausen,

Daß das nachfolgende bezeichnete Gerät aufgrund der Konzipierung und Bauart sowie in der von uns in Verkehr gebrachten Ausführungen den einschlägigen, grundlegenden Sicherheits- und Gesundheitsanforderungen der EG-Richtlinien entspricht.

that the following Appliance complies with the appropriate basic safety and health requirements of the EC Directive based on its design and type, as brought into circulation by us.

Bei einer nicht mit uns abgestimmter Änderung des Gerätes verliert diese Erklärung ihre Gültigkeit.

In a case of alternation of the machine, not agreed upon by us, this declaration will lose its validity.

Bezeichnung des Gerätes: - Rahmenpressen BM 7/BM 15
Machine Description:

Artikel-Nr.: - 30009
Article-No.: - 30011

Einschlägige EG-Richtlinien: EG-Richtlinie 89/392
Applicable EC Directives: geändert durch EG-Richtlinie 93/4
EG-Richtlinie 90/269
EWG