

ZÁRUČNÍ LIST

1. Na nářadí a stroje KH Trading je poskytována záruka 6/24 měsíců od data prodeje dle obchodního nebo občanského zákona a vztahuje se na prokazatelné vady materiálu. (datum prodeje je nutno prokázat řádně vyplněným záručním listem, fakturou, účtenkou). Jiné nároky ve vztahu na poškození jakéhokoliv druhu, přímé nebo nepřímé, vůči osobám nebo materiálu jsou vyloučeny.
2. Záruka se nevztahuje na závady zaviněné neodborným zacházením, přetížením, nedodržením instrukcí uvedených v návodu, použitím nesprávného příslušenství nebo nevhodných pracovních nástrojů, zásahem nepovolané osoby, přirozeným opotřebením nebo poškozením během transportu. Dále se nevztahuje na příslušenství, motor, uhlíky, těsnící a horkovzdušné prvky, které vyžadují periodickou výměnu.
3. Pokud nebude shledána závada jako podléhající záruce, hradí náklady spojené s výkonem servisního technika dle platného ceníku viz www stránky a přepravu výrobku zpět vlastníkem výrobku.
4. Při uplatňování nároků na záruční opravu je nutno předložit záruční list, který je platný pouze tehdy, je-li opatřen datem výroby a prodeje, výrobním číslem (číslem série), razítkem příslušné prodejny a podpisem prodávajícího, popřípadě platný kupní doklad.
5. Reklamací uplatňujete u prodejce, kde jste nářadí nebo stroj zakoupili, popř. zašlete v nerozloženém stavu do opravy. Proávající je povinen vyplnit záruční list (datum prodeje, vyr. číslo, příp. číslo série, razítko prodejny a podpis). Všechny tyto údaje musí být provedeny ihned při prodeji.
6. Záruční doba se prodlužuje o dobu, kdy je nářadí nebo stroj v záruční opravě. Nebude-li při opravě shledána závada, spadající do záruky, hradí náklady spojené s výkonem servisního technika a přepravu výrobku zpět vlastníkem (uživatel) nářadí nebo stroje. Nářadí zasíláte do opravy s popisem závady, vloženým záručním listem, nejlépe v originální krabici, kterou doporučujeme pro tyto účely dobře uschovat.
7. Výrobky předávejte do servisu pouze ve vyčištěné podobě. V opačném případě je z hygienických důvodů není možné přijmout, nebo je nutné účtovat poplatek za čištění.

SERVIS

Logistické centrum Klecany
Topolová 483
250 67 Klecany

Tel. reklamačního odd.	266 190 156	T-Mobile	603 414 975
	266 190 111	O ₂	601 218 255
Fax	260 190 100	Vodafone	608 227 255

<http://www.KHnet.cz>

E-Mail: servis@KHnet.cz

Výrobek: Digitální nivelační úhломěr	
Typ: 30316001	Výrobní číslo (série):
Datum výroby:	Záznamy opravy:
Datum prodeje, razítko, podpis:	

Bez řádně vyplněného záručního listu nebo platného kupního dokladu s uvedením typu zboží (faktura, doklad o platbě v hotovosti apod.) nelze na případné reklamace brát zřetel.

www.unimax.com

NÁVOD K OBSLUZE

DIGITÁLNÍ NIVELAČNÍ ÚHLOMĚR



30316001

Vážený zákazníku, děkujeme Vám za zakoupení zařízení od firmy KH Trading s.r.o. Naše společnost je připravena Vám poskytnout své služby – než výrobek zakoupíte, při koupi i po zakoupení. V případě jakýchkoli dotazů, návrhů či doporučení kontaktujte naše obchodní místo. Vynasnažíme se Váš návrh zvážit a reagovat v rámci možností.

První použití zařízení je ve smyslu tohoto návodu právním krokem, kterým uživatel svou svobodnou vůlí stvrzuje, že tento návod řádně prostudoval, zcela pochopil jeho smysl a seznámil se všemi riziky.

POZOR! Nepokoušejte se uvést (popř. používat) zařízení dříve, než se seznámíte s celým návodem k obsluze. Návod uschovejte pro příští použití.

Pozornost je třeba věnovat zejména pokynům týkajících se bezpečnosti práce. Nedodržení nebo nepřesné provádění těchto pokynů může být příčinou úrazu vlastní osoby nebo osob jiných, popřípadě může dojít k poškození zařízení nebo zpracovávaného materiálu.

Dbejte zejména bezpečnostních instrukcí uvedených na štítcích, kterými je zařízení opatřeno. Tyto štítky neodstraňujte, ani nepoškozujte.

Pro usnadnění případné komunikace si zde opište číslo faktury popř. kupního dokladu.

POPIS

Digitální přístroj pro rychlé zobrazení úhlu. Hodí se např. pro zjištění úhlu naklopení kotouče pokosové či stolní pily apod. Magnetická základna, vypnutí při nečinnosti 5 min, nulovací tlačítko. Pro ustavení absolutní nuly je přístroj opatřen libelou. Napájení 1 × 3V CR2032 Lithium, spotřeba < 100 µA. Včetně koženkového pouzdra s poučkem na opasek.

TECHNICKÁ DATA

Doba vypnutí při nečinnosti	5 min
Napájení	1 × 3V CR2032 Lithium
Spotřeba	100 µA

Správnost textu, grafů a údajů se váže na dobu tisku. V zájmu neustálého zlepšování našich výrobků může bez předchozího upozornění dojít ke změně technických údajů.

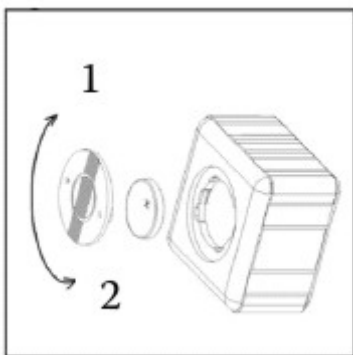
BEZPEČNOSTNÍ OPATŘENÍ

! Obecné

- Seznamte se s tímto zařízením, jeho ovládáním, provozem, prvky tohoto zařízení a možnými riziky spojenými s jeho nesprávným užíváním.
- Zajistěte, aby uživatel zařízení byl pečlivě seznámen s ovládáním, provozem, prvky tohoto zařízení a možnými nebezpečími, plynoucími z jeho užívání.
- Dbejte vždy bezpečnostních instrukcí uvedených na štítcích. Tyto štítky neodstraňujte ani nepoškozujte. V případě poškození nebo nečitelnosti štítku kontaktujte dodavatele.
- Udržujte pracoviště v pořádku.
- Nikdy nepracujte ve stísněných nebo špatně osvětlených prostorách. Vždy zkontrolujte, zda je podlaha stabilní a zda je dobrý přístup k práci.
- O své nářadí pečujte a udržujte je čisté.
- Rukojeti a ovládací prvky udržujte suché a beze stop olejí a tuků.
- Zabraňte přístupu, zvířat, dětí a nepovolaných osob.
- Nestrkejte nohy nebo ruce do pracovního prostoru.

Výměnu baterie provedte otočením zadního krytu přístroje proti směru hodinových ručiček (viz obr. č. 7).

Obr. č. 7:



LIKVIDACE

Po skončení životnosti výrobku je nutné při likvidaci vzniklého odpadu postupovat v souladu s platnou legislativou. Výrobek se skládá z kovových a plastových částí, které jsou po roztřídění samostatně recyklovatelné.

1. Demontovat všechny díly stroje
2. Díly roztřídit dle tříd odpadu (kovy, pryž, plasty apod.) a odevzdat k odborné likvidaci.

UPOZORNĚNÍ

Pokud dojde k poruše, zašlete přístroj na adresu prodejce, oprava bude provedena v co nejkratším termínu. Stručný popis závady zkrátí její hledání a dobu opravy. V záruční době k přístroji přiložte záruční list a doklad o koupi. Také po uplynutí záruční doby jsme tu pro Vás a případné opravy provedeme za příznivé ceny.

Abyste zabránili poškození přístroje při přepravě, bezpečně jej zabalte nebo použijte originální obal. Za poškození při přepravě neneseme odpovědnost a při reklamaci u přepravní služby záleží na úrovni balení a zabezpečení proti poškození.

Pozn.: Vyobrazení se může lišit od dodaného výrobku, stejně jako se může lišit rozsah a typ dodaného příslušenství. Je to důsledek vývoje a takové varianty ovšem nemají žádný vliv na správnou funkci výrobku.

- Nikdy neponechejte za provozu zařízení bez dozoru.
- Nepoužívejte zařízení pro jiný účel, než ke kterému je určeno.
- Při práci používejte osobní ochranné pracovní prostředky (brýle, chrániče sluchu, respirátor, bezpečnostní obuv, apod.)
- Nepřepínejte se, používejte vždy obě ruce.
- Se zařízením nepracujte pod vlivem alkoholu a omamných látek.
- Trpíte-li závratěmi, oslabením nebo mdlobami, se zařízením nepracujte.
- Jakékoli úpravy zařízení nejsou povoleny. NEPOUŽÍVETE v případě, že zjistíte ohnutí, prasklinu nebo jiné poškození.
- Nikdy neprovádějte údržbu zařízení za provozu.
- Objeví-li se neobvyklý zvuk nebo jiný neobvyklý jev, okamžitě stroj zastavte.
- Klíče a šroubováky vždy po použití odstraňte ze stroje.
- Před použitím stroje zkontrolujte, jsou-li pevně dotaženy všechny šrouby.
- Zajistěte správnou údržbu stroje. Před použitím zkontrolujte, zda u stroje nedošlo k poškození.
- Při údržbě a opravě používejte pouze originální náhradní díly.
- Použití přidavných zařízení nebo příslušenství nedoporučených dodavatelem může vést ke zraněním.
- Pro konkrétní práci zvolte vhodné zařízení. Nesnažte se přetěžovat přístroje či příslušenství s malým výkonem a používat je pro práci, která vyžaduje větší strojní zařízení.
- Zařízení nepřetěžujte. Práci odměňujte tak, aby mohl bez námahy pracovat předepsanou rychlostí.
- Chraňte zařízení před nadměrnou teplotou a slunečním zářením.
- Zařízení není určeno pro práci pod vodou ani ve vlhkém prostředí.

! Bateriové zařízení

- Pokud zařízení delší dobu nepoužíváte, vyjměte baterie. Nebezpečí poškození zařízení vyteklými články.

! Jemná mechanika

- Přístroj nikdy neupínejte do svěráku.
- Chraňte přístroj před nárazy a pádem. Po skončení práce ho uložte zpět do kufříku.

OBSLUHA

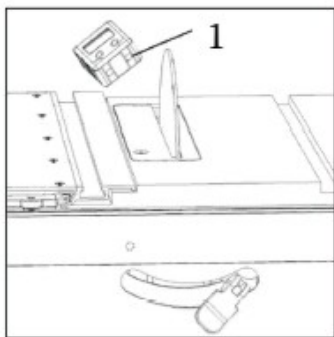
1. Umístěte přístroj rovně na referenční povrch (např. stolní, pokosová pila atd.). Ujistěte se o čistotě povrchu.
2. Zapněte přístroj a stiskněte nulovací tlačítko (ABS/ZERO) pro nastavení přístroje na hodnotu 0,0°. Tím se zkalibruje referenční povrch (viz obr.č. 1).

Obr. č. 1:



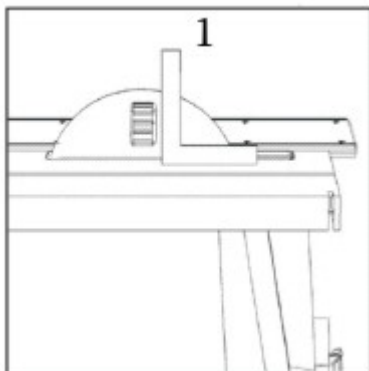
3. Připojte přístroj k ostří pily pomocí magnetů uložených v přístroji (viz obr. č. 2). Ostří by mělo být stále kolmo ke stolu (viz obr. č. 3).

Obr. č. 2:



1. Magnety uložené v přístroji

Obr. č. 3:



1. Ostří pily by mělo být stále kolmo ke stolu

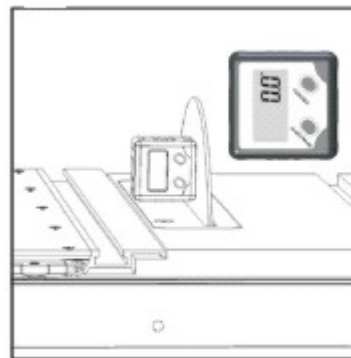
4. Správně nastavené ostří pily bude na přístroji ukazovat 90°. Pokud přístroj ukazuje jiné hodnoty, přenastavte pilu podle instrukcí od prodejce (viz obr. č. 4) do polohy, ve které neměříte 90°.

Obr. č. 4:



5. Stiskněte nulovací tlačítko pro nastavení přístroje na 0,0°. Nyní je možné měřit úhel ostří pily (viz obr. č. 5 a 6). Pro zachování naměřené hodnoty na displeji stiskněte tlačítko "Hold" odeberte úhломěr z nástroje a odečtěte naměřenou hodnotu.

Obr. č. 5:



Obr. č. 6:



ÚDRŽBA

- Nářadí udržujte vždy v čistotě. Nečistoty, které vniknou do mechanismu nářadí mohou způsobit poškození nářadí.
- Na čištění nepoužívejte agresivní čisticí prostředky a rozpouštědla.
- Plastové díly doporučujeme otřít hadříkem navlhčeným v mýdlové vodě.
- Kovové povrchy ošetřete hadrem navlhčeným v petroleji.
- Nepoužívané zařízení uskladněte nakonzervované na suchém místě, kde nebude korodovat.