

# uni-max

NÁVOD K OBSLUZE  
PŮVODNÍ

## HÁKY NA ŽEBŘÍK SILVERLINE



**336094**

Vážený zákazníku, děkujeme Vám za zakoupení produktu uni-max.

Naše společnost je připravena Vám poskytnout své služby – než výrobek zakoupíte, při koupi i po zakoupení. V případě jakýchkoli dotazů, návrhů či doporučení kontaktujte naše obchodní místo. Vynasnažíme se Váš návrh zvážit a reagovat v rámci možností.

**První použití zařízení je ve smyslu tohoto návodu právním krokem, kterým uživatel svou svobodnou vůlí stvrzuje, že tento návod řádně prostudoval, zcela pochopil jeho smysl a seznámil se všemi riziky.**

**POZOR! Nepokoušejte se uvést (popř. používat) zařízení dříve, než se seznámíte s celým návodem k obsluze. Návod uschovejte pro příští použití.**

**Pozornost je třeba věnovat zejména pokynům týkajících se bezpečnosti práce. Nedodržení nebo nepřesné provádění těchto pokynů může být příčinou úrazu vlastní osoby nebo osob jiných, popřípadě může dojít k poškození zařízení nebo zpracovávaného materiálu.**

**Dbejte zejména bezpečnostních instrukcí uvedených na štítcích, kterými je zařízení opatřeno. Tyto štítky neodstraňujte, ani nepoškozujte.**

Pro usnadnění případné komunikace si zde opište číslo faktury popř. kupního dokladu.

## POPIS

Háky hliníkové konstrukce pro přestavbu standardního žebříku na střešní žebřík a jeho zachycení přes hřebeny střechy. Kola z polymeru zabrňují poškození střešní krytiny.

## TECHNICKÁ DATA

Rozměry (D × Š ÷ V) .....	410 × 220 × 1 015 mm
Hlavní konstrukční materiál .....	hliník
Hmotnost .....	2,3 kg

Správnost textu, grafů a údajů se váže na dobu tisku. V zájmu neustálého zlepšování našich výrobků může bez předchozího upozornění dojít ke změně technických údajů.

## BEZPEČNOSTNÍ OPATŘENÍ

### Symbols používané v těchto instrukcích



**Pozor!** Označuje nebezpečí zranění nebo velké materiální škody.



**Poznámka:** Dodatečná informace



**Varování!** Nebezpečí poškození

### Symbols, které mohou být umístěny na výrobku:



Používejte ochranu hlavy



Používejte ochranu rukou



Přečtěte si návod k použití



Nevyklánějte se mimo žebřík



Při stoupání nebo sestupování ze žebříku buďte otočeni čelem k žebříku



Maximální počet osob na žebříku



Před použitím proveďte vizuální kontrolu



**Pozor!**


## **! Obecné**


- Igelitové sáčky použité v obalu mohou být nebezpečné pro děti a zvířata.
- Seznamte se s tímto zařízením, jeho ovládaním, provozem, prvky tohoto zařízení a možnými riziky spojenými s jeho nesprávným užíváním.
- Zajistěte, aby uživatel zařízení byl pečlivě seznámen s ovládaním, provozem, prvky tohoto zařízení a možnými nebezpečími, plynoucími z jeho užívání.
- Udržujte pracoviště v pořádku a čistotě. Nepořádek v pracovním prostoru může způsobit nehodu.
- Nikdy nepracujte ve stísněných nebo špatně osvětlených prostorách. Vždy zkontrolujte, zda je podlaha stabilní a zda je dobrý přístup k práci. Vždy udržujte stabilní postoj.
- Neustále sledujte postup práce, a používejte všechny smysly. Nepokračujte v práci pokud se na ni nemůžete plně soustředit.
- O své nářadí pečujte a udržujte je čisté.
- Rukojeti a ovládací prvky udržujte suché a beze stop olejů a tuků.
- Zabraňte přístupu, zvířat, dětí a nepovolaných osob.
- Se zařízením nepracujte pod vlivem alkoholu a omamných látek.
- Trpíte-li závratěmi, oslabením nebo mdlobami, se zařízením nepracujte.
- Jakékoli úpravy zařízení nejsou povoleny. NEPOUŽÍVEJTE v případě, že zjistíte ohnutí, prasklinu nebo jiné poškození.
- Při údržbě a opravě používejte pouze originální náhradní díly.
- Použití přídavných zařízení nebo příslušenství nedoporučených dodavatelem může vést ke zraněním.
- Zařízení nepřetěžujte. Na poškození způsobené přetížením se nevztahuje záruka.
- Pokud zařízení delší dobu nepoužíváte, uložte ho na suchém uzamčeném místě mimo dosah dětí.


## **! Sestavy**


- Nepoužívejte zařízení, dokud není kompletně sestaveno podle pokynů manuálu.


## **Bezpečnost háků pro střešní žebříky**


 **VAROVÁNÍ:** Tento výrobek může být používán pouze pro podpěrné účely žebříku na šikmé střeše. Nepoužívejte tento výrobek jako prodloužení žebříku, který je ve svislé poloze nebo který visí volně z římsy.

 **VAROVÁNÍ:** Pokud by váš zdravotní stav při práci se žebříkem ohrozil bezpečnost, žebřík nepoužívejte. Při některých zdravotních situacích, při použití léků, alkoholu nebo drog, není používání žebříku bezpečné.

 **VAROVÁNÍ:** Při přepravě žebříku na střeše vozu nebo uvnitř vozu zajistěte, aby byl bezpečně uchycen. Uvolněný žebřík může způsobit zranění nebo škody a není tak bezpečný pro použití.

 **VAROVÁNÍ:** Žebřík a jeho nekryté kovové části vždy uchovávejte v bezpečné vzdálenosti od napájecích zdrojů. Kontakt s napájecím zdrojem může být pro obsluhu a okolo stojící osoby nebezpečný.

 **VAROVÁNÍ:** Nepřekračujte maximální nosnost kompatibilního žebříku. Zajistěte, aby osoby, pracovní nářadí a materiály nepřekračovaly maximální nosnost uvedenou v technických údajích.

 **VAROVÁNÍ:** Kontrolujte tento žebřík před každým použitím. Před vstupem na žebřík se ujistěte, zda jsou upínací mechanismy správně usazeny v zajištěné poloze. Pokud tomu tak není, žebřík se může nečekaně složit.

 **VAROVÁNÍ:** Při skládání tohoto žebříku NEVKLÁDEJTE ruce ani jiné části těla mezi jeho příčky.

- Zajistěte stejnou rozteč mezi příčkami žebříku. Pokud není rozteč mezi příčkami stejná, příčky nejsou správně uchyceny na svých místech.

- Ujistěte se, zda je žebřík vhodný pro prováděnou práci.
- Vždy noste vhodnou obuv s neklouzavou podrážkou. Zajistěte, aby byly před použitím z pracoviště odstraněny nezaschlé nátěry, nečistoty, olej, voda, sníh nebo jiné kapaliny a maziva.
- Při dodání, před prvním použitím a před každým dalším použitím musí být žebřík kompletně zkontrolován. Žebříky určené pro komerční použití musí být kontrolovány každý den, zda nejsou poškozeny. Pokud jsou poškozeny, nepoužívejte je.
- Před sestavením žebříku proveďte vždy posouzení pracoviště. Ujistěte se, zda je povrch pracoviště rovný a bezpečný, zda je bez překážek nebo rizik, a zda je tento žebřík vhodný pro dané použití.

## MONTÁŽ A OBSLUHA

### Určené použití

Přeměňuje standardní výsuvný žebřík na střešní žebřík, který je vhodný pro práce na široké škále šikmých střech.

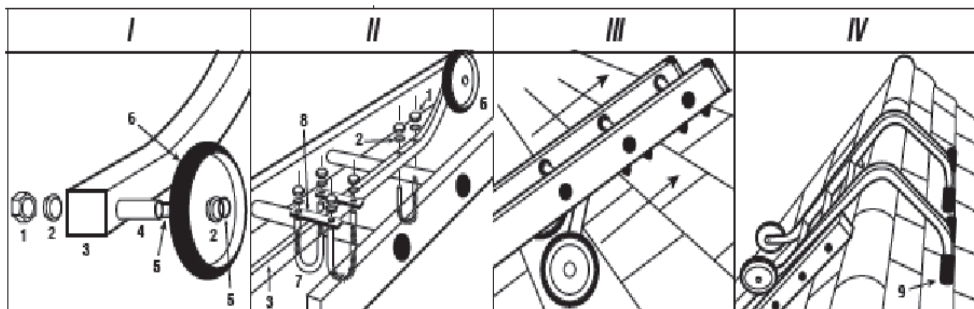
### Vybalení náradí

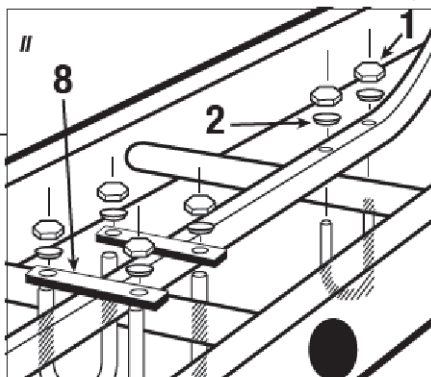
- Opatrně vybalte a zkontrolujte vaše nové náradí. Seznamte se se všemi jeho vlastnostmi a funkcemi.
- Ujistěte se, zda jsou dodány všechny části tohoto zařízení a zda jsou v bezvadném stavu. Je-li jakákoli část poškozena nebo není-li dodána, požádejte o výměnu nebo opravu technika s příslušnou kvalifikací.

### Před použitím

**VAROVÁNÍ:** Používáte-li výsuvný žebřík, nevkládejte ruce ani jinou část těla do nastavitelných příček. Zasuvací příčky jsou těžké a mohou způsobit poranění obsluhy rozdrčením.

**VAROVÁNÍ:** Při práci s každým žebříkem používaným s touto sadou střešních háků vždy dodržujte bezpečnostní pokyny a varování. Nebudete-li dodržovat bezpečnostní pokyny, může dojít k způsobení zranění.





## Popis výrobku

1. Matice 14 ks
2. Podložka 16 ks
3. Rám střešních háků 2 ks
4. Distanční vložka 2 ks
5. Šroub kolečka 2 ks
6. Kolečko 2 ks
7. Šroub ve tvaru U 6 ks
8. Držák šroubu ve tvaru U 4 ks
9. Střešní opěra

## Sestavení kolečka

**Poznámka:** Namontujte kolečko (6) po jednom na rám střešního háku (3).

1. Umístěte rám střešního háku tak, aby střešní opěra (9) směřovala dolů.
2. Zajistěte, aby bylo kolečko (6) na vnější straně rámu střešního háku. Potom použijte jeden ze šroubů kolečka (5) a protáhněte jej podložkou (2), distanční vložkou (4) a kolečkem. Potom protlačte šroub kolečka oběma otvory na spodní koncové části rámu střešního háku (obr. I).

**Poznámka:** Kolečko se nasune přes distanční vložku.

3. Jakmile je závitová část šroubu kolečka protažena, nasadte další podložku a potom utáhněte maticí (1), dokud nebude kolečko zajištěno, ale matici nadměrně NEUTAHOJTE.
4. Zopakujte tento postup i u druhého kolečka na druhém rámu střešního háku a ujistěte se, zda je kolečko namontováno na protilehlé vnější straně.

## Upevnění sady střešních háků k žebříku

1. S kolečky (6) na vnější straně umístěte rám střešního háku (3) na koncovou část žebříku (obr. II).
2. Nasuňte šroub ve tvaru U (7) na druhou poslední příčku žebříku a přes otvory v kolečku na koncové části rámu střešního háku.
3. Nasadte na šroub ve tvaru U dvě podložky (2) a dvě matice (1) a na volno je zajistěte.
4. Vezměte dva další šrouby ve tvaru U a nasuňte je na poslední příčku žebříku tak, aby byl jeden šroub ve tvaru U umístěn na jedné nebo straně rámu střešního háku.
5. Vezměte dva držáky šroubů ve tvaru U (8) a použijte je tak, aby každý držák procházel od jednoho šroubu ve tvaru U přes rám střešního háku k druhému šroubu ve tvaru U- Potom držáky šroubů ve tvaru U na volno zajistěte pomocí podložek a matic.
6. Před utážením přesuňte rám střešního háku a šrouby ve tvaru U k vnějšímu okraji příčky tak, aby byl proti rámu žebříku, a potom utáhněte všechny matice.
7. Zopakujte tyto kroky i u dalšího rámu střešního háku na druhé straně rámu žebříku a použijte stejné příčky žebříku (obr. IV).

## Použití sady střešních háků



**VAROVÁNÍ:** Vždy používejte OBA střešní háky s kompatibilním žebříkem. Nikdy nepoužívejte na žebříku pouze jeden střešní hák.



**VAROVÁNÍ:** Vždy používejte OBA střešní háky s kompatibilním žebříkem. Nikdy nepoužívejte na žebříku pouze jeden střešní hák.

1. S namontovanou sadou střešních háků na žebříku (viz „Upevnění sady střešních háků na žebřík“) umístěte žebřík tak, aby kolečka (6) směřovala dolů na povrch střechy,
2. Vytlačte žebřík po šikmé střeše tak, aby se střešní opěry (9) nacházely za hřebenem střechy (obr. III)
3. Opatrně převraťte žebřík tak, aby střešní opěry směřovaly dolů.
4. Opatrně spusťte žebřík tak, aby se střešní opěry nacházely na druhé straně střechy (obr. IV).
5. Vyzkoušejte žebřík, abyste si ověřili, zda zůstává na svém místě a zda nedochází k jeho nadměrnému pohybu. Je-li tomu tak, žebřík je připraven k použití.

## ÚDRŽBA

### Základní kontrola

- Pravidelně kontrolujte, zda jsou řádně utaženy všechny šrouby a matice.

### Čištění

- Pro čištění plastových součástí nikdy nepoužívejte látky, které mohou naleptat jejich povrch.

### Uložení

- Pečlivě uložte toto nářadí na bezpečném a suchém místě mimo dosah dětí.



## LIKVIDACE

Po skončení životnosti výrobku je nutné při likvidaci vzniklého odpadu postupovat v souladu s platnou legislativou. Výrobek se skládá z kovových a plastových částí, které jsou po roztřídění samostatně recyklovatelné.

1. Demontujte všechny díly stroje.
  2. Díly roztřídte dle tříd odpadu (kovy, pryž, plasty apod.).
- Vytříděný materiál odevzdejte k dalšímu využití.

## UPOZORNĚNÍ

Pokud dojde k poruše, zašlete přístroj na adresu prodejce, oprava bude provedena v co nejkratším termínu. Stručný popis závady zkrátí její hledání a dobu opravy. V záruční době k přístroji přiložte doklad o koupi. Také po uplynutí záruční doby jsme tu pro Vás a případné opravy provedeme za příznivé ceny.

Abyste zabránili poškození přístroje při přepravě, bezpečně jej zabalte nebo použijte originální obal. Za poškození při přepravě neneseme odpovědnost a při reklamaci u přepravní služby záleží na úrovni balení a zabezpečení proti poškození.

Pozn.: Vyobrazení se může lišit od dodaného výrobku, stejně jako se může lišit rozsah a typ dodaného příslušenství. Je to důsledek vývoje a takové varianty ovšem nemají žádný vliv na správnou funkci výrobku.



## KONTAKTY

unitechnic.cz s.r.o.  
Reklamační a servisní oddělení  
Areál bývalého cukrovaru  
Hlavní 29 (hala č.3 uni-max)  
277 45 Úžice

Tel. Reklamačního odd. 266 190 156  
603 414 975  
601 218 255  
E-shop 266 190 111

E-Mail: [reklamace1@khnet.cz](mailto:reklamace1@khnet.cz)  
[obchod@khnet.cz](mailto:obchod@khnet.cz)

<http://www.uni-max.cz>