

uni-max

NÁVOD K OBSLUZE
PŮVODNÍ

TAVNÁ PISTOLE HOBBY SILVERLINE



349348

Vážený zákazníku, děkujeme Vám za zakoupení produktu uni-max.

Naše společnost je připravena Vám poskytnout své služby – než výrobek zakoupíte, při koupi i po zakoupení. V případě jakýchkoliv dotazů, návrhů či doporučení kontaktujte naše obchodní místo. Vynasnažíme se Váš návrh zvážit a reagovat v rámci možností.

První použití zařízení je ve smyslu tohoto návodu právním krokem, kterým uživatel svou svobodnou vůlí stvrzuje, že tento návod řádně prostudoval, zcela pochopil jeho smysl a seznámil se všemi riziky.

POZOR! Nepokoušejte se uvést (popř. používat) zařízení dříve, než se seznámíte s celým návodem k obsluze. Návod uschovejte pro příští použití.

Pozornost je třeba věnovat zejména pokynům týkajících se bezpečnosti práce. Nedodržení nebo nepřesné provádění těchto pokynů může být příčinou úrazu vlastní osoby nebo osob jiných, popřípadě může dojít k poškození zařízení nebo zpracovávaného materiálu.

Dbejte zejména bezpečnostních instrukcí uvedených na štítcích, kterými je zařízení opatřeno. Tyto štítky neodstraňujte, ani nepoškozujte.

Pro usnadnění případné komunikace si zde opište číslo faktury popř. kupního dokladu.

POPIS

230 V tavná pistole s funkcí jemného startu. Pro použití na dřevo, papír, plasty, látku a keramiku. Vestavěný sklopný stojan. Dodáváno se 2 tavnými tyčinkami. Schváleno CE. Evropská zástrčka. Velikost balení: 170 × 250 × 80 mm.

TECHNICKÁ DATA

Napětí.....	230 V/50 Hz
Příkon.....	15/40 W
Doba přehřevu.....	3 až 5 minut
Průtok lepidla.....	5 až 9 g/min.

Správnost textu, grafů a údajů se váže na dobu tisku.

Z důvodu neustálého vývoje výrobků může dojít k změně technických údajů výrobků Silverline bez předchozího upozornění.

Před použitím tohoto nářadí si pečlivě přečtěte a nastudujte tyto pokyny a všechny štítky upevněné na nářadí. I když je toto nářadí používáno podle uvedených pokynů, nemohou být eliminovány všechny faktory zbytkových rizik. Používejte toto zařízení opatrně.

BEZPEČNOSTNÍ OPATŘENÍ

Symbyly používané v těchto instrukcích



Pozor! Označuje nebezpečí zranění nebo velké materiální škody.



Varování! Nebezpečí poškození



Poznámka: Dodatečná informace

! Obecné

- Igelitové sáčky použité v obalu mohou být nebezpečné pro děti a zvířata.

- Seznamte se s tímto zařízením, jeho ovládním, provozem, prvky tohoto zařízení a možnými riziky spojenými s jeho nesprávným užíváním.
- Zajistěte, aby uživatel zařízení byl pečlivě seznámen s ovládním, provozem, prvky tohoto zařízení a možnými nebezpečími, plynoucími z jeho užívání.
- Dbejte vždy bezpečnostních instrukcí uvedených na štítcích. Udržujte pracoviště v pořádku a čistotě. Nepořádek v pracovním prostoru může způsobit nehodu.
- Nikdy nepracujte ve stísněných nebo špatně osvětlených prostorách. Vždy zkontrolujte, zda je podlaha stabilní a zda je dobrý přístup k práci. Vždy udržujte stabilní postoj.
- Neustále sledujte postup práce, a používejte všechny smysly. Nepokračujte v práci pokud se na ni nemůžete plně soustředit.
- O své nářadí pečujte a udržujte je čisté.
- Rukojeti a ovládací prvky udržujte suché a beze stop olejů a tuků.
- Zabraňte přístupu, zvířat, dětí a nepovolaných osob.
- Nestrkejte nohy nebo ruce do pracovního prostoru.
- Nikdy neponechejte za provozu zařízení bez dozoru.
- Nepoužívejte zařízení pro jiný účel, než ke kterému je určeno.
- Se zařízením nepracujte pod vlivem alkoholu a omamných látek.
- Trpíte-li závratěmi, oslabením nebo mdlobami, se zařízením nepracujte.
- Jakékoli úpravy zařízení nejsou povoleny. NEPOUŽÍVEJTE v případě, že zjistíte ohnutí, prasklinu nebo jiné poškození.
- Nikdy neprovádějte údržbu zařízení za provozu.
- Objeví-li se neobvyklý zvuk nebo jiný neobvyklý jev, okamžitě stroj zastavte a přerušte práci.
- Zajistěte správnou údržbu přístroje. Před použitím zkontrolujte, zda u stroje nedošlo k poškození.
- Při údržbě a opravě používejte pouze originální náhradní díly.
- Použití přídavných zařízení nebo příslušenství nedoporučených dodavatelem může vést ke zraněním.
- Zařízení nepřetěžujte. Práci odměřujte tak, aby mohlo bez námahy pracovat optimální rychlostí. Na poškození způsobené přetížením se nevztahuje záruka.
- Zařízení není určeno pro práci pod vodou, ani ve vlhkém prostředí.
- Pokud zařízení delší dobu nepoužíváte, uložte ho na suchém uzamčeném místě mimo dosah dětí.
- Zkontrolujte, zda některé díly nejsou prasklé nebo zadřené, přesvědčte se, že všechny díly jsou správně nasazené. Kontrolujte i všechny další podmínky, které mohou ovlivnit funkci nářadí.
- Pokud není jinak uvedeno v tomto návodu, je nutné poškozené díly a bezpečnostní prvky opravit nebo vyměnit.

! Jemná mechanika

- Přístroj nikdy neupínejte do svěráku.
- Chraňte přístroj před nárazy a pádem.

Bezpečnost tavné pistole

VAROVÁNÍ: Vždy používejte bezpečnostní ochranné brýle a pracujte na dobře větraných místech.

VAROVÁNÍ: Nedotýkejte se hubice (1) nebo roztaveného lepidla. Během práce s tímto nářadím a také určitou dobu po jeho vypnutí budou obě tyto položky extrémně HORKÉ

VAROVÁNÍ: Při zahřívání tavné tyčinky mohou být uvolňovány škodlivé a dráždivé výpary. Roztavený materiál může způsobit popáleniny.

- Používejte s tímto nářadím pouze tavné tyčinky správné velikosti (11,2 x 150 mm).
- Vložte tavnou tyčinku (2) do tavné pistole před jejím připojením k napájecímu zdroji.
- Nikdy nenechávejte tavnou pistoli bez dozoru a vždy ji odpojte od napájecího zdroje.
- Tento přístroj není určen pro používání osobami (včetně dětí) s omezenými fyzickými, smyslovými nebo mentálními schopnostmi.
- Horká hubice tavné pistole se nesmí nikdy dostat do kontaktu s hořlavými materiály, jako jsou papír, kartón, plast, dřevo atd.

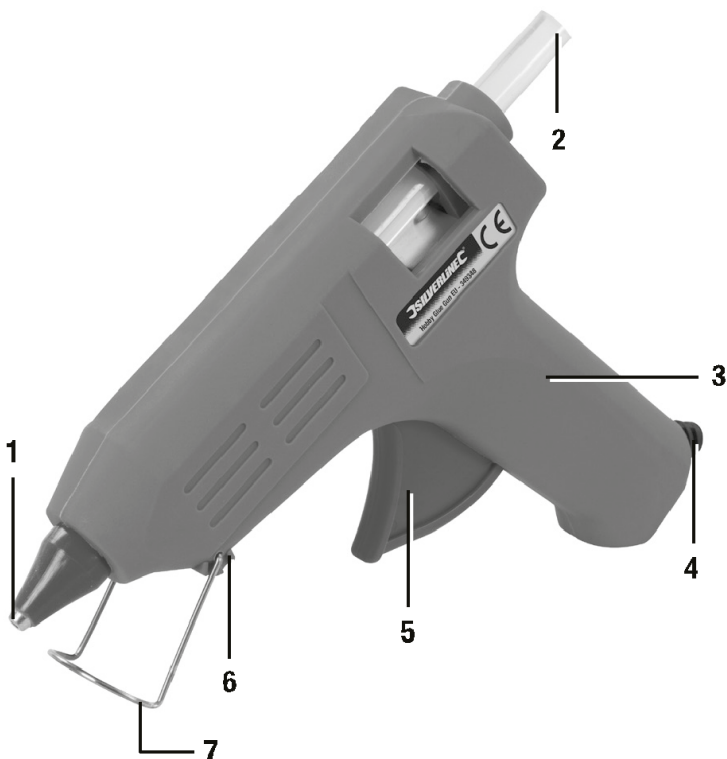
Určené použití

Elektrická tavná pistole používající běžné tavné tyčinky, pro řemeslníky a hobby použití.

Poznámka: Ujistěte se, zda jsou dodány všechny díly této tavné pistole a zda jsou v bezvadném stavu. Je-li jakákoli část poškozena nebo není-li dodána, požádejte před použitím tohoto nářadí o její výměnu nebo o její dodání.

MONTÁŽ

- Než vyhodíte obal od přístroje, zkontrolujte, zda v něm nezůstaly nějaké součástky. Pokud ano, vyhledejte si díl v seznamu dílů nebo na schématu sestavení a příslušný díl nainstalujte.



Popis přístroje

- 1) Hubice
- 2) Tavná tyčinka
- 3) Rukojeť
- 4) Napájecí kabel

- 5) Spouštěcí spínač
- 6) Upevňovací body pro stojánek
- 7) Stojánek

Před použitím

4

1. Upevněte stojánek (7) k tavné pistoli pomocí upevňovacích bodů (6).
2. Zasuňte tavnou tyčinku (2) do zadní části nářadí. Tlačte ji směrem dopředu, dokud neucítíte mírný odpor.

OBSLUHA

Použití

1. Ujistěte se, zda je toto nářadí postaveno na stabilní a vodorovné ploše.
2. Připojte zástrčku napájecího kabelu (4) nářadí k síťové zásuvce.
3. Počkejte 3 až 5 minut, dokud nářadí nedosáhne normální provozní teploty.
4. Opatrně stiskněte spouštěcí spínač (5), aby došlo k posuvu tavné tyčinky a vytlačení roztaveného lepidla.
5. Chcete-li nářadí vypnout, uvolněte spouštěcí spínač.
6. Jakmile lepení dokončíte, postavte toto nářadí na rovný povrch do svislé polohy. Nikdy nepokládejte toto nářadí na jeho boční část, je-li stále připojeno k napájecímu zdroji. Zajistěte, aby hubice pistole nemohla způsobit poškození okolních materiálů.
7. Odpojte zástrčku napájecího kabelu od síťové zásuvky.

Poznámky:

- Nepokoušejte se vyjmout tavné tyčinky. Zbytky nepoužité tavné tyčinky mohou zůstat v nářadí.
- Vždy si vyzkoušejte aplikaci lepidla na odpadovém materiálu, dokud si nebudete zcela jistí.
- Stejně jako u všech lepidel závisí provedení spoje na atmosférických podmínkách v pracovním prostoru. Doporučení jsou pouze orientační, skutečné podmínky použití se budou lišit.
- Zajistěte, aby byly lepené povrchy suché, bez prachu, maziva a bez sypkých částic.
- Nanášejte lepidlo pouze na jeden povrch. Přiložte oba lepené povrchy ihned k sobě. Držte tento spoj stisknutý dohromady asi 20 až 30 sekund, aby došlo k dokončení spoje.
- Při lepení odlišných materiálů nanášejte lepidlo na nejméně porézní materiál.
- Na studených materiálech můžete před nanesením lepidla dosáhnout lepšího spojení předehřevem.
- Při slepování textilu nebo podobných materiálů vám doporučujeme nanášet lepidlo ve vlnkách.
- Přebytečné lepidlo může být po vychladnutí oříznuto ostrým nožem.

Uložení

- Před uložením nářadí se ujistěte, zda všechny jeho části zcela vychladly. Nikdy neomotávejte napájecí kabel kolem tohoto nářadí, které dosud zcela nevychladlo.
- Uložte toto nářadí pečlivě na bezpečném a suchém místě mimo dosah dětí.

ÚDRŽBA

- Před údržbou náradí se ujistěte, zda všechny jeho části zcela vychladly. Nikdy neomotávejte napájecí kabel kolem tohoto náradí, které dosud zcela nevychladlo.
- Náradí udržujte vždy v čistotě. Nečistoty, které vniknou do náradí mohou způsobit poškození náradí.
- Na čištění nepoužívejte agresivní čisticí prostředky a rozpouštědla.
- Plastové díly doporučujeme otřít hadříkem navlhčeným v mýdlové vodě.
- Nepoužívané zařízení uskladněte na suchém místě, kde nebude korodovat.
- Veškeré údržbařské práce smí vykonávat pouze odborný personál.
- Pro opravy používejte pouze originální náhradní díly.

LIKVIDACE

Po skončení životnosti výrobku je nutné při likvidaci vzniklého odpadu postupovat v souladu s platnou legislativou. Výrobek se skládá z kovových a plastových částí, které jsou po roztřídění samostatně recyklovatelné.

1. Demontujte všechny díly stroje.

2. Díly roztřídte dle tříd odpadu (kovy, pryž, plasty apod.).

Vytříděný materiál odevzdejte k dalšímu využití.

3. Elektroodpad (použité elektrické ruční náradí, elektromotory, nabíjecí zdroje, elektronika, akumulátory, baterie...).

Vážení zákazníci z hlediska platných předpisů o odpadech se v případě elektroodpadu jedná o nebezpečný odpad, jehož likvidace podléhá zvláštnímu režimu.

Je zakázáno vhadzovat elektroodpad do nádob určených pro sběr komunálního odpadu.

Je též možné přístroj odevzdat do sběrných míst elektroodpadu. Informace o místech sběru obdržíte na zastupitelstvu obce nebo na Internetu.

UPOZORNĚNÍ

Pokud dojde k poruše, zašlete přístroj na adresu prodejce, oprava bude provedena v co nejkratším termínu. Stručný popis závady zkrátí její hledání a dobu opravy. V záruční době k přístroji přiložte záruční list a doklad o koupi. Také po uplynutí záruční doby jsme tu pro Vás a případné opravy provedeme za příznivé ceny.

Abyste zabránili poškození přístroje při přepravě, bezpečně jej zabalte nebo použijte originální obal. Za poškození při přepravě neneseme odpovědnost a při reklamaci u přepravní služby záleží na úrovni balení a zabezpečení proti poškození.

Pozn.: Vyobrazení se může lišit od dodaného výrobku, stejně jako se může lišit rozsah a typ dodaného příslušenství. Je to důsledek vývoje a takové varianty ovšem nemají žádný vliv na správnou funkci výrobku.

Prohlášení o shodě CE

Níže podepsaná osoba: Pan Darrell Morris

Jako zástupce společnosti: Silverline

Prohlašuje, že

Toto prohlášení o shodě bylo vydáno výhradně na vlastní odpovědnost výrobce.

Předmět tohoto prohlášení je v souladu s příslušnými harmonizačními právními předpisy EU.

Identifikační kód: 349348

Název: Tavná pistole HOBBY Silverline

Splňuje požadavky následujících směrnic a norem:

- Směrnice pro nízké napětí (LVD) 2014/35/EU
- Směrnice týkající se elektromagnetické kompatibility (EMC) 2014/30/EU
- Směrnice o použití nebezpečných látek (RoHS) 2011/65/EU
- EN 60335-1:2012+A11
- EN 60335-2-45:2002+A1+A2
- EN 62233:2008
- EN 55014-1:2006+A1+A2
- EN 55014-2:1997+A1+A2
- EN 61000-3-2:2006+A1+A2
- EN 61000-3-3:2013

Pověřený orgán: TUV Rheinland

Místo uložení technické dokumentace: Silverline

Datum: 10/11/2018

Podepsal:

 Pan Darrell Morris
Jednatel společnosti

Název a adresa výrobce:

Powerbox International Limited, Company No. 06897059. Registrovaná adresa: Powerbox, Boundary Way, Lufton Trading Estate, Yeovil, Somerset BA22 8HZ, United Kingdom.

KONTAKTY

unitechnic.cz s.r.o.
Reklamační a servisní oddělení
Areál bývalého cukrovaru
Hlavní 29 (hala č.3 uni-max)
277 45 Úžice

Tel. Reklamačního odd. 266 190 156
603 414 975
601 218 255
E-shop 266 190 111

E-Mail: reklamace1@khnet.cz
obchod@khnet.cz

<http://www.uni-max.cz>