

# uni-max

NÁVOD K OBSLUZE  
PŮVODNÍ

## VÝKONNÝ LANOVÝ NAVIJÁK 2 000 KG/3M SILVERLINE



**361253**

Vážený zákazníku, děkujeme Vám za zakoupení produktu uni-max.

Naše společnost je připravena Vám poskytnout své služby – než výrobek zakoupíte, při koupi i po zakoupení. V případě jakýchkoli dotazů, návrhů či doporučení kontaktujte naše obchodní místo. Vynasnažíme se Váš návrh zvážit a reagovat v rámci možností.

**První použití zařízení je ve smyslu tohoto návodu právním krokem, kterým uživatel svou svobodnou vůlí stvrzuje, že tento návod řádně prostudoval, zcela pochopil jeho smysl a seznámil se všemi riziky.**

**POZOR! Nepokoušejte se uvést (popř. používat) zařízení dříve, než se seznámíte s celým návodem k obsluze. Návod uschovejte pro příští použití.**

**Pozornost je třeba věnovat zejména pokynům týkajících se bezpečnosti práce. Nedodržení nebo nepřesné provádění těchto pokynů může být příčinou úrazu vlastní osoby nebo osob jiných, popřípadě může dojít k poškození zařízení nebo zpracovávaného materiálu.**

**Dbejte zejména bezpečnostních instrukcí uvedených na štítcích, kterými je zařízení opatřeno. Tyto štítky neodstraňujte, ani nepoškozujte.**

Pro usnadnění případné komunikace si zde opište číslo faktury popř. kupního dokladu.

## POPIS

Efektivní navíják s dvojitým převodem pro přemísťování těžkých, objemných předmětů nebo napínání drátů a kabelů. Ideální pro plození, odstraňování pařezů stromu a různé instalační a vyrovnávací úkoly. Materiál pozinkovaná ocel, pevné 3 m ocelové lano se zápustkově kovanými ocelovými háky s otvorem 21 mm a bezpečnostními západkami. Rukojeť s plastovým povrchem.

## TECHNICKÁ DATA

Maximální tažná hmotnost na vodorovném povrchu: .....	2 t (2 000 kg)
Jmenovitá horizontální tažná síla: .....	822 daN
Kapacita při vážení: .....	10 kN
Standardní napínací síla (STF): .....	822 daN
Standardní ruční síla (SHF): .....	50 daN
Ocelové lano: .....	Ø 5 mm × 3 m
*Maximální použitelná vzdálenost: .....	1,68 m
Pákový poměr: .....	15 : 1

**Poznámka: \*Max.** tažná hmotnost na vodorovném povrchu je udávána jako valivé zatížení na rovném povrchu. Dbejte maximální opatrnosti a zabraňte přetížení a to zejména na u těžkých břemen.

Z důvodu neustálého vývoje výrobků může dojít k změně technických údajů výrobků Silverline bez předchozího upozornění.

## BEZPEČNOSTNÍ OPATŘENÍ

Pracoviště doporučujeme vybavit tabulkami se zásadami bezpečné práce:

- „**Předcházej nejčastějším úrazům**“ – **ZVEDACÍ ZAŘÍZENÍ**

## Symbole používané v těchto instrukcích



**Pozor!** Pozor na zranění z důvodu zachycení částí těla nebo oblečení rotujícími částmi.



**Varování!** Nebezpečí poškození



**Poznámka:** Dodatečné informace

## Popis symbolů

Na štítku tohoto nářadí mohou být následující symboly. Tyto symboly poskytují důležitou informaci týkající se tohoto zařízení nebo pokynů pro jeho obsluhu.



Používejte ochranu sluchu, zraku, dýchání, hlavy



Používejte ochranu rukou



Přečtěte si návod k obsluze



Dodržujte požadavky příslušných předpisů a bezpečnostních norem

## Základní bezpečnostní pokyny

**⚠VAROVÁNÍ** Prostudujte si **veškeré bezpečnostní pokyny a instrukce**. Nedodržení níže uvede-  
ných varování a pokynů může vést k způsobení vážného zranění.

**⚠VAROVÁNÍ:** **Toto zařízení není určeno pro použití osobami (včetně dětí) se sníženými fyzickými  
nebo duševními schopnostmi, s nedostatkem zkušeností a znalostí, pokud těmto osobám nebyl stano-  
ven dohled, nebo pokud jim nebyly poskytnuty instrukce týkající se použití tohoto zařízení osobou od-  
povědnou za jejich bezpečnost. Děti musí být pod dozorem, aby bylo zajištěno, že si s tímto zaří-  
zením nebudou hrát.**

Uschovejte všechna varování a pokyny pro budoucí použití.

### 1) Bezpečnost v pracovním prostoru

- Udržujte pracovní prostor v čistotě a dobře osvětlený.** Nepořádek na pracovišti nebo jeho nedostatečné osvětlení mohou vést k nehodě.
- NEPRACUJTE s tímto zařízením ve výbušném prostředí, jako jsou prostory, ve kterých se vyskytují hořlavé kapaliny, plyny nebo prašné látky.**
- Při práci s tímto zařízením zajistěte bezpečnou vzdálenost dětí a ostatních osob.** Rozptylování může způsobit ztrátu kontroly.

### 2) Bezpečnost osob

- Při práci s tímto zařízením buďte stále pozorní, sledujte, co provádíte a pracujte s rozvahou. NEPOUŽÍVEJTE toto zařízení, jste-li unaveni nebo jste-li pod vlivem drog, alkoholu nebo léků.** Chvilka nepozornosti při obsluze nebo použití tohoto zařízení může vést k vážnému úrazu. Vždy pracujte s rozvahou a je-li to nutné, provádějte pravidelné přestávky.
- Používejte osobní ochranné vybavení. Vždy používejte ochranu zraku.** Ochranné vybavení, jako respirátor, neklouzavá pracovní obuv, pevná přilba nebo ochrana sluchu, používané v příslušných podmínkách, snižuje riziko zranění osob.
- Před použitím tohoto zařízení odstraňte z jeho blízkosti všechny klíče nebo seřizovací přípravky.** Klíče nebo seřizovací přípravky ponechané na rotujících částech tohoto zařízení mohou způsobit zranění osob.
- NEPŘECEŇUJTE své síly. Stále udržujte správný postoj a rovnováhu.** To vám pomůže zařízení lépe ovládat v neočekávaných situacích.
- Vhodně se oblékejte. NENOSTE volný oděv nebo šperky. Dbejte na to, aby se vaše vlasy,**

**oděv nebo rukavice nedostaly do nebezpečné blízkosti pohybujících se dílů.** Volný oděv, šperky nebo dlouhé vlasy se mohou zachytit do pohybujících se dílů.

### 3) Použití tohoto zařízení a jeho údržba

**DŮLEŽITÉ:** Zařízení používaná venku mohou vyžadovat pravidelnější čištění a ošetření povrchu, aby bylo zabráněno působení koroze. Provádějte také výměnu maziva nebo oleje na pohyblivých částech, aby byly udržovány v dobrém provozním stavu.

- a. **Údržba nářadí** Zkontrolujte vychýlení nebo zablokování pohyblivých částí, poškození jednotlivých dílů a jiné okolnosti, které mohou mít vliv na chod zařízení. Je-li zařízení poškozeno, před dalším použitím jej nechtejte opravit. Mnoho nehod bývá způsobeno zanedbanou údržbou.
- b. **Udržujte řezné nástroje ostré a čisté.** Správně udržované řezné nástroje s ostrými řeznými břity jsou méně náchylné k zablokování a lépe se ovládají.
- c. **Používejte příslušenství a pracovní nástroje v souladu s těmito pokyny a berte v úvahu provozní podmínky a práci, kterou je nutné vykonat.** Použití zařízení k jiným účelům, než k jakým je určeno, může vést k nebezpečné situaci.

### 4) Opravy

- a. **Opravy tohoto zařízení svěřte pouze kvalifikovanému technikovi, který bude používat shodné náhradní díly.** Tím zajistíte zachování bezpečného provozu tohoto zařízení.

## Bezpečnost tažného zařízení

**Zajistěte, aby bylo toto tažné zařízení udržováno v bezpečném provozním stavu. Dodržujte následující důležité pokyny:**

- Při práci s tímto zařízením používejte pouze sílu rukou. Nepokoušejte se používat jiné předměty, abyste zvětšili pákový efekt působící na rukojeť.
- Před každým použitím zkontrolujte stav tohoto zařízení. Speciální pozornost věnujte ocelovým lanům a pojistnému mechanismu.
- Lana nesmí být zamotána a nesmí vykazovat známky nadměrného opotřebování nebo poškození.
- Zajišťovací mechanismy musí pracovat volně a nesmí být nadměrně znečištěny špínou nebo mazivem.
- Ujistěte se, zda jsou bezpečnostní západky na háčích uzavřeny a zda je břemeno před zahájením tažení řádně zajištěno.
- Před použitím vyzkoušejte všechna bezpečnostní zařízení (včetně automatických).
- **NEPOUŽÍVEJTE** toto tažné zařízení bez minimálně 3 navinutí lana na cívku.
- **NEPOKOUŠEJTE** se tahat žádné předměty kolem rohů nebo přes rohy.
- **NENAMOTÁVEJTE** ocelové lano PŘÍMO kolem nějakého objektu a nezavěšujte jej zpět na toto zařízení.
- **NEPŘETĚŽUJTE TOTO ZAŘÍZENÍ:** Zajistěte, aby hmotnost všech břemen nepřesahovala nosnost tohoto zařízení (viz technické údaje).
- **NEPROVÁDĚJTE ZVEDÁNÍ** s tímto tažným zařízením. Toto zařízení není určeno pro zvedání. Toto tažné zařízení je určeno k tomu, aby bylo používáno pouze na vodorovném povrchu.
- Při tažení počítejte s valivým odporem, který výrazně zvyšuje hmotnost břemena – a to zejména v případech, kdy provádíte tažení přes bláto, sněh nebo vodu.
- Na taženém břemenu používejte odpovídající popruh, závěsné oko nebo jiné příslušenství a zajistěte, aby byl tažný hák řádně připojen k břemenu.
- Nepoužívejte trubku, páku nebo jiné zařízení k prodloužení rukojeti, abyste dosáhli většího pákového efektu. Mohlo by dojít k selhání kladky tohoto zařízení a k následnému poškození zařízení nebo k zranění osob.

- Za žádných okolností nepoužívejte toto tažné zařízení k tažení osob nebo předmětů s osobami.
- Neprovádějte žádné úpravy tohoto tažného zařízení. Jakýkoli pokus o úpravu tohoto zařízení způsobí zrušení platnosti záruky a může vést k vašemu vážnému zranění nebo k zranění osob ve vaší blízkosti.
- Toto tažné zařízení musí být alespoň jednou ročně zkontrolováno kvalifikovanou osobou a výsledky této kontroly musí být zaznamenány do kontrolní knihy pro budoucí použití.
- Pokud si nejste zcela jisti bezpečným způsobem používání tohoto zařízení, nepoužívejte jej.
- Montáž, údržbu nebo nezávislé používání tohoto zařízení mohou provádět osoby, které jsou pro tyto postupy vhodné a které jsou s nimi obeznámeny.
- Návod k použití je k dispozici a je přístupný osobám, které odpovídají za montáž, údržbu nebo nezávislé používání tohoto zařízení.

#### **Pohybující se břemena:**

- Obsluha tohoto zařízení může zahájit pohyb břemena, až se ujistí, zda je toto břemeno bezpečně zajištěno a zda se po potvrzení druhou osobou nenachází v nebezpečném prostoru nejsou žádné osoby.
- Obsluha tohoto zařízení musí neustále sledovat všechny pohyby břemena.
- Není-li obsluha schopna sledovat všechny pohyby břemena, musí být přijata vhodná opatření, aby nedocházelo k ohrožení ostatních osob v blízkosti přesouvaného břemena.

#### **Bezpečnost vázacího prostředku**

- Při výběru a specifikaci ocelových vázacích lan a plochých vázacích lan musíte brát v úvahu požadovanou nosnost při vázání s přihlédnutím ke způsobu použití a povaze zajišťovaného břemena. Velikost, tvar a hmotnost břemena společně se zamýšleným způsobem použití, přepravním prostředím a povahou břemena ovlivní výběr lana.
- Zvolená ocelová lana a plochá ocelová lana musí být dostatečně pevná a musí mít také správnou délku pro požadované použití. Vždy používejte správné následující postupy pro vázání břemena:
- Před zahájením práce si naplánujte montáž a demontáž. Před vázáním břemena odstraňte zvedací zařízení. Mějte na paměti, že při delších přepravách bude muset být vyložena část nákladu. Vypočítejte počet a rozměry vázacích lan a plochých vázacích lan podle normy EN 12195-1.
- Z důvodu dynamického chování a prodloužení během zatížení nesmí být používány jiné vázací prostředky (například ocelová vázací lana a plochá vázací prostředky vyrobené z umělých vláken) v rovnoběžném směru k upevnění stejného břemena. Musíte brát také v úvahu pomocné části a vázací zařízení během vázání břemena, které musí být kompatibilní s vázacím ocelovým lanem nebo plochým ocelovým lanem.
- Uvolnění vázání: Musí být zajištěno, aby byla stabilita břemena nezávislá na vázacím laně a aby uvolnění vázacích ocelových lan nebo plochých ocelových lan nezpůsobilo pád břemena z vozidla, což by vedlo k ohrožení obsluhujícího personálu. Je-li to nutné, připevněte před uvolněním napínacího zařízení na břemeno zvedací zařízení, které zajistí další podepření břemena, aby bylo zabráněno jeho náhodnému pádu.
- Před vyložením musí být ocelová vázací lana a plochá ocelová lana uvolněna, aby nebylo břemeno ničím omezeno.
- Při nakládání a vykládání musíte věnovat pozornost nízko vedenému nadzemnímu elektrickému vedení.

- Vázací ocelová lana, plochá ocelová lana a všechny spojovací části musí v pravidelných intervalech kontrolovat kvalifikovaný technik. Máte-li jakékoli pochybnosti, vázací prostředek musí být vyřazen z provozu nebo vrácen výrobcí k opravě. Následující stavy jsou považovány za známky poškození:
- Lokalizované zlomy, zmenšení průměru zpevňujícího zakončení o více než 5 % způsobením otěrem.
- Poškození zpevňujícího zakončení nebo spoje.
- Viditelná přerušování ocelového drátu u více než 4 drátů v délce odpovídající 3 d (jmenovitý průměr), více než 6 v délce odpovídající 6 d (jmenovitý průměr) nebo více než 16 v délce odpovídající 30 d (jmenovitý průměr).
- Značné opotřebenosti a otěr lana přesahující 10 % jmenovitého průměru (střední hodnota ze dvou měření v pravém úhlu).
- Promáčknutí lana o více než 15 %, trhliny a praskliny.
- Spojovací prvky a napínací zařízení: Deformace, trhliny, výrazné známky opotřebenosti, známky koroze a zjevné vady na čelistech lanové kladky.
- Ocelová vázací lana s přetrženými prameny nesmí být používána. Opravy mohou být prováděny pouze výrobcem. Po opravě musí být výrobcem zaručeno zachování původní nosnosti vázacího lana nebo plochého vázacího lana a napínacích prvků, jako jsou navijáky a kladkostroje.
- Vázací ocelová lana a plochá ocelová lana mohou být používána pouze v teplotním rozsahu od -40 °C do +100 °C. Při teplotách pod 0 °C zkontrolujte brzdové a tažné lano napínacích prvků (navijáky, kladkostroje), zda na nich nejsou známky námrazy.
- Musíte dávat pozor, aby vázací ocelová lana a plochá ocelová lana nebyla poškozena ostrými hranami břemena, se kterým jsou používána. Během vázání musí být ostré předměty, vázací ocelová lana a plochá ocelová vázací lana chráněna pomocí chráničů na hrany nebo pevnou podložkou. U vázacích ocelových lan a plochých ocelových lan jsou ostré hrany definovány jako hrana s poloměrem menším, než je jmenovitý průměr. Břemena nebo vozidla nesmí přecházet přes vázací ocelová lana a plochá ocelová lana.
- Používejte pouze čitelně označená a štítkovaná vázací ocelová lana a plochá ocelová lana.
- Vázací ocelová lana, plochá ocelová lana a jejich napínací zařízení, jako jsou navijáky a kladkostroje, nesmí být přetěžována: Může být aplikována pouze maximální ruční síla 50 daN. Nesmí být používány mechanické pomůcky, jako jsou páky, tyče atd., pokud nejsou speciálně navrženy pro použití s napínacími zařízeními.
- Ocelové vázací řetězy nesmí být nikdy použity, jsou-li zauzleny.
- Vázací ocelová lana, plochá ocelová lana a okraje břemena musí být chráněny proti oděru a poškození použitím ochranných krytů a/nebo chráničů hran.
- Budou uvedeny zvláštní informace o jednotlivých typech vázacích lan a plochých lan a jejich napínacích prvcích, jako jsou navijáky a kladkostroje, a jejich určená použití. Vázací ocelová lana, plochá ocelová lana nesmí být používána jako smyčky.
- Vázací ocelová lana nesmí ohýbat v blízkosti zpevňující objímky nebo spoje. Ohyb se musí od okraje objímky nebo konce spojky nacházet minimálně ve vzdálenosti odpovídající 3 jmenovitým průměrům lana.

# MONTÁŽ a OBSLUHA

## Určené použití

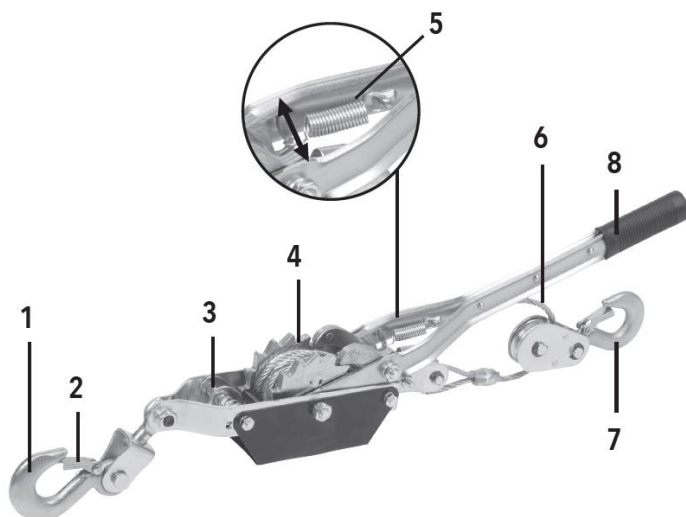
Jedná se o ručně ovládané tažné zařízení s ocelovým lanem, které pomáhá při tažení břemen a vázání. Je vhodné pouze pro nekomerční a lehké až středně náročné úkony.

Poznámka: Tento výrobek není určen pro průmyslové použití.

## Vybalení zařízení

- Opatrně vybalte a zkontrolujte toto zařízení. Seznamte se všemi jeho vlastnostmi a funkcemi.
- Ujistěte se, zda jsou dodány všechny části tohoto zařízení a zda jsou v bezvadném stavu. Je-li jakákoli část poškozena nebo není-li dodána, před použitím tohoto zařízení požádejte o její výměnu nebo o její dodání.

## Popis výrobku



1. Pevný hák
2. Bezpečnostní západka
3. Zajišťovací páka rohatky
4. Zuby rohatky

5. Hnací pružina rohatky
6. Lano
7. Háček lana
8. Rukojeť

## Použití

**VAROVÁNÍ:** Při práci s tímto zařízením VŽDY používejte ochranu zraku a také vhodné rukavice odolné proti proříznutí.

## Upevnění navijáku

1. Upevněte hák lana (7) k břemenu, které bude taženo. Ujistěte se, zda hmotnost břemena nepřesahuje 2 tuny (2 000 kg).
2. Zkontrolujte, zda je břemeno bezpečně upevněno a zda je řádně uzavřena bezpečnostní západka (2).
3. Zasuňte hnací pružinu rohatky (5) do uvolněné polohy tak, aby rukojeť nezapadla do zubů rohatky (4).
4. Stiskněte zajišťovací páku rohatky (3) a odviňte z cívky dostatečnou délku ocelového lana (6), aby bylo umožněno upevnění závěsného háku (1) do ukotvené polohy. Uvolněte zajišťovací páku s rohatkou. Ujistěte se, zda jsou bezpečně upevněny háky a zde je uzavřena bezpečnostní západka (obr. I).

## Tažení

- Zasuňte hnací pružinu rohatky (5) do zajištěné polohy tak, aby rukojeť (8) zapadla do zubů ráčny.
- Pohybuje rukojetí směrem dozadu a dopředu, aby došlo k napnutí ocelového lana a k tažení břemena.

## Vázání

1. Upevněte hák lana (7) k pevnému, stacionárnímu montážnímu bodu v blízkosti objektu, který bude zajištěn.

**Poznámka:** Při vázání vždy zajistěte, aby byly kotevní body schopny nést hmotnost břemena i jakékoli vnější síly, které budou pravděpodobně ovlivňovat pohyb břemena. Používejte pouze montážní body, které jsou speciálně určeny jako kotvy pro vnější zatížení

2. Zasuňte hnací pružinu rohatky (5) do uvolněné polohy tak, aby rukojeť (8) nezapadla do zubů rohatky (4).
3. Omotejte lano (6) přes břemeno a připojte pevný hák (1) k pevnému montážnímu bodu na opačné straně břemena (obr. II).
4. Při použití navijáku postupujte podle pokynů uvedených v části „Tažení“.

**Poznámka:** Zajistěte břemeno na všech osách, abyste během použití zabránili jakémukoli pohybu. Bude-li břemeno vystaveno působení sil z více směrů, důrazně vám doporučujeme použít dva navijáky.

## Uvolnění napnutí

1. Zasuňte hnací pružinu rohatky (5) do uvolněné polohy tak, aby rukojeť nezapadla do zubů rohatky (4).
2. Opatrně pohybuje rukojetí (8), dokud západka nevytlačí a neuvolní záračku a dokud nedojde k jejímu uvolnění ze zubů západky. Potom pohněte rukojetí v opačném směru, aby došlo k uvolnění břemena o jeden zub.
3. Je-li to nutné, opakujte tento pohyb rukojetí tak, aby docházelo k uvolnění napnutí po jednom zubu, dokud nebude zajištěna dostatečná vůle k uvolnění háků.
4. Před uvolněním pevného háku (1) a háku lana (7) zajistěte, aby bylo břemeno stabilní a bezpečné.



**VAROVÁNÍ:** Při uvolňování napnutí se vyvarujte náhlých pohybů rukojeti. Vyvíjejte na rukojeť rovnoměrný tlak a pohybujte s touto rukojetí plynule. Náhlé pohyby mohou způsobit posuv břemena a jeho nestabilitu.

### **Příslušenství**

• Řada příslušenství a spotřební díly, včetně bezpečnostní přílby a pracovních rukavic, je k dispozici u autorizovaného prodejce Silverline. Náhradní díly lze objednat také na internetové adrese [toolsparsesonline.com](http://toolsparsesonline.com).

## **ÚDRŽBA**

### **Základní kontrola**

- Pravidelně kontrolujte, zda jsou utaženy všechny upevňovací šrouby.
- Udržujte toto zařízení v čistotě a v dobrém stavu. Ukládejte toto zařízení s ocelovým lanem zcela navinutým na cívce.
- Při každém použití tohoto zařízení provádějte vizuální kontrolu všech jeho částí a během použití poslouchajte, zda nejsou slyšet neobvyklé zvuky.
- Ukládejte toto zařízení na bezpečném a suchém místě mimo dosah dětí.
- Nikdy neprovádějte demontáž tohoto zařízení.
- Před každým použitím zkontrolujte mechanismus tohoto zařízení.

## **LIKVIDACE**

Po skončení životnosti výrobku je nutné při likvidaci vzniklého odpadu postupovat v souladu s platnou legislativou. Výrobek se skládá z kovových a plastových částí, které jsou po roztřídění samostatně recyklovatelné.

1. Demontujte všechny díly stroje.

2. Díly roztřídte dle tříd odpadu (kovy, pryž, plasty apod.).

Vytříděný materiál odevzdejte k dalšímu využití.

- Toto zařízení může obsahovat stopy strojního oleje, jiných maziv a znečišťujících látek.
- Informace týkající se správné likvidace tohoto zařízení získáte u příslušných místních úřadů pro likvidaci odpadových materiálů.

## **UPOZORNĚNÍ**

Pokud dojde k poruše, zašlete přístroj na adresu prodejce, oprava bude provedena v co nejkratším termínu. Stručný popis závady zkrátí její hledání a dobu opravy. V záruční době k přístroji přiložte doklad o koupi. Také po uplynutí záruční doby jsme tu pro Vás a případné opravy provedeme za příznivé ceny.

Abyste zabránili poškození přístroje při přepravě, bezpečně jej zabalte nebo použijte originální obal. Za poškození při přepravě neneseme odpovědnost a při reklamaci u přepravní služby záleží na úrovni balení a zabezpečení proti poškození.

**Pozn.:** Vyobrazení se může lišit od dodaného výrobku, stejně jako se může lišit rozsah a typ dodaného příslušenství. Je to důsledek vývoje a takové varianty ovšem nemají žádný vliv na správnou funkci výrobku.

## **Prohlášení o shodě CE**

**Níže podepsaná osoba:** Pan Darrell Morris

**jako zástupce společnosti:** Silverline Tools

Prohlašuje, že

**Identifikační kód:** 361253

**Popis:** Výkonný lanový naviják

**Potvrzujeme, že vázací ocelová lana splňují požadavky normy EN 12195-4**

Průměr vázacího ocelového

lana Ø 5 mm × 3 m (L)

Nosnost vázacího lana (LC) 10 kN

**Pověřený orgán:** Ente Certificazione Macchine, Ningbo, China

**Místo uložení technické dokumentace:** Silverline Tools

**Datum:** 22. 8. 2015

**Podepsal:**

Pan Darrell Morris

Jednatel společnosti

**Název a adresa výrobce:**

Powerbox International Limited, Company No. 06897059.

Registrovaná adresa: Boundary Way, Lufton Trading Estate, Yeovil,

Somerset BA22 8HZ, United Kingdom



## KONTAKTY

unitechnic.cz s.r.o.  
Reklamační a servisní oddělení  
Areál bývalého cukrovaru  
Hlavní 29 (hala č.3 uni-max)  
277 45 Úžice

Tel. Reklamačního odd. 266 190 156  
603 414 975  
601 218 255  
E-shop 266 190 111

E-Mail: [reklamace1@khnet.cz](mailto:reklamace1@khnet.cz)  
[obchod@khnet.cz](mailto:obchod@khnet.cz)

<http://www.uni-max.cz>