

ZÁRUČNÍ LIST

1. Na výrobky UNI-MAX je poskytována záruka v délce 24 měsíců od data prodeje dle občanského zákoníku nebo v délce 12 měsíců dle obchodního zákoníku a vztahuje se na prokázané vady materiálu či vady výroby. Jiné nároky ve vztahu na poškození jakéhokoliv druhu, přímé nebo nepřímé, vůči osobám nebo materiálu jsou vyloučeny.
2. Záruka se nevztahuje na závady způsobené neodbornou montáží či manipulací, neodborným zacházením, přetížením, nedodržením instrukcí uvedených v návodu, použitím nesprávného příslušenství nebo nevhodných pracovních nástrojů, zásahem nepovolané osoby, nebo poškozením během transportu či mechanickým poškozením. U některých druhů výrobků či jejich částí, jako je např. příslušenství, motory, uhlíky, těsnící a horkovzdušné prvky, které vyžadují periodickou výměnu, lze při používání předpokládat běžné opotřebení, které již není předmětem záruky.
3. Při uplatňování nároků na záruční opravu je nutno doložit, že výrobek byl prodán prodávajícím, u něhož je výrobek reklamován, a že záruční doba ještě neskončila. Za tímto účelem doporučujeme v zájmu co nejrychlejšího vyřízení reklamace předložit záruční list, opatřený datem výroby a prodeje, výrobním číslem (číslem série), razítkem příslušné prodejny a podpisem prodávajícího, popřípadě platný kupní doklad apod.
4. Reklamaci uplatňujete u prodejce, kde jste výrobek zakoupili, popř. zašlete v nerozloženém stavu do opravy.
5. Záruční doba se prodlužuje o dobu, kdy je výrobek v záruční opravě. Reklamovaný výrobek zasílejte do opravy s popisem závady, řádně zabalený (nejlépe v originální krabici, kterou doporučujeme pro tyto účely uschovat) a s přiloženým vyplněným záručním listem, popřípadě jiným dokladem, potvrzujícím nárok na reklamaci.
6. Výrobky předávejte do servisu pouze ve vyčištěné podobě. V opačném případě je z hygienických důvodů není možné přijmout, nebo je nutné účtovat poplatek za čištění.

UNI-MAX
Reklamační a servisní oddělení
Areál bývalého cukrovaru
Hlavní 29
277 45 Úžice

Tel. reklamačního odd.	266 190 156	T-Mobile	603 414 975
	266 190 111	O ₂	601 218 255
Fax	266 190 100	Vodafone	608 227 255

<http://www.uni-max.cz>
E-Mail: servis@uni-max.cz

Výrobek: Pákové nůžky s hřebenovým převodem HSG – 8	
Typ: 372303	Výrobní číslo (série):
Datum výroby:	Záznamy opravy:
Datum prodeje, razítko, podpis:	

www.uni-max.com

NÁVOD K OBSLUZE

PÁKOVÉ NŮŽKY S HŘEBENOVÝM PŘEVODEM HSG – 8



372303

ÚDRŽBA

- Nářadí udržujte vždy v čistotě. Nečistoty, které vniknou do mechanismu nářadí mohou způsobit poškození nářadí.
- Na čištění nepoužívejte agresivní čisticí prostředky a rozpouštědla.
- Plastové díly doporučujeme otírat hadříkem navlhčeným v mýdlové vodě.
- Kovové povrchy ošetřete hadrem navlhčeným v petroleji.
- Nepoužívané zařízení uskladněte nakonzervované na suchém místě, kde nebude korodovat.
- Veškeré údržbářské práce smí vykonávat pouze odborný personál.
- Pro opravy používejte pouze originální náhradní díly.

Konkrétní popis pracovní činnosti a využití výrobku zde není záměrně zmíněn, protože výrobce / dovozce má za to, že uživatel funkci výrobku zná a je s jeho činností obeznámen, protože ve smyslu zákona se jedná o výrobek běžný. Pokud uživatel tyto znalosti neovládá nebo si jimi není jist, doporučujeme obrátit se na Inspektorát bezpečnosti práce.

Mazání

Pracovní plochy mechanismů pravidelně dle potřeby namažte vhodným mazivem.

LIKVIDACE

Po skončení životnosti výrobku je nutné při likvidaci vzniklého odpadu postupovat v souladu s platnou legislativou. Výrobek se skládá z kovových a plastových částí, které jsou po rozřídění samostatně recyklovatelné.

1. Demontujte všechny díly stroje.
2. Díly rozřídte dle tříd odpadu (kovy, pryž, plasty apod.). Vytříděný materiál odevzdejte k dalšímu využití.

UPOZORNĚNÍ

Pokud dojde k poruše, zašlete stroj na adresu prodejce, oprava bude provedena v co nejkratším termínu. Stručný popis závady zkrátí její hledání a dobu opravy. V záruční době k přístroji přiložte záruční list a doklad o koupi. Také po uplynutí záruční doby jsme tu pro Vás a případné opravy provedeme za příznivé ceny.

Abyste zabránili poškození přístroje při přepravě, bezpečně jej zabalte nebo použijte originální obal. Za poškození při přepravě neneseme odpovědnost a při reklamaci u přepravní služby záleží na úrovni balení a zabezpečení proti poškození.

Pozn.: Vyobrazení se může lišit od dodaného výrobku, stejně jako se může lišit rozsah a typ dodaného příslušenství. Je to důsledek vývoje a takové varianty ovšem nemají žádný vliv na správnou funkci výrobku. Záznamy o opravách a údržbě:

Pozor na zranění z důvodu zachycení částí těla nebo oblečení rotujícími částmi.



Varování!
Nebezpečí poškození



Poznámka:
Dodatečná informace

Význam samolepících značek s bezpečnostními symboly:



Nebezpečí oddělení prstů



Nebezpečí stisku končetiny



Používejte ochranné rukavice



Používejte ochranu zraku.



Používejte ochrannou obuv



Před použitím čti návod.

Samolepící značky umístěte na plochách zařízení, které jsou za každých okolností viditelné pro obsluhu stroje před uvedením do chodu i během něho.

! Obecné

- Igelitové sáčky použité v obalu mohou být nebezpečné pro děti a zvířata.
- Seznamte se s tímto zařízením, jeho ovládáním, provozem, prvky tohoto zařízení a možnými riziky spojenými s jeho nesprávným užíváním.
- Zajistěte, aby uživatel zařízení byl pečlivě seznámen s ovládáním, provozem, prvky tohoto zařízení a možnými nebezpečími, plynoucími z jeho užívání.
- Dbejte vždy bezpečnostních instrukcí uvedených na štítcích. Tyto štítky neodstraňujte, ani nepoškozujte. V případě poškození nebo nečitelnosti štítku kontaktujte dodavatele.
- Udržujte pracoviště v pořádku a čistotě. Nepořádek v pracovním prostoru může způsobit nehodu.
- Nikdy nepracujte ve stísněných nebo špatně osvětlených prostorách. Vždy zkontrolujte, zda je podlaha stabilní a zda je dobrý přístup k práci. Vždy udržujte stabilní postoj.
- Neustále sledujte postup práce, a používejte všechny smysly. Nepokračujte v práci pokud se na ni nemůžete plně soustředit.
- O své nářadí pečujte a udržujte je čisté.
- Rukojeti a ovládací prvky udržujte suché a beze stop olejů a tuků.
- Zabraňte přístupu, zvířat, dětí a nepovolaných osob.
- Nestrkejte ruce do pracovního prostoru.
- Nepoužívejte zařízení pro jiný účel, než ke kterému je určeno.
- Při práci používejte osobní ochranné pracovní prostředky (např. brýle, bezpečnostní obuv, apod.).
- Se zařízením nepracujte pod vlivem alkoholu a omamných látek.
- Trpíte-li závratěmi, oslabením nebo mdlobami, se zařízením nepracujte.
- Jakékoli úpravy zařízení nejsou povoleny. NEPOUŽÍVEJTE v případě, že zjistíte ohnutí, prasklinu nebo jiné poškození.
- Nikdy neprovádějte údržbu zařízení za provozu.
- Objeví-li se neobvyklý zvuk nebo jiný neobvyklý jev, okamžitě stroj zastavte a přerušte práci.
- Před použitím stroje zkontrolujte, jsou-li pevně dotaženy všechny šrouby.
- Zajistěte správnou údržbu stroje. Před použitím zkontrolujte, zda u stroje nedošlo k poškození.
- Při údržbě a opravě používejte pouze originální náhradní díly.
- Použití přídavných zařízení nebo příslušenství nedoporučených dodavatelem může vést ke zraněním.
- Pro konkrétní práci zvolte vhodné zařízení. Nesnažte se přetěžovat přístroje či příslušenství s malým výkonem a používat je pro práci, která vyžaduje větší strojní zařízení.
- Zařízení nepřetěžujte. Práci odměňujte tak, aby mohlo bez námahy pracovat optimální rychlostí. Na poškození způsobené přetížením se nevztahuje záruka.
- Zařízení není určeno pro práci ve vlhkém prostředí.

- Zkontrolujte, zda některé díly nejsou prasklé nebo zadřené, přesvědčte se, že všechny díly jsou správně nasazené. Kontrolujte i všechny další podmínky, které mohou ovlivnit funkci nářadí.
- Pokud není jinak uvedeno v tomto návodu, je nutné poškozené díly a bezpečnostní prvky opravit nebo vyměnit.

! Ohýbání, stříhání, stáčení

- Zařízení upevnit k podlaze či pracovnímu stolu, který bude stabilní při působení pracovních sil.
- Zařízení nepoužívejte pro plechy, jejichž šířka, tloušťka a pevnost je větší než povolují technické parametry. Nepoužívejte pro kalené nebo vytvrzené materiály.
- Při práci se nedotýkejte převodového mechanismu, abyste se vyhnuli případnému úrazu.
- Nedávejte ruce do prostoru stříhu.
- Při manipulaci s ocelovými plechy používejte rukavice, abyste zabránili řezným ranám a podobným úrazům.

! Sestavy

- Nepoužívejte zařízení, dokud není kompletně sestaveno podle pokynů manuálu.

MONTÁŽ

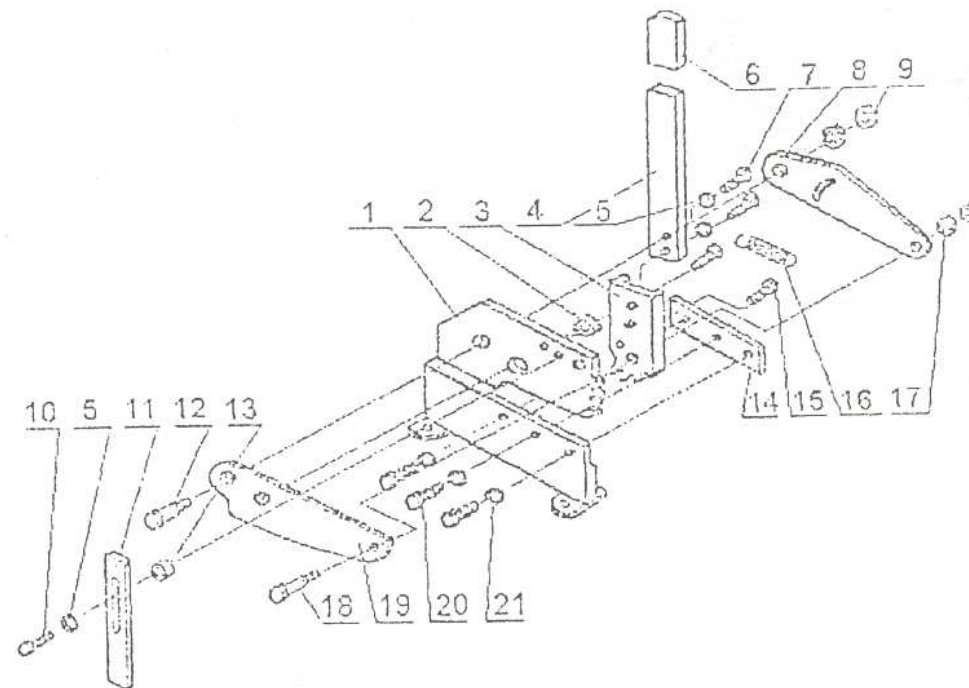
- Než vyhodíte obal od přístroje, zkontrolujte, zda v něm nezůstaly nějaké součástky. Pokud ano, vyhledejte si díl v seznamu dílů nebo na schématu sestavení a příslušný díl nainstalujte. Zařízení je prakticky dodáváno ve smontovaném stavu. Z rozměrových a přepravních důvodů mohou být baleny zvlášť pouze díly přečnávající přes obrys stroje. Jejich montáž proveďte podle obrázku. Před zprovozněním je nutné ze stroje odstranit ochranu vrstvou proti korozi, kterou je stroj opatřen před transportem. Odstranění vrstvy proveďte pomocí rozpouštědla (benzín apod.). Díly stroje, které nejsou kryté ochranným nátěrem je nutné v průběhu provozu chránit před korozí např. vrstvou oleje nebo mazacího tuku.

Zařízení po smontování přišroubujte pevně pomocí 4 šroubů a matic M10 (nejsou obsahem dodávky) k dostatečně masivní pracovní desce, stolu, nebo jiné stabilní pevné základně, či konstrukci.

OBSLUHA

- 1) Před prvním použitím a dále dle potřeby promazávejte převodové a pohyblivé díly a části vhodným strojním mazacím tukem.
- 2) Přídržník (11) nastavte na nepatrně větší rozměr než je tloušťka stříhaného materiálu, tak aby materiál lehce procházel mezi spodní hranou přídržníku a ostřím dolního nože.
- 3) Pro stříhání kulatin použijte otvor v horním noži.
- 4) Materiál vložte do prostoru mezi nože a přídržník a pomocí páky proveďte potřebný stříh.
- 5) Pákovou rukojeť (4) vraťte zpět do horní polohy.

Rozpis a rozkreslení součástí přístroje:



Č. dílu	Název	Množství
1	základní tělo	1
2	segment	1
3	rameno ozubené	1
4	páková rukojeť	1
5	podložka	2
6	návlek	1
7	šroub	2
8	vodící deska	1
9	matice	2
10	šroub	1

11	přídržník	1
12	čep	1
13	podložka	1
14	dolní nůž	1
15	šroub	2
16	pružina	1
17	matice	2
18	čep malý	1
19	horní nůž	1
20	šroub	3
21	podložka	3