

**www.unimax.com**

**NÁVOD K OBSLUZE PŮVODNÍ  
DUTINOVÝ MIKROMETR  
5 – 30 MM**



**43118105**

Vážený zákazníku, děkujeme Vám za zakoupení produktu UNI-MAX.

Naše společnost je připravena Vám poskytnout své služby – než výrobek zakoupíte, při koupi i po zakoupení. V případě jakýchkoli dotazů, návrhů či doporučení kontaktujte naše obchodní místo. Vynasnažíme se Váš návrh zvážit a reagovat v rámci možností.

**První použití zařízení je ve smyslu tohoto návodu právním krokem, kterým uživatel svou svobodnou vůlí stvrzuje, že tento návod řádně prostudoval, zcela pochopil jeho smysl a seznámil se všemi riziky.**

**POZOR! Nepokoušejte se uvést (popř. používat) zařízení dříve, než se seznámíte s celým návodem k obsluze. Návod uschovejte pro příští použití.**

**Pozornost je třeba věnovat zejména pokynům týkajících se bezpečnosti práce. Nedodržení nebo nepřesné provádění těchto pokynů může být příčinou úrazu vlastní osoby nebo osob jiných, popřípadě může dojít k poškození zařízení nebo zpracovávaného materiálu.**

**Dbejte zejména bezpečnostních instrukcí uvedených na štítcích, kterými je zařízení opatřeno. Tyto štítky neodstraňujte, ani nepoškozujte.**

Pro usnadnění případné komunikace si zde opište číslo faktury popř. kupního dokladu.

## POPIS

Pro měření vnitřních rozměrů. Kalibrační kroužek 5 mm. Baleno v plastové krabičce.

## TECHNICKÁ DATA

Rozsah měření.....	5 – 30 mm
Odečet .....	0,01 mm
Jednotky měření.....	mm
Kalibrační kroužek.....	5 mm

Správnost textu, grafů a údajů se váže na dobu tisku. V zájmu neustálého zlepšování našich výrobků může bez předchozího upozornění dojít ke změně technických údajů.

## BEZPEČNOSTNÍ OPATŘENÍ

**• Obsluha musí být znalá práce s tímto druhem přístroje a jeho použitím.**

### **! Obecné**

- Igelitové sáčky použité v obalu mohou být nebezpečné pro děti a zvířata.
- Seznamte se s tímto zařízením, prvky a možnými riziky spojenými s jeho nesprávným užíváním.
- Udržujte pracoviště v pořádku a čistotě.
- O své nářadí pečujte a udržujte je čisté.
- Rukojeti a ovládací prvky udržujte suché a beze stop olejů a tuků.
- Nepoužívejte zařízení pro jiný účel, než ke kterému je určeno.
- Se zařízením nepracujte pod vlivem alkoholu a omamných látek.
- Jakékoli úpravy zařízení nejsou povoleny. **NEPOUŽÍVEJTE** v případě, že zjistíte ohnutí, prasklinu nebo jiné poškození.
- Chraňte zařízení před nadměrnou teplotou a slunečním zářením.
- Zařízení není určeno pro práci pod vodou, ani ve vlhkém prostředí.
- Pokud zařízení delší dobu nepoužíváte, uložte ho na suchém místě.
- Před spuštěním nářadí zkontrolujte všechny prvky, zda pracují hladce a účinně. Přesvědčte se, zda všechny pohyblivé díly jsou v dobrém stavu.
- Zkontrolujte, zda některé díly nejsou prasklé nebo zadřené, přesvědčte se, že všechny díly jsou správně nasazené. Kontrolujte i všechny další podmínky, které mohou ovlivnit funkci nářadí.

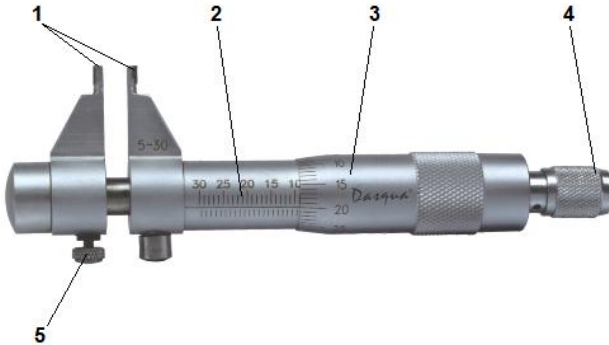
### **! Jemná mechanika**

- Chraňte přístroj před nárazy a pádem. Po skončení práce ho uložte zpět do kufříku.

## POPIS ZAŘÍZENÍ

- Než vyhodíte obal od přístroje, zkontrolujte, zda v něm nezůstaly nějaké součástky. Pokud ano, vyhledejte si díl v seznamu dílů nebo na schématu sestavení a příslušný díl nainstalujte.

### Ovládací prvky – popis



1. Měřicí hroty
2. Posuvná část se stupnicí (1 dílek = 1 mm)
3. Otočná část se stupnicí (1 dílek = 0,01 mm)
4. Otočná část s momentovým prokluzem
5. Aretační šroub posuvné části

**1. Použití:** Měření vnitřních rozměrů. Před použitím očistíte měřicí plochy měkkým hadříkem.

#### 2. Kalibrace měřidla:

Pomocí otočné části (4) a přiloženého kalibračního kroužku ověřte přesnost na hodnotě 5 mm.

Pokud není zobrazena přesně hodnota 5,00 mm uvolněte hodinářským šroubovákem stavěcí šroubek na posuvné části (2) a pomocí přiloženého klíče seřídte posuvnou část na hodnotu 5,00 mm. Potom utáhněte zpět stavěcí šroubek. Nyní je měřidlo připravené k použití

#### Preventivní opatření:

Neprovádějte demontáž tohoto mikrometru a zabraňte jeho pádům.

Uchovávejte přístroj v čistotě a v suchu.

Nebude-li mikrometr delší dobu používat, naneste na jeho měřicí čelisti olej zabraňující působení koroze a vraťte jej do úložného pouzdra.

## LIKVIDACE

Po skončení životnosti výrobku je nutné při likvidaci vzniklého odpadu postupovat v souladu s platnou legislativou. Výrobek se skládá z kovových částí.

## UPOZORNĚNÍ

Pokud dojde k poruše, zašlete přístroj na adresu prodejce, oprava bude provedena v co nejkratším termínu. Stručný popis závady zkrátí její hledání a dobu opravy. V záruční době k přístroji přiložte záruční list a doklad o koupi. Také po uplynutí záruční doby jsme tu pro Vás a případné opravy provedeme za příznivé ceny.

Abyste zabránili poškození přístroje při přepravě, bezpečně jej zabalte nebo použijte originální obal. Za poškození při přepravě neneseme odpovědnost a při reklamaci u přepravní služby záleží na úrovni balení a zabezpečení proti poškození.

**Pozn.:** Vyobrazení se může lišit od dodaného výrobku, stejně jako se může lišit rozsah a typ dodaného příslušenství. Je to důsledek vývoje a takové varianty ovšem nemají žádný vliv na správnou funkci výrobku.

**Případnou kalibraci měřidla v akreditované kalibrační laboratoři si provádí a zařizuje sám uživatel, na své náklady a dle svých potřeb a uvážení.**

## ZÁRUČNÍ LIST

1. Na výrobky je poskytována záruka v délce 24 měsíců od data prodeje dle občanského zákoníku nebo v délce 12 měsíců dle obchodního zákoníku a vztahuje se na prokázané vady materiálu či vady výroby. Jiné nároky ve vztahu na poškození jakéhokoliv druhu, přímé nebo nepřímé, vůči osobám nebo materiálu jsou vyloučeny.
2. Záruka se nevztahuje na závady způsobené neodbornou montáží či manipulací, neodborným zacházením, přetížením, nedodržením instrukcí uvedených v návodu, použitím nesprávného příslušenství nebo nevhodných pracovních nástrojů, zásahem nepovolane osoby, nebo poškozením během transportu či mechanickým poškozením. U některých druhů výrobků či jejich částí, jako je např. příslušenství, motory, uhlíky, těsnící a horkovzdušné prvky, které vyžadují periodickou výměnu, lze při používání předpokládat běžné opotřebení, které již není předmětem záruky.
3. Při uplatňování nároků na záruční opravu je nutno doložit, že výrobek byl prodán prodávajícím, u něhož je výrobek reklamován, a že záruční doba ještě neskončila. Za tímto účelem doporučujeme v zájmu co nejrychlejšího vyřízení reklamace předložit záruční list, opatřený datem výroby a prodeje, výrobním číslem (číslem série), razítkem příslušné prodejny a podpisem prodávajícího, popřípadě platný kupní doklad apod.
4. Reklamaci uplatňujete u prodejce, kde jste výrobek zakoupili, popř. zašlete v nerozloženém stavu do opravy.
5. Záruční doba se prodlužuje o dobu, kdy je výrobek v záruční opravě. Reklamovaný výrobek zašlete do opravy s popisem závady, řádně zabalený (nejlépe v originální krabici, kterou doporučujeme pro tyto účely uschovat) a s přiloženým vyplněným záručním listem, popřípadě jiným dokladem, potvrzujícím nárok na reklamaci.
6. Výrobky předávejte do servisu pouze ve vyčištěné podobě. V opačném případě je z hygienických důvodů není možné přijmout, nebo je nutné účtovat poplatek za čištění.

**unitechnic.cz s.r.o.**

**Reklamační a servisní oddělení**

**Areál bývalého cukrováru**

**Hlavní 29 (hala č.3 uni-max)**

**277 45 Úžice**

Tel. reklamačního odd.	<b>266 190 156</b>	T-Mobile	<b>603 414 975</b>
	<b>266 190 111</b>	O <sub>2</sub>	<b>601 218 255</b>
Fax	<b>266 190 100</b>	Vodafone	<b>608 227 255</b>
	<a href="http://www.uni-max.cz">http://www.uni-max.cz</a>		
E-Mail:	<a href="mailto:reklamace1@khnet.cz">reklamace1@khnet.cz</a>		
	<a href="mailto:obchod@khnet.cz">obchod@khnet.cz</a>		

<b>Výrobek: DUTINOVÝ MIKROMETR 5 – 30 MM</b>	
<b>Typ: 43118105</b>	<b>Výrobní číslo (série):</b>
<b>Datum výroby:</b>	<b>Záznamy opravy:</b>
<b>Datum prodeje, razítko, podpis:</b>	