

uni-max

NÁVOD K OBSLUZE
PŮVODNÍ

PROUDOVÝ CHRÁNIČ 16 A - 230 V
POWERMASTER



469272

Vážený zákazníku, děkujeme Vám za zakoupení produktu uni-max.

Naše společnost je připravena Vám poskytnout své služby – než výrobek zakoupíte, při koupi i po zakoupení. V případě jakýchkoliv dotazů, návrhů či doporučení kontaktujte naše obchodní místo. Vynasnažíme se Váš návrh zvážit a reagovat v rámci možností.

První použití zařízení je ve smyslu tohoto návodu právním krokem, kterým uživatel svou svobodnou vůlí stvrzuje, že tento návod řádně prostudoval, zcela pochopil jeho smysl a seznámil se všemi riziky.

POZOR! Nepokoušejte se uvést (popř. používat) zařízení dříve, než se seznámíte s celým návodem k obsluze. Návod uschovejte pro příští použití.

Pozornost je třeba věnovat zejména pokynům týkajících se bezpečnosti práce. Nedodržení nebo nepřesné provádění těchto pokynů může být příčinou úrazu vlastní osoby nebo osob jiných, popřípadě může dojít k poškození zařízení nebo zpracovávaného materiálu.


Dbejte zejména bezpečnostních instrukcí uvedených na štítcích, kterými je zařízení opatřeno. Tyto štítky neodstraňujte, ani nepoškozujte.

Pro usnadnění případné komunikace si zde opište číslo faktury popř. kupního dokladu.

POPIS

Přímé, aktivní (bez blokování), kabelové proudové zařízení (RCD) 16 A / 3 600 W, určené k ochraně proti úrazu elektrickým proudem z vadných síťových zařízení, nebo při vniknutí vody. Při použití elektrického nářadí se doporučuje aktivní typ, aby se zabránilo neočekávanému spuštění. Velké resetovací a testovací tlačítko a indikátor napájení. Vhodné pro evropské 16 A domácí sítě. Instaluje se vložením RCD do napájecího kabelu pro jedno zařízení, prodlužovacího kabelu nebo koncové vícezásuvky. Krytí IP54 i pro venkovní použití. Provozní proud 30 mA s vypínací rychlostí max. 30 ms. Pro připojovací kabely o průřezu 7,5 – 11,5 mm². CE certifikováno a testováno.

TECHNICKÁ DATA





Jmenovité napětí.....	230 V/50 Hz
Maximální provozní proud.....	16 A
Maximální provozní výkon.....	3 600 W
Doba vypnutí.....	≤ 30 ms
Typ proudového chrániče.....	Aktivní (bez aretace)
Zbytkový provozní proud.....	30 mA
Rozsah teploty.....	-25 – 40 °C
Třída ochrany:.....	
Stupeň ochrany.....	IP54
Typ kabelu.....	splňuje požadavky normy DIN VDE 0281/0282
Kabel se 3 vodiči.....	0,75–1,5 mm ²
Rozměry (D × Š × V).....	175 × 60 × 45 mm
Hmotnost.....	170 g

Z důvodu neustálého vývoje výrobků může dojít ke změně technických specifikací výrobků Powermaster bez předchozího upozornění

BEZPEČNOSTNÍ OPATŘENÍ

Pracoviště doporučujeme vybavit tabulkami se zásadami bezpečné práce.

Symbole používané v těchto instrukcích

-  **Pozor! Označuje nebezpečí zranění nebo velké materiální škody.**
-  **Nebezpečí zachycení! Pozor na zranění z důvodu zachycení částí těla nebo oblečení rotujícími částmi.**
-  **Varování! Nebezpečí poškození**
-  **Poznámka: Dodatečná informace**

! Obecné

- Igelitové sáčky použité v obalu mohou být nebezpečné pro děti a zvířata.
- Seznamte se s tímto zařízením, jeho ovládáním, provozem, prvky tohoto zařízení a možnými riziky spojenými s jeho nesprávným užíváním.
- Zajistěte, aby uživatel zařízení byl pečlivě seznámen s ovládáním, provozem, prvky tohoto zařízení a možnými nebezpečími, plynoucími z jeho užívání.
- Dbejte vždy bezpečnostních instrukcí uvedených na štítcích. Tyto štítky neodstraňujte, ani nepoškozujte. V případě poškození nebo nečitelnosti štítku kontaktujte dodavatele.
- Udržujte pracoviště v pořádku a čistotě. Nepořádek v pracovním prostoru může způsobit nehodu.
- Nikdy nepracujte ve stíněných nebo špatně osvětlených prostorách. Vždy zkontrolujte, zda je podlaha stabilní a zda je dobrý přístup k práci. Vždy udržujte stabilní postoj.
- Neustále sledujte postup práce, a používejte všechny smysly. Nepokračujte v práci pokud se na ni nemůžete plně soustředit.
- O své nářadí pečujte a udržujte je čisté.
- Zabraňte přístupu, zvířat, dětí a nepovolaných osob.
- Nikdy neponechejte za provozu zařízení bez dozoru.
- Nepoužívejte zařízení pro jiný účel, než ke kterému je určeno.
- Se zařízením nepracujte pod vlivem alkoholu a omamných látek.
- Jakékoli úpravy zařízení nejsou povoleny. **NEPOUŽÍVEJTE** v případě, že zjistíte ohnutí, prasklinu nebo jiné poškození.
- Nikdy neprovádějte údržbu zařízení za provozu.
- Objeví-li se neobvyklý zvuk nebo jiný neobvyklý jev, okamžitě stroj zastavte a přerušte práci.
- Klíče a šroubováky vždy po použití odstraňte ze stroje.
- Před použitím stroje zkontrolujte, jsou-li pevně dotaženy všechny šrouby.
- Zajistěte správnou údržbu stroje. Před použitím zkontrolujte, zda u stroje nedošlo k poškození.
- Při údržbě a opravě používejte pouze originální náhradní díly.
- Použití přídatných zařízení nebo příslušenství nedoporučených dodavatelem může vést ke zraněním.
- Pro konkrétní práci zvolte vhodné zařízení. Nesnažte se přetěžovat přístroje či příslušenství s malým výkonem a používat je pro práci, která vyžaduje větší strojní zařízení.
- Zařízení nepřetěžujte. Na poškození způsobené přetížením se nevztahuje záruka.
- Chraňte zařízení před nadměrnou teplotou a slunečním zářením.
- Zařízení není určeno pro práci pod vodou.
- Pokud zařízení delší dobu nepoužíváte, uložte ho na suchém uzamčeném místě mimo dosah dětí.
- Zkontrolujte, zda některé díly nejsou prasklé nebo zadřené, přesvědčte se, že všechny díly jsou správně nasazené. Kontrolujte i všechny další podmínky, které mohou ovlivnit funkci nářadí.
- Pokud není jinak uvedeno v tomto návodu, je nutné poškozené díly a bezpečnostní prvky opravit nebo vyměnit.

! Sestavy

- Nepoužívejte zařízení, dokud není kompletně sestaveno podle pokynů manuálu.

! Elektrické zařízení

- Při používání elektrického nářadí je vždy třeba dodržovat základní bezpečnostní opatření včetně následujících za účelem omezení rizika vzniku požáru, úrazu elektrickým proudem a zranění osob. Před uvedením tohoto výrobku do činnosti si tyto pokyny přečtěte a zapamatujte.
- Ubezpečte se, že zástrčka je zapojena do správně jištěné zásuvky. Napětí sítě musí být shodné s napětím uvedeným na štítku, aby nedošlo k přehřátí a spálení motoru nebo naopak nedostatečnému výkonu.
- Chraňte přívodní kabel před vysokými teplotami, olejem, rozpouštědly a ostrými hranami.
- Pravidelně kontrolujte kabel a v případě poškození jej nechte opravit u odborníka. Pravidelně kontrolujte prodlužovací kabely a v případě poškození je vyměňte.
- Před započetím údržby, montáže, výměny dílů, či podobné činnosti vypněte hlavní vypínač a vytáhněte zástrčku ze zásuvky.
- Neprovazujte ve výbušném prostředí (při lakování, při práci s kapalnými hořlavinami atd.)
- Elektrická zařízení podléhají pravidelným revizím ve stanovených lhůtách.

Specifické bezpečnostní pokyny

- **NEPOUŽÍVEJTE** v nadmořské výšce přesahující 2 000 m a v prostředí s 50% vlhkostí.
- **NEPOUŽÍVEJTE** v blízkosti silného magnetického pole
- Toto bezpečnostní zařízení je určeno **POUZE** pro použití s napájecím zdrojem s napájecím střídavým napětím 230 V s frekvencí 50 Hz.
- Vždy jej odpojte. Před připojením jakýchkoli elektrických kabelů k tomuto výrobku nebo před změnou připojení se ujistěte, zda jsou všechny kabely odpojeny od napájecího zdroje.
- S napájecím kabelem zacházejte opatrně. Ujistěte se, zda je kabel nebo prodlužovací kabel v dobrém stavu. Vždy svěťte výměnu poškozeného kabelu / prodlužovacího kabelu autorizovanému servisu před použitím tohoto zařízení.
- Nikdy netahejte za napájecí kabel, abyste jej odpojili od elektrické zásuvky. Nikdy nepřeházejte nářadí za jeho napájecí kabel.
- Udržujte tento kabel v bezpečné vzdálenosti od vlhkých, horkých a mastných míst, rozpouštědel a ostrých hran.
- Neponořujte tento výrobek do žádné kapaliny.



MONTÁŽ

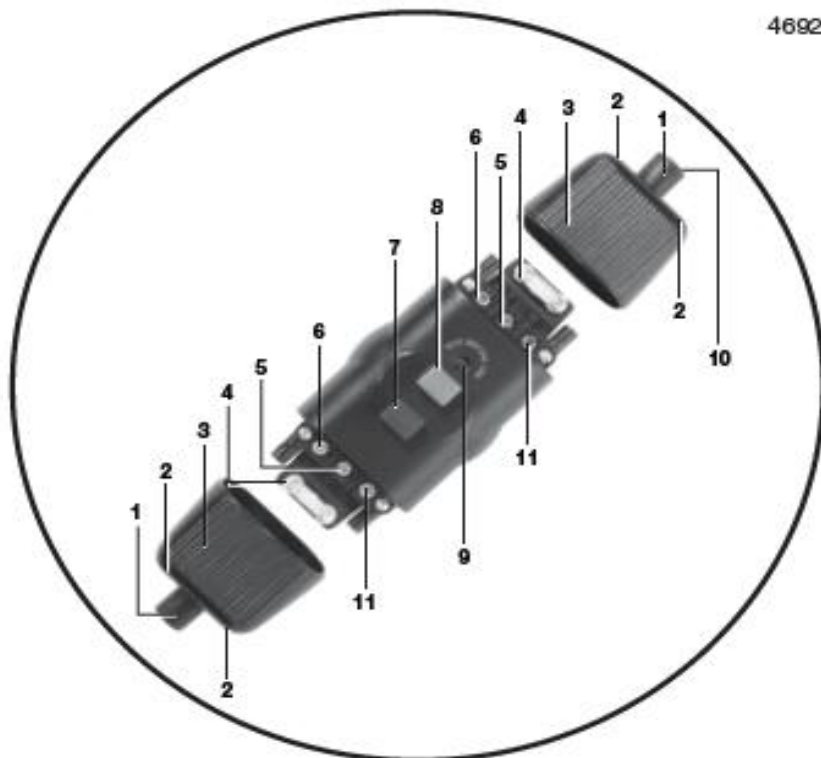
- Než vyhodíte obal od přístroje, zkontrolujte, zda v něm nezůstaly nějaké součástky. Pokud ano, vyhledejte si díl v seznamu dílů nebo na schématu sestavení a příslušný díl nainstalujte.

Připojení tohoto zařízení

- Toto bezpečnostní zařízení je určeno k tomu, aby bylo zapojeno mezi spotřebičem a síťovou zásuvkou.

VAROVÁNÍ: Před prováděním jakéhokoli připojení nebo úprav se ujistěte, zda jsou všechny kabely odpojeny od elektrické sítě.

- Pokud si nejste jisti použitím tohoto bezpečnostního zařízení v jakémkoli případě jisti, **KONTAKTUJTE KVALIFIKOVANÉHO ELEKTRIKÁŘE.**



Popis výrobku

- | | |
|---------------------------------|-----------------------|
| 1. Vstup kabelu | 7. Tlačítko Test |
| 2. Šroub | 8. Tlačítko Reset |
| 3. Kryt | 9. Indikátor napájení |
| 4. Přichytka izolace kabelu | 10. Těsnění kabelu |
| 5. Konektor uzemňovacího vodiče | 11. Živý vodič |
| 6. Nulový vodič | |

Připojení síťového kabelu

⚠ VAROVÁNÍ: Ujistěte se, že je napájecí kabel odpojen a/nebo zda není pod napětím!

1. Vyšroubujte 4 šrouby (2), abyste mohli sejmout 2 kryty (3).
2. Zasuňte kabel bez izolace z napájecího zdroje přes jeden kryt a napájecí kabel ze zařízení bez izolace přes druhý kryt. Je-li to nutné, odstraňte těsnění kabelu (10) pouze u silnějších kabelů. Zajistěte, aby konce obou kabelů bez izolace směřovaly správným směrem k vnitřním konektorům proudového chrániče.

DŮLEŽITÉ: Zajistěte, aby napájecí kabel ze sítě směřoval ke straně označené „IN“, jak je označeno u příslušných konektorů, a aby napájecí kabel spotřebiče směřoval ke straně označené „OUT“, jak je také označeno u příslušných konektorů.

3. Povolte přichytky izolace kabelu (4) a seřízněte 3 vodiče na správnou délku pro svorky, přičemž nejkratší kabel je uzemňovací (zelenožlutý) kabel (9–12 mm s odizolovaným koncem v délce 6–8 mm) a živý (hnědý) a nulový (modrý) kabel jsou o něco delší (12–15 mm s odizolovaným koncem v délce 6–8 mm).
4. Odřízněte část izolace na konci každého kabelu a zkrutěte jemnější prameny vodiče dohromady.
5. Vyšroubujte konektory, aby bylo umožněno zasunutí kabelu. Připojte uzemňovací vodič (zelenožlutý) k uzemňovacímu konektoru (5), živý vodič (hnědý) k živému konektoru (11) a nulový vodič (modrý) k nulovému konektoru (6). Zašroubujte konektory a zlehka za ně zatahejte, abyste se ujistili, zda jsou vodiče řádně upevněny. Potom utáhněte přichytky izolace kabelu (4) na každé straně, abyste se ujistili, zda jsou oba kabely řádně upevněny.
6. Nasadte zpět kryty a upevněte je pomocí 4 šroubů.

DŮLEŽITÉ: Neotáčejte přichytku izolace kabelu (4), aby došlo k většímu přitisknutí kabelu.

Poznámka: Pokud vodiče síťového napájecího kabelu neodpovídají normálnímu barevnému rozlišení vnitřních vodičů – uzemňovací, živý a nulový – konzultujte správné zapojení s kvalifikovaným elektrikářem.

Poznámka: Bude-li tento proudový chránič pracovat s velkými hodnotami proudu (13–16 A), používejte síťový napájecí kabel se 3 vodiči s průřezem 1,5 mm².

OBSLUHA

Pokyny pro použití

- NEPOUŽÍVEJTE toto zařízení společně s generátorem. Mohlo by dojít k poškození.
- Před každým použitím proveďte test:

1. Proveďte připojení k elektrické síti.
2. Stiskněte a uvolněte tlačítko Reset (8).
3. Zkontrolujte, zda svítí indikátor napájení (9)
4. Vypněte napájení ze sítě. Zkontrolujte, zda došlo ke zhasnutí indikátoru napájení.
5. Zapněte napájení ze sítě a potom stiskněte a uvolněte tlačítko Reset (8). Zkontrolujte, zda svítí indikátor napájení.
6. Stiskněte tlačítko Test (7). Zkontrolujte, zda došlo ke zhasnutí červeného indikátoru napájení.
7. Stiskněte a uvolněte tlačítko RESET. Zkontrolujte, zda opět svítí indikátor napájení.
8. Nyní je k dispozici napájení pro zařízení s proudovým chráničem v provozu.

Aktivní proudový chránič (bez aretace): V případě vypnutí síťového napájení tento typ proudového chrániče sepne a vypne napájení. Jakmile dojde k obnovení síťového napájení, tento proudový chránič musí být resetován. Toto je doporučený typ proudového chrániče pro použití s elektrickými nářadími, aby bylo zabráněno náhlému a neočekávanému spuštění nářadí, bude-li obnoveno napájení ze sítě.

DŮLEŽITÁ POZNÁMKA

- Pokud při výše popsanych zkouškách nedojde k vypnutí tohoto zařízení nebo pokud toto zařízení opakovaně vypíná konkrétní spotřebič, nepoužívejte jej. Vyhledejte pomoc kvalifikovaného elektrikáře.

ÚDRŽBA

- Přístroj udržujte vždy v čistotě. Nečistoty, které vniknou do přístroje mohou způsobit poškození.
- Na čištění nepoužívejte agresivní čisticí prostředky a rozpouštědla.
- Nepoužívané zařízení uskladněte na suchém místě, kde nebude korodovat.
- Veškeré údržbové práce je nutno vykonávat pouze když je zásuvka vytažená ze sítě.
- Veškeré údržbové práce smí vykonávat pouze odborný personál.
- Pro opravy použijte pouze originální náhradní díly.

Tento výrobek nemá žádné vnitřní součásti opravitelné uživatelem.

Čištění Odpojte toto zařízení od elektrické sítě a provádějte čištění suchým hadříkem.

LIKVIDACE

Po skončení životnosti výrobku je nutné při likvidaci vzniklého odpadu postupovat v souladu s platnou legislativou. Výrobek se skládá z kovových a plastových částí, které jsou po rozřídění samostatně recyklovatelné.

Vážený zákazníku z hlediska platných předpisů o odpadech se v případě elektroodpadu jedná o nebezpečný odpad, jehož likvidace podléhá zvláštnímu režimu.

Je zakázáno vhadzovat elektroodpad do nádob určených pro sběr komunálního odpadu.

Je též možné přístroj odevzdat do sběrných míst elektroodpadu. Informace o místech sběru obdržíte na zastupitelstvu obce nebo na Internetu.

Při likvidaci elektronického zařízení, které již není funkční, vždy dodržujte platné národní předpisy.

- Nevyhazujte elektrické a elektronické vybavení (WEEE) do běžného domácího odpadu.
- Chcete-li získat informace týkající se správné likvidace elektrického nářadí, kontaktujte příslušné místní úřady pro likvidaci

UPOZORNĚNÍ

Pokud dojde k poruše, zašlete přístroj na adresu prodejce, oprava bude provedena v co nejkratším termínu. Stručný popis závady zkrátí její hledání a dobu opravy. V záruční době k přístroji přiložte záruční list a doklad o koupi. Také po uplynutí záruční doby jsme tu pro Vás a případné opravy provedeme za příznivé ceny.

Abyste zabránili poškození přístroje při přepravě, bezpečně jej zabalte nebo použijte originální obal. Za poškození při přepravě neneseme odpovědnost a při reklamaci u přepravní služby záleží na úrovni balení a zabezpečení proti poškození.

Pozn.: Vyobrazení se může lišit od dodaného výrobku, stejně jako se může lišit rozsah a typ dodaného příslušenství. Je to důsledek vývoje a takové varianty ovšem nemají žádný vliv na správnou funkci výrobku.

Po dobu používání je provozovatel povinen provádět zkoušky a revize elektrického zařízení dle platných předpisů.

KONTAKTY

unitechnic.cz s.r.o.
Reklamační a servisní oddělení
Areál bývalého cukrovaru
Hlavní 29 (hala č.3 uni-max)
277 45 Úžice

Tel. Reklamačního odd. 266 190 156
603 414 975
601 218 255
E-shop 266 190 111

E-Mail: reklamace1@khnet.cz
obchod@khnet.cz

<http://www.uni-max.cz>