

www.unimax.com

**NÁVOD K OBSLUZE
PŮVODNÍ**

STŘEDÍCÍ INDIKÁTOR



57121100

Vážený zákazník, děkujeme Vám za zakoupení produktu uni-max.

Naše společnost je připravena Vám poskytnout své služby – než výrobek zakoupíte, při koupi i po zakoupení. V případě jakýchkoli dotazů, návrhů či doporučení kontaktujte naše obchodní místo. Vynasnažíme se Váš návrh zvážit a reagovat v rámci možností.

První použití zařízení je ve smyslu tohoto návodu právním krokem, kterým uživatel svou svobodnou vůlí stvrzuje, že tento návod řádně prostudoval, zcela pochopil jeho smysl a seznámil se všemi riziky.

POZOR! Nepokoušejte se uvést (popř. používat) zařízení dříve, než se seznámíte s celým návodem k obsluze. Návod uschovejte pro příští použití.

Pozornost je třeba věnovat zejména pokynům týkajících se bezpečnosti práce. Nedodržení nebo nepřesné provádění těchto pokynů může být příčinou úrazu vlastní osoby nebo osob jiných, popřípadě může dojít k poškození zařízení nebo zpracovávaného materiálu.

Dbejte zejména bezpečnostních instrukcí uvedených na štítcích, kterými je zařízení opatřeno. Tyto štítky neodstraňujte, ani nepoškozujte.

Pro usnadnění případné komunikace si zde opište číslo faktury popř. kupního dokladu.

POPIS

Středění děr a vnějších rádiusů (vnitřní a vnější průměry) na vertikálních a horizontálních strojích. Upínací průměr včetně 10 mm. 3 přímé sondy o délkách 45; 100; 154 mm. 3 zahnuté sondy o délkách 45; 100; 154 mm. Středová sonda 52 mm. Rozsah měření 0 – 3 mm. Dělení 0,01 mm. Dodáváno v dřevěné krabičce.

TECHNICKÁ DATA

Upínací průměr včetně.....	10 mm
Rozsah měření.....	0 – 3 mm
Délky přímých sond.....	45; 100; 154 mm
Délky zahnutých sond.....	45; 100; 154 mm
Délka středové sondy.....	52 mm

Správnost textu, grafů a údajů se váže na dobu tisku. V zájmu neustálého zlepšování našich výrobků může bez předchozího upozornění dojít ke změně technických údajů.

BEZPEČNOSTNÍ OPATŘENÍ



Před použitím čti návod!

! Obecné

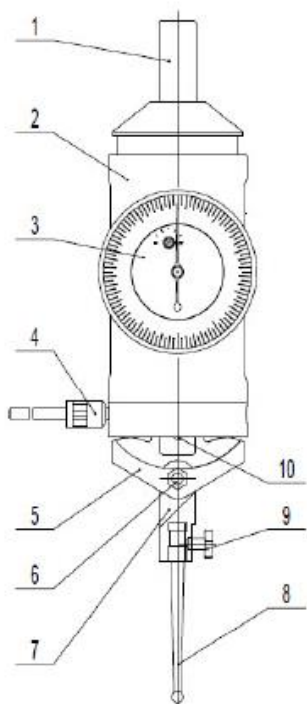
- Igelitové sáčky použité v obalu mohou být nebezpečné pro děti a zvířata.
- Seznamte se s tímto zařízením, jeho ovládním, provozem, prvky tohoto zařízení a možnými riziky spojenými s jeho nesprávným užíváním.
- Zajistěte, aby uživatel zařízení byl pečlivě seznámen s ovládním, provozem, prvky tohoto zařízení a možnými nebezpečími, plynoucími z jeho užívání.
- Dbejte vždy bezpečnostních instrukcí uvedených na štítcích. Tyto štítky neodstraňujte, ani nepoškozujte. V případě poškození nebo nečitelnosti štítku kontaktujte dodavatele.
- Udržujte pracoviště v pořádku a čistotě. Nepořádek v pracovním prostoru může způsobit nehodu.

- Nikdy nepracujte ve stísněných nebo špatně osvětlených prostorách. Vždy zkontrolujte, zda je podlaha stabilní a zda je dobrý přístup k práci. Vždy udržujte stabilní postoj.
 - Neustále sledujte postup práce, a používejte všechny smysly. Nepokračujte v práci pokud se na ni nemůžete plně soustředit.
 - O své nářadí pečujte a udržujte je čisté.
 - Rukojeti a ovládací prvky udržujte suché a beze stop olejů a tuků.
 - Zabraňte přístupu, zvířat, dětí a nepovolaných osob.
 - Nikdy neponechejte za provozu zařízení bez dozoru.
 - Nepoužívejte zařízení pro jiný účel, než ke kterému je určeno.
 - Nepřepínejte se, používejte vždy obě ruce.
 - Se zařízením nepracujte pod vlivem alkoholu a omamných látek.
 - Trpíte-li závratěmi, oslabením nebo mdlobami, se zařízením nepracujte.
 - Jakékoli úpravy zařízení nejsou povoleny. NEPOUŽÍVEJTE v případě, že zjistíte ohnutí, prasklinu nebo jiné poškození.
 - Při údržbě a opravě používejte pouze originální náhradní díly.
 - Použití přídavných zařízení nebo příslušenství nedoporučených dodavatelem může vést ke zraněním.
 - Pro konkrétní práci zvolte vhodné zařízení. Nesnažte se přetěžovat přístroje či příslušenství s malým výkonem a používat je pro práci, která vyžaduje větší strojní zařízení.
 - Chraňte zařízení před nadměrnou teplotou a slunečním zářením.
 - Zařízení není určeno pro práci pod vodou, ani ve vlhkém prostředí.
 - Pokud zařízení delší dobu nepoužíváte, uložte ho na suchém uzamčeném místě mimo dosah dětí.
 - vyměnit.
- ! Jemná mechanika**
- Přístroj nikdy neupínejte do svěráku.
 - Chraňte přístroj před nárazy a pádem. Po skončení práce ho uložte zpět do kufříku.
- ! Sestavy**
- Nepoužívejte zařízení, dokud není kompletně sestaveno podle pokynů manuálu.

MONTÁŽ A OBSLUHA

- Než vyhodíte obal od přístroje, zkontrolujte, zda v něm nezůstaly nějaké součástky. Pokud ano, vyhledejte si díl v seznamu dílů nebo na schématu sestavení a příslušný díl nainstalujte.

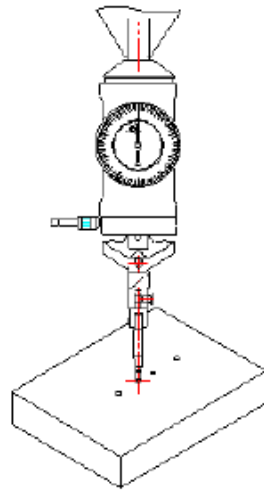
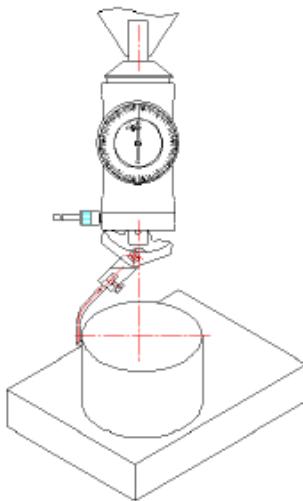
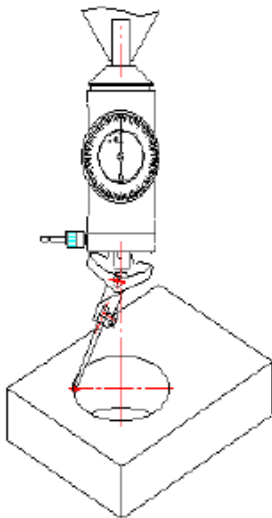
POPIS INDIKÁTORU.



1. Upínací dřík
2. Tělo indikátoru
3. Kruhový ukazatel
4. Upevňovací doraz
5. Vačka
6. Šroub a matice vačky
7. Držák dotykového hrotu
- 8.1. Přímý dotykový hrot 45 mm
- 8.2. Přímý dotykový hrot 100 mm
- 8.3. Přímý dotykový hrot 154 mm
- 8.4. Zakřivený dotykový hrot 46 mm
- 8.5. Zakřivený dotykový hrot 100 mm
- 8.6. Zakřivený dotykový hrot 154 mm
- 8.7. Středový dotykový hrot
9. Zajišťovací šroub
10. Kolík

Příprava a použití:

1. Nastavte obrobek do polohy pracovního dosahu indikátoru.
2. Zvolte odpovídající dotykový hrot a potom jej upevněte držáku v indikátoru.
Přímý dotykový hrot: Použití pro vnitřní vystředění
Zakřivený dotykový hrot: Použití pro vnější vystředění
Středový dotykový hrot: Používán pro označení středové polohy



Vnitřní vystředění (přímý dotykový hrot)

Vnější vystředění (zakřivený dotykový hrot)

Označení polohy středu (středový dotykový hrot)

3. Nastavte indikátor tak, aby byl dotykový hrot v kontaktu s obrobkem.

4. Držte upevňovací doraz tak, aby byl středící indikátor vždy otočen směrem k uživateli a potom jej dotáhněte.

5. Zapněte vřetenou stroje a pečlivě sledujte jeho otáčky, které nikdy nesmí překročit hodnotu 50 - 100 ot./min.

6. Posunujte stůl stroje podél jedné osy až k bodu, kde bude rozsah pohybu dotykového hrotu indikátoru zmenšen na nejmenší vzdálenost, což bude znamenat, že je obrobek je v této poloze vystředěn.

7. Posunujte stůl stroje podél osy, která je kolmá k předchozímu směru, dokud se rozsah pohybu dotykového hrotu indikátoru nezmění na nulu, což bude znamenat, že je střed obrobku axiálně srovnán s vřetenem.

ÚDRŽBA

Tento koaxiální středicí indikátor by neměl během použití vyžadovat žádnou údržbu. Každý koaxiální středicí indikátor byl před odesláním z výrobního závodu kompletně zkontrolován.

LIKVIDACE

Po skončení životnosti výrobku je nutné při likvidaci vzniklého odpadu postupovat v souladu s platnou legislativou. Výrobek se skládá z kovových a plastových částí, které jsou po roztřídění samostatně recyklovatelné.

1. Demontujte všechny díly stroje.
 2. Díly roztřídte dle tříd odpadu (kovy, pryž, plasty apod.).
- Vytříděný materiál odevzdejte k dalšímu využití.

UPOZORNĚNÍ

Pokud dojde k poruše, zašlete přístroj na adresu prodejce, oprava bude provedena v co nejkratším termínu. Stručný popis závady zkrátí její hledání a dobu opravy. V záruční době k přístroji přiložte záruční list a doklad o koupi. Také po uplynutí záruční doby jsme tu pro Vás a případné opravy provedeme za příznivé ceny.

Abyste zabránili poškození přístroje při přepravě, bezpečně jej zabalte nebo použijte originální obal. Za poškození při přepravě neneseme odpovědnost a při reklamaci u přepravní služby záleží na úrovni balení a zabezpečení proti poškození.

Pozn.: Vyobrazení se může lišit od dodaného výrobku, stejně jako se může lišit rozsah a typ dodaného příslušenství. Je to důsledek vývoje a takové varianty ovšem nemají žádný vliv na správnou funkci výrobku.

ZÁRUČNÍ LIST

1. Na výrobky je poskytována záruka v délce 24 měsíců od data prodeje dle občanského zákoníku nebo v délce 12 měsíců dle obchodního zákoníku a vztahuje se na prokázané vady materiálu či vady výroby. Jiné nároky ve vztahu na poškození jakéhokoliv druhu, přímé nebo nepřímé, vůči osobám nebo materiálům jsou vyloučeny.
2. Záruka se nevztahuje na závady způsobené neodbornou montáží či manipulací, neodborným zacházením, přetížením, nedodržením instrukcí uvedených v návodu, použitím nesprávného příslušenství nebo nevhodných pracovních nástrojů, zásahem nepovolané osoby, nebo poškozením během transportu či mechanickým poškozením. U některých druhů výrobků či jejich částí, jako je např. příslušenství, motory, uhlíky, těsnící a horkovzdušné prvky, které vyžadují periodickou výměnu, lze při používání předpokládat běžné opotřebení, které již není předmětem záruky.
3. Při uplatňování nároků na záruční opravu je nutno doložit, že výrobek byl prodán prodávajícím, u něhož je výrobek reklamován, a že záruční doba ještě neskončila. Za tímto účelem doporučujeme v zájmu co nejrychlejšího vyřízení reklamace předložit záruční list, opatřený datem výroby a prodeje, výrobním číslem (číslem série), razítkem příslušné prodejny a podpisem prodávajícího, popřípadě platný kupní doklad apod.
4. Reklamaci uplatňujete u prodejce, kde jste výrobek zakoupili, popř. zašlete v nerozloženém stavu do opravy.
5. Záruční doba se prodlužuje o dobu, kdy je výrobek v záruční opravě. Reklamovaný výrobek zasílejte do opravy s popisem závady, řádně zabalený (nejlépe v originální krabici, kterou doporučujeme pro tyto účely uschovat) a s přiloženým vyplněným záručním listem, popřípadě jiným dokladem, potvrzujícím nárok na reklamaci.
6. Výrobky předávejte do servisu pouze ve vyčištěné podobě. V opačném případě je z hygienických důvodů není možné přijmout, nebo je nutné účtovat poplatek za čištění.

unitechnic.cz s.r.o.
Reklamační a servisní oddělení
Areál bývalého cukrovaru
Hlavní 29 (hala č.3 uni-max)
277 45 Úžice

Tel. reklamačního odd.	266 190 156	T-Mobile	603 414 975
	266 190 111	O ₂	601 218 255
Fax	266 190 100	Vodafone	608 227 255

<http://www.uni-max.cz>

E-Mail: reklamace1@khnet.cz
obchod@khnet.cz

Výrobek: STŘEDÍCÍ INDIKÁTOR	
Typ: 57121100	Výrobní číslo (série):
Datum výroby:	Záznamy opravy:
Datum prodeje, razítko, podpis:	