

uni-max

NÁVOD K OBSLUZE
PŮVODNÍ

**VRTACÍ A SEKACÍ KLADIVO
SDS PLUS 850 W SILVERLINE**



633821

Vážený zákazníku, děkujeme Vám za zakoupení produktu uni-max.

Naše společnost je připravena Vám poskytnout své služby – než výrobek zakoupíte, při koupi i po zakoupení. V případě jakýchkoli dotazů, návrhů či doporučení kontaktujte naše obchodní místo. Vynasnažíme se Váš návrh zvážit a reagovat v rámci možností.

První použití zařízení je ve smyslu tohoto návodu právním krokem, kterým uživatel svou svobodnou vůlí stvrzuje, že tento návod řádně prostudoval, zcela pochopil jeho smysl a seznámil se všemi riziky.

POZOR! Nepokoušejte se uvést (popř. používat) zařízení dříve, než se seznámíte s celým návodem k obsluze. Návod uschovejte pro příští použití.

Pozornost je třeba věnovat zejména pokynům týkajících se bezpečnosti práce. Nedodržení nebo nepřesné provádění těchto pokynů může být příčinou úrazu vlastní osoby nebo osob jiných, popřípadě může dojít k poškození zařízení nebo zpracovávaného materiálu.


Dbejte zejména bezpečnostních instrukcí uvedených na štítcích, kterými je zařízení opatřeno. Tyto štítky neodstraňujte, ani nepoškozujte.

Pro usnadnění případné komunikace si zde opište číslo faktury popř. kupního dokladu.

POPIS

Vrtací a sekací kladivo s výkonem 850 W. Síla příklepu: 3,5 J, 4000 příklepů za minutu. Otáčky 0 – 900 ot./min. Vrtání do dřeva 40 mm, kovu 13 mm, kamene a betonu 26 mm. Balení obsahuje nastavitelnou rukojeť, sklíčidlo, chránič proti prachu, 3 ks SDS vrtáků do zdiva (6, 8, 10 mm), 2 × sekáč, odolné pouzdro.

TECHNICKÁ DATA

Napětí.....	230 V/50 Hz
Příkon.....	850 W
Otáčky naprázdno.....	800 min. ⁻¹
Bezpečnostní spojka.....	64 Nm
Počet rázů za minutu.....	4 000 min. ⁻¹
Energie rázu.....	3,5 J
Maximální průměr vrtáku:	
Beton a kámen.....	Ø 26 mm
Dřevo.....	Ø 40 mm
Ocel.....	Ø 13 mm
Hodnota pojistky.....	5 A
Třída ochrany.....	
Třída ochrany proti vniknutí.....	IP20
Délka napájecího kabelu.....	2 m
Typ napájecího kabelu.....	H07RN-F
Hmotnost.....	4,93 kg
Akustický tlak.....	94 dB(A)
Akustický výkon.....	105 dB(A)
Měřené vibrace (režim vrtací kladivo) ah,HD.....	10,65 m/s ²
Měřené vibrace (režim sekání) ah,CH.....	9,05 m/s ²

Správnost textu, grafů a údajů se váže na dobu tisku. V zájmu neustálého zlepšování našich výrobků může bez předchozího upozornění dojít ke změně technických údajů.

Úroveň hluku působící při provozu tohoto nářadí na uživatele může překročit 85 dB(A), a proto jsou nezbytná opatření týkající se ochrany proti hluku.

VAROVÁNÍ: Na místech, kde hladina hluku překročí hodnotu 85 dB(A), vždy používejte ochranu sluchu. V případě potřeby zkrátte dobu působení na minimum. Je-li hladina hluku nepříjemně vysoká, a to i v případě, kdy používáte ochranu sluchu, okamžitě přerušete práci a zkontrolujte, zda ji používáte správně a zda zajišťuje správné utlumení hluku na přijatelnou úroveň.

VAROVÁNÍ: Působení vibrací na uživatele může vést k ztrátě hmatu, znecitlivění, brnění a k snížení schopnosti úchopu. Dlouhodobé působení vibrací může vést k chronickému stavu. Je-li to nutné, omezte délku působení vibrací na minimum a používejte vhodné antivibrační rukavice. Nepracujte s tímto nářadím, mají-li vaše ruce nižší než normální teplotu, protože v takovém případě mají vibrace větší negativní efekt. Pro výpočet doby působení vibrací a frekvence použití tohoto nářadí použijte obrázky uvedené v technických údajích, týkající se vibrací.

Hladina hluku a úroveň vibrací v technických údajích jsou určeny podle požadavků normy EN60745 a dalších mezinárodních norem. Obrázky se vztahují na normální použití tohoto nářadí v běžných provozních podmínkách. Špatně udržované, nesprávně smontované nebo nesprávně používané nářadí může vytvářet zvýšené úrovně hluku a vibrací. Adresa www.osha.europa.eu poskytuje informace týkající se úrovně hluku a vibrací na pracovištích, které mohou být užitečné pro domácí kutily používající toto nářadí dlouhodobě.

BEZPEČNOSTNÍ OPATŘENÍ

Symbole používané v těchto instrukcích



Pozor! Označuje nebezpečí zranění nebo velké materiální škody.



Nebezpečí zachycení! Pozor na zranění z důvodu zachycení částí těla nebo oblečení rotujícími částmi.



Varování! Nebezpečí poškození



Poznámka: Dodatečná informace

Popis symbolů

Na štítku tohoto nářadí mohou být následující symboly. Tyto symboly poskytují důležitou informaci týkající se tohoto výrobku nebo pokynů pro jeho obsluhu.



Používejte ochranu sluchu
Používejte ochranu zraku
Používejte ochranu pro dýchání
Používejte ochranu hlavy



Používejte ochranu rukou



Přečtěte si návod k obsluze



NEPOUŽÍVEJTE na lešení a žebřících!



Dvojitá izolace zaručuje dodatečnou ochranu



Dodržujte požadavky příslušných předpisů a bezpečnostních norem



Ochrana životního prostředí

Nepoužívané a vyhozené elektrické výrobky nesmí být likvidovány v běžném domácím

odpadu. Je-li to možné, zajistěte prosím jejich recyklaci. Informace týkající se recyklace můžete získat na místním úřadě nebo u prodejce.

Bezpečnostní informace

⚠ VAROVÁNÍ Prostudujte si veškeré bezpečnostní pokyny a instrukce. *Nedodržení těchto upozornění a pokynů může vést k úrazu elektrickým proudem, požáru a/nebo vážnému zranění.*

VAROVÁNÍ: Tento výrobek není určen k použití osobami (včetně dětí) se sníženými fyzickými nebo duševními schopnostmi, s nedostatkem zkušeností a znalostí, pokud těmto osobám nebyl stanoven dohled, nebo pokud jim nebyly poskytnuty pokyny týkající se použití výrobku osobou odpovědnou za jejich bezpečnost. *Děti musí být pod dozorem, aby bylo zajištěno, že si s tímto výrobkem nebudou hrát.*

Všechna varování a bezpečnostní pokyny uschovejte pro budoucí použití.

Označení „elektrické nářadí“ v uvedených varováních odkazuje na vaše nářadí napájené ze sítě (s napájecím kabelem) nebo nářadí napájené baterií (bez napájecího kabelu).

Bezpečnost v pracovním prostoru

- Udržujte pracovní prostor v čistotě a dobře osvětlený.** *Nepořádek na pracovišti nebo jeho nedostatečné osvětlení mohou vést k způsobení nehody.*
- Neppracujte s elektrickým nářadím ve výbušném prostředí, jako jsou prostory, ve kterých jsou hořlavé kapaliny, plyny nebo prašné látky.** *Elektrické nářadí je zdrojem jiskření, které může způsobit vznícení prachu nebo výparů.*
- Při práci s elektrickým nářadím udržujte děti a ostatní osoby mimo jeho dosah.** *Rozptylování může způsobit ztrátu kontroly nad nářadím.*

Elektrická bezpečnost

- Zástrčka napájecího kabelu nářadí musí odpovídat zásuvce.** *Zástrčku nikdy žádným způsobem neupravujte. U nářadí chráněného uzemněním nepoužívejte žádné adaptéry. Neupravované zástrčky a odpovídající zásuvky snižují nebezpečí úrazu elektrickým proudem.*
- Nedotýkejte se uzemněných povrchů, jako jsou například potrubí, radiátory, elektrické sporáky a chladničky.** *Při uzemnění vašeho těla vzrůstá riziko úrazu elektrickým proudem.*
- Nevystavujte elektrické nářadí dešti nebo vlhkému prostředí.** *Vnikne-li do elektrického nářadí voda, zvýší se riziko úrazu elektrickým proudem.*
- S napájecím kabelem zacházejte opatrně.** *Nikdy nepoužívejte napájecí kabel k přenášení nebo posouvání nářadí a při odpojování nářadí od elektrické sítě netahejte za tento kabel. Dbejte na to, aby napájecí kabel nepřecházel přes horké a mastné plochy, ostré hrany nebo pohybující se díly. Poškozené nebo spletené kabely zvyšují riziko úrazu elektrickým proudem.*
- Při práci s nářadím venku používejte prodlužovací kabely určené pro venkovní použití.** *Práce s kabelem pro venkovní použití snižuje riziko úrazu elektrickým proudem.*
- Při práci s elektrickým nářadím ve vlhkém prostředí je nezbytně nutné použít v napájecím okruhu proudový chránič (RCD).** *Použití proudového chrániče (RCD) snižuje riziko úrazu elektrickým proudem.*

Bezpečnost osob

- Zůstaňte stále pozorní, sledujte, co provádíte, a při práci s elektrickým nářadím pracujte s rozvahou.** *Nepoužívejte elektrické nářadí, jste-li unaveni nebo jste-li pod vlivem drog, alkoholu nebo léků. Chvilka nepozornosti při práci s elektrickým nářadím může vést k vážnému zranění.*
- Používejte osobní ochranné vybavení. Vždy používejte ochranu zraku.** *Ochranné vybavení jako respirátor, neklouzavá pracovní obuv, pevná přilba a ochrana sluchu, používané v příslušných podmínkách, snižují riziko zranění osob.*

- c) **Zabraňte náhodnému spuštění.** Před připojením k napájecímu zdroji a/nebo před vložením baterie do nářadí, před zvedáním a přenášením nářadí zkontrolujte, zda je spínač v poloze vypnuto. *Přenášení elektrického nářadí s prstem na hlavním spínači nebo připojení napájecího kabelu k elektrické síti, je-li hlavní spínač nářadí v poloze zapnuto, může vést k způsobení zranění.*
- d) **Před spuštěním nářadí z něj vždy odstraňte seřizovací klíče nebo přípravky.** *Klíče nebo přípravky zanechané v rotujících částech elektrického nářadí mohou způsobit zranění osob.*
- e) **Nepřekázejte sami sobě.** Při práci vždy udržujte vhodný postoj a rovnováhu. *Tak je umožněna lepší ovladatelnost nářadí v neočekávaných situacích.*
- f) **Vhodně se oblékejte.** Nenoste volný oděv nebo šperky. Dbejte na to, aby se vaše vlasy, oděv nebo rukavice nedostaly do nebezpečné blízkosti pohybujících se částí. *Volný oděv, šperky nebo dlouhé vlasy mohou být pohyblivými se díly zachyceny.*
- g) **Jsou-li zařízení vybavena adaptérem pro připojení systému k odsávání a zachytávání prachu, zajistěte jeho správné připojení a řádnou funkci.** *Použití těchto zařízení může snížit nebezpečí týkající se prachu.*

Použití elektrického nářadí a jeho údržba

- a) **Nepřetěžujte elektrické nářadí. Používejte správný typ nářadí pro prováděnou práci.** *Při použití správného typu nářadí bude práce provedena mnohem lépe a bezpečněji.*
- b) **Nelze-li spínač elektrického nářadí zapnout a vypnout, s nářadím nepracujte.** *Každé elektrické nářadí s nefunkčním hlavním spínačem je nebezpečné a musí být opraveno.*
- c) **Před prováděním jakéhokoli seřízení, před výměnou příslušenství nebo před uložením nářadí odpojte zástrčku napájecího kabelu od síťové zásuvky nebo vyjměte baterii.** *Tato preventivní bezpečnostní opatření snižují riziko náhodného spuštění elektrického nářadí.*
- d) **Pokud nářadí nepoužíváte, uložte jej mimo dosah dětí a zabraňte osobám, které nejsou seznámeny s obsluhou tohoto nářadí nebo s tímto návodem, aby s nářadím pracovaly.** *Elektrické nářadí je v rukou nekvalifikované obsluhy nebezpečné.*
- e) **Provádějte údržbu nářadí. Kontrolujte nesprávné seřízení nebo blokování pohyblivých částí, poškození jednotlivých dílů a jiné okolnosti, které mohou mít vliv na chod nářadí. Je-li nářadí poškozeno, nechejte jej před použitím opravit.** *Mnoho nehod bývá způsobeno zanedbanou údržbou nářadí.*
- f) **Řezné nástroje udržujte ostré a čisté.** *Správně udržované řezné nástroje s ostrými řeznými břity jsou méně náchylné k zablokování a lépe se s nimi pracuje.*
- g) **Používejte elektrické nářadí, příslušenství a nástroje podle těchto pokynů a berte v úvahu pracovní podmínky a prováděnou práci.** *Použití elektrického nářadí k jiným účelům, než k jakým je určeno, může vést k nebezpečným situacím.*

Servis

- a) **Opravy elektrického nářadí svěťte pouze kvalifikovanému technikovi, který bude používat shodné náhradní díly.** *Tím zajistíte bezpečný provoz nářadí.*

Doplňkové bezpečnostní pokyny pro vrtačky SDS Plus

VAROVÁNÍ: Máte-li podezření nebo zjistíte-li, že se v místě provádění práce vyskytuje azbest, vyhledejte ihned radu profesionálů. Odstranění azbestu by měl provádět podnik, který je k tomu oprávněn. Ve Spojeném království se spojte s HSE (www.hse.gov.uk) nebo s orgány pro bezpečnost a ochranu zdraví ve vaší zemi, které vám poskytnou další informace o zacházení s azbestem. Evropská směrnice 2009/148/EC poskytuje další informace týkající se azbestu při práci.

- Je bezpodmínečně nutné dodržovat všechny národní bezpečnostní předpisy týkající se typu prováděné práce.
- Nedovolte používat tento nástroj osobám mladším 18 let a zajistěte, aby obsluha byla kvalifikovaná a seznámená s provozními a bezpečnostními pokyny.

- Při vrtání nebo vysekávání zdiva mohou vznikat ostré částice, které dopadají na pracovníka. Noste ochranné brýle odolné proti nárazům a ochranný oděv včetně ochranné obuvi.
 - Jádrové vrtáky je třeba vždy používat s vrtačkami SDS s bezpečnostní spojkou zabraňující uváznutí, jež by mohlo způsobit obsluhu zranění.
- Pokud bude při práci aktivována bezpečnostní spojka, rychle uvolněte spoušť a vytáhněte jádrový vrták nebo pracovní nástroj z vrtaného zdiva. Nepokračujte v práci, dokud se neobjasní příčina aktivace bezpečnostní spojky.
- Nepoužívejte vrtačky SDS, stojte-li na žebříku nebo na místě, kde hrozí riziko pádu. Vrtačky SDS jsou těžké a při používání vytváří silné vibrace a velký moment.
 - Noste vhodné ochranné antivibrační rukavice, které nejsou látkové nebo jsou látkové s potahem zabraňujícím zachycení uvolněných vláken látky v rotujícím vrtáku. Je-li látka viditelně roztřepená, ihned rukavice vyhodte.
 - Při vrtání může vznikat velké množství prachu a úlomků, které mohou být toxické. Používejte respirátory vhodné pro prováděné práce. Doporučuje se minimálně filtrační třída FFP2.
 - Vrtačky SDS vytváří vysokou úroveň hluku, proto je nutné při práci s tímto nářadím vždy používat vhodnou ochranu sluchu.
 - Vrtačky SDS pracující v režimu přiklepu nebo dláta vytváří vysokou úroveň vibrací. Doporučujeme časté přestávky v práci.
 - Používejte dláta nebo špičky SDS pouze s vrtačkami SDS, u kterých je možné vypínat rotační vrtací režim.
 - Používejte detektory kovů a napětí k odhalení skrytých elektrických, vodovodních a plynových vedení. Nedotýkejte se součástí a vodičů pod napětím.
 - Prodlužovací kabely používané s tímto nářadím musí být z cívek kompletně odvinuty. Minimální průřez vodiče: 1,25 mm²
 - Prodlužovací kabely používané venku musí být navrženy pro venkovní použití a musí mít zásuvky s ochranou proti vodě a správnou izolaci kabelu.
 - Při používání vrtačky SDS ve venkovním prostředí musí být použit proudový chránič (RCD), buď připojením do zásuvky, která zahrnuje proudový chránič, nebo zapojením proudového chrániče do napájení.
 - Zajistěte, aby byly dláto nebo vrták bezpečně upevněny ve sklíčidle než začnete s vrtačkou pracovat. Nedostatečně upevněné vrtáky mohou být vymrštěny z nářadí a mohou způsobit nebezpečí.
 - Zajistěte dostatečné osvětlení.
 - Při práci s tímto nářadím používejte obě ruce.
- Vždy používejte přídatnou rukojeť dodanou s nářadím.
- Nevyvíjejte na nářadí tlak – tak může dojít k zkrácení jeho životnosti.
 - Vrtáky se při provozu zahřívají. Před manipulací s vrtáky počkejte na jejich vychladnutí.
 - Jestliže jste při používání vrtačky vyrušeni, dokončete činnost a vypněte vrtačku, než obrátíte svou pozornost jinam.
 - Před výměnou dláta nebo vrtáku vždy vrtačku SDS odpojte od elektrického napájení.
 - Kontroluje pravidelně, zda sklíčidlo není opotřebeno nebo poškozeno. Poškozené součásti nechejte opravit v autorizovaném servisu.
 - Před odložením vrtačky vždy počkejte na její úplné zastavení.
 - Po dokončení práce odpojte nářadí od elektrického napájení a vyjměte ze sklíčidla dláto nebo vrták.
 - Pravidelně kontrolujte všechny matice, šrouby a jiné upevňovací prvky a je-li to nutné, dotáhněte je.
 - Po použití proveďte vizuální kontrolu nářadí, zejména napájecího kabelu, který se může poškodit ostrými úlomky zdiva.
 - Na používaný pracovní nástroj vždy nasadte krytku proti prachu, aby bylo zabráněno poškození nečistotami, které by mohly vniknout do SDS sklíčidla.
 - Způsobuje-li používaný nástroj jakékoli potíže, ihned práci přerušete a zkontrolujete způsob používání.

MONTÁŽ

- Než vyhodíte obal od přístroje, zkontrolujte, zda v něm nezůstaly nějaké součástky. Pokud ano, vyhledejte si díl v seznamu dílů nebo na schématu sestavení a příslušný díl nainstalujte.

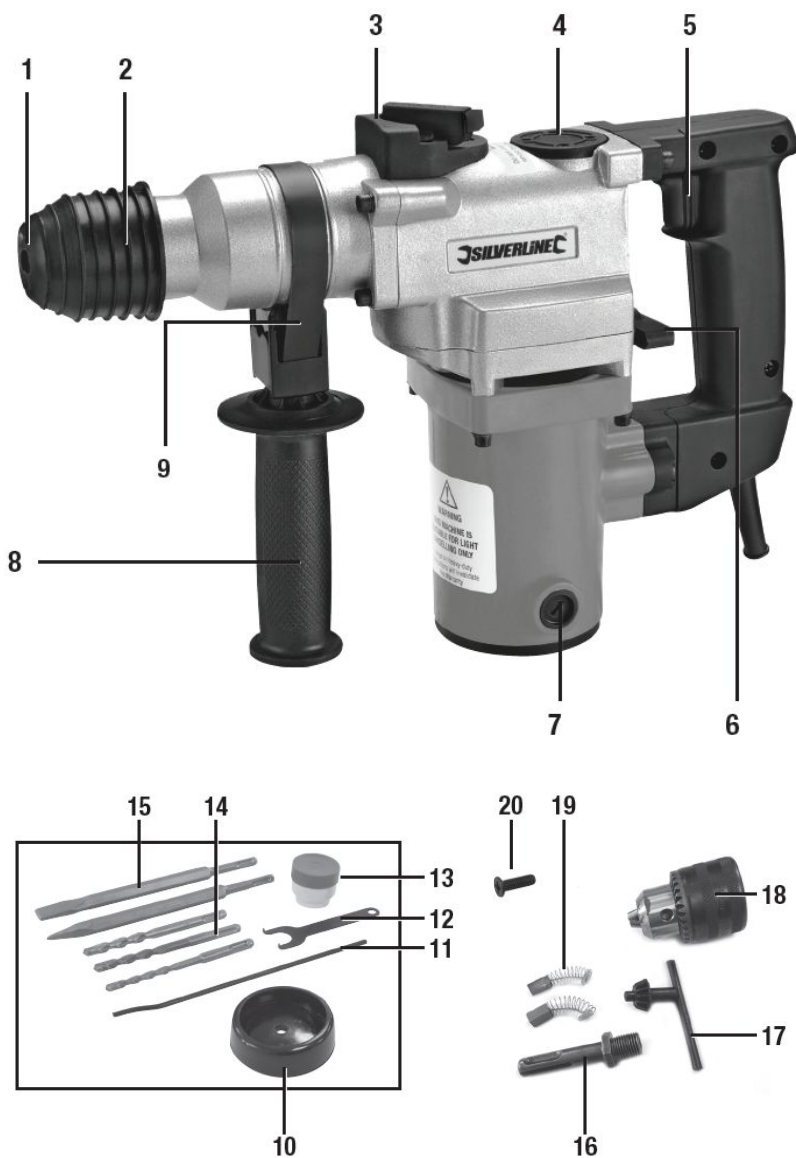


Fig.I

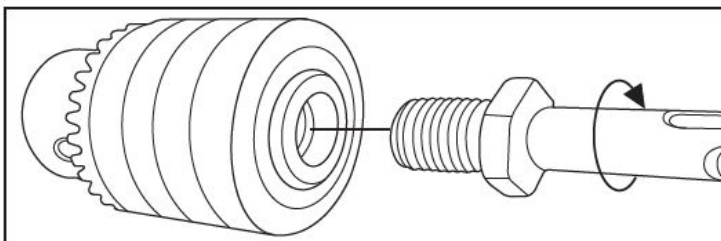
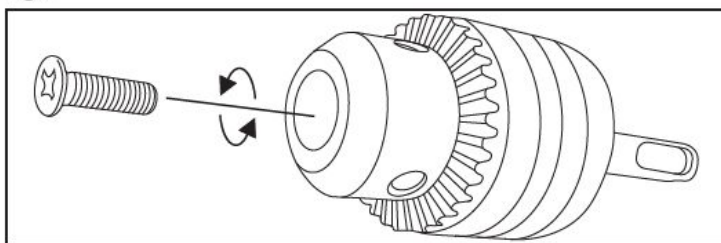


Fig.II



Popis výrobku

- | | |
|------------------------------------|---|
| 1 Sklíčidlo SDS Plus | 11 Hlubokový doraz |
| 2 Ochranný kryt sklíčidla | 12 Klíč s kolíky |
| 3 Spínač režimu otáčení | 13 Lahvička maziva |
| 4 Kryt převodovky | 14 Vrtáky do zdiva SDS Plus (6, 8, 10 mm) |
| 5 Spouštěcí spínač zapnuto/vypnuto | 15 Sekáče SDS Plus |
| 6 Spínač pro volbu přiklepu | 16 Trn SDS Plus |
| 7 Krytka přístupu k uhlíkům | 17 Klička sklíčidla |
| 8 Přídavná rukojeť | 18 Sklíčidlo s kličkou 13 mm |
| 9 Držák hloubkového dorazu | 19 Náhradní uhlíky |
| 10 Krytka proti prachu | 20 Šroub trnu |

Další dodávané příslušenství (není zobrazeno):

Tvarovaný kufr

Určené použití

Přenosné vrtací kladivo napájené ze sítě je určeno pro lehká až střední zatížení je optimálně navrženo pro vrtání a nenáročné rozbíjení zdiva. Nářadí může vrtat i dřevo nebo kov po zakoupení standardního sklíčidla se spojkou SDS Plus. Toto nářadí má pevně dané otáčky a není vhodné pro šroubování šroubů a jiných mon

Před použitím

DŮLEŽITÉ: Před prvním použitím a po každých 6 hodinách použití (zhruba), naplňte dutinu v převodovce dodaným mazivem. Pro první použití je dodávána nádobka maziva (13). Postup je uveden v části „Údržba převodovky“.

• Před použitím tohoto nářadí se vždy ujistěte, zda je dutina převodovky naplněna dostatečným množstvím maziva.

Použití

Použití sklíčidla SDS Plus

Poznámka: Je-li pracovní nástroj do sklíčidla vložen správným způsobem, systém SDS Plus umožňuje v rámci sklíčidla mírný pohyb pracovního nástroje. Vrták nebo sekáč SDS Plus není ve sklíčidle zajištěn jako u standardního běžného sklíčidla.

• Chcete-li vsadit nástroj do nářadí, nejdříve namažte upínací část nástroje. Pro tento úkon je vhodná dodávaná nádobka s mazivem (13). Stáhněte ochrannou krytku sklíčidla (2) dozadu a přidržte ji. Tlačte a otáčejte pracovním nástrojem ve sklíčidle SDS Plus (1), jak nejdále to půjde. Uvolněte objímku sklíčidla

• Nástroj by měl být nyní zajištěn v nářadí. Proveďte kontrolu zataháním za nástroj. Můžete-li pracovní nástroj vyjmout, opakujte výše uvedený postup, dokud nebude pracovní nástroj řádně zajištěn.

• Chcete-li pracovní nástroj ze sklíčidla vyjmout, stáhněte ochrannou krytku sklíčidla směrem dozadu a držte ji v této poloze. Potom může být pracovní nástroj vyjmutý z nářadí.

Poznámka: Na vrták nebo sekáč musí být nasazena krytka proti prachu (10), aby bylo zabráněno vnikání prachu a nečistot do sklíčidla. To je důležité zejména v situaci, kdy je toto nářadí používáno v šikmé poloze směřující nahoru při práci na stěnách nebo stropech. U větších vrtáků nebo sekáčů proveďte nasazení ochranné krytky proti prachu ještě před upnutím nástroje do sklíčidla.

Volba příklepu

• Tato vrtačka může být používána v režimu příklepového vrtání (pro vrtání do zdiva) nebo v režimu běžného rotačního vrtání (pro vrtání do dřeva, kovu atd.).

• Chcete-li zvolit příklepový režim, otočte spínač příklepového režimu (6) doleva.

• Chcete-li zvolit rotační režim vrtání, otočte spínač příklepového režimu doprava.

• Nepokoušejte se pohybovat spínačem příklepového režimu, je-li vrtačka v chodu.

• Nepokoušejte se spustit vrtačku, je-li spínač příklepového režimu ve střední poloze.

Volba směru otáčení

• Tato vrtačka může být použita v režimu běžné otáčení (pro vrtání) nebo v režimu se zastaveným otáčením (pro sekání).

• Chcete-li zvolit režim otáčení, otočte spínač režimu otáčení (3) doleva.

• Chcete-li zvolit režim zastavení otáčení, otočte spínač režimu otáčení doprava.

• Nepokoušejte se pohybovat spínačem režimu otáčení, je-li vrtačka v chodu.

• Nepokoušejte se spustit vrtačku, je-li spínač režimu otáčení ve střední poloze.

Hloubkový doraz

1. Chcete-li na nářadí nasadit hloubkový doraz (11), uvolněte přídatnou rukojeť (8) otáčením proti směru pohybu hodinových ručiček.

2. Zvedněte přídatnou rukojeť až do vodorovné polohy.

3. Zasuňte hloubkový doraz do držáku hloubkového dorazu (9) v přídatné rukojeti.

4. Otáčejte rukojeť ve směru pohybu hodinových ručiček, aby došlo k opětovnému utažení, což umožní zajištění hloubkového dorazu a přídatné rukojeti v požadované poloze.

Přídavná rukojeť

- Přídavná rukojeť (8) by se měla při vrtání vždy používat.
- Vždy držte vrtačku pevně oběma rukama
- Úhel přídatné rukojeti může být nastaven tak, aby nejlépe vyhovovala prováděné práci.

Spouštěcí spínač zapnuto/vypnuto

- Chcete-li vrtačku spustit, stisknete spouštěcí spínač zapnuto/vypnuto (5).
- Chcete-li vrtačku vypnout, uvolníte spouštěcí spínač zapnuto/vypnuto (5).


POZOR: Tato vrtačka není určena k tomu, aby byla neustále zapnuta a není vybavena funkcí umožňující nepřetržitý provoz. Nepokoušejte se proto zajistit tuto vrtačku v nepřetržitém provozu.

VAROVÁNÍ: Toto je vrtačka pouze s jednou hodnotou otáček a není u ní možná žádná regulace těchto otáček. Musí být použit vhodný vrták nebo korunkový vrták, u kterých je maximální hodnota otáček nižší než 800 ot./min.

Vrtání do betonu

- V přiklepovém a rotačním režimu vyvíjejte tlak na zadní část vrtačky v ose vrtáku.
- Pro účinné vrtání doporučujeme používat vrtáky s wolfram-karbidovým hrotem (TCT). Dbejte na to, aby velikost vrtáku odpovídala maximální kapacitě vrtačky.
- Pokud odvrtnané úlomky zablokují díru, snižte tlak, použijte nízké otáčky a vytáhněte vrták z díry. Opakujte postup, dokud nebude díra vyčištěna.

Sekání

 **VAROVÁNÍ:** Vrtací kladivo SDS Plus s nasazeným sekáčem není funkční alternativou profesionálního demoličního kladiva. Nepoužívejte toto nářadí k rozbíjení teras, cest nebo jiných ploch ze silného betonu. Vždy berte v úvahu sílu potřebnou k rozbíjení různých materiálů. Neprovádí-li použitý sekáč rozbíjení materiálu, ihned ukončete jeho použití. Hrot sekáče a vnitřní části kladiva SDS Plus budou poškozeny, bude-li hrot sekáče narážet do povrchu, který nelze rozbít nebo který vyžaduje opakované rázy ve stejném bodě.

- V přiklepovém režimu a v režimu zastavení otáčení vyvíjejte tlak na zadní část vrtačky v ose sekáče.
- Během sekání buďte velmi opatrní, protože při této práci hrozí vysoké riziko odmrštění úlomků a jiných zbytků materiálu.

Bezpečnostní spojka

V případě, kdy dojde k zablokování vrtáku nebo jádrového vrtáku v obrobku během provozu a nemůže-li se takový vrták otáčet, nebo pracuje ve velmi nízkých otáčkách, bezpečnostní spojka odpojí pohon.

V takovém případě rychle uvolněte spouštěcí spínač, abyste zabránili zranění a abyste zmenšili opotřebování mechanismu bezpečnostní spojky.

Jakmile dojde k aktivaci bezpečnostní spojky, znovu kompletně zkontrolujte, zda je veškeré vybavení správně nastaveno a není-li vrták nebo jádrový vrták nadměrně opotřeben nebo poškozen. Může být vyžadováno provádění práce v pomalejším tempu. V některých případech můžete zjistit, že tato vrtačka není vhodná, a to zejména při použití velkých jádrových vrtáků.

VAROVÁNÍ: Nespolehejte se zcela na tuto bezpečnostní spojku. Vždy nastavte vaše zařízení pro bezpečné použití tak, aby nemuselo dojít k aktivaci bezpečnostní spojky.

Vrtání do dřeva a kovu

Upevnění sklíčidla s kličkou

S tímto výrobkem je dodáváno běžné sklíčidlo 13 mm (1/2") s kličkou.

Upevnění sklíčidla s kličkou (18):

1. Zašroubujte trn SDS Plus (16) do sklíčidla s kličkou (18) (obr. I).
2. Zašroubujte šroub trnu (20) přes sklíčidlo do trnu (16) (obr. II).

Poznámka: Šroub trnu je opatřen levostranným závitem, a proto je utahován otáčením proti směru pohybu hodinových ručiček a povolován ve směru pohybu hodinových ručiček.

1. Vložte sestavu sklíčidla do sklíčidla SDS Plus (1).
2. Zasuňte do sklíčidla běžný vrták pro vrtání do dřeva nebo kovu a utáhněte sklíčidlo kličkou (17). Maximální průměry vrtáků pro vrtání do dřeva a kovu jsou uvedeny v technických údajích.

POZOR: Toto sklíčidlo s kličkou není určeno pro vrtáky do zdiva a bude-li použito v režimu příklepové vrtání, dojde k jeho poškození. Při vrtání do zdiva vždy používejte vrtáky do zdiva SDS Plus, které upevníte přímo do sklíčidla SDS Plus.

Vrtání do dřeva

- Používejte pouze rotační režim vrtání.
- Zajistěte, aby byly použité vrtáky vhodné pro vrtání do dřeva a aby nepřekračovaly maximální průměr pro toto nářadí.

Vrtání do kovu

- Používejte pouze rotační režim vrtání.
- Z důvodu zajištění přesnosti vyznačte kladivem a důlčičkem požadovanou polohu vrtané díry.
- Zajistěte, aby byly použité vrtáky vhodné pro typ vrtaného kovu a aby nepřekračovaly maximální průměr pro toto nářadí.
- Pro zajištění účinného vrtání a prodloužení životnosti vrtáku používejte vhodnou mazací/řeznou kapalinu.

POZOR: • Vyvíjení příliš velkého tlaku nepovede k rychlejšímu nebo účinnějšímu vrtání. Má-li tlak vyvíjený na používané nářadí znatelný vliv na otáčky nářadí, snižte přítlak. Přetěžování nářadí zkrátí jeho provozní životnost.

- Když vrták proniká do vrtaného materiálu, může se „zaseknout“. To může způsobit, že vrtačka náhle „kopne“, proto vrtačku vždy pevně držte, používejte přídavnou rukojeť a ostré vrtáky.
- Vždy zajistěte, aby byl materiál bezpečně upevněn. Při patřičném použití svěráku nebo svorky k upevnění materiálu vždy držte vrtačku oběma rukama.

Příslušenství

U autorizovaného prodejce Silverline je k dispozici řada příslušenství pro toto nářadí včetně vrtáků a sekáčů SDS Plus. Uhlíky můžete objednat na adrese www.toolsparsonline.com nebo u nejbližšího autorizovaného prodejce Silverline.

ÚDRŽBA

- Nářadí udržujte vždy v čistotě. Nečistoty, které vniknou do mechanismu nářadí mohou způsobit poškození nářadí.
- Na čištění nepoužívejte agresivní čisticí prostředky a rozpouštědla.
- Plastové díly doporučujeme otřít hadříkem navlhčeným v mýdlové vodě..
- Nepoužívané zařízení uskladněte nakonzervované na suchém místě, kde nebude korodovat.
- Veškeré údržbové práce je nutné vykonávat pouze když. je zásuvka vytažená ze sítě.
- Veškeré údržbařské práce smí vykonávat pouze odborný personál.
- Pro opravy používejte pouze originální náhradní díly.

VAROVÁNÍ: Před prováděním jakékoli údržby nebo čištění vždy odpojte zástrčku kabelu od síťové zásuvky.

Údržba převodovky

Převodovka musí být znovu namazána po každých 6 hodinách provozu (asi).

1. Pro demontáž krytu převodovky (4) použijte klíč s kolíky (12).
2. Použijte stěrku nebo podobný nástroj, aby se mazivo dostalo do dutiny převodovky, dokud nebude naplněna.
3. Dávejte pozor, abyste nepoškrábali nebo nepoškodili mechanismus.
4. Nasadte zpět kryt převodovky (4).

POZNÁMKY:

- Pro několik prvních namazáních převodovky je dodávána nádobka s mazivem (13), ale později bude vyžadováno další mazivo. Při nakupování dalšího maziva vždy kupujte víceúčelové univerzální mazivo na bázi lithia.
- Nedotahujte nadměrně kryt převodovky a nedoplňujte do převodovky nadměrné množství maziva.
- Nejste-li si jisti, jak provádět výměnu maziva nebo jaké mazivo máte použít, svěťte nářadí vašemu prodejci nebo nejbližšímu autorizovanému servisu a požádejte o výměnu maziva kvalifikovanou osobou.

Čištění

- Udržujte toto nářadí stále v čistém stavu. Prach a nečistoty způsobí rychlé opotřebování vnitřních dílů a zkrátí provozní životnost nářadí. Čistěte povrch nářadí měkkým štětcem nebo suchým hadříkem. Je-li to možné, pro vyfoukání nečistot z větracích drážek použijte proud čistého a suchého stlačeného vzduchu.

Uhlíky

- Tento výrobek je dodáván se sadou náhradních uhlíků (19).
- Časem může dojít k opotřebování uhlíků uvnitř motoru.
- Nadměrně opotřebované uhlíky mohou způsobit ztrátu výkonu, občasné výpadky nebo viditelné jiskření.
- Při výměně uhlíků sejměte krytky pro přístup k uhlíkům (7) na obou stranách nářadí. Opotřebované uhlíky mohou být potom vytaženy a nahrazeny novými uhlíky. Vždy vyměňujte uhlíky jako sadu. Vraťte zpět krytky pro přístup k uhlíkům. Servis tohoto nářadí můžete také svěřit autorizovanému servisu.

Uložení

Po použití vraťte vrtačku a příslušenství do dodaného kufru a uložte tento kufr na místě chráněném před vlhkostí, na jaké nemají přístup děti.

Odstraňování problémů

Problém	Možná příčina	Řešení
Při jádrovém vrtání došlo k zaseknutí jádrového vrtáku v materiálu	Nadměrný tlak na nářadí v bodě průniku materiálem	Snižte tlak na nářadí před bodem průniku
	Je zapnut příklepový režim	Zajistěte, aby byl příklepový režim vypnut, aby nemohlo dojít k poškození zubů vrtáku a aby se omezila možnost zaseknutí
	Jádrový vrták není pro vrtačku vhodný	Zajistěte, aby maximální otáčky a průměr jádrového vrtáku byly kompatibilní s vrtačkou
	Tvoření velkého množství úlomků uvnitř jádrového vrtáku při práci	Z důvodu zajištění bezpečnosti práce pravidelně vyprazdňujte nahromaděné úlomky
Používání vrtačky je nepohodlné v důsledku vibrací	Nářadí je používáno po příliš dlouhou dobu	Dělejte časté přestávky a přečtěte si části tohoto návodu týkající se vibrací
Nářadí nelze spustit	Výpadek elektřiny, spálená pojistka nebo vypnutý jistič	Zkontrolujte, popřípadě vyměňte pojistku nebo zapněte jistič. Jestliže se pojistka po výměně znovu spálí nebo jistič vypne, ihned se obraťte na autorizovaný servis
	Napájecí kabel je poškozen	Kontaktujte autorizovaný servis
	Závada spouštěcího spínače zapnuto/vypnuto	Kontaktujte autorizovaný servis
	Závada motoru	Kontaktujte autorizovaný servis
Nízké otáčky	Nářadí se přehřívá	Vypněte nářadí a nechte jej vychladnout na pokojovou teplotu. Zkontrolujte a vyčistěte větrací drážky
Nízké nebo žádné otáčky a viditelné jiskření ve větracích otvorech motoru	Opotřebované uhlíky	Svěřte výměnu uhlíků autorizovanému servisu
Vibrace nebo neobvyklý hluk	Nedostatek maziva v převodovce	Doplňte nebo vyměňte mazivo

	Vnitřní pohyblivé díly jsou nadměrně opotřebené	Kontaktujte autorizovaný servis
Opotřebený hrot sekáče	Nářadí je nesprávně nastavené	Zvolte režim zastavení otáčení
Vrtací výkon při vrtání do zdiva je nízký	Není zvolen příklepový režim	Zvolte příklepový režim
	Hrot vrtáku je opotřebený nebo poškozen	Vyměňte vrták SDS Plus
	Velmi hutný materiál	Rychlost vrtání bude v takovém materiálu nízká. Nejdříve může být vyvrtán menší vodící vrt, aby se proces vrtání urychlil
Problémy s upnutím vrtáků do sklíčidla SDS plus (1)	Ve sklíčidle jsou úlomky a nečistoty	Vyčistěte sklíčidlo jeho obrácením dolů a proveďte jeho vysátí, při kterém budete se sklíčidlem manipulovat jako při upínání vrtáků. Zajistěte, aby byla použita krytka proti vnikání nečistot do sklíčidla.

Záruka na nářadí Silverline

Na tento výrobek Silverline se vztahuje záruka v trvání 3 let.

Chcete-li získat tuto záruku v trvání 3 let, zaregistrujte tento výrobek na adrese www.silverlinetools.com do 30 dnů od jeho zakoupení. Doba záruky je počítána od data zakoupení, které je uvedeno na dokladu o zakoupení.

Zaregistrování vašeho nákupu

Registrace je prováděna na webových stránkách silverlinetools.com po stisknutí tlačítka Registrace záruky. Budete muset zadat:

- Vaše osobní údaje
- Podrobnosti o výrobku a informace o zakoupení

Jakmile budou tyto informace zadány, váš záruční certifikát bude vytvořen ve formátu PDF, který si budete moci vytisknout a přiložit k dokladu zakoupení.

Všeobecné podmínky

Doba záruky je platná od data nákupu, které je uvedeno na vašem dokladu o zakoupení.

PEČLIVĚ SI PROSÍM USCHOVEJTE DOKLAD O ZAKOUPENÍ

Dojde-li během 30 dnů po zakoupení tohoto výrobku k jeho závadě, vraťte jej prodejci, u kterého byl zakoupen, společně s dokladem o jeho zakoupení a s popisem závady. Obdržíte vyměněný výrobek nebo vám budou vráceny peníze.

Dojde-li k závadě výrobku po uplynutí 30 dnů od jeho zakoupení, odešlete jej na následující adresu:

Silverline Tools Service Centre

PO Box 2988 Yeovil

BA21 1WU, UK

Záruční reklamace musí být odeslána během platnosti záruční doby.

Před zahájením práce na tomto výrobku musíte poskytnout originální doklad o zakoupení s vyznačeným datem prodeje, vaše jméno, adresu a místo zakoupení výrobku.

Musíte poskytnout přesné informace o závadě, která vyžaduje opravu.

Záruční reklamace prováděné v záruční době budou ověřeny společností Silverline Tools, aby bylo stanoveno, zda se jedná o závadu z důvodu vady materiálu nebo špatného dílenského zpracování. Přeprava nebude proplacena. Zasláné položky musí být ve vhodném čistém a bezpečném stavu pro opravu a musí být pečlivě zabalené, aby nedošlo k jejich poškození nebo k zranění osob během přepravy. Nevhodné nebo nebezpečné dodávky můžeme odmítnout.

Všechny práce budou prováděny společností Silverline Tools nebo autorizovanými servisí.

Oprava nebo výměna výrobku dobu jeho záruky neprodlužuje.

Závady, o kterých rozhodneme, že jsou kryty zárukou, budou vyřešeny opravou výrobku provedenou zdarma (mimo poplatků za přepravu) nebo výměnou za výrobek v dokonalém provozním stavu.

Reklamované výrobky nebo díly, za které byla vydána náhrada, se stanou vlastnictvím společnosti Silverline Tools.

Oprava nebo výměna vašeho výrobku v rámci záruky poskytuje výhody, které doplňují, ale neovlivňují vaše zákonná práva spotřebitele.

Na co se záruka vztahuje:

Oprava výrobku, pokud může být společností Silverline Tools ověřeno, zda byly nedostatky způsobeny vadnými materiály nebo zpracováním během záruční doby.

Není-li již některá část k dispozici nebo je-li vyřazena z výroby, společnost Silverline Tools ji nahradí funkční náhradní součástí.

Použijte tento výrobek v rámci EU.

Na co se záruka nevztahuje:

Společnost Silverline Tools nezaručuje provedení opravy závady, která vznikla z následující příčiny:

Běžné opotřebením způsobené použitím v souladu s provozními pokyny, například nože, uhlíky, řemeny, žárovky, baterie atd.

Výměna jakéhokoli dodaného příslušenství, jako jsou vrtáky, nože, brusné listy, rozbrušovací kotouče a jiné podobné položky.

Náhodná poškození, poruchy způsobené nedbalým použitím nebo nedostatečnou péčí, nesprávným použitím, zanedbáním, nedbalým provozem nebo manipulací s výrobkem.

Použití tohoto výrobku pro jiné než běžné domácí účely.

Jakákoliv změna nebo úprava tohoto výrobku.

Použití dílů a příslušenství, které nejsou originálními náhradními díly Silverline Tools.

Špatná instalace (mimo instalace provedené společností Silverline Tools).

Opravy nebo úpravy provedené stranami odlišnými od společnosti Silverline Tools nebo od pracovníků autorizovaných servisů.

Jiné reklamace, než je právo na opravu závady náradí popsané v těchto záručních podmínkách, nejsou kryty zárukou.

LIKVIDACE

Po skončení životnosti výrobku je nutné při likvidaci vzniklého odpadu postupovat v souladu s platnou legislativou. Výrobek se skládá z kovových a plastových částí, které jsou po roztřídění samostatně recyklovatelné.

1. Demontujte všechny díly stroje.

2. Díly roztřídte dle tříd odpadu (kovy, pryž, plasty apod.).

Vytříděný materiál odevzdejte k dalšímu využití.

3. Elektroodpad (použití elektrické ruční náradí, elektromotory, nabíjecí zdroje, elektronika, akumulátory, baterie...).

Vážený zákazníku z hlediska platných předpisů o odpadech se v případě elektroodpadu jedná o nebezpečný odpad, jehož likvidace podléhá zvláštnímu režimu.

Je zakázáno vhadzovat elektroodpad do nádob určených pro sběr komunálního odpadu.

Je též možné přístroj odevzdat do sběrných míst elektroodpadu. Informace o místech sběru obdržíte na zastupitelstvu obce nebo na Internetu.

UPOZORNĚNÍ

Pokud dojde k poruše, zašlete přístroj na adresu prodejce, oprava bude provedena v co nejkratším termínu. Stručný popis závady zkrátí její hledání a dobu opravy. V záruční době k přístroji přiložte záruční list a doklad o koupi. Také po uplynutí záruční doby jsme tu případné opravy provedeme za příznivé ceny. Abyste zabránili poškození přístroje při přepravě, bezpečně jej zabalte nebo použijte originální obal. Za poškození při přepravě neneseme odpovědnost a při reklamaci u přepravní služby záleží na úrovni balení a zabezpečení proti poškození.

Pozn.: Vyobrazení se může lišit od dodaného výrobku, stejně jako se může lišit rozsah a typ dodaného příslušenství. Je to důsledek vývoje a takové varianty ovšem nemají žádný vliv na správnou funkci výrobku.

Prohlášení o shodě CE

Níže podepsaná osoba: Pan Darrell Morris, **jako zástupce společnosti:** Silverline Tools

Prohlašuje, že

Identifikační kód: 633821, **Popis:** Vrtací kladivo SDS plus 850 W

Splňuje požadavky následujících směrnic a norem:

Směrnice pro strojní zařízení 2006/42/EC

Směrnice pro nízká napětí 2014/35/EU

Směrnice týkající elektromagnetické kompatibility (EMC) 2014/30/EU

Směrnice týkající se použití nebezpečných látek (RoHS) 2011/65/EU

EN60745-1:2009+A11:2010

EN60745-2-6:2010

EN61000-3-2:2014

EN61000-3-3:2013

EN55014-1:2009+A1:2009+A2:2011

EN55014-2:2015

Pověřený orgán: Intertek

Místo uložení technické dokumentace: Silverline Tools

Datum: 14. 4. 2016

Podepsal:



Pan Darrell Morris, jednatel společnosti

Název a adresa výrobce:

Powerbox International Limited, Company No. 06897059. Registrovaná adresa: Powerbox, Boundary Way, Lufton Trading Estate, Yeovil, Somerset BA22 8HZ, United Kingdom.

KONTAKTY

uni^{technic}.cz s.r.o.

Reklamační a servisní oddělení

Areál bývalého cukrovaru

Hlavní 29 (hala č.3 uni-max)

277 45 Úžice

E-Mail: reklamace1@khnet.cz

obchod@khnet.cz

Tel. Reklamačního odd. 266 190 156

603 414 975

601 218 255

E-shop 266 190 111

<http://www.uni-max.cz>