

# uni-max

NÁVOD K OBSLUZE  
PŮVODNÍ

**ČERPADLO DO SUDU 400 W  
SILVERLINE**



**633872**

Vážený zákazníku, děkujeme Vám za zakoupení produktu uni-max.

Naše společnost je připravena Vám poskytnout své služby – než výrobek zakoupíte, při koupi i po zakoupení. V případě jakýchkoli dotazů, návrhů či doporučení kontaktujte naše obchodní místo. Vynasnažíme se Váš návrh zvážit a reagovat v rámci možností.

**První použití zařízení je ve smyslu tohoto návodu právním krokem, kterým uživatel svou svobodnou vůlí stvrzuje, že tento návod řádně prostudoval, zcela pochopil jeho smysl a seznámil se všemi riziky.**

**POZOR! Nepokoušejte se uvést (popř. používat) zařízení dříve, než se seznámíte s celým návodem k obsluze. Návod uschovejte pro příští použití.**

**Pozornost je třeba věnovat zejména pokynům týkajících se bezpečnosti práce. Nedodržení nebo nepřesné provádění těchto pokynů může být příčinou úrazu vlastní osoby nebo osob jiných, popřípadě může dojít k poškození zařízení nebo zpracovávaného materiálu.**


**Dbejte zejména bezpečnostních instrukcí uvedených na štítcích, kterými je zařízení opatřeno. Tyto štítky neodstraňujte, ani nepoškozujte.**

Pro usnadnění případné komunikace si zde opište číslo faktury popř. kupního dokladu.

## POPIS

Čerpadlo pro použití ve vodních nádržích, sudech a jiných velkých nádobách s vodou. Pevné plastové tělo, 13 mm (1/2") výstup čerpadla s rychlým připojením pro použití s běžnými konektory zahradních hadic. Ponor až 7 m, výtlak vody do 12 m nad polohou čerpadla. Průtok pevných látek max. 3 mm. Plovákový spínač zabraňuje chodu čerpadla nasucho, 10 m kabel. Maximální průtok 2 500 l/hod.

## TECHNICKÁ DATA

Napájecí napětí .....	230 V/50 Hz
Příkon.....	400 W
Délka kabelu .....	10 m
Max výška čerpání .....	12 m
Max teplota kapaliny.....	35 °C
Max. velikost pevných částic .....	3 mm
Max. průtok .....	2 500l/hod
Nejnižší úroveň sání.....	do 15 mm od základny čerpadla
Připojovací hadice .....	rychlospojka 1/2"
Maximální ponorná hloubka.....	8 m
Hodnota pojistky.....	5 A
Krytí .....	IPX31
Třída ochrany .....	

Správnost textu, grafů a údajů se váže na dobu tisku. V zájmu neustálého zlepšování našich výrobků může bez předchozího upozornění dojít ke změně technických údajů.

### Základní bezpečnostní pokyny

**VAROVÁNÍ** Prostudujte si veškeré bezpečnostní pokyny a instrukce. Nedodržení těchto upozornění a pokynů může vést k úrazu elektrickým proudem, požáru a/nebo vážnému zranění.

**VAROVÁNÍ:** Tento výrobek není určen k použití osobami (včetně dětí) se sníženými fyzickými nebo duševními schopnostmi, s nedostatkem zkušeností a znalostí, pokud těmto osobám nebyl stanoven

dohled, nebo pokud jim nebyly poskytnuty pokyny týkající se použití výrobku osobou odpovědnou za jejich bezpečnost.

Děti musí být pod dozorem, aby bylo zajištěno, že si s tímto výrobkem nebudou hrát.

Všechna varování a bezpečnostní pokyny uschovejte pro budoucí použití.

Označení „elektrické nářadí“ v uvedených varováních odkazuje na vaše nářadí napájené ze sítě (s napájecím kabelem) nebo nářadí napájené baterií (bez napájecího kabelu).

**Bezpečnost v pracovním prostoru**

a) Udržujte pracovní prostor v čistotě a dobře osvětlený. Nepořádek na pracovišti nebo jeho nedostatečné osvětlení mohou vést k způsobení nehod.

b) Nepracujte s elektrickým nářadím ve výbušném prostředí, jako jsou prostory, ve kterých se vyskytují hořlavé kapaliny, plyny nebo prašné látky. Elektrické nářadí je zdrojem jiskření, které může způsobit vznícení prachu nebo výparů.

c) Při práci s elektrickým nářadím udržujte děti a ostatní osoby mimo jeho dosah. Rozptylování může způsobit ztrátu kontroly.

**Elektrická bezpečnost**

a) Zástrčka napájecího kabelu nářadí musí odpovídat zásuvce. Zástrčku nikdy žádným způsobem neupravujte. U nářadí chráněného uzemněním nepoužívejte žádné adaptéry. Neupravované zástrčky a odpovídající zásuvky snižují nebezpečí úrazu elektrickým proudem.

b) Nedotýkejte se uzemněných povrchů, jako jsou například potrubí, radiátory, elektrické sporáky a chladničky. Při uzemnění vašeho těla vzrůstá riziko úrazu elektrickým proudem.

c) Nevystavujte elektrické nářadí dešti nebo vlhkému prostředí. Vnikne-li do elektrického nářadí voda, zvýší se riziko úrazu elektrickým proudem.

d) S napájecím kabelem zacházejte opatrně. Nikdy nepoužívejte napájecí kabel k přenášení nebo posouvání nářadí a netahajte za tento kabel při odpojování nářadí od elektrické sítě. Dbejte na to, aby napájecí kabel nepřecházel přes horké a mastné plochy, ostré hrany nebo pohybující se díly. Poškozené nebo spletené kabely zvyšují riziko úrazu elektrickým proudem.

e) Při práci s nářadím venku používejte prodlužovací kabely určené pro venkovní použití. Práce s kabelem pro venkovní použití snižuje riziko úrazu elektrickým proudem.

f) Při práci s elektrickým nářadím ve vlhkém prostředí je nezbytně nutné použít v napájecím okruhu proudový chránič (RCD). Použití proudového chrániče (RCD) snižuje riziko úrazu elektrickým proudem.

## **Bezpečnost osob**

a) Zůstaňte stále pozorní, sledujte, co provádíte, a při práci s elektrickým nářadím pracujte s rozvahou. Nepoužívejte elektrické nářadí, jste-li unaveni nebo jste-li pod vlivem drog, alkoholu nebo léků. Chvilka nepozornosti při práci s elektrickým nářadím může vést k vážnému zranění.

b) Používejte osobní ochranné prostředky. Vždy používejte ochranu zraku. Ochranné vybavení, jako respirátor, neklouzavá pracovní obuv, pevná přilba nebo ochrana sluchu, používané v příslušných podmínkách, snižuje riziko zranění osob.

c) Zabraňte náhodnému spuštění. Před připojením k napájecímu zdroji a/nebo před vložením baterie do nářadí, před zvedáním a přenášením nářadí zkontrolujte, zda je spínač v poloze vypnuto. Přenášení elektrického nářadí s prstem na hlavním spínači nebo připojení napájecího kabelu k elektrické síti, je-li hlavní spínač nářadí v poloze zapnuto, může vést k způsobení zranění.

d) Před spuštěním nářadí z něj vždy odstraňte seřizovací klíče nebo přípravky. Klíče nebo přípravky zanechané v rotujících částech elektrického nářadí mohou způsobit zranění osob.

e) Nepřekážejte sami sobě. Při práci vždy udržujte vhodný postoj a rovnováhu. Tak je umožněna lepší ovladatelnost nářadí v neočekávaných situacích.

f) Vhodně se oblékejte. Nenoste volný oděv nebo šperky. Dbejte na to, aby se vaše vlasy, oděv nebo rukavice nedostaly do nebezpečné blízkosti pohybujících se částí. Volný oděv, šperky nebo dlouhé vlasy mohou být pohybujícími se díly zachyceny.

g) Jsou-li nářadí vybavena adaptérem pro připojení zařízení k odsávání a zachytávání prachu, zajistěte jeho správné připojení a řádnou funkci. Použití těchto zařízení může snížit nebezpečí týkající se prachu. Použití elektrického nářadí a jeho údržba

a) Nepřetěžujte elektrické nářadí. Používejte pro prováděnou práci správný typ nářadí. Správný typ elektrického nářadí provede práci lépe a bezpečněji, bude-li toto nářadí použito pro určené účely.

b) Nelze-li zapnout a vypnout spínač elektrického nářadí, nepracujte s takovým nářadím. Každé elektrické nářadí, které nemůže být ovládnuto spínačem, je nebezpečné a musí být opraveno.

- c) Před prováděním jakéhokoli seřízení, před výměnou příslušenství nebo před uložením nářadí odpojte zástrčku napájecího kabelu od síťové zásuvky nebo vyjměte z nářadí baterii. Tato preventivní bezpečnostní opatření snižují riziko náhodného spuštění elektrického nářadí.
- d) Pokud nářadí nepoužíváte, uložte je mimo dosah dětí a zabraňte osobám, které nejsou seznámeny s obsluhou nářadí nebo s tímto návodem, aby s nářadím pracovaly. Elektrické nářadí je v rukou neproškolené obsluhy nebezpečné.
- e) Provádějte údržbu nářadí. Zkontrolujte vychýlení nebo zablokování pohyblivých částí, poškození jednotlivých dílů a jiné okolnosti, které mohou mít vliv na chod nářadí. Je-li nářadí poškozeno, nechejte jej před použitím opravit. Mnoho nehod bývá způsobeno zanedbanou údržbou nářadí.
- f) Řezné nástroje udržujte ostré a čisté. Správně udržované řezné nástroje s ostrými řeznými břity jsou méně náchylné k zablokování a lépe se s nimi pracuje.
- g) Elektrické nářadí, příslušenství a pracovní nástroje vždy používejte podle těchto pokynů a berte v úvahu provozní podmínky a práci, kterou je nutné vykonat. Použití elektrického nářadí k jiným účelům, než k jakým je určeno, může vést k nebezpečným situacím.
- VAROVÁNÍ:** Je-li toto zařízení používáno v Austrálii nebo na Novém Zélandu, doporučujeme, aby bylo toto zařízení VŽDY dodáváno s proudovým chráničem (RCD) s jmenovitým proudem maximálně 30 mA.

## Servis

- a) Opravy elektrického nářadí svěřte pouze kvalifikovanému technikovi, který bude používat shodné náhradní díly. Tím zajistíte bezpečný provoz nářadí.
- Bezpečnost elektrických čerpadel na vodu
- **VAROVÁNÍ:** Používáte-li prodlužovací kabel, ujistěte se, zda jsou zásuvky prodlužovacího kabelu chráněny před deštěm a/nebo vodou vypouštěnou čerpadlem.
  - Toto čerpadlo musí být vždy přepravováno, používáno, ponořováno a ukládáno ve svislé poloze. Přenášejte toto čerpadlo pouze za zvedací rukojeť. Nikdy nepřenášejte, nezvedejte a nepoňujte toto čerpadlo uchopením za jeho napájecí kabel.
  - **NIKDY** nepoužívejte toto čerpadlo, blíží-li se teplota okolního prostředí bodu mrazu.
  - **NEPOKOUŠEJTE** se používat toto čerpadlo pod minimální úroveň hladiny vody, protože by došlo k jeho trvalému poškození.
  - Toto čerpadlo musí být napájeno výhradně pomocí napájecích zdrojů, které jsou chráněny proudovým chráničem RCD s maximální hodnotou vypínacího proudu 30 mA a s maximálním zpožděním 40 ms.
  - Elektrické napájení musí být stejné, jak je uvedeno na skříni tohoto čerpadla.
  - **NEPOUŽÍVEJTE** toto čerpadlo v bazénech nebo v nádržích, ve kterých jsou osoby. Při provozu tohoto čerpadla nesmí být v prostoru jeho provozu řádné osoby nebo zvířata.
  - Při každém připojování nebo odpojování zástrčky napájecího zdroje se ujistěte, zda máte suché ruce.
  - Používáte-li toto čerpadlo po delším odstavení, nejdříve zkontrolujte skříň čerpadla a kabel, zda nejsou zjevné známky poškození. Máte-li jakékoli pochybnosti, kontaktujte kvalifikovaného elektrikáře.
  - Chraňte kabel a zástrčku před olejem, nadměrným teplem a ostrými předměty.
  - Nikdy nadměrně nezatěžujte napájecí kabel, protože by to mohlo oslabit jeho spojení s čerpadlem a/nebo zásuvkou.
  - Nedovolte dětem, aby se dotýkaly tohoto výrobku nebo jakékoli jeho části.
  - Toto čerpadlo je navrženo pro použití v prostředí s čistou vodou, ale v odčerpávané kapalině mohou být pevné částice do průměru nejvýše 3 mm.
  - **NEPOUŽÍVEJTE** toto čerpadlo s jinými látkami, než je voda.
  - Písek a jiné abrazivní materiály nacházející se v čerpané kapalině způsobí větší opotřebování.
  - Je-li to možné, nepoužívejte toto čerpadlo nepřetržitě déle než 10 minut
  - Toto čerpadlo je určeno pouze pro domácí použití, v domech a jejich v blízkosti a na zahradách. Nepoužívejte v komerčním nebo průmyslovém prostředí, protože toto čerpadlo není navrženo pro použití při velkých zatíženích. Je určeno pro periodické cykly zapnutí/vypnutí, nikoli pro dlouhodobý nepřetržitý provoz.
  - Nepoužívejte s kapalinami, které mají teplotu vyšší než 35 °C.
  - Chod čerpadla nasucho způsobí nadměrné opotřebování a musí mu být zabráněno.
  - Není-li toto čerpadlo používáno, chraňte jej před poškozením způsobeným mrazem a ukládejte jej na suchém místě.
  - Při připojování ponorných čerpadel k napájecímu zdroji VŽDY dodržujte místní platné zákony a předpisy. Je-li to nutné, kontaktujte kvalifikovaného elektrikáře.

# MONTÁŽ A OBSLUHA

- Než vyhodíte obal od přístroje, zkontrolujte, zda v něm nezůstaly nějaké součástky. Pokud ano, vyhledejte si díl v seznamu dílů nebo na schématu sestavení a příslušný díl nainstalujte.

## Popis čerpadla

1. Výstupní trubice
2. Závěsné rameno
3. Propojovací trubice
4. Rukojeť pro přenášení
5. Sací základna
6. Jednotka čerpadla
7. Vnější rychlospojka
8. Vypínací ventil

## Určené použití

- Elektrické ponorné čerpadlo, pro čerpání vody ze zásobníků vody. Maximální ponorná hloubka 8 m, s filtrací zabraňující ucpání, poskytuje použitelnou zachycenou vodu s průtokem 41,6 l/min.

## Vybalení nářadí

- Opatrně vybalte a zkontrolujte vaše nové nářadí. Seznamte se všemi jeho vlastnostmi a funkcemi.
- Ujistěte se, zda jsou dodány všechny části tohoto nářadí a zda jsou v bezvadném stavu. Je-li jakákoli část poškozena nebo není-li dodána, požádejte před použitím tohoto nářadí o její výměnu nebo o její dodání.

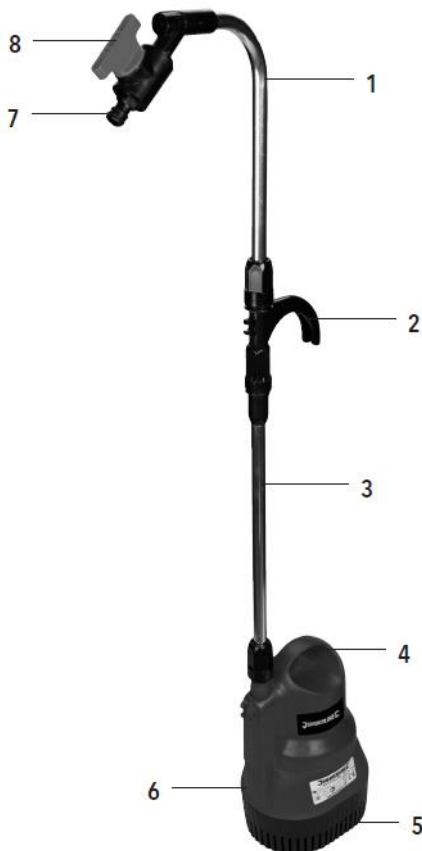
## Před použitím



**VAROVÁNÍ:** Před připojením nebo výměnou jakéhokoli příslušenství nebo před jakýmkoli seřizením se ujistěte, zda je toto nářadí odpojeno od napájecího napětí.

Sestavení potrubí

- Umístěte jednotku čerpadla (6) na bezpečný a rovný povrch při přípravě na sestavení.
- Uchopte propojovací trubicí (3) a upevněte spojku s vnitřním závitem na otvor s vnějším závitem nacházející se na horní části jednotky čerpadla.
- Upevněte výstupní trubicí (1) k propojovací trubicí a našroubujte spojku s vnitřním závitem na koncovou část propojovací trubice s vnějším závitem.



## Nastavení závěsného ramena

Poznámka: Výška závěsného ramena musí odpovídat hloubce záchytného zásobníku na vodu. Použijte toto závěsné rameno pro podepření čerpadla u boční stěny zásobníku na vodu.

- Chcete-li nastavit výšku závěsného ramena (2), odšroubujte plastovou matici nacházející se přímo nad ramenem, a potom tuto matici umístíte do požadované polohy a opět ji utáhněte.

## Připojení hadice

Upevněte vnitřní hadicovou rychlospojku (není dodávána) k zahradní hadici a zasuňte ji vnější rychlospojku (7).

## Použití

Poznámka: Je-li základna zásobníku na vodu pokryta malými částicemi nebo jinými nečistotami, použijte závěsné rameno (2) pro zvednutí jednotky čerpadla z podlahy.

## Zapnutí a vypnutí

- Ujistěte se, zda je čerpadlo umístěno na bezpečném místě, uvnitř zásobníku na vodu, a zda je čerpací jednotka (6) zcela ponořena.
- Připojte zástrčku napájecího kabelu k síťové zásuvce.
- Zapněte napájení. Čerpadlo se zapne automaticky.
- Chcete-li toto čerpadlo vypnout, odpojte napájecí kabel od elektrické sítě.

## Příslušenství

- U autorizovaného prodejce Silverline je k dispozici řada příslušenství a spotřebního materiálu – včetně vyztužených hadic z PVC a řady různých spojek a šroubení.
- Náhradní díly lze objednat také na internetové adrese [toolsparsonline.com](http://toolsparsonline.com)

# ÚDRŽBA



**VAROVÁNÍ:** VŽDY odpojte toto nářadí od napájecího zdroje před prováděním jakékoli kontroly, údržby nebo čištění.

## Základní kontrola

- Pravidelně kontrolujte, zda jsou utaženy všechny upevňovací šrouby.
- Před každým použitím zkontrolujte, zda není poškozen nebo opotřebován napájecí kabel nářadí. Opravy musí být prováděny v autorizovaném servisu Silverline. Tento pokyn se vztahuje také na prodlužovací kabely používané s tímto nářadím.

## Čištění

- Stále udržujte toto nářadí v čistém stavu. Prach a nečistoty způsobí rychlé opotřebování vnitřních dílů a zkrátí provozní životnost nářadí. Čistěte povrch nářadí měkkým štětcem nebo suchým hadříkem. Je-li to možné, použijte k vyfoukání nečistot z větracích otvorů proud čistého a suchého stlačeného vzduchu.
- Skříň nářadí čistěte měkkým navlhčeným hadříkem a neagresivním čisticím prostředkem. Nepoužívejte líh, benzín nebo agresivní čisticí prostředky.
- Pro čištění plastových součástí nikdy nepoužívejte látky, které mohou naleptat jejich povrch.

## Čištění filtru

1. Chcete-li získat přístup k vložce vzduchového filtru, vyšroubujte ze sací základny (5) 4 šrouby s křížovou hlavou Phillips, abyste uvolnili základnu od těla čerpadla.
2. Zkontrolujte, zda nejsou na odkryté ploše překážky, jako jsou malé kamínky nebo štěrky.
3. Vyjměte filtrační vložku a omyjte ji čistou vodou. Zkontrolujte, zda na krytu sací základny nejsou žádné nečistoty, odstraňte je a proveďte omytí čistou vodou.

Poznámka: Pokud bylo toto čerpadlo použito pro čerpání chlorované vody nebo jakékoli kapaliny s nečistotami, takové čerpadlo musí být po použití propláchnuto čistou vodou.

### Uhlíky

- Časem může dojít k opotřebením uhlíků uvnitř motoru.
- Nadměrně opotřebené uhlíky mohou způsobit ztrátu výkonu, občasné výpadky nebo viditelné jiskření.
- Máte-li dojem, že jsou uhlíky opotřebené, svěťte prosím jejich výměnu autorizovanému servisu Silverline.

### Uložení

- Pečlivě ukládejte toto nářadí na bezpečném a suchém místě mimo dosah dětí.

## LIKVIDACE

Po skončení životnosti výrobku je nutné při likvidaci vzniklého odpadu postupovat v souladu s platnou legislativou. Výrobek se skládá z kovových a plastových částí, které jsou po roztřídění samostatně recyklovatelné.

1. Demontujte všechny díly stroje.

2. Díly roztřídíte dle tříd odpadu (kovy, pryž, plasty apod.).

Vytříděný materiál odevzdejte k dalšímu využití.

3. Elektroodpad (použité elektrické ruční nářadí, elektromotory, nabíjecí zdroje, elektronika, akumulátory, baterie...).

Vážený zákazníku z hlediska platných předpisů o odpadech se v případě elektroodpadu jedná o nebezpečný odpad, jehož likvidace podléhá zvláštnímu režimu.

Je zakázáno vhadzovat elektroodpad do nádob určených pro sběr komunálního odpadu.

Je též možné přístroj odevzdat do sběrných míst elektroodpadu. Informace o místech sběru obdržíte na zastupitelstvu obce nebo na Internetu.

## UPOZORNĚNÍ

Pokud dojde k poruše, zašlete přístroj na adresu prodejce, oprava bude provedena v co nejkratším termínu. Stručný popis závady zkrátí její hledání a dobu opravy. V záruční době k přístroji přiložte záruční list a doklad o koupi. Také po uplynutí záruční doby jsme tu pro Vás a případné opravy provedeme za příznivé ceny.

Abyste zabránili poškození přístroje při přepravě, bezpečně jej zabalte nebo použijte originální obal. Za poškození při přepravě neneseme odpovědnost a při reklamaci u přepravní služby záleží na úrovni balení a zabezpečení proti poškození.

Pozn.: Vyobrazení se může lišit od dodaného výrobku, stejně jako se může lišit rozsah a typ dodaného příslušenství. Je to důsledek vývoje a takové varianty ovšem nemají žádný vliv na správnou funkci výrobku.

### Odstraňování problémů

Problém	Možná příčina	Řešení
Čerpadlo se automaticky vypne	Čerpadlo se přehřálo a bylo vypnuto pomocí vypínače pro tepelné přetížení	Normální funkce, která chrání toto čerpadlo před poškozením, ujistěte se, zda je čerpadlo dostatečně ponořeno ve vodě a zda není ucpano
	Opotřebené uhlíky motoru	Svěťte výměnu uhlíků autorizovanému servisu Silverline
Nízký tlak vody	Ucpání	Zkontrolujte vstup sání kapaliny a všechna potrubí, zda nejsou ucpaná, což by mohlo omezovat průtok kapaliny

## Prohlášení o shodě CE

Níže podepsaná osoba: Pan Darrell Morris jako zástupce společnosti: Silverline Tools

Prohlašuje, že

Identifikační kód: 633872

Popis: Ponorné čerpadlo na vodu 400 W

Splňuje požadavky následujících směrnic a norem:

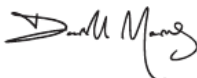
- Směrnice 2006/95/EU pro nízká napětí
- Směrnice týkající se elektromagnetické kompatibility (EMC) 2004/108/EC
- Směrnice týkající se omezení používání nebezpečných látek v elektrických a elektronických zařízeních (RoHS) 2011/65/EU
- EN60335-1: 2002 + A1 + A11 + A12 + A2 + A13 + A14 + A15
- EN60335-2-41: 2003 + A1 + A2
- EN62233: 2008
- EN55014-1: 2006 + A1 + A2
- EN55014-2: 1997 + A1 + A2
- EN61000-3-2: 2006 + A1 + A2
- EN61000-3-3: 2008

Pověřený orgán: TÜV Rheinland (Shanghai).

Místo uložení technické dokumentace: Silverline Tools

Datum: 14. 7. 2014

Podepsal:



Pan Darrell Morris

Jednatel společnosti

Název a adresa výrobce:

Powerbox International Limited, Company No. 06897059. Registrovaná adresa:

Powerbox, Boundary Way, Lufton Trading Estate, Yeovil, Somerset BA22 8HZ, United Kingdom.

## Záruka na nářadí Silverline

Na tento výrobek Silverline se vztahuje záruka v trvání **3 let**.

Chcete-li získat tuto záruku v trvání 3 let, zaregistrujte tento výrobek na adrese [www.silverlinetools.com](http://www.silverlinetools.com) do 30 dnů od jeho zakoupení. Doba záruky je počítána od data zakoupení, které je uvedeno na dokladu o zakoupení.

## Zaregistrování vašeho nákupu

Registrace je prováděna na webových stránkách [silverlinetools.com](http://silverlinetools.com) po stisknutí tlačítka Registrace záruky. Budete muset zadat následující údaje:

- Vaše osobní údaje
  - Podrobnosti o výrobku a informace o zakoupení
- Jakmile budou tyto informace zadány, váš záruční certifikát bude vytvořen ve formátu PDF, který si budete moci vytisknout a přiložit k dokladu o zakoupení.

## KONTAKTY

**unitechnic.cz s.r.o.**

**Reklamační a servisní oddělení**

**Areál bývalého cukrovaru**

**Hlavní 29 (hala č.3 uni-max)**

**277 45 Úžice**

**Tel. Reklamačního odd. 266 190 156**

**603 414 975**

**601 218 255**

**E-shop 266 190 111**

**E-Mail:** [reklamace1@khnet.cz](mailto:reklamace1@khnet.cz)  
[obchod@khnet.cz](mailto:obchod@khnet.cz)

<http://www.uni-max.cz>