

## KONTAKTY

unitechnic.cz s.r.o.  
Reklamační a servisní oddělení  
Areál bývalého cukrovaru  
Hlavní 29 (hala č.3 uni-max)  
277 45 Úžice

E-Mail: [reklamace1@khnet.cz](mailto:reklamace1@khnet.cz)  
[obchod@khnet.cz](mailto:obchod@khnet.cz)

Tel. Reklamačního odd. 266 190 156  
603 414 975  
601 218 255  
E-shop 266 190 111

<http://www.uni-max.cz>

# uni-max

NÁVOD K OBSLUZE  
PŮVODNÍ

## SADA PRO STLAČENÍ PRUŽIN VENTILŮ SMALL



**67416**

Vážený zákazníku, děkujeme Vám za zakoupení produktu uni-max.

Naše společnost je připravena Vám poskytnout své služby – než výrobek zakoupíte, při koupi i po zakoupení. V případě jakýchkoliv dotazů, návrhů či doporučení kontaktujte naše obchodní místo. Vynasnažíme se Váš návrh zvážit a reagovat v rámci možností.

**První použití zařízení je ve smyslu tohoto návodu právním krokem, kterým uživatel svou svobodnou vůlí stvrzuje, že tento návod řádně prostudoval, zcela pochopil jeho smysl a seznámil se všemi riziky.**

**POZOR! Nepokoušejte se uvést (popř. používat) zařízení dříve, než se seznámíte s celým návodem k obsluze. Návod uschovejte pro příští použití.**

**Pozornost je třeba věnovat zejména pokynům týkajících se bezpečnosti práce. Nedodržení nebo nepřesné provádění těchto pokynů může být příčinou úrazu vlastní osoby nebo osob jiných, popřípadě může dojít k poškození zařízení nebo zpracovávaného materiálu.**

**Dbajte zejména bezpečnostních instrukcí uvedených na štítcích, kterými je zařízení opatřeno. Tyto štítky neodstraňujte, ani nepoškozujte.**

Pro usnadnění případné komunikace si zde opište číslo faktury popř. kupního dokladu.

## POPIS

**Jednoduché použití, demontáž a montáž pružiny a objímek ventilů bez demontáže hlavy válců motoru. Vhodná pro průměr 22 mm, 12V, 16V, 20V a 24V motory.**

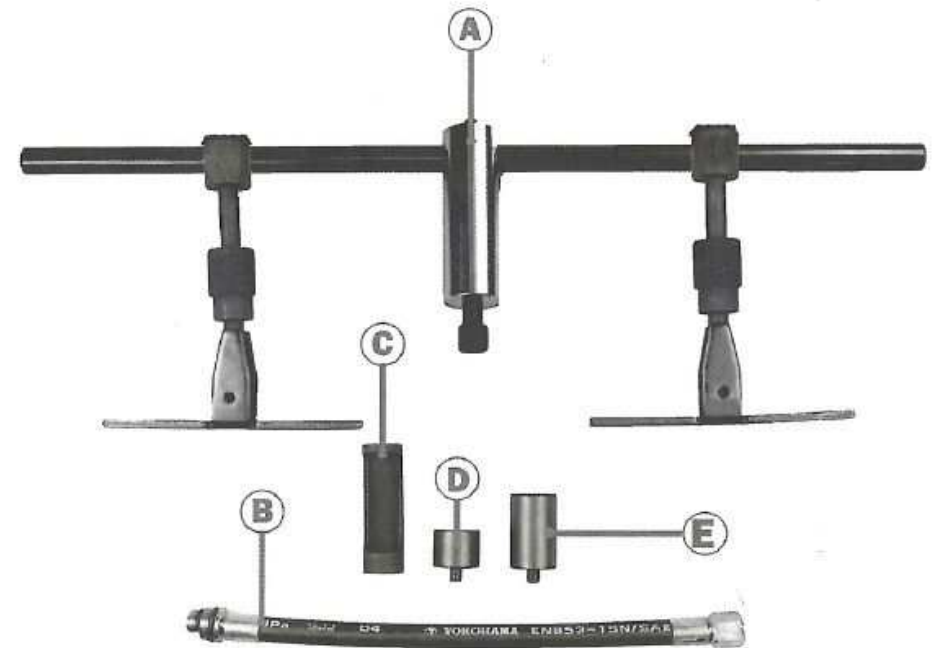
## BEZPEČNOSTNÍ OPATŘENÍ

### ! Obecné

- Igelitové sáčky použité v obalu mohou být nebezpečné pro děti a zvířata.
- Seznamte se s tímto zařízením, jeho ovládním, provozem, prvky tohoto zařízení a možnými riziky spojenými s jeho nesprávným užíváním.
- Zajistěte, aby uživatel zařízení byl pečlivě seznámen s ovládním, provozem, prvky tohoto zařízení a možnými nebezpečími, plynoucími z jeho užívání.
- Udržujte pracoviště v pořádku a čistotě. Nepořádek v pracovním prostoru může způsobit nehodu.
- Nikdy nepracujte ve stísněných nebo špatně osvětlených prostorách. Vždy zkontrolujte, zda je podlaha stabilní a zda je dobrý přístup k práci. Vždy udržujte stabilní postoj.
- Neustále sledujte postup práce, a používejte všechny smysly. Nepokračujte v práci pokud se na ni nemůžete plně soustředit.
- O své náradí pečujte a udržujte je čisté.
- Rukojeti a ovládací prvky udržujte suché a beze stop olejů a tuků.
- Nepoužívejte zařízení pro jiný účel, než ke kterému je určeno.
- Nepřepínejte se, používejte vždy obě ruce.
- Se zařízením nepracujte pod vlivem alkoholu a omamných látek.
- Jakékoli úpravy zařízení nejsou povoleny. **NEPOUŽÍVEJTE** v případě, že zjistíte ohnutí, prasklinu nebo jiné poškození.
- Pokud zařízení delší dobu nepoužíváte, uložte ho na suchém uzamčeném místě mimo dosah dětí.
- **! Vybavení autoservisu**
- Před započítím oprav řádně zajistěte a zabrzděte opravovaný automobil.

## MONTÁŽ

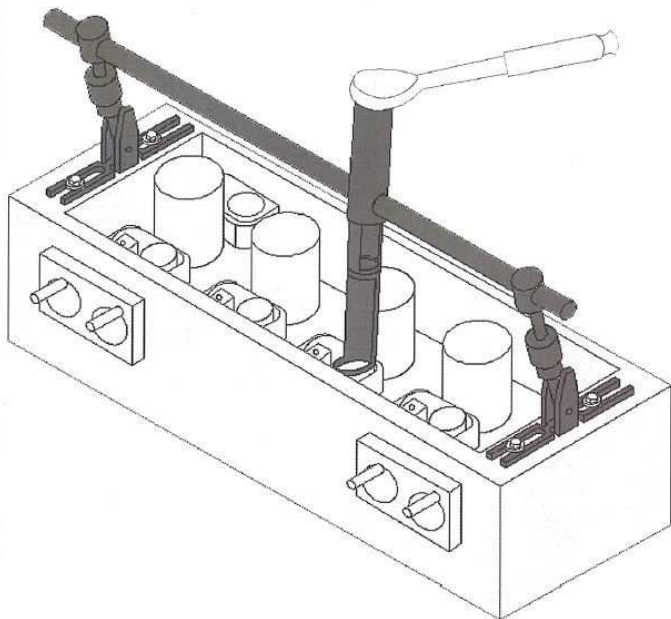
- Než vyhodíte obal od přístroje, zkontrolujte, zda v něm nezůstaly nějaké součástky. Pokud ano, vyhledejte si díl v seznamu dílů nebo na schématu sestavení a příslušný díl nainstalujte.



- A. Aretační přípravek
- B. Hadice
- C. Trn
- D. Prodlužovací kus 20 mm
- E. Prodlužovací kus 40 mm

## OBSLUHA

Montáž / demontáž ventilů lze provádět jak na vymontované hlavě, tak také namontované na motoru, ale pak je nezbytné přivedení stlačeného vzduchu do válce (např. pryžovou vysokotlakou hadicí ze sady přes otvor pro zapalovací svíčku) a daný úkon provést při uzavřených ventilech. Vhodné pro závit svíček M14 a M18.



## ÚDRŽBA

- Kovové povrchy ošetřete hadrem navlhčeným v petroleji.
- Nepoužívané zařízení uskladněte nakonzervované na suchém místě, kde nebude korodovat.

## LIKVIDACE

Po skončení životnosti výrobku je nutné při likvidaci vzniklého odpadu postupovat v souladu s platnou legislativou. Výrobek se skládá z kovových a plastových částí, které jsou po roztřídění samostatně recyklovatelné.

1. Demontujte všechny díly stroje.
  2. Díly roztřídte dle tříd odpadu (kovy, pryž, plasty apod.).
- Vytříděný materiál odevzdejte k dalšímu využití.

## UPOZORNĚNÍ

Pokud dojde k poruše, zašlete přístroj na adresu prodejce, oprava bude provedena v co nejkratším termínu. Stručný popis závady zkrátí její hledání a dobu opravy. V záruční době k přístroji přiložte záruční list a doklad o koupi. Také po uplynutí záruční doby jsme tu pro Vás a případné opravy provedeme za příznivé ceny.

Abyste zabránili poškození přístroje při přepravě, bezpečně jej zabalte nebo použijte originální obal. Za poškození při přepravě neneseme odpovědnost a při reklamaci u přepravní služby záleží na úrovni balení a zabezpečení proti poškození.

Pozn.: Vyobrazení se může lišit od dodaného výrobku, stejně jako se může lišit rozsah a typ dodaného příslušenství. Je to důsledek vývoje a takové varianty ovšem nemají žádný vliv na správnou funkci výrobku.