

uni-max

NÁVOD K OBSLUZE
PŮVODNÍ

PNEU NŮŽKY NA PLECH PŘÍMÉ SILVERLINE



793750

Vážený zákazníku, děkujeme Vám za zakoupení produktu uni-max.

Naše společnost je připravena Vám poskytnout své služby – než výrobek zakoupíte, při koupi i po zakoupení. V případě jakýchkoliv dotazů, návrhů či doporučení kontaktujte naše obchodní místo. Vynášíme se Váš návrh zvážit a reagovat v rámci možností.

První použití zařízení je ve smyslu tohoto návodu právním krokem, kterým uživatel svou svobodnou vůlí stvrzuje, že tento návod řádně prostudoval, zcela pochopil jeho smysl a seznámil se všemi riziky.

POZOR! Nepokoušejte se uvést (popř. používat) zařízení dříve, než se seznámíte s celým návodem k obsluze. Návod uschovejte pro příští použití.

Pozornost je třeba věnovat zejména pokynům týkajících se bezpečnosti práce. Nedodržení nebo nepřesné provádění těchto pokynů může být příčinou úrazu vlastní osoby nebo osob jiných, popřípadě může dojít k poškození zařízení nebo zpracovávaného materiálu.

Dbejte zejména bezpečnostních instrukcí uvedených na štítcích, kterými je zařízení opatřeno. Tyto štítky neodstraňujte, ani nepoškozujte.

Pro usnadnění případné komunikace si zde opište číslo faktury, popř. kupního dokladu.

POPIS

Vhodné na ostřížení obrysu a stříhu plechu z plastů, mědi, hliníku, jiných kovů a válcované oceli až do tloušťky 1,22 mm. Ergonomický design rukojeti pro větší uživatelský komfort. Břity nedeformují okraje kovu. Otáčky naprázdno 2 500/min. spotřeba vzduchu 140 l / min (5 cfm). Balení obsahuje britský a evropský 1/4" konektor pro rychlospojky.

TECHNICKÁ DATA

Max. provozní tlak	6,3 bar/90 psi
Spotřeba vzduchu	140 l/min
Přívod stlačeného vzduchu.....	1/4" BSP
Dodané rychlospojky	EN-6 (UK) a EQ-4 (Evropa)
Min. průměr hadice.....	9,5 mm (3/8")
Otáčky naprázdno	2 500 min ⁻¹
Kapacita řezu	ocel: 1,2 mm; hliník: 1,4 mm
Šířka stříhu.....	5,5 mm
Hmotnost.....	1,09 kg

Informace týkající se hluku a vibrací:

Úroveň akustického tlaku podle požadavků směrnice pro strojní zařízení 2006/42/EC:	
Akustický tlak LPA	90 dB(A)
Akustický výkon LWA	101 dB(A)
Odchylna K.....	3 dB

Úroveň hluku působící při provozu tohoto náradí na uživatele může překročit 85 dB(A), a proto jsou nezbytná opatření týkající se ochrany proti hluku.

Celková hodnota vibrací (prostorový vektorový součet) podle požadavků směrnice pro strojní zařízení 2006/42/EC:	
Hodnota vibrací ah	4,6 m/s ²
Odchylna K.....	1,5 m/s ²

Z důvodu neustálého vývoje výrobků může dojít k změně technických údajů výrobků Silverline bez předchozího upozornění.

Hlučnost a vibrace

Hladina hluku a úroveň vibrací v technických údajích jsou určeny podle normy ISO 28927-3. Tyto uvedené hodnoty mohou být použity pro srovnání podobných nářadí testovaných podle této normy. Tyto údaje mohou být použity k posouzení úrovně expozice hluku a vibrací.

Obrázky se vztahují na normální použití tohoto nářadí v běžných provozních podmínkách. Špatně udržované, nesprávně smontované nebo nesprávně používané nářadí může vytvářet zvýšené úrovně hluku a vibrací. Celková pracovní doba, po kterou můžete s tímto nářadím pracovat, musí počítat i s intervaly, kdy není toto nářadí používáno nebo kdy je vypnuto. Při práci s tímto nářadím provádějte často přestávky.

Je v zájmu uživatelů maximalizovat svou bezpečnost používáním správného bezpečnostního vybavení, jako jsou chrániče sluchu, které chrání před velkým nebo opakujícím se hlukem, a antivibrační rukavice, které minimalizují vibrace. Nepracujte s tímto nářadím, mají-li vaše ruce nižší než normální teplotu, protože v takovém případě mají vibrace větší negativní efekt.

Hluk

Tato směrnice týkající se hluku byla zavedena s cílem chránit před riziky ohrožujícími zdraví a bezpečnost, která mohou nebo pravděpodobně mohou vzniknout při vystavení uživatele působení hluku a která ohrožují sluch. Tato směrnice může být použita pro definování expozice hluku a fyzikálních parametrů, jako je špičkový akustický tlak a denní a týdenní úroveň expozice. Speciální pozornost musí být věnována úrovni a délce trvání expozice.

Další informace o směrnicích týkajících se hluku 2003/10/EC a 2000/14/EC najdete na stránkách Evropské agentury pro bezpečnost a ochranu zdraví při práci – www.osha.europa.eu.

Vibrace

Směrnice 2002/44/EC o minimálních zdravotních a bezpečnostních požadavcích proti rizikům vyplývajícím z vystavení pracovníků fyzikálním vlivům (vibrace) byla zavedena za účelem kontroly působení vibrací při práci. Tato směrnice umožňuje uživatelům nářadí provádět informovaná rozhodnutí týkající se množství času stráveného při práci. U osob, které pravidelně a po dlouhou dobu pracují se zařízením s vysokými vibracemi, hrozí vyšší riziko zdravotních problémů. Norma ISO 28927-3 měří vibrace ve třech směrech, které se označují jako měření trojosých nebo vektorových součtů. Při práci se zařízením s vysokými vibracemi se ujistěte, zda nedochází k překračování úrovně expozice. Další informace o směrnicích týkajících se vibrací 2002/14/EC najdete na stránkách Evropské agentury pro bezpečnost a ochranu zdraví při práci – www.osha.europa.eu.

BEZPEČNOSTNÍ OPATŘENÍ

Úvod

Děkujeme vám za zakoupení tohoto výrobku Silverline. Tento návod obsahuje nezbytné informace týkající se bezpečného a efektivního použití tohoto výrobku. Tento výrobek je vybaven unikátními funkcemi, a i v případě, kdy jste seznámeni s podobnými výrobky, si musíte pečlivě přečíst tento návod, abyste si řádně nastudovali tyto pokyny. Ujistěte se, zda si všichni uživatelé tohoto výrobku přečetli tento návod a zcela mu porozuměli.

Popis symbolů

Na štítku tohoto nářadí mohou být následující symboly. Tyto symboly poskytují důležitou informaci týkající se tohoto výrobku nebo pokynů pro jeho obsluhu.



Používejte ochranu sluchu, zraku, hlavy,
hlavy



Používejte ochranu rukou



Pozor!



NEPOUŽÍVAT s bombičkami se stlačeným plynem!



Přečtěte si návod k použití

CE Splňuje požadavky příslušných předpisů a bezpečnostních norem

Základní bezpečnostní pokyny

- Z důvodu existence více rizik si před prováděním instalace, použití, opravy, údržby, výměny příslušenství nebo práce v blízkosti tohoto nářadí přečtěte a nastudujte bezpečnostní pokyny. Nedodržení tohoto pokynu by mohlo vést k způsobení vážného zranění.
- Instalaci, seřízení nebo obsluhu tohoto nářadí může provádět pouze kvalifikovaná a proškolená obsluha.
- Neupravujte toto nářadí. Úpravy mohou snížit účinnost bezpečnostních opatření a mohou také zvýšit riziko ohrožení obsluhy.
- Nevyhazujte tyto bezpečnostní pokyny, předejte je uživateli nářadí.
- Nepoužívejte toto nářadí, je-li poškozeno.
- Nářadí musí být pravidelně kontrolováno, aby bylo ověřeno, zda jsou na tomto nářadí čitelně označeny údaje a symboly vyžadované touto částí normy ISO 11148. Zaměstnavatel/uživatel musí v případě potřeby kontaktovat výrobce, aby získal náhradní štítky.



VAROVÁNÍ: Tento výrobek není určen k použití osobami (včetně dětí) se sníženými fyzickými nebo duševními schopnostmi, s nedostatkem zkušeností a znalostí, pokud těmto osobám nebyl stanoven dohled, nebo pokud jim nebyly poskytnuty pokyny týkající se použití výrobku osobou odpovědnou za jejich bezpečnost. Děti musí být pod dozorem, aby bylo zajištěno, že si s tímto výrobkem nebudou hrát.

Rizika týkající se odmrštěných předmětů

- Uvědomte si, že selháním obrobku, příslušenství nebo dokonce samotného vloženého nástroje, může dojít k odmrštění předmětů velmi vysokou rychlostí.
- Při práci s tímto nářadím vždy používejte ochranu zraku odolnou proti nárazu. Pro každé použití musí být posouzen požadovaný stupeň ochrany.
- Provádíte-li práci nad hlavou, používejte bezpečnostní přilbu.
- V takové situaci musí být posouzena také rizika ohrožující ostatní osoby.
- Zjistěte, aby byl obrobek bezpečně upevněn.

Rizika týkající se zachycení

- Tato rizika mohou vést k uškrcení, skalpování nebo způsobení tržných ran, dojde-li k zachycení volných částí oděvu, šperků, náhrdelníků, vlasů nebo rukavic, nebudou-li v bezpečné vzdálenosti od nářadí a jeho příslušenství.

Provozní rizika

- Použití tohoto nářadí může vystavit ruce osoby pracující s tímto nářadím různým rizikům, včetně úderů, řezů, odřenin a popálení.
- Používejte vhodné rukavice, abyste si chránili ruce.
- Uživatelé nářadí i osoby provádějící jeho údržbu musí být fyzicky schopní manipulovat s velkým, těžkým a výkonným nářadím.
- Držte toto nářadí správně, buďte připraveni reagovat na normální nebo náhlé pohyby a mějte vždy připraveny obě ruce.
- Udržujte stále rovnováhu a bezpečný postoj.
- V případě přerušení dodávky energie uvolněte spouštěcí a vypínací zařízení.
- Používejte pouze maziva doporučená výrobcem.

- Vždy musí být použity osobní ochranné bezpečnostní brýle a je doporučeno použití vhodných ochranných rukavic a ochranného oděvu.
- Vyvarujte se přímého kontaktu s pohyblivými se díly, aby bylo zabráněno přiskřípnutí nebo pořezání rukou nebo jiných částí těla. Používejte vhodné rukavice, abyste si chránili ruce.
- Při práci na plastech a jiných nevodivých materiálech existuje riziko elektrostatického výboje.

Rizika týkající se opakujících se pohybů

- Při použití tohoto nářadí během provádění pracovních úkonů může mít obsluha nepříjemné pocity v rukou, pažích, ramenech, krku nebo jiných částech těla.
- Při použití tohoto nářadí musí obsluha zaujmout správnou polohu těla, musí zachovat bezpečný postoj a musí se vyvarovat nevhodných a nestabilních poloh. Obsluha musí během provádění dlouhodobých úkonů měnit držení těla, což může pomoci zabránit nepohodlí a únavě.
- Pociťuje-li obsluha příznaky, jako jsou přetrvávající nebo opakující se obtíže, bolesti, nepravidelný puls, bolesti zad, brnění, necitlivost, pocity pálení nebo ztuhlosti, neměla by je brát na lehkou váhu. Obsluha to musí oznámit zaměstnavateli a musí navštívit kvalifikovaného lékaře.

Rizika týkající se příslušenství

- Před nasazením nebo výměnou vloženého nástroje nebo příslušenství odpojte toto nářadí od zdroje energie.
- Vyvarujte se přímého kontaktu s vloženým pracovním nástrojem během práce s nářadím i po ukončení této práce, protože může být horký nebo ostrý.
- Používejte pouze velikosti a typy příslušenství a spotřebních dílů, které jsou doporučeny výrobcem tohoto nářadí. Nepoužívejte jiné typy nebo velikosti příslušenství a spotřebních dílů.

Rizika týkající se pracoviště

- Uklouznutí, zakopnutí a pády jsou hlavní příčiny úrazu na pracovišti. Dávejte pozor na kluzké povrchy způsobené použitím tohoto nářadí a také na riziko pádu způsobeného zakopnutím o hadici se stlačeným vzduchem nebo o hydraulickou hadici.
- Toto nářadí není určeno pro použití v prostředí s potencionálně výbušnou atmosférou a není izolováno pro případ kontaktu s elektrickým proudem.
- Ujistěte se, zda se v pracovním prostoru nenachází žádné elektrické kabely, plynová potrubí atd., která by mohla způsobit nebezpečné situace, dojde-li k jejich poškození tímto nářadím.

Rizika týkající se prachu a výparů

- Prach a výpary vytvářené při použití tohoto nářadí mohou způsobit zdravotní problémy (například vznik rakoviny, vrozené vady, astma nebo kožní nemoci). Základem je posuzování rizik a provádění příslušných kontrol těchto rizik.
- Do posouzení rizika musí být zahrnut prach vytvářený použitím tohoto nářadí a možnost zviření existujícího prachu.
- Provádějte obsluhu a údržbu tohoto nářadí, jak je doporučeno v tomto návodu k obsluze, aby byly minimalizovány emise prachu a výparů.
- Nasměrujte odfuk tak, aby byla minimalizována možnost rozvíření prachu v prostředí, kde se prach vyskytuje.
- Na místech, kde se vytváří prach nebo výpary, musí být prioritou regulace množství tohoto prachu a jeho emisí.
- Provádějte výběr, údržbu a výměnu spotřebních dílů/vložených nástrojů, jak je doporučeno v návodu pro obsluhu, aby bylo zabráněno zbytečnému zvýšení množství prachu nebo výparů.
- Používejte ochranu dýchacích cest v souladu s pokyny zaměstnavatele a s požadavky předpisů, které se týkají bezpečnosti a ochrany zdraví při práci.

Rizika týkající se hluku

- Působení vysoké hluchnosti může způsobit trvalou ztrátu sluchu a jiné problémy, jako jsou ušní šelesty (zvonění, šumění, pískání nebo bzučení v uších). Proto je u těchto rizik velmi důležité jejich posouzení a provádění příslušných kontrol.
- Vhodná regulace za účelem snížení tohoto rizika může zahrnovat opatření, jako je například použití tlumících materiálů, aby bylo zabráněno hluku na pracovišti.
- Používejte ochranu sluchu v souladu s pokyny zaměstnavatele a s požadavky předpisů, které se týkají bezpečnosti a ochrany zdraví při práci.
- Provádějte obsluhu a údržbu tohoto nářadí, jak je doporučeno v tomto návodu k obsluze, abyste zabránili zvýšení úrovně hluchnosti.
- Provádějte výběr, údržbu a výměnu spotřebních dílů/vložených nástrojů podle doporučení uvedených v tomto návodu, aby bylo zabráněno zbytečnému zvýšení hluchnosti.
- Je-li toto nářadí vybaveno tlumičem, vždy zajistěte, aby byl na určeném místě a v dobrém provozním stavu, je-li toto nářadí v právě používáno.

Rizika týkající se vibrací

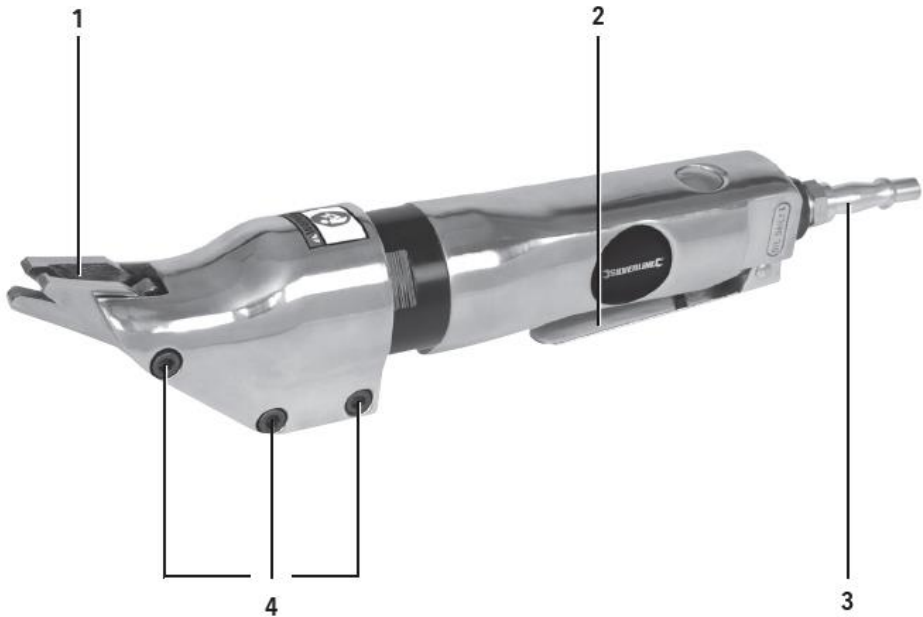
Informace pro použití musí upozorňovat na rizika vibrací, která nebyla eliminována designem a konstrukcí nářadí a která zůstávají jako zbytková rizika spojená s vibracemi. Umožní zaměstnavatelům identifikovat okolnosti, za kterých je uživatel pravděpodobně vystaven působení vibrací. Pokud hodnota působících vibrací získaná pomocí normy ISO 28927-3 dostatečně neodpovídá působení vibrací při zamýšleném použití (a předvídatelném zneužití) nářadí, budou dodány další informace nebo varování, aby bylo umožněno vyhodnocení a zvládnutí rizik vyplývajících z vibrací.

- Působení vibrací může způsobit omezující poškození nervů a krevního oběhu v pažích a ramenech.
- Při práci v chladném prostředí používejte teplé oblečení a udržujte ruce v teple a suchu.
- Cítíte-li znecitlivění, brnění, bolest nebo zjistíte-li zblednutí pokožky na prstech nebo rukou, přestaňte toto nářadí používat, informujte zaměstnavatele a navštivte lékaře.
- Provádějte obsluhu a údržbu tohoto nářadí, jak je doporučeno v tomto návodu k obsluze, abyste zabránili zvýšení úrovně vibrací.
- Držte toto nářadí zlehka, ale bezpečně, a berte v úvahu reakční síly působící na ruce, protože riziko vyplývajících z působení vibrací je obecně vyšší, je-li rukojeť držena větší silou.

Doplňkové bezpečnostní pokyny pro pneumatická nářadí

- Stlačený vzduch může způsobit vážné zranění:
- Není-li toto nářadí používáno, před výměnou příslušenství nebo před prováděním oprav, vždy vypněte kompresor, uvolněte tlak z hadice se stlačeným vzduchem a odpojte nářadí od přívodu stlačeného vzduchu.
- Nikdy nemiňte proud stlačeného vzduchu přímo na sebe nebo na jiné osoby.
- Švihající hadice mohou způsobit vážné zranění. Vždy provádějte kontrolu, zda nejsou hadice a spojky poškozeny nebo uvolněny.
- Kdykoli jsou použity univerzální zkručné spojky (zubové spojky), musí být nainstalovány zajišťovací kolíky a musí být použita zajišťovací bezpečnostní lanka zabraňující možnému odpojení hadice od nářadí nebo hadice od hadice.
- Nepřekračujte maximální tlak vzduchu uvedený na nářadí.
- Nikdy nepřenášejte pneumatická nářadí uchopením za hadici.

OBSLUHA



Popis výrobku

- 1 Sestava břitů
- 2 Spouštěcí spínač s regulací otáček s bezpečnostní západkou
- 3 Rychlospojky
- 4 Upínací šrouby břitů

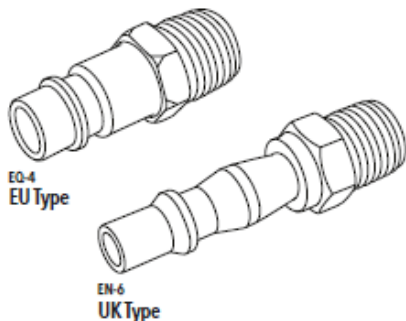
Určené použití

- Nůžky na plech poháněné stlačeným vzduchem z kompresoru na stříhání plechu.

Vybalení nářadí

- Opatrně vybalte a zkontrolujte vaše nářadí. Kompletně se seznamte se všemi jeho vlastnostmi a funkcemi.
- Ujistěte se, zda jsou dodány všechny díly a zda jsou v bezvadném stavu.
- Je-li jakákoli část poškozena nebo není-li dodána, před použitím tohoto nářadí požádejte o její výměnu nebo o její dodání.

Před použitím



EQ-4/Typ EU

EN-6/Typ UK

Poznámka: Toto nářadí je dodáváno se dvěma odlišnými vnějšími rychlospojkami:
EQ-4 – používaná zejména v Evropě
EN-6 – Používaná zejména ve Spojeném království

Upevnění rychlospojky

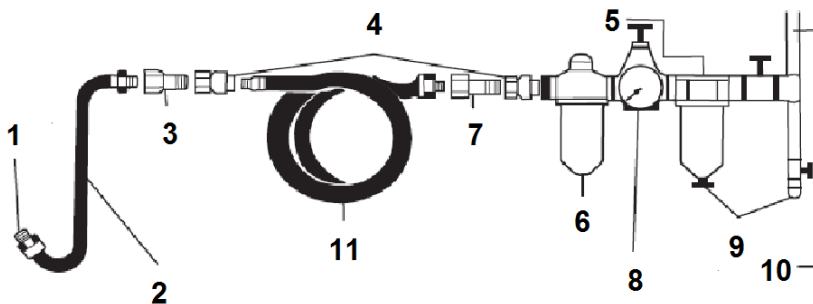
Zvolte prosím spojku, která je kompatibilní se systémem, který používáte, a nainstalujte ji následujícím způsobem:

1. Použijte prosím vhodnou utěšňovací pásku (není dodávána) na závit šroubů rychlospojky (11 nebo 12). Tato páska pomáhá udržovat utěsnění rozvodu stlačeného vzduchu.

Poznámka: Použijte utěšňovací pásku a pevně ji utáhněte ve směru pohybu hodinových ručiček tak, aby nedošlo k jejímu uvolnění, je-li závit šroubován do nářadí.

2. Sejměte z otvoru pro přívod vzduchu ochrannou krytku.
3. Pomocí klíče (není dodáván) našroubujte rychlospojku do otvoru pro přívod stlačeného vzduchu, který se nachází na základně rukojeti.
4. Provedte připojení k systému pro rozvod stlačeného vzduchu, opatrně systém natlakujte a potom proveďte kontrolu těsnosti (například nastříkáním malého množství mýdlové vody na povrch spojek).

Systém pro rozvod stlačeného vzduchu musí být opatřen odpovídajícími vnitřními rychlospojkami, které mohou být připojeny k nářadí.



1. SMĚR K PNEUMATICKÉMU NÁŘADÍ

2. PŘÍVODNÍ HADICE

3. ŠROUBENÍ

4. RYCHLOSPOJKA

5. ODLUČOVAČ VODY

6. MAZACÍ SYSTÉM

7. ŠROUBENÍ

8. REGULÁTOR

9. KAŽDÝ DEN PROVÁDĚJTE VYPUŠTĚNÍ

10. PŘÍVOD STLAČENÉHO VZDUCHU

11. NAVINOVACÍ HADICE

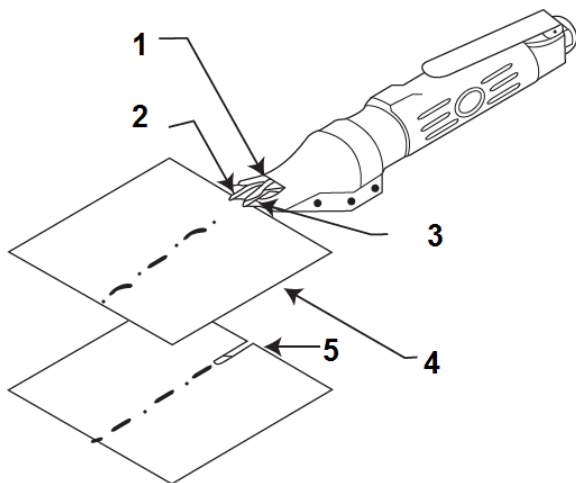
- Toto nářadí musí být připojeno k přívodu čistého a suchého stlačeného vzduchu s mazacím systémem a odlučovačem vody.
- Nedovolte, aby tlak přiváděného stlačeného vzduchu překročil stanovenou maximální hodnotu (viz „Technické údaje“).
- Zajistěte, aby byla z tohoto systému každý den vypuštěna voda.
- Zajistěte, aby byly všechny části tohoto systému (hadice, spojky atd.) správně dimenzovány na použitý tlak stlačeného vzduchu.

Nastavení výkonu nářadí

- Otáčky/výkon tohoto nářadí lze upravit snížením/zvýšením tlaku přiváděného stlačeného vzduchu v rozsahu uvedeném v části „Technické údaje“.
- Při práci s nářadím lze provádět nastavení otáček pomocí spouštěcího spínače s regulací otáček (2).

Použití

Poznámka: NEDOVOLTE, aby toto nářadí pracovalo naprázdno ve volnoběžných otáčkách příliš dlouhou dobu. To by vedlo ke zkrácení provozní životnosti.



1. středový břit
2. pravý břit
3. levý břit
4. materiál
5. stříh

Obr. 1

VAROVÁNÍ: Ujistěte se, zda stříhaný materiál nepřekračuje maximální kapacitu stříhu tohoto nářadí.

Poznámka: Vždy si na materiálu vyznačte čáru stříhu nebo tvar, který chcete stříhat.

- Uchopte pevně nářadí, uvolněte bezpečnostní západku integrovanou do spouštěcího spínače (2) a stisknutím páčky zahajete stříhání.
- Vyvíjejte mírný tlak, aby břity nářadí procházely materiálem tak, jak je zobrazeno na obr. 1.

Poznámka: Jestliže se toto nářadí během stříhání zastavuje, uvolněte tlak působící na spouštěcí spínač s regulací otáček, aby došlo k vypnutí tohoto nářadí.

Vytáhněte nářadí ze stříhaného materiálu směrem dozadu.

Stiskněte páku spouštěcího spínače, aby opět došlo k zahájení stříhání a pomalu zasuňte nářadí do stříhaného materiálu.

- Uvolněte tlak na páku spouštěcího spínače s regulací otáček, aby došlo k dokončení stříhání a zajistěte, aby opět došlo k aktivaci bezpečnostní západky, která bude bránit náhodné aktivaci spínače.

Poznámka: Toto nářadí je určeno pro stříhání v přímém směru a pro postupné stříhání oblouků, nikoli pro stříhání v kolmém směru v úhlu 90°.

Poznámka: NEDOVOLTE, aby bylo toto nářadí v chodu naprázdno ve volnoběžných otáčkách příliš dlouhou dobu. To by vedlo ke zkrácení provozní životnosti tohoto nářadí.

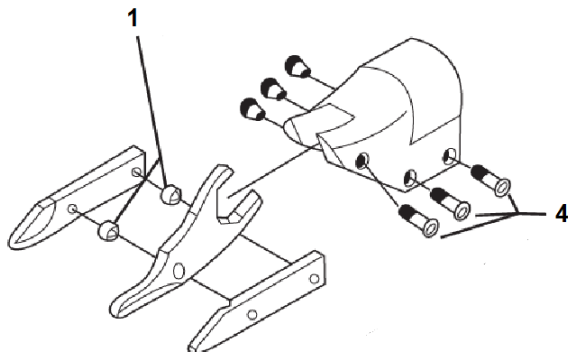
VAROVÁNÍ: Uvědomte si, že v pneumatickém nářadí zůstává po jeho použití zbytkový tlak. Po odpojení od přívodu stlačeného vzduchu vždy uvolněte zbytkový tlak z tohoto nářadí.

Příslušenství

Příslušenství pro toto nářadí, včetně náhradních břitů (středový břit, levý břit a pravý břit), je k dispozici u autorizovaných prodejců Silverline. Další náhradní díly můžete získat také u autorizovaného prodejce Silverline nebo na adrese www.toolsparsonline.com.

ÚDRŽBA

VAROVÁNÍ: Před prováděním jakékoli údržby nebo čištění nářadí vždy odpojte od přívodu stlačeného vzduchu.



Poznámka: Provádějte pravidelnou kontrolu břitů a je-li to nutné, vyměňte je. Všechny tři břity mohou být zakoupeny samostatně (viz část „Příslušenství“), doporučujeme vám ovšem, abyste je vždy vyměňovali jako sadu.

Obr. 2

1. Vyšroubujte upínací šrouby břitů (4) pomocí šestihranného klíče 4 mm (není dodáván).
2. Nejdříve vyjměte středový břit a potom levý i pravý břit a pouzdro.
3. Použijte nové břity. Umístěte pouzdro mezi nový levý a pravý břit (viz obr. 2) a zasuňte je do sestavy břitů (1).
4. Vložte tři dříve demontované upínací šrouby břitů do sestavy břitů a utáhněte všechny tři šrouby šestihranným klíčem.

Čištění

- Udržujte toto zařízení stále v čistém stavu. Prach a nečistoty způsobí rychlé opotřebenění vnitřních dílů a zkrátí životnost tohoto náradí. Čistěte povrch náradí měkkým kartáčem nebo suchým hadrem.

DŮLEŽITÉ: Na vašem pneumatickém náradí se může pokazit jen velmi málo a musíte si uvědomit, že když pneumatické náradí nefunguje, je to v zásadě proto, že je vnitřní mechanismus zkorodovaný z důvodu znečištění, vlhkého stlačeného vzduchu a nedodržení níže uvedených pokynů.

Postup každodenní údržby:

Odpojte náradí od přívodu stlačeného vzduchu a nalijte polévkovou lžičku oleje do otvoru pro přívod stlačeného vzduchu. Zapněte toto náradí a nechte jej v chodu v nízkých otáčkách, dokud nedojde k promazání všech vnitřních mechanismů.

- Je-li toto náradí neustále používáno nebo je-li používáno po delší dobu, musí být opatřeno kombinovaným filtrem a mazacím systémem. Vždy musí být namontován vzduchový filtr.
- Používejte olej pro pneumatická náradí. NIKDY ZE ŽÁDNÝCH DŮVODŮ NEPOUŽÍVEJTE BĚŽNÝ MOTOROVÝ OLEJ
- Nedodržení pokynů pro provoz a údržbu může mít za následek ztrátu platnosti záruky.

Uložení

- Pečlivě uložte toto náradí na bezpečném a suchém místě mimo dosah dětí.

LIKVIDACE

- Stejně jako u jiných typů náradí nesmí být ani pneumatické náradí vyhozeno do běžného domovního odpadu.
- Pneumatické náradí může obsahovat stopy nástrojového oleje a jiných maziv, a proto musí být odpovídajícím způsobem recyklováno.
- Informace týkající se správné likvidace tohoto náradí získáte u příslušných místních úřadů pro likvidaci odpadových materiálů.

Odstraňování problémů

Problém	Možná příčina	Řešení
Nářadí pracuje pomalu	Nesprávný tlak	Nastavte správný tlak stlačeného vzduchu podle uvedené specifikace
	Nečistoty v mechanismu	Vpravte olej do otvoru pro přívod stlačeného vzduchu podle pokynů pro údržbu
	Zablokovaný systém stlačeného vzduchu	Pracujte s nářadím v krátkých intervalech, aby došlo k odstranění zablokování
	Únik vzduchu	Zkontrolujte všechny spojky a hadice, zda nedochází k únikům vzduchu, a odstraňte problém dotažením, použitím utěšňovací pásky nebo výměnou
	Nečistoty v pístovém síťovém filtru	Sejměte rychlospojku (3) a vyčistěte síťový filtr
Zadřené nářadí	Nečistoty nebo koroze v mechanismu	Zkuste řešení uvedená v sekci Nářadí pracuje pomalu
		Poklepejte toto nářadí měkkou paličkou
		Po odpojení nářadí od přívodu stlačeného vzduchu uvolněte mechanismus ručním otáčením hřídele
Je-li zcela uvolněn spouštěcí spínač, nářadí se nezastaví	Poškození O-kroužku škrticího ventilu nebo sedla ventilu	Svěřte opravu nářadí autorizovanému servisu Silverline
Pokud výše uvedená řešení při odstranění problémů nepomohla, kontaktujte autorizovaného prodejce nebo autorizovaný servis Silverline.		

Záruka na nářadí Silverline

Na tento výrobek Silverline se vztahuje záruka v trvání 3 let.

Chcete-li získat tuto záruku v trvání 3 let, zaregistrujte tento výrobek na adrese www.silverlinetools.com do 30 dnů od jeho zakoupení. Doba záruky je počítána od data zakoupení, které je uvedeno na dokladu o zakoupení.

Zaregistrování vašeho nákupu

Registrace je prováděna na webových stránkách silverlinetools.com po stisknutí tlačítka Registrace záruky. Budete muset zadat následující údaje:

Vaše osobní údaje

Podrobnosti o výrobku a informace o zakoupení

Jakmile budou tyto informace zadány, váš záruční certifikát bude vytvořen ve formátu PDF, který si budete moci vytisknout a přiložit k dokladu o zakoupení.

Všeobecné podmínky

Doba záruky je platná od data nákupu, které je uvedeno na vašem dokladu o zakoupení.

PEČLIVĚ SI PROSÍM USCHOVEJTE DOKLAD O ZAKOUPENÍ

Dojde-li během 30 dnů po zakoupení tohoto výrobku k jeho závadě, vraťte jej prodejci, u kterého byl zakoupen, společně s dokladem o jeho zakoupení a s popisem závady. Obdržíte vyměněný výrobek nebo vám budou vráceny peníze.

Dojde-li k závadě výrobku po uplynutí 30 dnů od jeho zakoupení, odešlete jej na následující adresu:

Silverline Tools Service Centre

PO Box 2988

Yeovil

BA21 1WU, UK

Záruční reklamacie musí být odeslána během platnosti záruční doby.

Před zahájením práce na tomto výrobku musíte poskytnout originální doklad o zakoupení s vyznačeným datem prodeje, vaše jméno, adresu a místo zakoupení výrobku.

Musíte poskytnout přesné informace o závadě, která vyžaduje opravu.

Záruční reklamacie prováděné v záruční době budou ověřeny společností Silverline Tools, aby bylo stanoveno, zda se jedná o závadu z důvodu vady materiálu nebo špatného dílenského zpracování.

Přeprava nebude proplacena. Zasláné položky musí být ve vhodném čistém a bezpečném stavu pro opravu a musí být pečlivě zabaleny, aby nedošlo k jejich poškození nebo k zranění osob během přepravy.

Nevhodné nebo nebezpečné dodávky můžeme odmítnout.

Všechny práce budou prováděny společností Silverline Tools nebo autorizovanými servis.

Oprava nebo výměna výrobku dobu jeho záruky neprodlužuje.

Závady, o kterých rozhodneme, že jsou kryty zárukou, budou vyřešeny opravou výrobku provedenou zdarma (mimo poplatků za přepravu) nebo výměnou za výrobek v dokonalém provozním stavu.

Reklamované výrobky nebo díly, za které byla vydána náhrada, se stanou vlastnictvím společnosti Silverline Tools.

Oprava nebo výměna vašeho výrobku v rámci záruky poskytuje výhody, které doplňují, ale neovlivňují vaše zákonná práva spotřebitele.

Na co se záruka vztahuje:

Oprava výrobku, pokud může být společností Silverline Tools ověřeno, zda byly nedostatky způsobeny vadnými materiály nebo zpracováním během záruční doby.

Není-li již některá část k dispozici nebo je-li vyřazena z výroby, společnost Silverline Tools ji nahradí funkční náhradní součástí.

Používejte tento výrobek v rámci EU.

Na co se záruka nevztahuje:

Společnost Silverline Tools nezaručuje provedení opravy závady, která vznikla z následující příčiny: Běžné opotřebením způsobené použitím v souladu s provozními pokyny, například nože, uhlíky, řemeny, žárovky, baterie atd.

Výměna jakéhokoli dodaného příslušenství, jako jsou vrtáky, nože, brusné listy, rozbrušovací kotouče a jiné podobné položky.

Náhodná poškození, poruchy způsobené nedbalým použitím nebo nedostatečnou péčí, nesprávným použitím, zanedbáním, nedbalým provozem nebo manipulací s výrobkem.

Použití tohoto výrobku pro jiné než běžné domácí účely.

Jakákoli změna nebo úprava tohoto výrobku.

Použití dílů a příslušenství, které nejsou originálními náhradními díly Silverline Tools.

Špatná instalace (mimo instalace provedené společností Silverline Tools).

Opravy nebo úpravy provedené stranami odlišnými od společnosti Silverline Tools nebo od pracovníků autorizovaných servisů.

Jiné reklamace, než je právo na opravu závady náradí popsané v těchto záručních podmínkách, nejsou kryty touto zárukou.

Prohlášení o shodě CE

Níže podepsaná osoba: Pan Darrell Morris

Jako zástupce společnosti: Silverline

Prohlašuje, že: Toto prohlášení o shodě bylo vydáno výhradně na vlastní odpovědnost výrobce. Předmět tohoto prohlášení je v souladu s příslušnými harmonizačními právními předpisy EU.

Identifikační kód: 7937550

Popis: Pneumatické nůžky na plech

Splňuje požadavky následujících směrnic a norem:

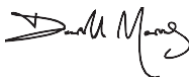
- Směrnice pro strojní zařízení 2006/42/EC
- BS EN ISO 11148-11:2011

Pověřený orgán: SLG PRÜF- und Zertifizierungs-GmbH, Guangdong, China

Místo uložení technické dokumentace: Silverline

Datum: 5. 7. 2013

Podepsal:



Mr. Darrell Morris – jednatel společnosti

Název a adresa výrobce:

Powerbox International Limited, Company No. 06897059. Registrovaná adresa: Powerbox, Boundary Way, Lufton Trading Estate, Yeovil, Somerset, BA22 8HZ, United Kingdom.



GB Záruka v trvání 3 let. Provedte online registraci do 30 dnů. Platí smluvní podmínky.

silverlinetools.com

Náhradní nože:



Přímý: 282413



Levý: 633550



Pravý: 675080

UPOZORNĚNÍ

Pokud dojde k poruše, zašlete přístroj na adresu prodejce, oprava bude provedena v co nejkratším termínu. Stručný popis závady zkrátí její hledání a dobu opravy. V záruční době k přístroji přiložte záruční list a doklad o koupi. Také po uplynutí záruční doby jsme tu pro Vás a případné opravy provedeme za příznivé ceny.

Abyste zabránili poškození přístroje při přepravě, bezpečně jej zabalte nebo použijte originální obal. Za poškození při přepravě neneseme odpovědnost a při reklamaci u přepravní služby záleží na úrovni balení a zabezpečení proti poškození.

Pozn.: Vyobrazení se může lišit od dodaného výrobku, stejně jako se může lišit rozsah a typ dodaného příslušenství. Je to důsledek vývoje a takové varianty ovšem nemají žádný vliv na správnou funkci výrobku.

KONTAKTY

unitechnic.cz s.r.o.
Reklamační a servisní oddělení
Areál bývalého cukrovaru
Hlavní 29 (hala č.3 uni-max)
277 45 Úžice

Tel. Reklamačního odd. 266 190 156
603 414 975
601 218 255
E-shop 266 190 111

E-Mail: reklamace1@khnet.cz
obchod@khnet.cz

<http://www.uni-max.cz>