

uni-max

NÁVOD K OBSLUZE
PŮVODNÍ

**AKU MINI KOTOUČOVÁ PILA
115 MM 18 V/2 AH SILVERLINE**



938778

Vážený zákazníku, děkujeme Vám za zakoupení produktu uni-max.

Naše společnost je připravena Vám poskytnout své služby – než výrobek zakoupíte, při koupi i po zakoupení. V případě jakýchkoli dotazů, návrhů či doporučení kontaktujte naše obchodní místo. Vynasnažíme se Váš návrh zvážít a reagovat v rámci možností.

První použití zařízení je ve smyslu tohoto návodu právním krokem, kterým uživatel svou svobodnou vůlí stvrzuje, že tento návod řádně prostudoval, zcela pochopil jeho smysl a seznámil se všemi riziky.

POZOR! Nepokoušejte se uvést (popř. používat) zařízení dříve, než se seznámíte s celým návodem k obsluze. Návod uschovejte pro příští použití.

Pozornost je třeba věnovat zejména pokynům týkajících se bezpečnosti práce. Nedodržení nebo nepřesné provádění těchto pokynů může být příčinou úrazu vlastní osoby nebo osob jiných, popřípadě může dojít k poškození zařízení nebo zpracovávaného materiálu.



Dbejte zejména bezpečnostních instrukcí uvedených na štítcích, kterými je zařízení opatřeno. Tyto štítky neodstraňujte, ani nepoškozujte.

Pro usnadnění případné komunikace si zde opište číslo faktury popř. kupního dokladu.

POPIS

Nastavení úhlu řezu 0 - 45°, celokovová základna, měkká rukojeť a bezpečnostní odjišťovací tlačítko. Nastavení hloubky řezu s maximální řeznou kapacitou: 42 mm (90°) a 28 mm (45°). Balení obsahuje kotouč 115 mm 24T, 2 Ah Li-ion baterii a inteligentní 1-hodinovou rychlonabíječku. Baterie je kompatibilní také s produkty obj.č.: 948829, 949611, 953705, 980960, 991471, 996048, 975325, 998003, 947242, 953452.

TECHNICKÁ DATA

Napájecí napětí	stejnospměné 18 V
Jmenovité otáčky na prázdno	3 400 min. ⁻¹
Průměr pilového kotouče	115 mm
Tloušťka pilového kotouče	2 mm
Průměr upínacího otvoru kotouče	9,5 mm
Počet zubů dodávaného kotouče	24
Úhel šikmého řezu	0 – 45°
Kapacita řezu v poloze 90°	42 mm
Kapacita řezu v poloze 45°	28 mm
Třída ochrany	
Stupeň ochrany	IPX0
Rozměry (D × Š × V)	435 × 115 × 145 mm
Hmotnost	2,1 kg
Baterie:	
Typ článku	Li-Ion
Napájecí napětí	stejnospměné 18 V
Kapacita	2 Ah
Nabíječka:	
Vstup	230 V~, 50 Hz, 1,2 A
Výstup	stejnospměné 22 V, 2,4 A
Doba nabíjení	cca 1 hodina
Délka kabelu	1,8 m
Třída ochrany	
Stupeň ochrany	IPX0

Informace o hlučnosti a vibracích

Akustický tlak L_{PA}	87 dB(A)
Akustický výkon L_{WA}	98 dB(A)
Odchylka K.....	3 dB
Měření vibrace a_h	1,3 m/s ²
Odchylka K.....	1,5 m/s ²

Úroveň hluku působící při provozu tohoto nářadí na uživatele může překročit 85 dB(A), a proto jsou nezbytná opatření týkající se ochrany proti hluku.

Z důvodu neustálého vývoje výrobků může dojít k změně technických údajů výrobků Silverline bez předchozího upozornění.

VAROVÁNÍ: Na místech, kde hladina hluku překročí hodnotu 85 dB(A), vždy používejte ochranu sluchu. V případě potřeby zkratěte dobu působení na minimum. Je-li hladina hluku nepřijemně vysoká, a to i v případě, kdy používáte ochranu sluchu, okamžitě přerušte práci a zkontrolujte, zda ochranu sluchu používáte správně a zda zajišťuje správné utlumení hluku na přijatelnou úroveň.

VAROVÁNÍ: Působení vibrací na uživatele může vést k ztrátě hmatu, znečítlivění, brnění a k snížení schopnosti úchopu. Dlouhodobé působení vibrací může vést k chronickému stavu. Je-li to nutné, omezte délku působení vibrací na minimum a používejte vhodné antivibrační rukavice. Nepracujte s tímto nářadím, mají-li vaše ruce nižší než normální teplotu, protože v takovém případě mají vibrace větší negativní efekt. Pro výpočet doby působení vibrací a frekvence použití tohoto nářadí použijte obrázky uvedené v technických údajích, které se týkají vibrací.

Hladina hluku a úroveň vibrací v technických údajích jsou určeny podle požadavků normy EN60745 a dalších mezinárodních norem. Obrázky se vztahují na normální použití tohoto nářadí v běžných provozních podmínkách. Špatně udržované, nesprávně smontované nebo nesprávně používané nářadí může vytvářet zvýšené úrovně hluku a vibrací. Adresa www.osha.europa.eu poskytuje informace týkající se úrovně hluku a vibrací na pracovištích, které mohou být užitečné pro domácí uživatele používající toto nářadí dlouhodobě.

BEZPEČNOSTNÍ OPATŘENÍ

Popis symbolů Na štítku tohoto nářadí mohou být následující symboly. Tyto symboly poskytují důležitou informaci týkající se tohoto výrobku nebo pokynů pro jeho obsluhu.



Používejte ochranu sluchu. Používejte ochranu zraku. Používejte ochranu hlavy.



Pouze pro použití uvnitř budov!



Používejte ochranu rukou.



Interní pomalá pojistka 3,15 A



Přečtěte si návod k obsluze.



Splňuje požadavky příslušných předpisů a bezpečnostních norem.



Nabíječka: Výrobek třídy II (dvojitá izolace zaručuje další ochranu)




Ochrana životního prostředí Nepoužívané a vyhozené elektrické výrobky nesmí být likvidovány v běžném domácím odpadu. Je-li to možné, odevzdejte prosím tyto výrobky



Pozor!



Základní bezpečnostní varování pro elektrická nářadí

 **VAROVÁNÍ:** Přečtěte si všechna varování, pokyny, ilustrace a technické údaje dodávané s tímto elektrickým nářadím. Nedodržení níže uvedených pokynů může vést k úrazu elektrickým proudem, vzniku požáru a/nebo k vážnému zranění.

Všechna varování a bezpečnostní pokyny uschovejte pro budoucí použití.

Termín „elektrické nářadí“ ve všech upozorněních odkazuje na vaše nářadí napájené ze sítě (je opatřeno napájecím kabelem) nebo nářadí napájené baterií (bez napájecího kabelu).

1) Bezpečnost v pracovním prostoru

- a) **Udržujte pracovní prostor v čistotě a dobře osvětlený.** Nepořádek na pracovišti nebo jeho nedostatečné osvětlení mohou vést k způsobení nehod.
- b) **Neppracujte s elektrickým nářadím ve výbušném prostředí, jako jsou prostory, ve kterých jsou hořlavé kapaliny, plyny nebo prašné látky.** Elektrické nářadí je zdrojem jiskření, které může způsobit vznícení prachu nebo výparů.
- c) **Při práci s elektrickým nářadím udržujte děti a ostatní osoby mimo jeho dosah.** Rozptylování může způsobit ztrátu kontroly nad nářadím.

2) Elektrická bezpečnost

- a) **Zástrčka napájecího kabelu nářadí musí odpovídat zásuvce. Zástrčku nikdy žádným způsobem neupravujte. U nářadí chráněného uzemněním nepoužívejte žádné adaptéry.** Neupravované zástrčky a odpovídající zásuvky snižují nebezpečí úrazu elektrickým proudem.
- b) **Nedotýkejte se uzemněných povrchů, jako jsou například potrubí, radiátory, elektrické sporáky a chladničky.** Při uzemnění vašeho těla vzrůstá riziko úrazu elektrickým proudem.
- c) **Nevystavujte elektrické nářadí dešti nebo vlhkému prostředí.** Vnikne-li do elektrického nářadí voda, zvýší se riziko úrazu elektrickým proudem.
- d) **S napájecím kabelem zacházejte opatrně. Nikdy nepoužívejte napájecí kabel k přenášení nebo posouvání nářadí a při odpojování nářadí od elektrické sítě netahejte za tento kabel. Dbejte na to, aby napájecí kabel nepřecházel přes horké a mastné plochy, ostré hrany nebo pohybující se díly.** Poškozené nebo spletené kabely zvyšují riziko úrazu elektrickým proudem.
- e) **Při práci s nářadím venku používejte prodlužovací kabely určené pro venkovní použití.** Práce s kabelem vhodným pro venkovní použití snižuje riziko úrazu elektrickým proudem.
- f) **Při práci s elektrickým nářadím ve vlhkém prostředí je nezbytně nutné použít v napájecím okruhu proudový chránič (RCD).** Použití proudového chrániče (RCD) snižuje riziko úrazu elektrickým proudem.

3) Bezpečnost obsluhy

- a) **Zůstaňte stále pozorní, sledujte, co provádíte a při práci s elektrickým nářadím pracujte s rozvahou. Nepoužívejte elektrické nářadí, jste-li unaveni nebo jste-li pod vlivem drog, alkoholu nebo léků.** Chvilka nepozornosti při práci s elektrickým nářadím může vést k vážnému zranění.
- b) **Používejte osobní ochranné prostředky. Vždy používejte ochranu zraku.** Ochranné vybavení, jako respirátor, neklouzavá pracovní obuv, pevná přilba nebo ochrana sluchu, používané v příslušných podmínkách, snižuje riziko zranění osob.
- c) **Zabraňte náhodnému spuštění. Před připojením k napájecímu zdroji nebo před vložením baterie do nářadí, před zvedáním a přenášením nářadí zkontrolujte, zda je spínač v poloze vypnuto.** Přenášení elektrického nářadí s prstem na hlavním spínači nebo připojení napájecího kabelu k elektrické síti, je-li hlavní spínač nářadí v poloze zapnuto, může vést k způsobení zranění.
- d) **Před spuštěním z nářadí vždy odstraňte seřizovací klíče a přípravky.** Klíče nebo přípravky ponechané v rotujících částech elektrického nářadí mohou způsobit zranění.
- e) **Nepřekázejte sami sobě. Při práci vždy udržujte vhodný postoj a rovnováhu.** Tak je umožněna lepší ovladatelnost nářadí v neočekávaných situacích.
- f) **Vhodně se oblékejte. Nenoste volný oděv nebo šperky. Dbejte na to, aby se vaše vlasy a oděv nedostaly do blízkosti pohybujících se částí.** Volný oděv, šperky nebo dlouhé vlasy mohou být zachyceny pohyblivými díly.
- g) **Jsou-li zařízení vybavena adaptérem pro připojení systému k odsávání a zachytávání prachu, zajistěte jeho správné připojení a řádnou funkci.** Použití těchto zařízení může snížit nebezpečí týkající se prachu.
- h) **Nedovolte, aby častým používáním tohoto nářadí došlo k familiárnosti, abyste se stali lhotejnými a abyste ignorovali zásady bezpečnosti.** Při bezstarostném použití nářadí může během zlomku sekundy dojít k vážnému zranění.

4) Použití elektrického nářadí a jeho údržba

- a) **Nepřetěžujte elektrické nářadí. Používejte pro prováděnou práci správný typ nářadí.** Správný typ elektrického nářadí provede práci lépe a bezpečněji, bude-li toto nářadí použito pro určené účely.
- b) **Nelze-li spínač nářadí zapnout a vypnout, s nářadím nepracujte.** Každé elektrické nářadí s nefunkčním hlavním spínačem je nebezpečné a musí být opraveno.
- c) **Před prováděním jakéhokoli seřízení, před výměnou příslušenství nebo před uložením nářadí, odpojte zástrčku napájecího kabelu od síťové zásuvky nebo vyjměte baterii.** Tato preventivní bezpečnostní opatření snižují riziko náhodného spuštění elektrického nářadí.
- d) **Pokud nářadí nepoužíváte, uložte jej mimo dosah dětí a zabraňte osobám, které nejsou seznámeny s obsluhou tohoto nářadí nebo s tímto návodem, aby s nářadím pracovaly.** Elektrické nářadí je v rukou neproškolené obsluhy nebezpečné.
- e) **Provádějte pečlivou údržbu nářadí a příslušenství. Kontrolujte nesprávné seřízení nebo blokování pohyblivých částí, poškození jednotlivých dílů a jiné okolnosti, které mohou mít vliv na**

chod nářadí. Je-li nářadí poškozeno, nechejte jej před použitím opravit. Mnoho nehod bývá způsobeno zanedbanou údržbou nářadí.

f) **Řezné nástroje udržujte ostré a čisté.** Správně udržované řezné nástroje s ostrými řeznými břity jsou méně náchylné k zablokování a lépe se s nimi pracuje.

g) **Elektrické nářadí, příslušenství a pracovní nástroje použijte podle těchto pokynů a berte v úvahu provozní podmínky a práci, kterou musí být provedena.** Použití elektrického nářadí k jiným účelům, než k jakým je určeno, může vést k nebezpečným situacím.

h) **Udržujte rukojeti suché a čisté a zamezte jejich znečištění olejem a mazivem.** Kluzké rukojeti a plochy určené pro úchop neumožňují bezpečnou manipulaci a ovládání nářadí v neočekávaných situacích.

5) Použití nářadí napájeného baterií a jeho údržba

a) **Nabíjejte baterii pouze v nabíječce určené výrobcem.** Nabíječka vhodná pro jeden typ baterie může při vložení jiného typu baterie způsobit požár.

b) **Používejte elektrické nářadí pouze se specificky určenými bateriemi.** Použití jiných typů baterií může způsobit požár nebo zranění.

c) **Pokud baterii nepoužíváte, držte ji mimo dosah kovových předmětů, jako jsou kancelářské sponky na papír, mince, klíče, hřebíky, šroubky nebo další drobné kovové předměty, které mohou způsobit zkratování jejich kontaktů.** Vzájemné zkratování kontaktů baterie může způsobit vznik popálenin nebo požár.

d) **Při nesprávném skladování může z baterie unikat kapalina. Vyvarujte se kontaktu s touto kapalinou. Pokud se kapalinou náhodně potřísníte, zasažené místo omyjte vodou. Při zasažení očí postižené místo opláchněte proudem vody a vyhledejte lékařskou pomoc.** Unikající kapalina z baterie může způsobit podráždění pokožky nebo popáleniny.

e) **Nepoužívejte baterie nebo nářadí, která jsou poškozena nebo upravena.** Poškozené nebo upravené baterie mohou vykazovat nevyzpytatelné chování, které může mít za následek požár, výbuch nebo zranění.

f) **Nevystavujte baterii nebo nářadí působení ohně nebo nadměrných teplot.** Působení ohně nebo teplot vyšších než 131 °C může způsobit explozi.

g) **Dodržujte všechny pokyny týkající se nabíjení a nenabíjejte baterii nebo nářadí mimo rozsah teplot uvedených v tomto návodu.** Nesprávné nabíjení, nebo nabíjení mimo rozsah uvedených teplot, může způsobit poškození baterie a zvyšuje riziko požáru.


6) Servis

a) **Opravy elektrického nářadí svěřte pouze kvalifikovanému technikovi, který bude používat shodné náhradní díly.** Tím zajistíte bezpečný provoz nářadí.

b) **Poškozené baterie nikdy neopravujte.** Servis baterií může být prováděn pouze jejich výrobcem nebo autorizovaným servisem.

Bezpečnost kotoučové pily

Postupy pro řezání

- a)  **NEBEZPEČÍ:** Udržujte ruce v bezpečné vzdálenosti od místa řezu a pilového kotouče. Držte druhou ruku na přidavné rukojeti nebo na skříní motoru. Budete-li mít obě ruce během práce na pile, nemůže dojít k jejich pořezání.
- b) Nesahejte pod obrobek. Ochranný kryt vás nemůže chránit před pilovým kotoučem pod obrobkem.
- c) Nastavte hloubku řezu podle tloušťky obrobku.
Pod obrobkem nesmí být vidět více než úplná výška zubů pilového kotouče.
- d) Nikdy nedržte řezaný obrobek v rukách a nepokládejte si obrobek přes nohy.
Upněte obrobek k stabilní ploše. Podepření obrobku je velmi důležité, aby bylo minimalizováno namáhání těla, blokování pilového kotouče nebo ztráta kontroly.
- e) Při pracovních operacích, u kterých by mohlo dojít ke kontaktu pracovního nástroje se skrytými vodiči nebo s vlastním napájecím kabelem, držte elektrické nářadí vždy za izolované rukojeti. Při kontaktu s „živým“ vodičem budou nechráněné kovové části nářadí také „živé“ a obsluha může utrpět zásah elektrickým proudem.
- f) Při podélných řezech vždy používejte vodítko podélných řezů nebo rovnou lištu.
Tak dojde k zvýšení přesnosti řezu a k snížení rizika zablokování pilového kotouče.
- g) Vždy používejte pilové kotouče se správnou velikostí a tvarem (kulatý nebo kosočtvercový) upínacího otvoru. Pilové kotouče, které se nebudou shodovat s použitými montážními prvky, budou mít excentrický chod a budou způsobovat ztrátu kontroly nad nářadím.
- h) Nikdy nepoužívejte poškozené nebo nesprávné podložky a upínací šrouby pilového kotouče. Podložky a upínací šrouby pilových kotoučů byly speciálně navrženy pro vaši pilu, pro její optimální výkon a pro bezpečnost provozu.
- i) Dokonce i v případě, kdy je toto nářadí používáno podle uvedených pokynů, není možné eliminovat všechny faktory zbytkových rizik. Máte-li jakékoli pochybnosti týkající se bezpečného použití tohoto nářadí, nepoužívejte jej.

Další bezpečnostní pokyny pro všechny pily

Příčiny zpětného rázu a související varování:

- Zpětný ráz je náhlou reakcí na sevřený, zablokovaný nebo vyosený pilový kotouč, což způsobí nekontrolované zvedání pily z obrobku směrem na obsluhu.
- Dojde-li k zablokování pilového kotouče nebo k jeho uváznutí v řezu, pilový kotouč se zastaví a reakce motoru způsobí rychlý zpětný pohyb nářadí směrem k obsluze.
- Pokud se pilový kotouč v řezu zkroutí nebo není-li v řezu srovnán, zuby na zadní hraně pilového kotouče se mohou zaryt do horní plochy dřeva, což způsobí vyskočení pilového kotouče z řezu a zpět směrem na obsluhu.

Zpětný ráz je důsledkem špatného použití nářadí nebo nesprávných postupů nebo podmínek při jeho obsluze. Zpětnému rázu můžete zabránit, budete-li dodržovat a provádět níže uvedená opatření.

- a) **Stále udržujte pevný úchop pily a udržujte vaše ruce tak, aby mohly odolat silám zpětného rázu. Vždy stůjte na jedné straně pilového kotouče a nikdy nestůjte v jeho ose.** Zpětný ráz by mohl způsobit vyskočení pily směrem dozadu, ale síly zpětného rázu mohou být zvládnuty uživatelem, bude-li dodržovat správná opatření.
- b) **Dojde-li u pilového kotouče k jeho zablokování nebo dojde-li z jakéhokoli důvodu k přerušení řezu, vypněte nářadí a držte toto nářadí bez pohybu, dokud nedojde k úplnému zastavení pilového kotouče. Nikdy se nepokoušejte vyjmout pilu z obrobku nebo vytahovat pilový kotouč smě-**

rem dozadu, je-li tento kotouč v pohybu, protože by mohlo dojít k zpětnému rázu. Při práci přemýšlejte a provádějte opravné úkony, abyste eliminovali příčinu zablokování kotouče.

c) **Při opětovném zahájení řezu v obrobku vystředte pilový kotouč v zářezu a zkontrolujte, zda nejsou zuby pilového kotouče zaryty v materiálu.** Je-li pilový kotouč zablokovaný, může při opětovném spuštění pily dojít k jeho vyskočení z řezu nebo k zpětnému rázu.

d) **Velké panely podepřete, abyste minimalizovali riziko přivření pilového kotouče a zpětného rázu.** Velké panely mají tendenci se prohýbat působením vlastní hmotnosti. Podpory musí být umístěny pod panelem na obou stranách, v blízkosti čáry řezu a u okrajů. e) **Nepoužívejte tupé nebo poškozené pilové kotouče.** Tupé nebo špatně nastavené pilové kotouče vytváří úzký řez způsobující nadměrné tření, uvážnutí pilového kotouče a zpětný ráz.

f) **Před prováděním řezu musí být řádně utaženy a zajištěny ovládací páky pro nastavení hloubky řezu a úhlu šikmého řezu.** Dojde-li k posuvu pilového kotouče během řezu, může dojít k uvážnutí pilového kotouče nebo k zpětnému rázu.

g) **Při řezání do stěn nebo do jiných prostorů, do kterých není vidět, buďte vždy velmi opatrní.** Vybíhavající pilový kotouč může přefříznout předměty, které mohou způsobit zpětný ráz.

Funkce spodního krytu

a) Před každým použitím zkontrolujte spodní kryt a nepoužívejte toto nářadí, nedochází-li k jeho plynulému zavírání. Ujistěte se, zda se kryt nedotýká žádné části pilového kotouče nebo nářadí při jakémkoli úhlu a hloubce řezu. Nikdy neprovádějte upnutí nebo zajištění spodního krytu v otevřené poloze.

b) Zkontrolujte funkci a stav pružiny spodního krytu. Není-li funkce krytu a pružiny správná, před použitím pily musí být provedena jejich oprava. Spodní kryt může pracovat pomalu, protože došlo k poškození jeho částí, objevily se lepkavé usazeniny nebo se nahromadily nečistoty.

c) Spodní kryt může být zasunutý ručně pouze při určitých speciálních řezech, jako jsou „ponorné řezy“ a „kombinované řezy“. Zvedněte spodní kryt zasunutím rukojeti a jakmile vnikne pilový kotouč do materiálu, spodní kryt musí být spuštěn. U všech ostatních řezů musí spodní kryt pracovat automaticky.

d) Před odložením pily se ujistěte, zda spodní kryt správně zakrývá pilový kotouč. Nechráněný a dobíhající pilový kotouč způsobí pohyb pily směrem dozadu a přefřízne vše, co se mu při tomto pohybu dostane do cesty. Berte v úvahu dobu, kdy dochází k zastavení pilového kotouče po uvolnění spínače. Nepoužívejte brusné kotouče, protože by došlo k zrušení platnosti záruky.

Funkce krytu

a) Před každým použitím zkontrolujte řádné zavírání krytu. Nepoužívejte tuto pilu, jestliže se kryt nepohybuje volně a jestliže se okamžitě nezavírá. Nikdy neupínejte a neblokuje tento kryt tak, aby byl odkrytý pilový kotouč.

Dojde-li k náhodnému pádu pily, mohlo by dojít k deformaci krytu. Zkontrolujte, zda se kryt pohybuje zcela volně a zda se nedotýká pilového kotouče nebo jiné části pily, a to při nastavení jakéhokoli úhlu řezu nebo hloubky řezu.

b) Zkontrolujte funkci a stav vratné pružiny krytu. Není-li funkce krytu a pružiny správná, před použitím pily musí být provedena jejich oprava. Kryt může pracovat pomalu, protože došlo k poškození jeho částí, objevily se lepkavé usazeniny nebo se nahromadily nečistoty.

c) Ujistěte se, zda nebude docházet k posuvu základní desky pily během provádění ponorného řezu, není-li úhel šikmého řezu pilového kotouče nastaven na 90°. Boční posuv pilového kotouče bude způsobovat blokování pilového kotouče a pravděpodobně zpětný ráz.

d) Před odložením pily na pracovní stůl nebo na podlahu vždy zkontrolujte, zda kryt zakryje pilový kotouč. Nechráněný a dobíhající pilový kotouč způsobí pohyb pily směrem dozadu a přefřízne vše, co se mu při tomto pohybu dostane do cesty. Berte v úvahu dobu, kdy dochází k zastavení pilového kotouče po uvolnění spínače.

Další bezpečnostní pokyny pro kotoučové pily

- Nedovolte používat tuto pilu osobám mladším 18 let.

- Při práci s touto pilou používejte bezpečnostní vybavení včetně bezpečnostních ochranných brýlí nebo obličejového štítu, ochrany sluchu, masky proti prachu a ochranného oděvu včetně bezpečnostních rukavic.

- Ruční elektrické nářadí může vytvářet vibrace. Vibrace mohou způsobit onemocnění. Rukavice mohou pomoci udržet dobrý krevní oběh v prstech. Ruční nářadí nesmí být používáno dlouhou dobu bez přestávky. • Kdykoli je to možné, používejte pro odvod prachu/nečistot systém odsávání prachu.

- Nepokoušejte se řezat materiály, které mají větší tloušťku, než je uvedeno v části Technické údaje v tomto návodu.

- Nastavte hloubku řezu podle tloušťky obrobku. To znamená tak, aby pod obrobkem nebyla vidět více než celá výška zubů pilového kotouče.

- Zajistěte, aby byl obrobek správně podepřen. Velké panely se mohou působením vlastní hmotnosti prohýbat a mohou způsobit přivření pilového kotouče.

Podpory musí být umístěny pod panelem na obou stranách, v blízkosti čáry řezu a u okrajů panelu.

- Zajistěte, aby v dráze pilového kotouče nebyly žádné podpěry a napájecí kabely.

- Vždy upevněte obrobek k stabilní základně tak, aby bylo minimalizováno odkrytí a aby bylo zabráněno zablokování pilového kotouče nebo ztrátě ovladatelnosti.

- Při práci vždy stůjte šikmo vzhledem k nářadí.

- Uvědomte si, že pilový kotouč bude vyčnívat ze spodní strany obrobku.

- Nesahejte pod obrobek, kde vás ochranný kryt nemůže chránit před pilovým kotoučem.

- Směr otáčení motoru musí odpovídat směru otáčení pilového kotouče.

- Před zahájením práce zkontrolujte obrobek a odstraňte všechny hřebíky a jiné zapuštěné předměty.

- Nepokoušejte se řezat materiál, ve kterém jsou předměty, nejste-li si jisti, zda je řezný nástroj na vašem nářadí vhodný pro tuto práci.

- Při řezání nevyvíjejte na pilový kotouč boční tlak a nezatěžujte jej krutem.

- Nedosáhne-li řez až po okraj obrobku nebo dojde-li k zablokování pilového kotouče v řezu, nechejte pilový kotouč zcela zastavit a zvedněte pilu z obrobku.

- Nepokoušejte se zablokovaný pilový kotouč uvolnit dřívě, než odpojte toto nářadí od napájecího zdroje.

- Během řezání nikdy nepohybuje pilou směrem dozadu.

- Dávejte pozor na odlétávající odřezky. V některých situacích mohou od řezného nástroje odlétávat odřezky vysokou rychlostí. Uživatel odpovídá za to, aby zajistil, že osoby na pracovišti budou chráněny před možnými odmrštěnými odřezky.

- Jestliže jste při provozu pily vyrušeni, dokončete činnost a vypněte pilu, než obrátíte svou pozornost jinam.

- Pravidelně kontrolujte všechny matice, šrouby a jiné upevňovací prvky a je-li to nutné, dotáhněte je.

Zabraňte přehřívání pilového kotouče.

- Před zahájením jakéhokoliv řezání zkontrolujte stav pilového kotouče. Ujistěte se, zda je pilový kotouč ostrý a zda je použit správný typ pilového kotouče pro řezaný materiál. Je-li pilový kotouč tupý, proveďte jeho výměnu nebo svěřte jeho nabroušení profesionálům (je-li to možné).

- Během provádění řezu nechejte nářadí v chodu bez zatížení po dobu 15–20 sekund, abyste zajistili chlazení pilového kotouče vzduchem.

- Dávejte velký pozor při řezání tvrdého dřeva. Tvrdší materiály kladou větší odpor a vytváří více tepla, které působí na kotouč a motor, a proto zajistěte častější intervaly chlazení vzduchem.

Upínání pilových kotoučů


- Zajistěte, aby byly pilové kotouče správně a bezpečně upnuty a zkontrolujte, zda jsou před použitím nářadí sejmuty klíče a seřizovací přípravky.

- Používejte pouze pilové kotouče doporučené pro vaše nářadí.

- Nepokoušejte se pilové kotouče žádným způsobem upravovat.
- Zajistěte, aby byly pilové kotouče ostré, v dobrém stavu a správně upnuté.
- Nepokoušejte se brousit pilové kotouče, které nejsou pro broušení vhodné. To se může týkat speciálně tvrzených pilových kotoučů nebo pilových kotoučů vyrobených z tvrzených slitin obsahujících obvykle wolfram.
- Pilové kotouče, které mohou být opakovaně broušeny, musí být broušeny pouze v souladu s pokyny výrobce těchto pilových kotoučů. To může zahrnovat i omezený počet broušení takových pilových kotoučů.
- Nabroušené pilové kotouče musí být před použitím pečlivě zkontrolovány a máte-li jakékoli pochybnosti o jejich stavu a vhodnosti k použití, proveďte okamžitě jejich výměnu.
- Narazí-li pilový kotouč během řezu na zapuštěný předmět, pro jaký není určen, musí být ihned vyměněn.
- Pilové kotouče a obrobky se během používání mohou silně zahřívat. Nepokoušejte se pilové kotouče vyměnit, dokud nedojde k jejich úplnému vychladnutí.

Kontrola prachu a pilin

- Zabraňte hromadění prachu a pilin. Piliny představují riziko požáru a některé kovové piliny představují riziko exploze.
- Buďte opatrní zejména při řezání dřeva a kovu. Jiskry vznikající při řezání kovů jsou běžnou příčinou vznícení pilin ze dřeva.
- Je-li to možné, používejte systém odsávání prachu, který zajistí bezpečnější pracovní prostředí.

 **VAROVÁNÍ:** Prach vytvářený při práci s některými materiály může být toxický. Bukové a dubové dřevo, mahagon a teak, kompozitní dřevěné materiály a některé prostředky pro povrchovou ochranu včetně laků, které obsahují olovo, jsou toxické. Laky s obsahem olova jsou běžné v budovách postavených před rokem 1960. Vždy používejte vhodnou ochranu dýchacích cest, například respirační obličejovou masku. Používejte na pracovišti systém pro odsávání prachu nebo pracoviště pravidelně vysávejte, abyste zabránili usazování prachu. Navíc pracoviště vysajte po ukončení každé práce. Většina prachu představuje riziko způsobení požáru. Pracovní plochy nad hlavou představují zvýšené bezpečnostní riziko prachu.


Bezpečnostní pokyny pro nabíječku a baterii

Používejte nabíječku správně.

- Než se pokusíte baterii (1) nabíjet, prostudujte si část tohoto návodu týkající se používání nabíječky (30).
- Nezkoušejte používat tuto nabíječku s jinými bateriemi, než jsou baterie dodané s tímto výrobkem.
- Udržujte tuto nabíječku v čistotě. Cizí předměty nebo nečistoty mohou způsobit zkrat nebo ucpání větracích otvorů. Nedodržování těchto pokynů může způsobit přehřátí nebo požár.
- Je-li poškozen napájecí kabel, musí být vyměněn výrobcem, jeho servisním technikem nebo jinou osobou s příslušnou kvalifikací, aby bylo zabráněno jakémukoli nebezpečí.
- Pravidelně kontrolujte, zda není nabíječka poškozena, zejména kabel, zástrčku a kryt. Je-li tato nabíječka poškozena, nesmí být používána, dokud nebude opravena.
- Děti musí být pod dozorem, aby bylo zajištěno, že si s tímto výrobkem nebudou hrát.

 **VAROVÁNÍ:** Nepokoušejte se nabíjet baterie, které nejsou k nabíjení určeny.

Bezpečnost baterie

 **VAROVÁNÍ:** Jsou-li baterie Li-Ion nesprávně používány, uskladněny nebo nabíjeny, hrozí riziko požáru, popálení nebo exploze.

- Udržujte baterii mimo dosah dětí.
- Nabíjejte pouze baterie Li-Ion určené speciálně pro tuto nabíječku.

- Používejte pouze baterie Li-Ion dodané s tímto výrobkem nebo speciálně navržené kompatibilní baterie.
- Po nabíjení nebo silném zatížení nechte baterie 15 minut vychladnout. Nedodržování těchto pokynů může způsobit přehřátí nebo požár.
- Nejsou-li baterie používány, měly by být uskladněny při pokojové teplotě (přibližně 20 °C).
- Zajistěte, aby kontakty uložené baterie nemohly být náhodně zkratovány. Udržujte baterie v čistotě. Cizí předměty nebo nečistoty mohou způsobit zkrat. Udržujte baterie mimo dosah jiných kovových předmětů, jako jsou kancelářské sponky, mince, klíče, hřebíky a šrouby.
- V nevhodných podmínkách může z baterie unikat kapalina. Tato kapalina může způsobit podráždění nebo poleptání pokožky. Vyvarujte se kontaktu s touto kapalinou. Pokud se kapalinou náhodně potřísníte, zasažené místo omyjte vodou. Při zasažení očí vyhledejte lékařskou pomoc.
- Baterie neotvírejte, nerozebírejte, nerozbíjejte, nezahřívajte nad 60 °C a nespalujte. Nevhazujte je do ohně atd.
- Chraňte baterie před vlhkostí a neponořujte je do vody.

Bezpečnostní funkce baterie a nabíječky

Baterie a nabíječka jsou vybaveny řadou bezpečnostních funkcí, které mohou být spuštěny během nabíjení nebo provozu:

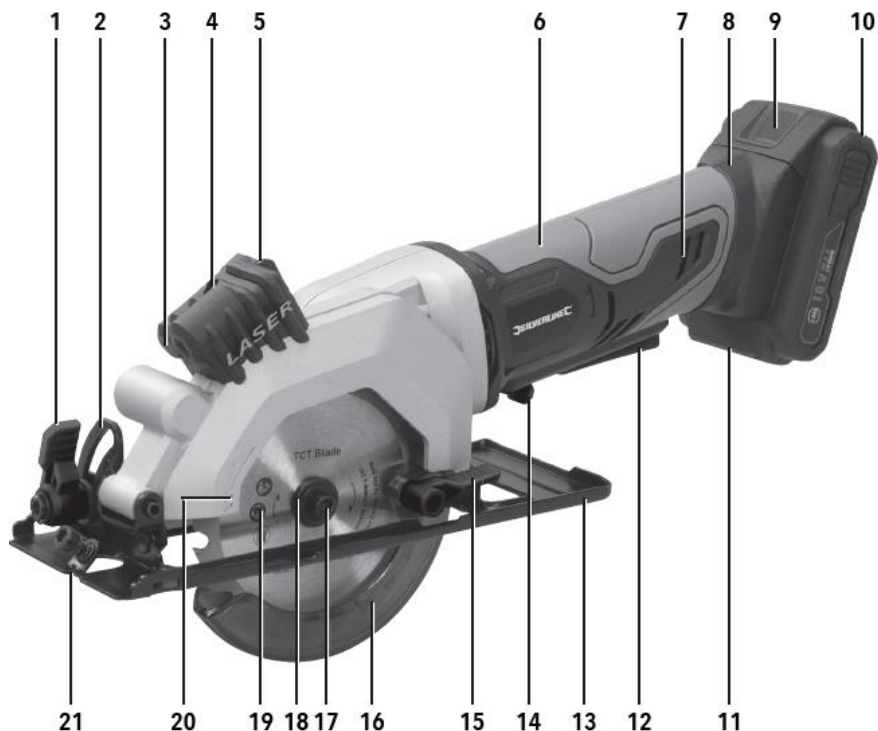
- Ochrana proti přebíť: Nabíječka se automaticky vypne, je-li baterie zcela nabitá. Tím se chrání vnitřní součásti baterie.
 - Ochrana proti nadměrnému vybití: Zabraňuje vybití baterie pod doporučené nejnižší bezpečné napájecí napětí.
 - Ochrana proti přehřátí: Senzor vypne vrtačku, dojde-li k nadměrnému zahřátí baterie během provozu. To se může stát, je-li nářadí přetíženo nebo je-li používáno dlouhou dobu bez přestávky. V závislosti na okolní teplotě může být vyžadována doba vychladnutí až 30 minut.
 - Ochrana proti přetížení: Baterie se dočasně vypne, je-li přetížena nebo je-li překročen maximální odebíraný proud, čímž se chrání její vnitřní části. Baterie se vrátí k normálnímu provozu, klesne-li odebíraný proud na normální bezpečnou hodnotu. To může trvat několik sekund.
 - Ochrana proti zkratu: Baterie se okamžitě odpojí, dojde-li ke zkratu. Tím se zabraňuje poškození baterie nebo vrtačky.
- Než vyhodíte obal od přístroje, zkontrolujte, zda v něm nezůstaly nějaké součástky. Pokud ano, vyhledejte si díl v seznamu dílů nebo na schématu sestavení a příslušný díl nainstalujte.

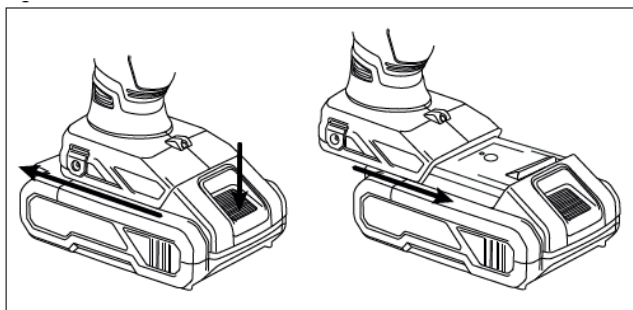
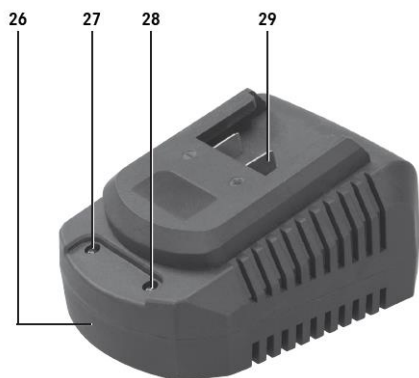


MONTÁŽ A OBSLUHA

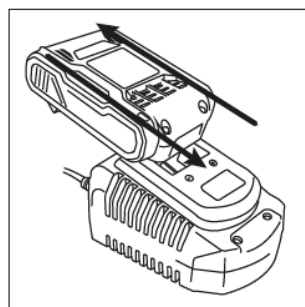
Popis výrobku

- | | |
|----------------------------------|---|
| 1 Páka šikmých řezů | 16 Ochranný kryt pilového kotouče |
| 2 Vodítko šikmých řezů | 17 Upínací šroub pilového kotouče |
| 3 Laser | 18 Příruba pilového kotouče |
| 4 Kryt baterie laseru | 19 Pilový kotouč |
| 5 Spínač laseru zapnuto/vypnuto | 20 Indikátor směru otáčení pilového kotouče |
| 6 Hlavní rukojeť | 21 Vodicí drážka |
| 7 Větrací otvory motoru | 22 Tlačítko zajištění hřídele |
| 8 Místo uložení baterie v nářadí | 23 Zajišťovací páka hloubky řezu |
| 9 Uvolňovací tlačítko baterie | 24 Vodítko hloubky řezu |
| 10 Baterie | 25 Indikátor hloubky řezu |
| 11 Indikátor nabití baterie | 26 Nabíječka |
| 12 Spínač zapnuto/vypnuto | 27 Červený LED indikátor |
| 13 Deska základny | 28 Zelený LED indikátor |
| 14 Pojistka spínače | 29 Konektory nabíječky |
| 15 Páčka pro zasunutí krytu | |

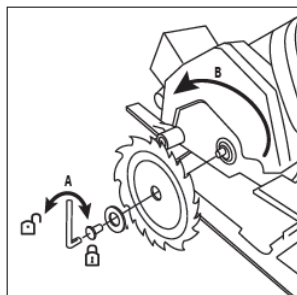




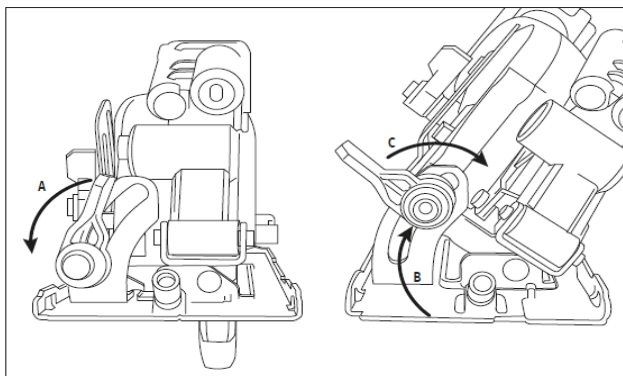
Obr.1



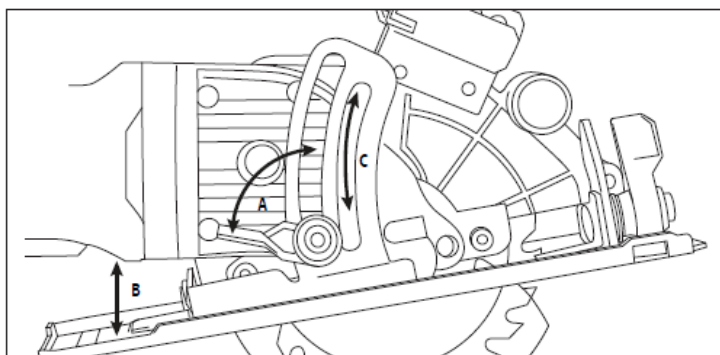
obr.2



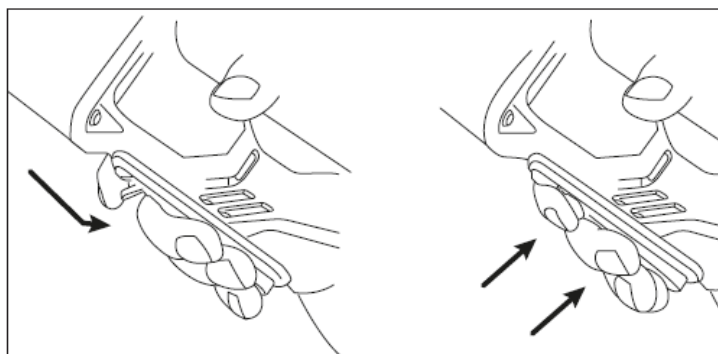
obr.3



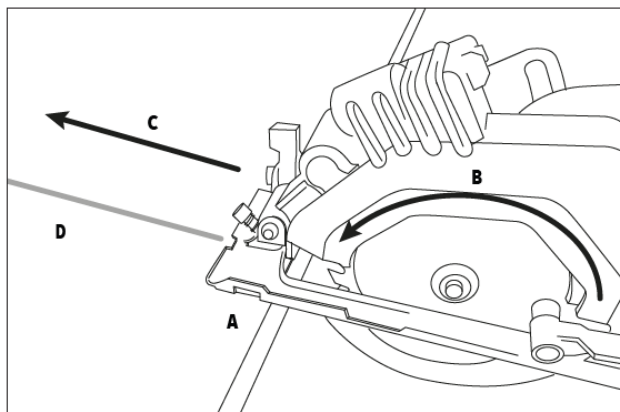
obr.4



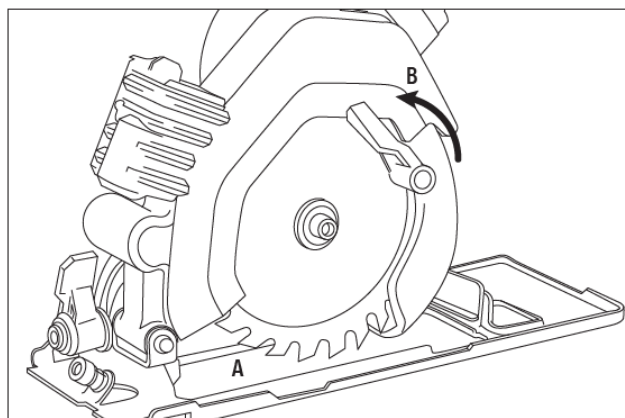
obr.5



obr.6



obr.7



obr.8

Určené použití

Ruční kotoučová mini pila napájená baterií pro příčné, podélné a šikmé řezy tvrdého a měkkého dřeva a materiálů na bázi dřeva. Vhodná pro vytváření ponorných řezů při pečlivém použití zkušeným uživatelem.


Toto nářadí může být používáno POUZE pro určený účel. Jakékoli použití, které se bude odlišovat od použití uvedeného v tomto návodu, bude považováno za nesprávné použití. Uživatel, a ne výrobce, bude odpovídat za jakékoli škody nebo zranění vzniklé z důvodu takového nesprávného použití. Výrobce neodpovídá za žádné změny provedené na tomto nářadí a také za škody způsobené těmito změnami.

Vybalení nářadí

- Opatrně vybalte výrobek a zkontrolujte jej. Kompletně se seznamte se všemi jeho vlastnostmi a funkcemi.
- Ujistěte se, zda jsou dodány všechny díly tohoto nářadí a zda jsou v bezvadném stavu.

- Je-li jeho jakákoli část poškozena nebo není-li dodána, před použitím tohoto výrobku požádejte o její výměnu nebo o její dodání.

Před použitím

 **VAROVÁNÍ:** Před připojením nebo výměnou jakéhokoli příslušenství nebo před prováděním jakýchkoli úprav z nářadí VŽDY vyjměte baterii.

Vyjmutí baterie

Chcete-li baterii (10) vyjmout, stiskněte tlačítko uvolnění baterie (9) a vysuňte baterii z místa jejího uložení v nářadí (8) (obr.1 (a-b)).

Instalace nabitě baterie

1. Chcete-li nabitou baterii (10) použít, zasuňte ji do místa jejího uložení v nářadí (8) (obr.1 (c)).

Poznámka: Baterii lze vložit do nářadí pouze jedním způsobem, což je dáno jejím tvarem a konstrukcí místa uložení baterie v nářadí. Nemůžete-li ovšem baterii do nářadí zasunout snadno, nepoužívejte žádné násilí. Vytáhněte baterii z nářadí, zkontrolujte správnou polohu a zkuste to opatrně znovu.


2. Zatlačte baterii do nářadí tak, aby došlo k jejímu řádnému usazení.

Nastavení nabíječky


1. Je-li baterie (10) v nabíječce, vyjměte ji z nabíječky (26) (obr.2 (b)).

2. Připojte nabíječku k elektrické napájecí síti.

Poznámka: Zelený LED indikátor (28) nabíječky bude svítit, což bude indikovat její zapnutí.

 **VAROVÁNÍ:** Tato nabíječka je navržena pouze pro použití v interiéru a nesmí být vystavena působení vlhkosti nebo deště.

Nabíjení baterie

 **VAROVÁNÍ:** Nedodržení správného postupu při nabíjení baterie (10) způsobí trvalé poškození.

Poznámka: Běžná doba nabíjení je 1 hodina pro nedávno zcela vybitou baterii, ale pokud byla baterie ponechána ve vybitém stavu delší dobu, může toto nabíjení trvat déle.

1. Zasuňte vybitou nebo pouze částečně vybitou baterii do nabíječky (26) (obr.2 (a)).

Poznámka: Dbejte na správné srovnání baterie s nabíječkou. Nelze-li baterii zasunout do nabíječky snadno, nepoužívejte násilí. Místo toho baterii vytáhněte a zkontrolujte, zda jsou horní část baterie i místo jejího uložení v nabíječce čisté a nepoškozené a zda nejsou ohnuté kontakty nabíječky (29).

2. Jakmile bude nabíjení zahájeno, rozsvítí se červený LED indikátor (27).

Poznámka: Nebude-li červený LED indikátor po zasunutí nenabitě baterie do nabíječky trvale svítit, může být baterie nebo nabíječka poškozena. Znovu zkontrolujte, zda je baterie správně vložena v nabíječce. Nedojde-li k odstranění tohoto problému, nepoužívejte tyto výrobky a kontaktujte autorizovaný servis Silverline.

3. Jakmile bude baterie zcela nabitá, bude svítit pouze zelený LED indikátor (28).

Úroveň nabití baterie

Tato baterie má zabudovaný indikátor nabití (11). Po stisknutí tlačítka směrem doprava bude indikována úroveň nabití. Počet segmentů, které budou svítit při stisknutí tlačítka, bude indikovat aktuální úroveň nabití baterie: 1 segment indikuje malé nabití a 3 segmenty indikují úplné nabití.

DŮLEŽITÉ: Je-li indikována malá úroveň nabití, dávejte pozor, protože během použití může dojít k zastavení nářadí. To může být nebezpečné. Doporučujeme vám, abyste se vždy ujistili, zda je baterie dostatečně nabitá.


Poznámky týkající se nabíjení baterie


DŮLEŽITÉ: Baterie jsou spotřební materiál a jejich kapacita se časem zkracuje. Vždy dodržujte správné pokyny pro zacházení a nabíjení baterií uvedené v tomto návodu. Nelze-li baterii nabít nebo zkracuje-li se její pracovní doba, zakupte si originální náhradní baterii Silverline.


- Tato baterie musí být nabíjena při teplotě okolí v rozmezí 10 °C až 40 °C (ideálně při 20 °C).
- Po nabíjení nechejte baterii před použitím 15 minut vychladnout.

- Dbejte na to, aby byla tato nabíječka po použití odpojena od napájecí sítě a aby byla správně uložena.
- Nenechávejte baterie nabíjet zbytečně dlouhou dobu a nikdy neukládejte baterie v nabíječce.
- Tato nabíječka při nabíjení monitoruje teplotu a napětí. Po dokončení nabíjení baterii odpojte, aby se maximalizoval počet nabíjecích cyklů a abyste neplýtvali energií.
- Baterie se mohou časem porouchat, jednotlivé články baterie mohou selhat a baterie se může zkratovat. Tato nabíječka nebude nabíjet vadné baterie. Chcete-li zkontrolovat funkčnost této nabíječky, použijte jinou baterii, je-li to možné. Ukáže-li se, že je baterie poškozena, použijte náhradní baterii.
- Neukládejte baterie Li-Ion ve vybitém stavu dlouhou dobu. Tak by mohlo dojít k poškození článků typu Li-Ion. Při dlouhodobém uložení skladujte baterie v nabitém stavu, odpojené od elektrického nářadí.
- Kapacita baterií se bude časem snižovat. Po provedení 100 nabíjecích cyklů se provozní doba baterie a její výkon mírně sníží. Tento pokles pokračuje až do minimální kapacity baterie po 500 nabíjecích cyklech. To je normální a nejedná se o poruchu baterie.

Upnutí pilového kotouče

 **VAROVÁNÍ:** Před upevněním nebo sejmutím pilových kotoučů VŽDY zajistěte, aby bylo toto nářadí VYPNUTO a aby z něj byla vyjmuta baterie.

 **VAROVÁNÍ:** Při manipulaci s pilovými kotouči VŽDY používejte vhodné rukavice odolné proti prořezání.

 **VAROVÁNÍ:** Používejte POUZE pilové kotouče, které jsou v perfektním stavu. Tupé, ohnuté a prasklé pilové kotouče musí být zlikvidovány.
DŮLEŽITÉ: VŽDY používejte správný typ pilového kotouče vhodný pro řezaný materiál (viz pokyny výrobce pilového kotouče).

1. Stiskněte a držte zajišťovací tlačítko hřídele (22).
2. Otáčeje pilovým kotoučem (19) rukou, dokud neucítíte, že došlo k zajištění pojistky.
3. Pomocí dodaného šestihřanného klíče 5 mm vyšroubujte upínací šroub pilového kotouče (17) **PROTI SMĚRU POHYBU HODINOVÝCH RUČÍČEK (obr.3 (a))**.
 Poznámka: Upínací šroub pilového kotouče má levý závit, a proto funguje v opačném směru než konvenční pravý závit
4. Uvolněte tlačítko zajištění hřídele a sejměte upínací šroub pilového kotouče, podložku a přírubu kotouče (18).
5. Použijte páčku pro zasunutí krytu (15) pro otočení krytu pilového kotouče (16) (Obr.3 (b)), aby bylo umožněno sejmutí pilového kotouče.
 Poznámka: Na hřídeli je umístěna sekundární příruba, která je odkrytá, dojde-li k sejmutí pilového kotouče (obr.3 (c)). Před nasazením nového pilového kotouče se ujistěte, zda zůstává na svém místě a zda je správně umístěna.
6. Nasadte nový pilový kotouč a ujistěte se, zda směr šipky na pilovém kotouči souhlasí se směrem indikátoru směru pilového kotouče (20).
7. Nasadte na kotouč zajišťovací přírubu a ujistěte se, zda je řádně usazena na ploché části hřídele a namontujte zpět upínací šroub pilového kotouče společně s podložkou.
8. Stiskněte a držte tlačítko zajištění hřídele a pomocí šestihřanného klíče 5 mm utáhněte upínací šroub pilového kotouče.
9. Uvolněte tlačítko zajištění hřídele a před použitím pily se ujistěte, zda je pilový kotouč zajištěn.

Nastavení úhlu šikmého řezu

Viz obr. IV

1. Povolte páku šikmých řezů (1). Nyní budete moci volně otáčet deskou základny (13).
2. Zvolte požadovaný úhel (0–45°) pomocí vodítka šikmých řezů (2).
3. Utáhněte páku šikmých řezů.

Poznámka: Z důvodu zajištění přesnosti musí být úhel mezi pilovým kotoučem a deskou základny kontrolován vhodným úhloměrem.

Nastavení hloubky řezu

Viz obr.5


1. Otáčením ve směru pohybu hodinových ručiček povolte zajišťovací páku hloubky řezu (23). Nyní je základní deska (13) připravena na nastavení požadované hloubky řezu.
 2. Nastavte desku základny na požadovanou hloubku řezu pomocí měřítka na vodítku hloubky řezu (24).
 3. Zatahněte řádně zajišťovací páku hloubky řezu, aby došlo k zajištění desky základny v požadované poloze.
- Poznámka: Je-li nastavení provedeno správně, pod obrobkem nesmí být vidět více než úplná výška zubů pilového kotouče.


Výměna baterií laseru

Tento laser (3) používá 2 knoflíkové baterie typu LR44.

1. Vyšroubujte šroub na horní části krytu baterií laseru (4).
 2. Sejměte kryt baterií laseru.
 3. Vyměňte baterie.
- Poznámka: Poznamenejte si orientaci pólů baterií ve vztahu k pólům baterií plus a mínus.
4. Vložte nové baterie.
 5. Nasadte zpět kryt baterií a zajistěte jej pomocí šroubu.

Použití


 **VAROVÁNÍ:** VŽDY používejte vhodné bezpečnostní ochranné prostředky. Používání tohoto nářadí vyžaduje ochranu zraku, ochranné rukavice, chrániče sluchu a kvalitní ochranu dýchacích cest.

 **VAROVÁNÍ:** Před použitím tohoto nářadí se ujistěte, zda jste si přečetli a porozuměli částem Bezpečnost a Před použitím, které jsou uvedeny této příručce.

Zapnutí a vypnutí

1. Při práci držte toto nářadí vždy pevně za hlavní rukojeť (6).
2. Před nastavením spouštěcího spínače do polohy ZAPNUTO se ujistěte, zda není toto nářadí v kontaktu s obrobkem.
3. Stiskněte a držte pojistku spínače (14) (obr.6).
4. Stiskněte spínač zapnuto/vypnuto (12), aby došlo ke spuštění nářadí (obr.6).
5. Uvolněte spínač zapnuto/vypnuto, aby došlo k vypnutí nářadí.


Provádění řezu


 **VAROVÁNÍ:** Používejte POUZE dostatečný tlak na to, aby pilový kotouč prováděl řez. NIKDY na pilu příliš netlačte. Nechejte pilový kotouč (19) i pilu provádět jejich práci. Použití nadměrného tlaku, který způsobuje ohyb nebo kroucení pilového kotouče, může způsobit jeho zlomení.

1. Držte pilu bezpečně oběma rukama a opřete přední hranu desky základny (13) o okraj obrobku (obr. VII (a)).
2. Zkontrolujte, zda není pilový kotouč v kontaktu s obrobkem nebo s jiným předmětem.
3. ZAPNĚTE nářadí a počkejte, dokud nedosáhne maximálních otáček.
4. Zasuňte kryt pilového kotouče (16) (obr.7 (b)) právě tak, aby umožnil vniknutí pilového kotouče do obrobku.
5. Pohybuje pilou směrem dopředu, dokud pilový kotouč nezahájí řez a potom uvolněte kryt pilového kotouče.
6. Tlačte pilu plynule dopředu, napříč obrobkem (obr.7 (c)).
7. Udržujte rovnoměrný pohyb a zajistěte, aby byla deska základny stále přitlačována na obrobek.


POZNÁMKA: Přední hrana desky základny je opatřena vodící drážkou (21). Při normálním řezu srovnajte drážku s označením „0°“ s požadovanou čarou řezu. U úhlu šikmého řezu 45° srovnajte s čarou řezu drážku s označením „45°“.


8. Nechejte pilový kotouč procházet materiálem a uvolněte spínač zapnuto/vypnuto (12).


 **VAROVÁNÍ:** Pokud řez nedosahuje k hraně obrobku, uvolněte spínač zapnuto/vypnuto a před vyjmutím pily z řezu počkejte na zastavení pilového kotouče.


 **VAROVÁNÍ:** Ponecháte-li toto nářadí bez dozoru, vyjměte z něj baterii (10) a sejměte pilový kotouč.

Provádění ponorných řezů

 **VAROVÁNÍ:** Ponorné řezání je pokročilá technika s vyšší mírou rizika. Ponorné řezy provádějte pouze v případě, jste-li kompetentní k provádění těchto úkonů a máte-li zkušenosti s touto technikou. Tyto pokyny mají pouze informační charakter.

 **VAROVÁNÍ:** Ponorné řezy provádějte POUZE v měkkých materiálech, jako jsou dřevo, sádrokarton a jiné podobné materiály. NEPOKOUŠEJTE se provádět ponorné řezy do kovu nebo do tvrdých materiálů. Používejte POUZE pilové kotouče určené výhradně pro ponorné řezy. V případě pochybností se řiďte pokyny výrobce pilových kotoučů.

 **VAROVÁNÍ:** Prohlédněte si obě strany obrobku, u kterého se chystáte provést ponorný řez. Ujistěte se, zda se na spodní straně obrobku nenachází žádné cizí předměty nebo předměty, které by mohly být poškozeny. Při řezání do sádrokartonu, stropů nebo podlahových palubek dávejte pozor na skrytá potrubí a elektrické kabely. Pokud se v takových místech mohou vyskytovat potrubí nebo elektrické kabely, vypněte všechny elektrické jističe a uzavřete přívody vody a plynu u příslušných hlavních ventilů.

 **VAROVÁNÍ:** Proříznutí stěny, podlah a stropů, pokud nevíte, co se za nimi nachází, může způsobit vážné zranění a značné škody na majetku.

1. Vyznačte si čaru řezu.

2. Nastavte desku základny (13) na požadovanou hloubku řezu.

3. Umístěte přesní část desky základny na obrobek tak, aby byl pilový kotouč (19) srovnán s čarou řezu (obr.8 (a)).

4. Ujistěte se, zda se pilový kotouč nedotýká obrobku.

5. Držte toto nářadí bezpečně a ujistěte se, zda máte toto nářadí zcela pod kontrolou.

6. ZAPNĚTE nářadí a počkejte, dokud pilový kotouč nedosáhne maximálních otáček.

7. Nastavte kryt pilového kotouče (16) tak, aby byl umožněn kontakt pilového kotouče s obrobkem (obr.8 (b)).

8. Otáčejte pilu na koncové části desky základny, dokud se pilový kotouč nedostane do kontaktu s obrobkem (obr.8 (c)).

9. Uvolněte kryt pilového kotouče.

10. Pokračujte v pomalém otáčení, dokud pilový kotouč zcela nepronikne přes celou tloušťku obrobku.

11. Jakmile čelo desky základny dosedne na plochu na obrobek, pokračujte v provádění řezu.

Použití laseru

Tento laser (3) indikuje polohu řezu promítáním jasně červené čáry na povrch obrobku.

Udržování vysílané laserové čáry srovnané s čarou řezu zajistí přesný řez.

1. Označte si obrobek, který budete řezat.

2. Zapněte laser pomocí spínače laseru (5).


3. Srovnajte laserový paprsek s čarou řezu (obr.7 (d)).

4. Proveďte řez, během kterého udržujte laserový paprsek srovnaný s čarou řezu.
5. Vypněte laser.

Příslušenství

- Kompletní řada příslušenství včetně pilových kotoučů, vodítek pro přímé řezy a vodítek pro podélné řezy, je k dispozici u autorizovaných prodejců Silverline.
- Náhradní díly lze objednat také na internetové adrese toolsparesonline.com

ÚDRŽBA

 **VAROVÁNÍ:** Před čištěním nebo prováděním údržby VŽDY odpojte elektrické nářadí od napájecího zdroje.


Základní kontrola

- Pravidelně kontrolujte, zda jsou utaženy všechny upevňovací šrouby. Tyto šrouby se působením vibrací mohou časem uvolnit.
- Opravy musí být prováděny v autorizovaném servisu Silverline.

Mazání

- V pravidelných intervalech provádějte mazání všech pohyblivých se dílů vhodným mazivem ve spreji.

Čištění

 **VAROVÁNÍ:** Při čištění tohoto nářadí VŽDY používejte osobní ochranné pomůcky včetně ochrany zraku a rukavic.

- Stále udržujte toto zařízení v čistém stavu. Prach a nečistoty způsobí rychlé opotřebení vnitřních dílů a zkrátí provozní životnost zařízení.
- Povrch nářadí čistěte měkkým kartáčem nebo suchým hadříkem.
- Pro čištění plastových součástí nikdy nepoužívejte látky, které mohou naleptat jejich povrch. Není-li suché čištění dostatečné, doporučujeme vám používat saponátový roztok a vlhký hadřík.
- Do kontaktu s tímto nářadím se nikdy nesmí dostat voda.
- Před použitím se ujistěte, zda je nářadí zcela suché.
- Je-li to možné, pro vyfoukání nečistot z větracích drážek (jsou-li k dispozici) použijte proud čistého a suchého stlačeného vzduchu.

Uhlíky

- Časem může dojít k opotřebování uhlíků uvnitř motoru.
- Nadměrně opotřebované uhlíky mohou způsobit ztrátu výkonu, občas výpadky nebo viditelné jiskření.
- Máte-li dojem, že jsou uhlíky opotřebovány, svěřte jejich výměnu autorizovanému servisu.

Uložení

- Pečlivě ukládejte toto nářadí na bezpečném a suchém místě mimo dosah dětí.
- Při dlouhodobém uložení baterie vyjměte a uložte je zvlášť.

LIKVIDACE

Po skončení životnosti výrobku je nutné při likvidaci vzniklého odpadu postupovat v souladu s platnou legislativou. Výrobek se skládá z kovových a plastových částí, které jsou po roztržení samostatně recyklovatelné.

Při likvidaci elektrického zařízení, které již není funkční nebo které již nelze opravit, postupujte vždy podle platných národních předpisů.

- Nevyhazujte elektrické nářadí nebo jiné nepotřebné elektrické a elektronické vybavení (WEEE) do běžného domácího odpadu.
- Chcete-li získat informace týkající se správné likvidace elektrického nářadí nebo baterií, kontaktujte příslušné místní úřady pro likvidaci odpadových materiálů.

Baterie typu Li-Ion nesmí být vyhazovány do běžného domácího odpadu. Nevíte-li, kde se ve vaší oblasti nachází recyklační centrum pro baterie typu Li-Ion, obraťte se na místní úřad nebo původního prodejce, kde vám poskytnou informace týkající se likvidace těchto baterií.

Při likvidaci elektrických výrobků, které již nejsou funkční a není možná jejich oprava, vždy dodržujte platné národní předpisy.

Odstraňování problémů

Problém	Možná příčina	Odstranění závady
Po stisknutí spínače zapnu-to/vypnuto (12) nářadí nepracuje	Je použito tlačítko zajištění spouštěcího spínače	Před stisknutím spínače zapnu-to/vypnuto stiskněte a držte zajištění spínače
	Baterie (10) je zcela vybitá	Nabijte baterii nebo ji vyměňte za zcela nabitou baterii
	Baterie je poškozena	Vyměňte baterii
	Poškozený spínač zapnu-to/vypnuto	Výměnu spínače zapnu-to/vypnuto svěřte autorizovanému servisu Silverline
	Opotřebované uhlíky	Svěřte výměnu uhlíků autorizovanému servisu Silverline
	Poškozené nářadí	Svěřte opravu autorizovanému servisu Silverline
Pila řeže pomalu	Pilový kotouč (19) není vhodný pro řezaný materiál	Použijte vhodný pilový kotouč
	Pilový kotouč je tupý	Použijte nový pilový kotouč
Pilový kotouč se rychle otupuje	Pilový kotouč není vhodný pro řezaný materiál	Použijte vhodný pilový kotouč
	Příliš velký tlak vyvíjený na nářadí	Při pohybu nářadí používejte menší tlak
	Při řezání kovů se nepoužívá žádná řezná kapalina / chladicí prostředek	Při řezání kovů vždy používejte vhodnou řeznou kapalinu

Kontakt:

Máte-li technické dotazy nebo vyžadujete-li provedení opravy, kontaktujte prosím naši servisní linku na čísle (+44) 1935 382 222.

Web: silverlinetools.com/en-GB/Support

Adresa (Spojené království):

Toolstream Ltd. Boundary Way. Lufton Trading Estate. Yeovil, Somerset. BA22 8HZ, United Kingdom

Adresa (EU):

Toolstream B.V. De Keten, 00004, 5651 GJ, Eindhoven, Netherlands

Záruka na nářadí Silverline

Na tento výrobek Silverline se vztahuje záruka v trvání 3 let.

Chcete-li získat tuto záruku v trvání 3 let, zaregistrujte tento výrobek na adrese www.silverlinetools.com do 30 dnů od jeho zakoupení. Doba záruky je počítána od data zakoupení, které je uvedeno na dokladu o zakoupení.

Zaregistrování vašeho nákupu

Registrace je prováděna na webových stránkách silverlinetools.com po stisknutí tlačítka Registrace záruky. Budete muset zadat následující údaje:

- Vaše osobní údaje
- Podrobnosti o výrobku a informace o zakoupení

Jakmile budou tyto informace zadány, váš záruční certifikát bude vytvořen ve formátu PDF, který si budete moci vytisknout a přiložit k dokladu o zakoupení.

Všeobecné podmínky

Doba záruky je platná od data nákupu, které je uvedeno na vašem dokladu o zakoupení.

PEČLIVĚ SI PROSÍM USCHOVEJTE DOKLAD O ZAKOUPENÍ

Dojde-li během 30 dnů po zakoupení tohoto výrobku k jeho závadě, vraťte jej prodejci, u kterého byl zakoupen, společně s dokladem o jeho zakoupení a s popisem závady. Obdržíte vyměněný výrobek nebo vám budou vráceny peníze.

Dojde-li k závadě výrobku po uplynutí 30 dnů od jeho zakoupení, odešlete jej na následující adresu:

Silverline Tools Service Centre

PO Box 2988

Yeovil

BA21 1WU, UK

Záruční reklamace musí být odeslána během platnosti záruční doby.

Před zahájením práce na tomto výrobku musíte poskytnout originální doklad o zakoupení s vyznačeným datem prodeje, vaše jméno, adresu a místo zakoupení výrobku.

Musíte poskytnout přesné informace o závadě, která vyžaduje opravu.

Záruční reklamace prováděné v záruční době budou ověřeny společností Silverline Tools, aby bylo stanoveno, zda se jedná o závadu z důvodu vady materiálu nebo špatného dílenského zpracování.

Přeprava nebude proplacena. Zaslání položky musí být ve vhodném čistém a bezpečném stavu pro opravu a musí být pečlivě zabaleny, aby nedošlo k jejich poškození nebo k zranění osob během přepravy. Nevhodné nebo nebezpečné dodávky můžeme odmítnout.

Všechny práce budou prováděny společností Silverline Tools nebo autorizovanými servis.

Oprava nebo výměna výrobku dobu jeho záruky neprodlužuje.

Závady, o kterých rozhodneme, že jsou kryty zárukou, budou vyřešeny opravou výrobku provedenou zdarma (mimo poplatků za přepravu) nebo výměnou za výrobek v dokonalém provozním stavu.

Reklamované výrobky nebo díly, za které byla vydána náhrada, se stanou vlastnictvím společnosti Silverline Tools.

Oprava nebo výměna vašeho výrobku v rámci záruky poskytuje výhody, které doplňují, ale neovlivňují vaše zákonná práva spotřebitele.

Na co se záruka vztahuje:

Oprava výrobku, pokud může být společností Silverline Tools ověřeno, zda byly nedostatky způsobeny vadnými materiály nebo zpracováním během záruční doby.

Není-li již některá část k dispozici nebo je-li vyřazena z výroby, společnost Silverline Tools ji nahradí funkční náhradní součásti.

Používejte tento výrobek v rámci EU.

Na co se záruka nevztahuje:

Společnost Silverline Tools nezaručuje provedení opravy závady, která vznikla z následující příčiny:

Běžné opotřebením způsobené použitím v souladu s provozními pokyny, například nože, uhlíky, řemeny, žárovky, baterie atd.

Výměna jakéhokoli dodaného příslušenství, jako jsou vrtáky, pilové kotouče, brusné listy, rozbrušovací kotouče a jiné podobné položky.

Náhodná poškození, poruchy způsobené nedbalým použitím nebo nedostatečnou péčí, nesprávným použitím, zanedbáním, nedbalým provozem nebo manipulací s výrobkem.

Použití tohoto výrobku pro jiné než běžné domácí účely.

Jakákoli změna nebo úprava tohoto výrobku.

Použití dílů a příslušenství, které nejsou originálními náhradními díly Silverline Tools.

Špatná instalace (mimo instalace provedené společností Silverline Tools).

Opravy nebo úpravy provedené stranami odlišnými od společnosti Silverline Tools nebo od pracovníků autorizovaných servisů.

Jiné reklamace, než je právo na opravu závady nářadí popsané v těchto záručních podmínkách, nejsou kryty zárukou.

Záruka na baterii

Záruka na baterie Silverline je 30 dnů. Dojde-li k závadě na registrované baterii během trvání záruky na tuto baterii, a to z důvodu vady materiálu nebo z důvodu špatného dílenského zpracování, společnost Silverline ji zdarma nahradí. Tato záruka se nevztahuje na komerční použití, ani na běžné opotřebením, nebo na poškození, které vzniklo v důsledku nehody, špatného zacházení nebo nesprávného použití.

CZ Záruka v trvání 3 let. Zaregistrujte se online do 30 dnů. Platí smluvní podmínky.

silverlinetools.com

UPOZORNĚNÍ

Pokud dojde k poruše, zašlete přístroj na adresu prodejce, oprava bude provedena v co nejkratším termínu. Stručný popis závady zkrátí její hledání a dobu opravy. V záruční době k přístroji přiložte doklad o koupi. Také po uplynutí záruční doby jsme tu pro Vás a případné opravy provedeme za příznivé ceny.

Abyste zabránili poškození přístroje při přepravě, bezpečně jej zabalte nebo použijte originální obal. Za poškození při přepravě neneseme odpovědnost a při reklamaci u přepravní služby záleží na úrovni balení a zabezpečení proti poškození.

Pozn.: Vyobrazení se může lišit od dodaného výrobku, stejně jako se může lišit rozsah a typ dodaného příslušenství. Je to důsledek vývoje a takové varianty ovšem nemají žádný vliv na správnou funkci výrobku.



KONTAKTY

unitechnic.cz s.r.o.
Reklamační a servisní oddělení
Areál bývalého cukrovaru
Hlavní 29 (hala č.3 uni-max)
277 45 Úžice

Tel. Reklamačního odd. 266 190 156
603 414 975
601 218 255
E-shop 266 190 111

E-Mail: reklamace1@khnet.cz
obchod@khnet.cz

<http://www.uni-max.cz>