

VÝROBEK:	
TYP:	

Razítko a podpis prodejny:	Výrobní číslo nebo kódové číslo výroby:
Datum prodeje:	Číslo výrobku

Číslo zakázky		Číslo zakázky		Číslo zakázky	
Razítko:		Razítko:		Razítko:	

ČERPAČÍ TECHNIKA



Domácí vodárny



Zahradní trysková čerpadla



Ponorná čerpadla



Domácí vodní automaty

Profesionální oběžná čerpadla Gamma vícestupňová



Platné pro tyto modely:

Ponorná čerpadla
Obj. č.: 94611, 94615, 94613, 94621, 94623, 94625, 94245, 94130, 94183, 94187, 94265, 94266, 94267,

Zahradní trysková čerpadla
Obj. č.: 94157, 94189, 94188, 94655, 94657,

Domácí vodní automaty:
Obj. č.: 94178, 94206, 94207, 94174,

Domácí vodárny:
Obj. č.: 94172, 94190, 94191, 94192, 94193, 94194, 94195, 94661, 94665, 94668, 94671, 94673, 94686, 94688.

Před spuštěním je nutno si důkladně pročíst tento návod k obsluze a pochopit jej. Návod si dobře uschovejte pro případ, že budete v budoucnu potřebovat nějaké informace

Obsah

Kapitola	Strana
1 Bezpečnostní pokyny	2
2 Popis	3
3 Uvedení do chodu	4
4 Hlubkové sání	6
5 Technické údaje / obecné pokyny	7
6 Příslušenství	8
7 Záruka	9
8 Poruchy – příčiny – odstranění	9

1. Bezpečnostní pokyny

Pozor: Provozujte pouze s ochranným vypínačem proti chybnému proudu !!

- Čerpadlo není vhodné pro použití v bazénech. Elektrickou instalaci smí provádět pouze odborník. Čerpadlo musí mít napájení přes ochranné zařízení proti chybnému proudu s domezovacím proudem nejméně 30 mA.
- Zabraňte tomu, aby čerpadlo běželo nasucho bez přívodu vody. Tím byste ohrozili jeho životnost a poškodili motor.
- Nikdy nebalte motor hlavy čerpadla do přikrývky nebo látky, abyste zabránili zamrznutí vody při chladném počasí.
- Čerpadlo nepoužívejte při venkovních teplotách nad 40°C nebo pod 0°C a také ne ve vodě o teplotě vyšší než 35 °C.
- Dbejte prosím přísně na to, abyste čerpadlo nikdy nepoužili v jiné kapalině, než je voda. Při čerpání rozpouštědel jako benzen, kyselin, hořlavých kapalin (např. benzín) hrozí nebezpečí výbuchu. V případě kapalin o vysoké viskozitě může dojít k poškození čerpadla.
- Čerpadlo nevystavujte přímému slunečnímu záření nebo dešti, neboť to může mít za následek zkrácení jeho životnosti. Navíc hrozí nebezpečí úderu elektrickým proudem.
- Používáte-li čerpadlo na vodu s obsahem písku, měli byste navíc použít filtr na písek. Tím zabráníte poruchám sacího kola v hlavě čerpadla a snížení tlaku a výkonu čerpadla.
- Při montáži a uvádění čerpadla do chodu dodržujte přesně návod k provozu. Osobám, které provoz čerpadla neznají, doporučujeme, aby si před uvedením čerpadla do chodu pozorně přečetly příručku pro obsluhu a údržbu, a tak předem zabránily škodám na čerpadle. Osobám mladším 16 let je zakázáno čerpadlo používat.
- Uživatel nese na pracovišti odpovědnost vůči třetím osobám.
- Čerpadlo se uvádí do chodu výhradně s kabelem nebo gumovým prodlužovákem typu H07 RNF, podle norem DIN 57282 nebo DIN 57245.
- Čerpadlo se nesmí zvedat, přenášet ani upevňovat za elektrický kabel.
- Je třeba se ujistit, že přípojky k elektrickým zásuvkám jsou chráněny před zatopením a vlhkostí.
- Před použitím čerpadla zkontrolujte, že přípojný kabel a elektrická zástrčka jsou v pořádku. Čerpadlo instalujte na plochem, stabilním a vodorovném podkladu.
- Před prováděním jakýchkoliv prací na čerpadle vytáhněte zástrčku ze zásuvky.
- Čerpadlo nesmí být vystavováno přímému proudu vody.
- Uživatel je odpovědný za dodržování místních předpisů pro bezpečnost a montáž.
- Je-li čerpadlo vadné, smí opravu provést výhradně autorizovaná opravna. Je dovoleno používat pouze originální náhradní díly.

Záruční list patří k prodávanému výrobku odpovídajícího čísla jako jeho nedílná součást. Ztráta originálu záručního listu bude důvodem k neuznání záruční opravy.

Na výrobky je zákazníkovi poskytována záruční doba 36 měsíců ode dne nákupu. Během této doby odstraní autorizovaný servis značky GÜDE bezplatně veškeré vady výrobku způsobené výrobní závadou nebo vadným materiálem.

Výrobce garantuje zachování odpovídajících funkčních vlastností náradí a jeho bezpečný provoz pouze v případě realizace všech servisních zásahů na náradí v autorizovaném servisu značky GÜDE.

Záruka zaniká v těchto případech :

- nebyl předložen originál záručního listu
- jedná-li se o přirozené opotřebení funkčních částí výrobku v důsledku používání stroje
- výrobek byl používán v rozporu s návodem k obsluze
- závada vznikla nepřipustným zásahem do výrobku (včetně zásahu a úprav neautorizovaným servisem)
- poškození bylo způsobeno vnějšími vlivy, například znečištěním, vystavením stroje nevhodným povětrnostním podmínkám, ..
- výrobek je mechanicky poškozen vinou uživatele
- jedná-li se o běžnou údržbu výrobku (například promazání, vyčištění stroje,..)

Servisní středisko GÜDE pro Čechy a Moravu :

GÜDE SERVIS CENTRUM

UNICORE náradí s.r.o.

Počernická 120

360 05 Karlovy Vary – Stará Role

Vedoucí servisu : p. Roman Kafka

tel. : 353 440 215-216

Informace zákazníkům : p. Roman Kafka, p. Martin Čáslava, p. Jan Wollenheit

tel. : 353 440 215-216

fax : 353 440 210

E-mail : servis@unicore.cz

Reklamací uplatňujte u svého obchodníka, případně předejte výrobek přímo do servisu (pouze v originálním balení !). Po obdržení kompletního výrobku v nerozloženém stavu posoudí servis oprávněnost reklamace.

Případné záruční opravy potvrdí servis do záručního listu. Záruční lhůta se prodlužuje o dobu od převzetí reklamace servisem (obchodníkem) po odevzdání opraveného výrobku zpět zákazníkovi.

Dovozce si vyhrazuje 30 dnů k posouzení reklamace z hlediska nároku na bezplatnou opravu (náhradu) v rámci záruky.

Prodávající je povinen při prodeji seznámit kupujícího s obsluhou výrobku, výrobek předvést a řádně vyplnit záruční list.

Prohlášení o shodě ES

EC Declaration of Conformity

Tímto prohlašujeme my,
We herewith declare,

Güde GmbH & Co. KG
Birkichstraße 6, 74549 Wolpertshausen, Germany

že koncepce a konstrukce níže uvedených přístrojů v provedeních, která uvádíme do oběhu, odpovídá příslušným základním požadavkům směrnic ES na bezpečnost a hygienu.

that the following Appliance complies with the appropriate basic safety and health requirements of the EC Directive based on its design and type, as brought into circulation by us.

V případě změny přístroje, která s námi nebyla konzultována, ztrácí toto prohlášení svou platnost.

In a case of alternation of the machine, not agreed upon by us, this declaration will lose its validity.

Označení přístrojů:

- Domácí vodárny, profesionální oběžná čerpadla,
zahradní trysková čerpadla, automatika,
ponorná čerpadla

Machine Description:

Číslo výrobku:

- 94613, 94245, 94130, 94621, 94187, 94265, 94266,
94267, 94157, 94189, 94188, 94177, 94194, 94190,
94191, 94192, 94193, 45006, 94260, 94262, 94264,
94268, 94174, 94655, 94657, 94665, 94671, 94206,
94207, 94673, 94686, 94688, 94625, 94623, 94611, 94615,
94661,

Article-No.:

Příslušné směrnice ES:

- Směrnice ES o nízkém napětí 73/23/EHS /

Applicable EC Directives:

Směrnice ES o elektromagnetické snesitelnosti
89/336/EHS se změnami

Použité harmonizované

normy: -

Applicable harmonized
Standards:

EN 60204-1: 1997
EN 1870-1: 1999
EN 55014-1: 1999 A1
EN 55014-2: 1997
EN 61000-3-2: 1995+A1+A2
EN 61000-3-3: 1995

Místo/Place:

Wolpertshausen
09.11.2000,

Datum/Podpis výrobce:

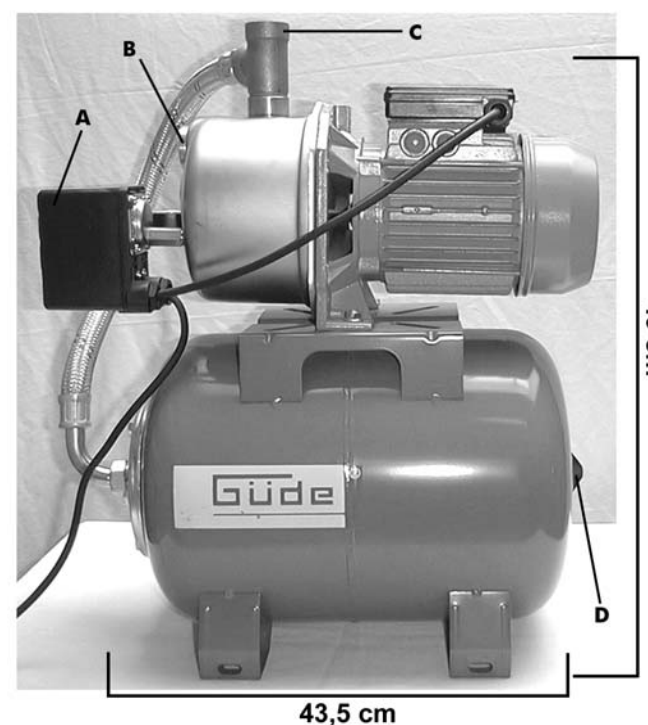
pan Arnold, jednatel

Date/Authorized Signature:

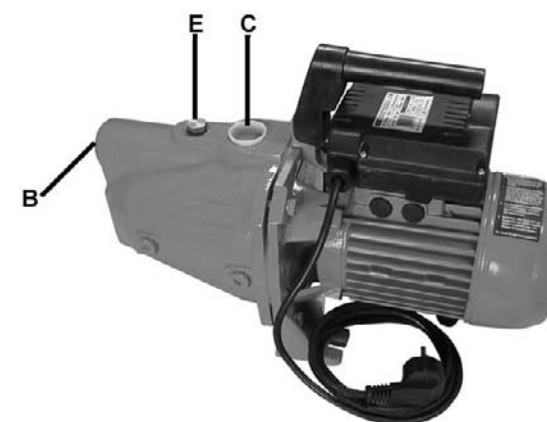
Údaje o podepsaném:

Title of Signatory:

2. Popis



Obr. 1: Domácí vodárna



Obr. 3: Zahradní tryskové čerpadlo



Obr. 5: Ponorná čerpadla

A Tlakový spínač
Přípojka sání
C Výtlačná přípojka
D Vzduchový ventil
E Odvzdušňovací zátka



Obr. 2: Vícestupňové tryskové čerpadlo
(4 x oběžné kolo)



Obr. 2a: Automatické tryskové čerpadlo



Obr. 4: Sací hadice + zpětný
ventil (příslušenství)

Domácí vodárny:

- 1) Používejte, prosím, pouze sací potrubí **se zpětným ventilem** (obr. 3) a **navíc utěsněte všechny závitové přípojky teflonovou páskou** (B, C a příp. E, viz obr. 1+2).
- 2) Plnění: **Odmontujte od vzdušňovací šroub E** na zadní straně čerpadla a do přípojky výtlačného potrubí C nalévejte tak dlouho vodu, až budou sací hadice a těleso čerpadla od vzdušňovacího otvoru E bude vytékat voda.
- 3) **Utěsněte** od vzdušňovací šroub E a zašroubujte jej, pak **utěsněte** výtlačné potrubí a připojte jej na C.
- 4) Pozor: Při připojování sacího a výtlačného potrubí na B resp. C u čerpadel s plastovým tělesem **šroubujte opatrně**, aby plastový materiál nepraskl.

↓ NYNÍ JE PŘÍSTROJ PŘIPRAVEN K PROVOZU!**ÚDRŽBA:**

Kontrolujte pravidelně tlak vzduchu v nádobě na plnicím ventilu D (pod černou čepičkou) (každé 3 měsíce) pomocí zvláštní hustilky pneumatik s manometrem **takto**:

1. Čerpadlo odpojte od zdroje napětí
2. Otevřete spotřebič, vodovodní kohout apod.
3. Zvláštní hustilkou pneumatik upravte tlak vzduchu na **↓1,5 ± 0,3 bar**.

BEZPEČNOST:

Motor čerpadla nesmí být v žádném případě vystaven povětrnostním účinkům, ani se do něho nesmí dostat voda !!! (při použití venku zakrýt!)

Trysková čerpadla:

- 1) Čerpadlo se v žádném případě nesmí provozovat delší dobu bez **odběru vody (nenechávejte jej běžet proti tlaku)**. (příp. použijte čidlo na ochranu proti chodu nasucho BRIO, obj. č. 94174)
- 2) Výtlačné potrubí na C **neredukujte příliš** (min. ¼ palce).
- 3) Jinak platí stejný návod jako u domácí vodárny.

Ponorná čerpadla:

Čerpadlo vkládejte do vody našikmo, aby mohl unikat vzduch ze dna čerpadla.

Spirálová hadice může značně snížit dopravní výšku čerpadla.

36 MĚSÍCŮ

U každého přístroje Güde jsou před tím, než opustí výrobu, pečlivě zkontrolovány všechny jeho součásti a přístroj je podroben provozní zkoušce.

Garantujeme bezplatnou výměnu všech součástí (včetně pracovní doby), k jejichž poruše došlo v důsledku vady materiálu nebo výrobní vady, a to do **36 měsíců** od data prodeje, za těchto předpokladů:

- s elektrickým přístrojem se nezacházelo špatně ani nepozorně,
- elektrický přístroj bude zaslán řádně zabalený a ofrankovaný přímo nám nebo naší servisní dílně.
- Za poškození při přepravě v důsledku špatného zabalení neručíme.
- Na stroji neprováděl opravy nikdo jiný než naši servisní technici.

Pozor – důležité ! Před každou údržbou stroj vždy odpojte od zdroje napětí!!!

Pokud by došlo k provozním poruchám, řiďte se nejprve těmito pokyny:

PORUCHA	PŘÍČINA	ODSTRANĚNÍ
Motor nestartuje	<ol style="list-style-type: none"> 1. Chybí síťové napětí 2. Zablokované kolo čerpadla 	<ol style="list-style-type: none"> 1. Zkontrolujte napětí 2. Pomocí šroubováku protočte krytem ventilátoru hřídel motoru
Čerpadlo nesaje	<ol style="list-style-type: none"> 1. Chybí patní ventil nebo je ucpaný či netěsný 2. Patní ventil není ve vodě 3. Těleso čerpadla bez vody 4. Příliš vysoká sací výška 5. Bublíny v sacím potrubí 6. Přípojky nejsou utěsněny, čerpadlo nasává vzduch, čerpadlo není od vzdušňené 	<ol style="list-style-type: none"> 1. Namontujte resp. vyčistěte patní ventil 2. Sací ventil ponořte do vody 3. Naplňte těleso čerpadla 4. Zkontrolujte sací výšku 5. Zkontrolujte těsnost sacího potrubí 6. Pečlivě zopakujte zapojení podle kapitoly. „Uvedení do chodu“!
Intervaly spínání se zkracují (domácí vodárna taktuje)	<ol style="list-style-type: none"> 1. Nízký tlak v nádobě! 	<ol style="list-style-type: none"> 1. a) Upravte tlak vzduchu (1,5 ± 0,3 bar) b) Uniká-li voda, je nutno vyměnit membránu v nádobě.
Nedostatečné množství dopravované vody	<ol style="list-style-type: none"> 1. Příliš vysoká sací výška 2. Znečištěný sací koš patního ventilu 3. Hladina vody rychle klesá 4. Výkon čerpadla je snížený v důsledku škodlivin 	<ol style="list-style-type: none"> 1. Zkontrolujte sací výšku 2. Vyčistěte sací koš 3. Patní ventil položte níže 4. Vyčistěte čerpadlo a vyměňte rychle opotřebitelné součásti.
Termospínač vypíná čerpadlo	<ol style="list-style-type: none"> 1. Přetížený motor, tření působením cizích tělísek 	<ol style="list-style-type: none"> 1. a) Nechte přístroj zchladnout! b) Čerpadlo rozeberte a vyčistěte, zabraňte nasávání cizích látek.

6. Příslušenství

Brio 2000 (k dostání jako příslušenství)

Tlakový spínač s ochranou proti chodu nasucho

K montáži na výstup čerpadla, kompletní se spojkou a zástrčkou. Vhodný pro všechna čerpadla s tlakem 1,5 – 10 bar (to odpovídá dopravní výšce 15 – 100 m).

Způsob funkce tlakového spínače

Čerpadlo se zapne, když tlak klesne pod 1,5 bar, čerpadlo se vypne, když tlak dosáhne hodnoty cca 3,5 bar (standardní nastavení 1,5 – 3,5 bar). Vypínací tlak do 10 bar, nastavitelný v závislosti na čerpadle.

Způsob funkce ochrany proti chodu nasucho

Chrání každé čerpadlo před chodem nasucho přerušením přívodu proudu v okamžiku, kdy už se nečerpá voda (netěsné sací potrubí, vyschnutí zásoby vody atd.). Když je přívod vody opět v pořádku, lze Brio 2000 znovu aktivovat prostým stisknutím tlačítka RESET.



Technické údaje

Napájecí napětí 230 V/50 Hz, jmenovitý proud 12 A, druh krytí IP 54, oboustranné přípojky 1" vnější závit, zapínací a vypínací tlak (nastaven na 1 - 3,5 bar), max. objemový proud 80 l/min., max. provozní tlak 10 bar.

Plovákový spínač S 10/2 (k dostání jako příslušenství)

Pro dovybavení tryskových čerpadel a domácích vodáren jako ochrana proti chodu nasucho.

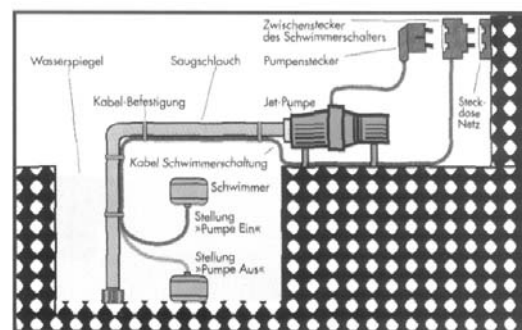
Zapojení – viz obr.



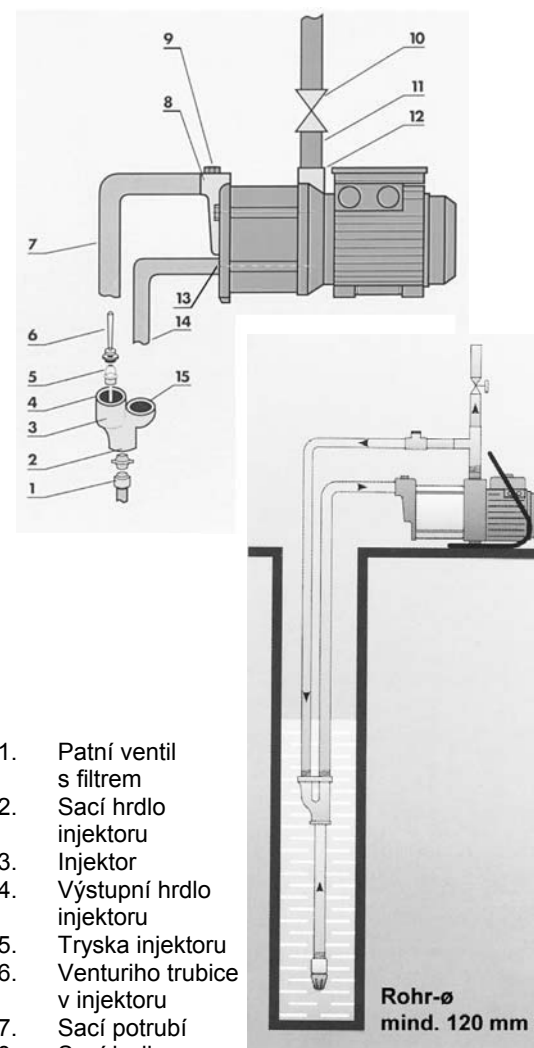
Použití u domácích vodáren a tryskových čerpadel

Montáž se provádí na sací hadici čerpadla.

Zapojení a způsob funkce odpovídají použití u ponorných čerpadel.



4. Hloubkové sání – jak to funguje? (obj. č. 94172)



1. Patní ventil s filtrem
2. Sací hrdlo injektoru
3. Injektor
4. Výstupní hrdlo injektoru
5. Tryska injektoru
6. Venturiho trubice v injektoru
7. Sací potrubí
8. Sací hrdlo čerpadla
9. Plnicí šroub
10. Kulový kohout
11. Tlakové potrubí
12. Výstupní hrdlo čerpadla
13. Recirkulační hrdlo čerpadla
14. Recirkulační potrubí
15. Recirkulační hrdlo injektoru

Hloubka sání až 30 m pomocí injektoru

U čerpadel s hloubkovým sáním platila doposud pro sací výšku fyzikální hranice cca 7,5 m.

Díky nové metodě recirkulace vody pomocí injektoru lze dosáhnout hloubky sání až 30 m. Aby bylo možno tohoto výkonu dosáhnout, vrací se ve fázi nasávání

část nasáté vody zpět do injektoru; tak se vytvoří potřebný tlak pro nasávání vody z takových hloubek (světelný průměr vrtu minimálně 120 mm).



Návod pro montáž a obsluhu injektoru

- Sací potrubí musí mít stejný nebo větší průměr než sací hrdla příslušného čerpadla (bod 8 a 9).
- Sací potrubí propojte s injektorem podle obr. 1. Je nutné použít patní ventil s filtrem (1).
- Abyste zabránili ucpání injektoru, zkontrolujte, zda je sací potrubí čisté.
- Otevřete plnicí šroub (9), naplňte těleso čerpadla čistou vodou a opět jej dobře zavřete.
- Kulový kohout (10) namontujte na výtlačné hrdlo.
- Zkontrolujte, zda síťové napětí odpovídá napětí potřebnému pro chod motoru (tyto údaje najdete na typovém štítku motoru).
- Zavřete kulový kohout a uveďte čerpadlo do chodu. Kulový kohout otvírejte postupně až do polohy, kdy dosáhnete maximálního dodávaného množství, pak nechte kulový kohout v této poloze. Toto nastavení lze provést pouze manuálně.

Důležité: Pokud by bylo čerpadlo delší dobu mimo provoz, je nutno vyprázdnit potrubí a těleso čerpadla.

Zimní období – nebezpečí zamrznutí!

Zařízení je třeba chránit proti mrazu. Pokud by se teplota na místě instalace blížila bodu mrazu, je nutno vyprázdnit potrubí a čerpadlo, aby nedošlo k jeho roztržení. Před vyprazdňováním čerpadla vytáhněte síťovou zástrčku!

Domácí vodní automaty



- 1 Kontrolka pro zastavení při chodu nasucho
- 2 Čerpadlo v provozu
- 3 Kontrolka pro síťové napětí
- 4 Tlačítko RESET
- 5 Sací hrdlo 1" vnitřní závit
- 6 Výstup 1" vnitřní závit
- 7 Napájení 230 V

Obecně

Domácí vodní automat Güde je přístroj, pomocí něhož lze automatizovat zapínání a vypínání elektrického čerpadla v závislosti na poklesu tlaku (otevření kohoutů) a zastavení proudu vody v zařízení (zavření kohoutů), ve kterém je namontovaný. Mimo to má důležitý úkol vypnout elektrické čerpadlo při chodu nasucho a chránit jej tak proti poškození.

Tento automat doporučujeme pro zařízení, jimiž protéká voda bez nečistot. V případě znečištěné vody je nutno přístroj vybavit na vstupu filtrem.

Bezpečnostní předpisy

Pro zamezení nebezpečí požáru a úrazů v důsledku poranění elektrickým proudem dodržujte, prosím, velmi přesně následující pokyny:

- Před každým zásahem stroj odpojte od zdroje elektrického napětí.
- Zajistěte, aby přípojné elektrické vedení a případné prodlužovky měly průřez kabelů vhodný pro výkon čerpadla a aby do elektrických přípojek nemohla proniknout voda.
- Vždy používejte automatický ochranný vypínač proti chybnému proudu s hodnotou IDn = 30 mA.

Pozor: Při zastavení čerpadla budou potrubí natlakovaná; proto byste měli před každým zásahem otevřít kohout, aby došlo k odtlakování zařízení.

Způsob funkce

Od okamžiku zapojení do elektrické sítě aktivuje přístroj čerpadlo po dobu cca 15 sekund. K dalšímu spínání čerpadla dojde, když v důsledku otevření kohoutu poklesne tlak v zařízení, a je tedy dosaženo zapínacího tlaku. Na rozdíl od systémů kontroly tlaku v nádobách není zastavení čerpadla určeno dosažením určitého tlaku v zařízení, ale snížením průtoku na minimální hodnoty. Když tato podmínka nastane, přístroj zpozdí skutečné zastavení o dobu mezi 7 a 15 sekundami; tato časová prodleva má snížit četnost spínání čerpadla při nízkém průtoku.

5. Technické údaje/obecné pokyny

Údaje o výkonu

Všechny uvedené údaje o výkonu jsou maximální hodnoty, tzn. že např. ponorné čerpadlo dosáhne maximálního dopravovaného množství při minimální dopravní výšce, nebo že zahradní čerpadlo resp. domácí vodárna dosáhne maximálního výkonu při sací výšce 0 m. Naměřené údaje najdete v diagramu výkonu.

Dopravní výška

Dopravní výška se počítá od výstupu čerpadla. Maximální dopravní výška se např. u tryskových čerpadel nebo domácích vodáren snižuje s nárůstem sací výšky (10 m dopravní výšky odpovídá tlaku 1 bar).

Tepelná pojistka proti přehřátí

Uvnitř elektromotoru je namontována sonda, která při překročení určité teploty čerpadlo automaticky vypne resp. jej po zchladnutí opět zapne. Tím se několikanásobně zvyšuje životnost čerpadla a snižuje se nebezpečí propálení motoru. Všechna čerpadla GÜDE jsou tímto pojistným zařízením vybavena.

Bezpečnost

Elektromotor u domácích vodáren a zahradních čerpadel nesmí být v žádném případě vystavován povětrnostním vlivům (dešti) ani do něho nesmí vniknout voda!

Přípojný kabel pro ponorná čerpadla

Všechna ponorná čerpadla GÜDE jsou v závislosti na typu vybavena desetimetrovým kabelem H05 nebo H07 RNF (kromě PL 200 = třímetrový kabel). Podle platných předpisů je dovoleno používat ponorná čerpadla s přípojným kabelem o délce méně než 10 m pouze ve vnitřních prostorách jako čerpadla pro odvodnění sklepů. Jejich použití venku je z bezpečnostních důvodů zakázáno. Proto je třeba při koupi čerpadla dbát na délku a typ kabelu.

Údržba a uložení

U domácích vodáren je třeba pravidelně kontrolovat tlak vzduchu v nádobě (obr. D) (každé 3 měsíce $\downarrow 1,5 \pm 0,3$ bar). Jinak jsou čerpadla GÜDE bezúdržbová. Při uložení na zimu je třeba dbát na to, aby v tělese čerpadla nebyla voda, jinak by mohlo dojít působením mrazu ke zničení tělesa čerpadla.

Sací výška

Sací výška se počítá od vodní hladiny ke vstupu do čerpadla. Předpokladem absolutní funkčnosti tryskového čerpadla resp. domácí vodárny je těsnost sací soupravy a patního ventilu. V opačném případě se sací souprava vyprazdňuje a ohrožuje čerpadlo chodem nasucho.

Maximální dopravované množství

Množství, které se dopraví např. při dopravní výšce 1 m (ponorné čerpadlo) nebo sací výšce 0 m (tryskové čerpadlo resp. domácí vodárna).

Filtr a síto na nečistoty

Při čerpání vody s obsahem písku pomocí tryskových čerpadel a domácích vodáren doporučujeme nasadit na sací přípojku čerpadla filtr na nečistoty (k dostání jako příslušenství). Vnikne-li písek do mechanické ucpávky (spojovací hřídel motor – čerpadlo), dojde k jejímu zničení! I v záruční době by se jednalo o vlastní zavinění a na takovou závadu by se tedy nevztahovala záruka.