

UNICORE
nářadí s.r.o.

ZÁRUČNÍ LIST

Güde®

VÝROBEK:

TYP:

Razítko a podpis prodejny:

Výrobní číslo nebo kódové číslo výroby:

Datum prodeje:

Číslo výrobku:

Číslo zakázky	
	Razítko:
Číslo zakázky	
	Razítko:
Číslo zakázky	
	Razítko:

NÁVOD K OBSLUZE

Güde®

ČERPADLA

Ponorná tlaková čerpadla

Model BABY - GARDEN

Obj. číslo 94246



UNICORE
nářadí s.r.o.

Před spuštěním je nutno si důkladně pročíst tento návod k obsluze a pochopit jej.
Návod si dobře uschovejte pro případ, že budete v budoucnu potřebovat nějaké informace.

Výhradní dovozce pro Českou Republiku - UNICORE nářadí s.r.o.
Sídlo firmy: Počernická 120, 360 05, Karlovy Vary – Stará Role
Telefon: 353 561 530-2, Fax: 353 561 533
E-mail: info@unicore.cz Http: // www.unicore.cz

Obsah

Kapitola	Označení
1	Úvod / Návod k použití
2	Technické údaje
3	Bezpečnostní opatření
4	Použití / Oblasti použití
5	Montáž / Uvedení do provozu
6	Rady pro uživatele
7	Údržba, péče
8	Poruchy provozu / hledání poruch
9	Prohlášení o shodě

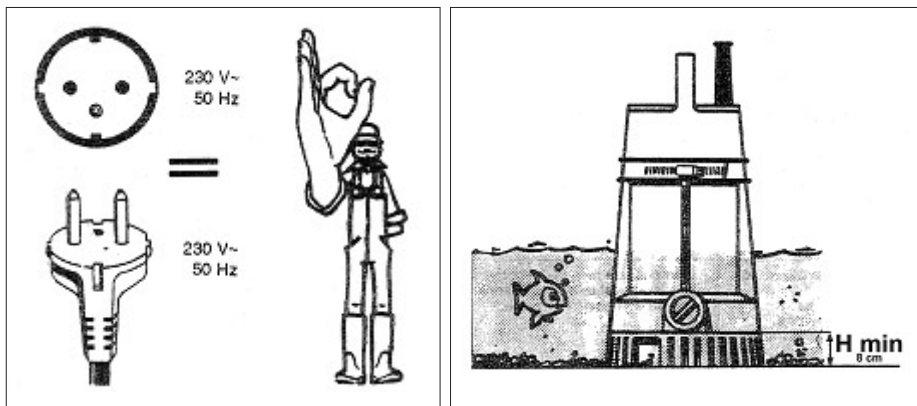
1. Úvod

Vážený zákazníku,

blahopřejeme Vám ke koupi tohoto ponorného čerpadla.

Aby však byl zaručen bezvadný a bezproblémový provoz, je důležité si pozorně pročíst tento návod k obsluze a přísně dodržovat pokyny v něm uvedené.

Návod k použití



Záruční podmínky

Záruční list patří k prodávanému výrobku odpovídajícího čísla jako jeho nedílná součást. Ztráta originálu záručního listu bude důvodem k neuznání prodloužené záruční lhůty podle § 620/3 občanského zákoníku.

Na výrobky je zákazníkovi poskytována záruční doba 36 měsíců ode dne nákupu. Během této doby odstraní autorizovaný servis značky Güde bezplatně veškeré vady výrobku způsobené výrobní závadou nebo vadným materiálem.

Výrobce garantuje zachování odpovídajících funkčních vlastností nářadí a jeho bezpečný provoz pouze v případě realizace všech servisních zásahů na nářadí ve vlastním značkovém servisu.

Záruka automaticky zaniká v těchto případech :

- nebyl-li předložen originál záručního listu včetně prodejního dokladu
- jedná-li se o přirozené opotřebení funkčních částí výrobku
- výrobek byl používán v rozporu s návodem k obsluze
- údaje v záručním listě a dokladech o koupi se liší od údajů uvedených na výrobku
- závada vznikla v důsledku zásahu do výrobku
- poškození bylo způsobeno vnějšími vlivy, například znečištěním apod.
- výrobek je mechanicky poškozen vinou uživatele
- jedná-li se o běžnou údržbu výrobku (například promazání, vyčištění stroje,...)

Service středisko Güde pro Čechy a Moravu :

GÜDE SERVIS CENTRUM

Non-stop přímá servisní linka : 776 555 333

UNICORE nářadí s.r.o.

Počernická 120

360 05 Karlovy Vary – Stará Role

Vedoucí servisu :	p. Roman Kafka
Informace zákazníkům, prodej ND, reklamace :	p. Jan Chylo, p. Martin Čáslava
	tel. : 353 561 536
	fax : 353 561 533
	e-mail : info@unicore.cz

Reklamací uplatňujte u svého obchodníka, případně předejte výrobek přímo do servisu (v originálním balení !). Po obdržení kompletního výrobku v nerozloženém stavu posoudí servis oprávněnost reklamace.

Případné záruční opravy potvrdí servis do záručního listu. Záruční lhůta se prodlužuje o dobu od převzetí reklamace servisem (obchodníkem) po odevzdání opraveného výrobku zpět zákazníkovi. Dovozece si vyhrazuje 31 dnů k posouzení reklamace z hlediska nároku na bezplatnou opravu (náhradu) v rámci záruky.

Prodávající je povinen při prodeji seznámit kupujícího s obsluhou výrobku, výrobek předvést a řádně vyplnit záruční list.

Pokud nebude shledána závada jako podléhající záruce, hradí náklady spojené s výkonem servisního technika (500,- Kč / hod.) a přepravou výrobku zpět vlastníku výrobku.

Deklarace konformity

Prohlášení o shodě

My



Handels-GmbH & Co. KG
Birkichstrasse 6
74549 Wolpertshausen

prohlašujeme a přebíráme odpovědnost za to, že přístroje

modely:
typy:

**Tlakové ponorné čerpadlo
Baby-Garden**

odpovídají těmto směrnici:

- Směrnice ES o strojích 98/37/EWG se změnami
- Směrnice ES o strojích 73/23/EWG se změnami
- Směrnice ES o strojích 89/336/EWG se změnami

Použité harmonizované normy:

- EN 60335-1: 1994 + A11 + A1 + A12
- EN 60335-2-41: 96

Wolpertshausen, 16. června 2000

Güde GmbH & Co. KG
Arnold
jednatel

Čerpadlo nesmí nikdy běžet nasucho. Před zapojením zástrčky ponořte čerpadlo do vody. Dále před zapojením zástrčky do zásuvky zkontrolujte, zda je napětí v síti shodné s údajem uvedeným na výkonovém štítku a zda funguje uzemnění. Není-li uzemnění ještě nainstalováno, je nutno použít ochranný vypínač proti chybnému proudu 30 mA podle normy VDE 0100 T 737. Montáž přívodu vody provádějte pouze při vytažené síťové zástrčce. Čerpadlo nejlépe pracuje, je-li celé ponořené pod vodou. Po krátkou dobu může čerpadlo pracovat při minimální sací výšce. Ponorné čerpadlo, které bylo dodáno bez plovákového spínače, je nutno používat tak, aby bylo vždy ponořené pod vodou.

2. Technické údaje

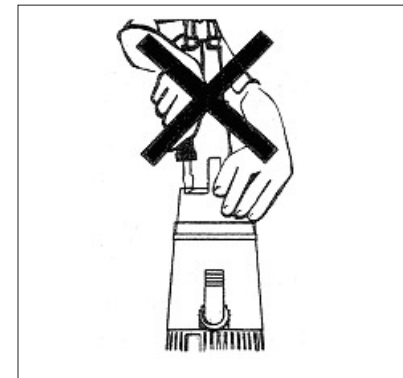
Ponorné tlakové čerpadlo Baby - Garden	
Přípojka	230 V / 50 Hz
Výkon P1	800 W
Max. dopravní výška	36 m
Max. čerpané množství/hod.	4 800 l
Max. teplota čerpané kapaliny:	40 °C
Čerpací přípojka	1" vnější závit
Max. tlak	3,6 bar

Zapínací a vypínací výška může být různá. Uvedené hodnoty jsou průměrné a neodpovídají přesně, pokud plovákový spínač není upevněn na aretaci spínače.

3. Bezpečnostní opatření

Pozor: Před montáží a spuštěním je nutno si pročíst tento návod k obsluze. Osoby, které si tento návod nepročetly, nesmí čerpadlo z bezpečnostních důvodů obsluhovat. Mladistvým do 16 let je používání čerpadla zakázáno; tyto osoby je nutno udržovat v bezpečné vzdálenosti od zapojeného čerpadla.

- a) Uživatel je odpovědný vůči třetím osobám za účinky související s užíváním čerpadla (vodního stroje atd.).
- b) Provozujte pouze na přípojkách opatřených ochranným spínačem proti chybnému proudu!
- c) Před spuštěním musí kvalifikovaný elektrikář zkontrolovat, že jsou provedena všechna elektrická bezpečnostní opatření.
- d) Pro elektrické zapojení je potřebný spínač motoru a zásuvka s ochranným kontaktem.
- e) Zkontrolujte napětí. Technické údaje uvedené na štítku musí odpovídat napětí elektrického zařízení.
- f) Budete-li čerpadlo používat v bazénech, rybnících, studnách atd. nebo jako součást vodních zařízení, je nutno respektovat normy platné v zemi použití.
- g) Elektrická čerpadla používaná venku (např. bazény, rybníky atd.) musí být vybavena elektrickým kabelem z pryže nebo neoprénu, typ HO7 RN-F+ HO5-RNF podle normy DIN 57282 resp. DIN 57245.
- h) Jsou-li čerpadla v provozu, nesmí se nikdo ponořit do čerpané kapaliny (např. bazény, sklepy atd.).
- i) Teplota čerpané kapaliny nesmí překročit +35°C. Používáte-li prodlužovací kabely, musí být výhradně z pryže nebo neoprénu, typu HO7 RN-F podle normy DIN 57282 nebo DIN 57245. Čerpadlo zapojené do sítě nikdy nechytejte ani nezdvihejte nebo nepřevravujte za kabel. Je třeba dbát na to, aby do přípojných zásuvek nemohla vniknout voda ani vlhkost.
- j) Před spuštěním čerpadla zkontrolujte, zda není poškozený elektrický kabel nebo zásuvka.
- k) Před prováděním jakýchkoliv prací na čerpadle vytáhněte zástrčku ze zásuvky.
- l) Montujete-li čerpadlo do dešťové vpusti, musíte vpust pro ochranu chodců uzavřít víkem.



8. Hledání poruch

Poruchy	Příčiny	Odstranění
Čerpadlo neběží	<ol style="list-style-type: none"> 1. Chybí napájení. 2. Zablokované oběžné kolo. 3. Plovákový spínač nepracuje (pouze u automatického provedení) 	<ol style="list-style-type: none"> 1. Zkontrolujte, zda jde do vodičů proud a je-li zástrčka dobře zapojená. 2. Odmontujte hydraulické zařízení a zkontrolujte, zda se oběžné kolo může volně otáčet. 3. Plovákový spínač vytáhněte rukou nahoru a zkontrolujte jej.
Čerpadlo běží, ale nedodává vodu.	<ol style="list-style-type: none"> 1. Hladina je pod min. sací výškou. 2. V čerpadle je vzduchová bublina, která se vytvořila při ponořování nebo u automatického provedení v důsledku špatného nastavení plovákového spínače – při min. hladině čerpadlo nezastaví, ale nasává vzduch. 3. Ucpaný filtr sání. 4. Ucpaná tlaková hadice. 	<ol style="list-style-type: none"> 1. Vypnout čerpadlo. 2. Vypudit vzduch tak, že se čerpadlo ponořuje do vody našikmo. Při otevřeném tlakovém hadici čerpadlem potřásejte. 3. Vyčistit hydraulické zařízení. 4. Odmontovat a vyčistit hadici.
Čerpadlo se kvůli přetížení vypíná pomocí tepelné ochrany	<ol style="list-style-type: none"> 1. Napájení nesouhlasí s údaji na štítku motoru. 2. Pevná částička zablokovala hydraulické zařízení. 3. Čerpadlo pracovalo s příliš horkou vodou. 4. Čerpadlo běželo nasucho, což u automatického provedení může souviset s nastavením plovákového spínače. 	Vytáhnout zástrčku ze zásuvky, odstranit příčinu, která způsobila přehřátí, počkat na ochlazení čerpadla a zástrčku opět zasunout do zásuvky.

6. Rady pro uživatele

Zapojení do elektrické zásuvky:

Čerpadlo se smí zapojit pouze do zásuvky vybavené ochranným vypínačem proti chybnému proudu. Čerpadlo se spustí zasunutím zástrčky do příslušné zásuvky.

Automatický plovák (je-li součástí čerpadla):

Plovák automaticky spustí nebo zastaví čerpadlo, když stav kapaliny klesne nebo stoupne na určitou hodnotu. Zkrácení resp. prodloužení plovákového kabelu ve vztahu k opěrnému bodu způsobí zapnutí resp. vypnutí čerpadla z důvodu dosažení požadované minimální či maximální výšky. Plovákový kabel je upevněn na rukojeti čerpadla. Zapínací a vypínací výška se mohou měnit. Uvedené hodnoty jsou průměrné a nesouhlasí, není-li plovákový spínač upevněn na aretaci (3).

Ochrana proti přetížení / tepelný vypínač motoru (je-li součástí vybavení):

Ponorné čerpadlo je vybaveno tepelným vypínačem motoru. Dojde-li k přehřátí motoru, vypínač čerpadlo automaticky vypne. Doba potřebná na ochlazení činí 25 minut, pak se čerpadlo opět automaticky zapne. Pokud došlo k sepnutí vypínače motoru, je nutné najít a odstranit příčinu (viz také „Hledání poruch“. Zde uvedené údaje nelze považovat za návod k opravám „podomácku“, neboť opravování vyžaduje specifické odborné znalosti. V případě poruchy je tedy nutno se vždy obrátit na servisní dílnu.

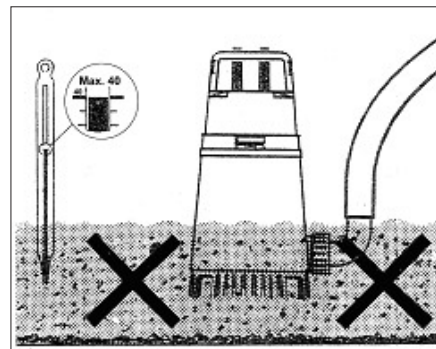
7. Údržba a péče

Toto čerpadlo je bezúdržbové. Z důvodů bezpečnosti není dovoleno vyšroubovávat šrouby nebo otvírat víka. V případě porušení tohoto předpisu zaniká záruka. Případnou údržbu nebo opravy nechejte provést u servisní dílny.

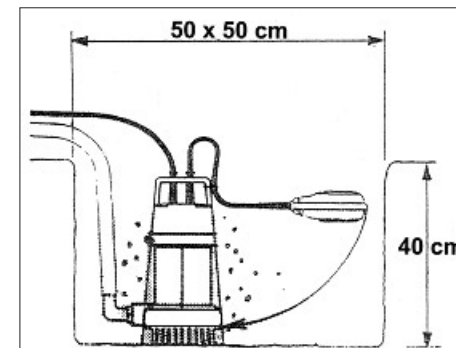
- m) Upevnění vypouštěcí trubky zesilte pomocí trubkového třmenu. Dodržujte maximální ponornou hloubku (viz technické údaje). Abyste zamezili případným škodám (jako např. zaplavení místností apod.) v důsledku vadného provozu čerpadla (vlivem poruch nebo závad), je majitel (uživatel) povinen přijmout přiměřená opatření (montáž výstražného zařízení, rezervní čerpadlo atd.). V případě písčitého nebo bahnitého dna je nutno nechat čerpadlo běžet zavěšené na laně resp. řetězech nebo jej postavit na přiměřenou podložku, aby se zabránilo ponoření sací části čerpadla do měkkého dna.
- n) Je-li čerpadlo vadné, smí opravu provést pouze autorizovaná servisní dílna. Je dovoleno používat pouze originální náhradní díly.
- o) Upozorňujeme na to, že podle platných norem nepřebíráme odpovědnost za případné škody, které mají následující příčiny:
 - nevhodné opravy provedené jinou než autorizovanou dílnou,
 - použití jiných než originálních náhradních dílů.

Pro součásti příslušenství platí stejné předpisy.

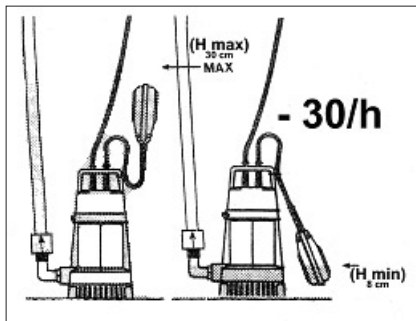
4. Použití



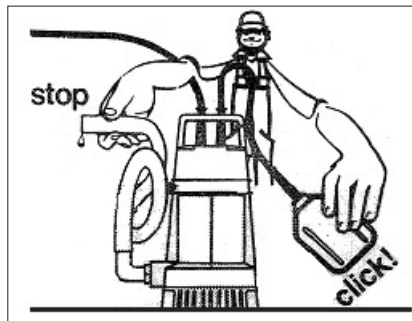
Čerpadlo se má používat pouze v čiré vodě, typy BW 750 Vortina lze používat i pro znečištěnou vodu. Teplota vody nesmí překročit 40°C. Mimo to není dovoleno toto čerpadlo používat v bazénech a zahradních jezírkách.



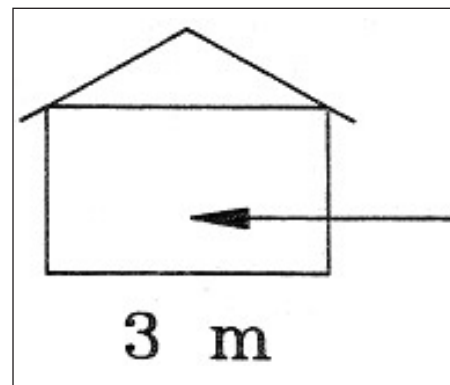
U stacionárních zařízení pro vysoušení zaplavených prostor je nutno čerpadlo vsadit do jámky, jejíž rozměry umožňují normální provoz plovákového spínače.



Je nutno zabránit tomu, aby z důvodu nedostatečného přívodu vody čerpadlo zapínalo a vypínalo častěji než 30 x za hodinu. Pro takové případy doporučujeme použít hadici s uzavíracím ventilem.



V automatickém provedení se čerpadlo dodává s již nastaveným plovákovým spínačem. Chcete-li změnit rozsah nastavení hladin, zkontrolujte, že spínač čerpadlo při minimální hladině vypne.



Čerpadla se síťovým vedením 3 m se nesmí používat venku.

5. Montáž / Uvedení do provozu

Čerpadlo se dodává kompletní s elektrickým kabelem HO7 HN-F, se zástrčkou a úhlovým hrdlem 1 1/4" pro trubku 35. Namontujte potřebnou vypouštěcí trubku a těsnění zesilte třmenem trubky. Rozvod vody závisí mimo jiné také na průměru vypouštěcí trubky. Velký průměr znamená vyšší čerpací výkon, zatímco zmenšený průměr má za následek nižší čerpací výkon. Čerpadlo ponořte do čerpané kapaliny (zkontrolujte maximální výtlačnou výšku).

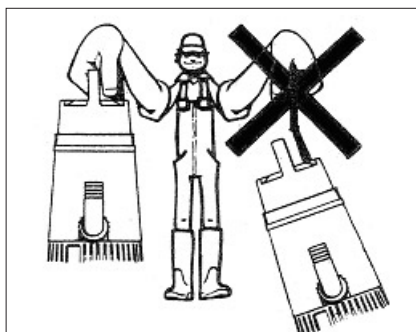
Pozor: Čerpadlo nesmí v žádném případě běžet na sucho. Při práci musí být zcela ponořené do kapaliny. Při nižším stavu vody je dovoleno nechat čerpadlo běžet po dobu kratší než 10 minut.

Čerpadlo se spouští zasunutím zástrčky do příslušné zásuvky. Chcete-li čerpadlo zvedat nebo přepravovat, použijte k tomu rukojeť a nikoliv přípojný kabel. Při ponořování čerpadla použijte v případě potřeby lano apod., které přivážete na rukojeť.

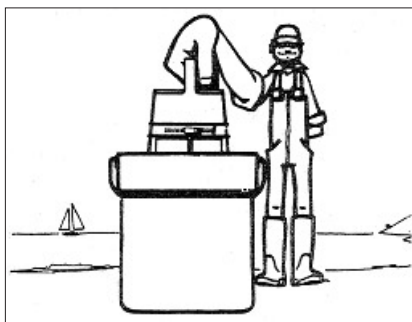
V případě bahnitého, písčitého nebo štěrkového dna je třeba čerpadlo zavěsit na lano nebo řetěz nebo jej postavit na základovou desku odpovídající šířky a nechat jej pracovat ponořené. Písek a ostatní abrazivní substance snižují životnost hydraulických součástí a těsnění čerpadla, a je proto třeba se jim vyhnout. Při teplotách pod bodem mrazu je třeba čerpadlo z čerpané kapaliny vyjmout. Čerpadlo v žádném případě nevystavujte teplotám pod bodem mrazu. Vyprázdněte jej a uložte na místě chráněném před mrazem. Abyste usnadnili naplnění čerpadla, doporučuje se vypudit vzduch tak, že čerpadlo ponoříte do kapaliny s vypouštěcím hrdlem otočeným směrem nahoru.

Informace pro zákazníky:

1. Čerpadlo vkládejte do vody našikmo, aby ze dna čerpadla mohl uniknout vzduch.
2. Spirálová hadice může značně snížit dopravní výšku čerpadla.



Čerpadlo přenášejte za rukojeť nebozvedací lano.



Po používání ve slané vodě čerpadlo vypláchněte sladkou vodou.