

uni-max

NÁVOD K OBSLUZE
PŮVODNÍ

STOLNÍ DVOUKOTOUČOVÁ BRUSKA 75 MM S PŘÍMOU BRUSKOU SILVERLINE



953843

Vážený zákazníku, děkujeme Vám za zakoupení produktu uni-max.

Naše společnost je připravena Vám poskytnout své služby – než výrobek zakoupíte, při koupi i po zakoupení. V případě jakýchkoli dotazů, návrhů či doporučení kontaktujte naše obchodní místo. Vynasazíme se Váš návrh zvážit a reagovat v rámci možností.

První použití zařízení je ve smyslu tohoto návodu právním krokem, kterým uživatel svou svobodnou vůlí stvrzuje, že tento návod řádně prostudoval, zcela pochopil jeho smysl a seznámil se všemi riziky.

POZOR! Nepokoušejte se uvést (popř. používat) zařízení dříve, než se seznámíte s celým návodem k obsluze. Návod uschovejte pro příští použití.

Pozornost je třeba věnovat zejména pokynům týkajících se bezpečnosti práce. Nedodržení nebo nepřesné provádění těchto pokynů může být příčinou úrazu vlastní osoby nebo osob jiných, popřípadě může dojít k poškození zařízení nebo zpracovávaného materiálu.

Dbejte zejména bezpečnostních instrukcí uvedených na štítcích, kterými je zařízení opatřeno. Tyto štítky neodstraňujte, ani nepoškozujte.

Pro usnadnění případné komunikace si zde opište číslo faktury, popř. kupního dokladu.

POPIS

Všestranná mini bruska a leštička s praktickým flexibilním nástavcem hnacího hřídele. Dodáváno s jemným brusným kamenem (zrnitost 80) a leštícím kotoučem. Nastavitelné štíty ochrany očí, deflektory jisker, chrániče kotoučů a opěrky nástrojů. Příkon 120 W.

TECHNICKÁ DATA

Napětí.....	230 V/50 Hz
Příkon.....	120 W
Otáčky naprázdno.....	9 900 ot/min
Rozměry kotouče (průměr; šířka; otvor).....	75; 20; 10 mm
Hrúbost kotoučů.....	P80/leštící
Rychlost kotouče.....	38,86 m/s
Krytí.....	IP20
Rozměry (D × Š × V).....	143 × 115 × 220 mm
Hmotnost.....	2,35 kg
Délka napájecího kabelu.....	2 m

Prodloužený rotující nástroj

Velikost kleštiny.....	3,63 mm
Délka ohebného hřídele.....	1 m
Informace týkající se hluku a vibrací	
Akustický tlak L_{PA}	75,80 dB(A)
Akustický výkon L_{WA}	88,70 dB(A)
Odchylka K.....	3 dB

Úroveň hluku působící při provozu tohoto nářadí na uživatele může překročit 85 dB(A), a proto jsou nezbytná opatření týkající se ochrany proti hluku.

Správnost textu, grafů a údajů se váže na dobu tisku. V zájmu neustálého zlepšování našich výrobků může bez předchozího upozornění dojít ke změně technických údajů.

VAROVÁNÍ: Na místech, kde hladina hluku překročí hodnotu 85 dB(A), vždy používejte ochranu sluchu. V případě potřeby zkrátte dobu působení na minimum. Je-li hladina hluku nepříjemně vysoká, a to i v případě, kdy používáte ochranu sluchu, okamžitě přerušete práci a zkontrolujte, zda ochranu sluchu používáte správně a zda zajišťuje správné utlumení hluku na přijatelnou úroveň.

VAROVÁNÍ: Působení vibrací na uživatele může vést k ztrátě hmatu, znečitlivění, brnění a k snížení schopnosti úchopu. Dlouhodobé působení vibrací může vést k chronickému stavu. Je-li to nutné, omezte délku působení vibrací na minimum a používejte vhodné antivibrační rukavice. Nepracujte s tímto nářadím, mají-li vaše ruce nižší než normální teplotu, protože v takovém případě mají vibrace větší negativní efekt. Pro výpočet doby působení vibrací a frekvence při použití tohoto nářadí použijte obrázky uvedené v technických údajích, které se týkají vibrací.

Hladina hluku a úroveň vibrací v technických údajích jsou určeny podle mezinárodních norem. Obrázky se vztahují na normální použití tohoto nářadí v běžných provozních podmínkách.

Špatně udržované, nesprávně smontované nebo nesprávně používané nářadí může vytvářet zvýšené úrovně hluku a vibrací.

Adresa www.osha.europa.eu poskytuje informace týkající se úrovně hluku a vibrací na pracovištích, které mohou být užitečné pro domácí uživatele používající toto nářadí dlouhodobě.

BEZPEČNOSTNÍ OPATŘENÍ

Symbolsy používané v těchto instrukcích



Pozor! Označuje nebezpečí zranění nebo velké materiální škody.



Obecné

Základní bezpečnostní varování pro elektrická nářadí

VAROVÁNÍ! Při použití elektrického nářadí musí být vždy dodržovány základní bezpečnostní předpisy a pokyny, aby byla omezena rizika způsobení požáru, úrazu elektrickým proudem a jiného zranění, včetně následující bezpečnostní informace. Před zahájením práce s tímto výrobkem si přečtete všechny uvedené pokyny a tyto pokyny uložte na bezpečném místě pro budoucí použití.

VAROVÁNÍ: Tento výrobek není určen k použití osobami (včetně dětí) se sníženými fyzickými nebo duševními schopnostmi, s nedostatkem zkušeností a znalostí, pokud těmto osobám nebyl stanoven dohled, nebo pokud jim nebyly poskytnuty pokyny týkající se použití výrobku osobou odpovědnou za jejich bezpečnost. Děti musí být pod dozorem, aby bylo zajištěno, že si s tímto výrobkem nebudou hrát.

UPOZORNĚNÍ: Používejte elektrické nářadí, příslušenství a pracovní nástroje v souladu s těmito pokyny a berte v úvahu provozní podmínky a práci, kterou je nutné vykonat. Použití elektrického nářadí k jiným účelům, než k jakým je určeno, může být nebezpečné.

Termín „**elektrické nářadí**“ ve všech varováních odkazuje na vaše nářadí napájené ze sítě (je opatřeno napájecím kabelem) nebo nářadí napájené baterií (bez napájecího kabelu).

1 – Udržujte pracovní prostor v čistotě – Nepořádek na pracovišti nebo na pracovním stole zvyšuje riziko způsobení zranění.

2 – Berte v úvahu okolí pracovního prostoru

- Nevystavuje nářadí dešti.
- Nepoužívejte elektrické nářadí ve vlhkém nebo mokřem prostředí.
- Zajistěte řádné osvětlení pracovního prostoru.
- Nepoužívejte toto nářadí na místech, kde jsou hořlavé kapaliny nebo plyny.

3 – Chraňte se před úrazem způsobeným elektrickým proudem – Zabraňte kontaktu těla s uzemněnými povrchy (například potrubí, radiátory, sporáky, ledničky).

4 – Udržujte ostatní osoby v bezpečné vzdálenosti – Nedovolte ostatním osobám, a zejména dětem, aby se dostaly do kontaktu s tímto nářadím nebo s jeho napájecím kabelem a udržujte je v bezpečné vzdálenosti od pracovního prostoru.

5 – Nepoužívané nářadí uložte – Není-li nářadí používáno, musí být uloženo na suchém místě, které je dostatečně vysoko nebo které je uzamykatelné, aby k němu neměly přístup děti.

6 – Nepřetěžujte toto nářadí – Při použití správného typu nářadí bude práce provedena lépe a bezpečněji.

7 – Používejte správný typ nářadí – Nepřetěžujte malá nářadí při provádění práce, která je určena pro velká nářadí.

8 – Vhodně se oblékejte

- Nenoste volný oděv nebo šperky, které mohou být zachyceny pohybujícími se díly.
- Pracujte-li venku, doporučujeme vám používat vhodnou bezpečnostní obuv.
- Máte-li dlouhé vlasy, používejte vhodnou pokrývku hlavy.

8 – Používejte bezpečnostní vybavení

- Používejte ochranné brýle.
- Pracujete-li v prašném prostředí, používejte také masku proti prachu nebo respirátor.

VAROVÁNÍ: Nebudete-li používat ochranné vybavení nebo odpovídající oděv, může dojít k způsobení zranění nebo bude takové zranění vážnější.

9 – Připojte zařízení pro odsávání prachu – Jsou-li zařízení vybavena adaptérem pro připojení zařízení k odsávání a zachytávání prachu, zajistěte jeho správné připojení a řádnou funkci.

10 – Napájecí kabel nevystavujte nadměrné zátěži – Nikdy netahejte za napájecí kabel, chcete-li jej odpojit od síťové zásuvky. Dbejte na to, aby napájecí kabel nepřečázel přes horké a mastné povrchy nebo přes ostré hrany. Poškozené nebo spletené kabely zvyšují riziko úrazu elektrickým proudem.

11 – Upněte si obrobek – Je-li to možné, použijte pro upevnění obrobku svorky nebo svěrák. Je to bezpečnější než použití rukou.

12 – Nepřeceňujte své síly – Stále udržujte správný postoj a rovnováhu.

13 – Provádějte pečlivou údržbu nářadí

- Dbejte na to, aby byly řezné nástroje ostré a čisté, aby byla zaručena lepší ovladatelnost nářadí a aby nedocházelo k uváznutí nebo zablokování v obrobku.
- Dodržujte pokyny pro mazání a výměnu příslušenství.
- Provádějte pravidelnou kontrolu napájecích kabelů zařízení a jsou-li poškozeny, svěřte jejich opravu autorizovanému servisu.
- Provádějte pravidelnou kontrolu prodlužovacích kabelů a jsou-li poškozeny, vyměňte je.
- Udržujte rukojeti suché a čisté a zamezte jejich znečištění olejem a mazivem.

VAROVÁNÍ: Mnoho nehod bývá způsobeno zanedbanou údržbou nářadí.

14 – Odpojte nářadí – Není-li nářadí používáno, před prováděním jeho údržby a při výměně příslušenství, jako jsou nože, pilové kotouče nebo vrtáky, odpojte nářadí od napájecího zdroje.

VAROVÁNÍ: Použití příslušenství nebo doplňků, které nejsou doporučeny výrobcem, může vést k riziku zranění osob.

15 – Odstraňte z nářadí seřizovací klíče a přípravky – Vytvořte si návyk provádět vizuální kontrolu, zda jsou před zapnutím sejmuty z nářadí všechny klíče a seřizovací přípravky.

16 – Zabraňte náhodnému spuštění – Před připojením zástrčky napájecího kabelu k síťové zásuvce nebo před vložením baterie, nebo před zvednutím či přenášením nářadí se ujistěte, zda je spínač nářadí v poloze vypnuto.

VAROVÁNÍ: Neočekávané spuštění nářadí může způsobit vážné zranění.

17 – Používejte prodlužovací kabely určené pro venkovní použití – Je-li elektrické nářadí používáno venku, používejte pouze prodlužovací kabely určené pro venkovní použití, které jsou takto i označeny. Použití kabelu určeného pro venkovní použití snižuje riziko úrazu elektrickým proudem.

18 – Buďte stále pozorní

- Sledujte, co děláte, používejte zdravý rozum a nepracujte s tímto zařízením, jste-li unaveni.
- Nikdy nepoužívejte toto elektrické nářadí, jste-li pod vlivem drog, alkoholu nebo léků.

VAROVÁNÍ: Chvilka nepozornosti při práci s elektrickým nářadím může vést k vážnému zranění.

19 – Kontrolujte, zda nedošlo k poškození částí

- Před použitím jakéhokoli nářadí musí být provedena pečlivá kontrola, aby bylo určeno, zda bude řádně pracovat a zda bude plnit svou funkci.

- Zkontrolujte srovnání pohyblivých se částí, zda nedochází k blokování pohyblivých se částí a zda nedošlo k jejich poškození. Zkontrolujte montáž a všechny podmínky, které mohou ovlivnit jejich správnou funkci.
- Kryt nebo jiná část, která je poškozena, musí být řádně opravena nebo vyměněna v autorizovaném servisu, není-li v tomto návodu uveden jiný postup.
- Výměnu poškozených spínačů svěřte autorizovanému servisu.

VAROVÁNÍ: Pokud nelze hlavní spínač nářadí zapnout a vypnout, s nářadím nepracujte. Před dalším použitím nářadí musí být poškozený spínač vyměněn.

20 – Svěřte opravu nářadí kvalifikované osobě – Toto elektrické nářadí splňuje požadavky příslušných bezpečnostních předpisů. Opravy mohou být prováděny pouze kvalifikovanými osobami. Nebude-li dodržena tato podmínka, může dojít k značnému ohrožení uživatele.

VAROVÁNÍ: Při provádění údržby a oprav používejte pouze originální díly.

VAROVÁNÍ: Dojde-li k poškození napájecího kabelu, jeho výměna musí být provedena výrobcem nebo v autorizovaném servisu.

21 – Zástrčka napájecího kabelu musí odpovídat síťové zásuvce – Zástrčku nikdy žádným způsobem neupravujte. U nářadí chráněného uzemněním nepoužívejte žádné adaptéry zástrček. Neupravované zástrčky a odpovídající zásuvky snižují riziko vzniku úrazu elektrickým proudem.

22 – Pracujete-li s elektrickým nářadím venku, vždy používejte proudový chránič – Použití proudového chrániče snižuje riziko způsobení úrazu elektrickým proudem.

VAROVÁNÍ: Je-li toto zařízení používáno v Austrálii nebo na Novém Zélandu, doporučujeme, aby bylo toto zařízení VŽDY dodáváno s proudovým chráničem s jmenovitým proudem maximálně 30 mA.

VAROVÁNÍ: Před připojením tohoto nářadí k napájecímu zdroji (síťový spínač, zásuvka atd.) se ujistěte, zda je napájecí napětí v síti stejné jako napájecí napětí uvedené na výrobním štítku nářadí. Napájecí napětí, které je vyšší než napětí uvedené na výrobním štítku nářadí, může způsobit vážné zranění uživatele a může způsobit poškození nářadí. Máte-li jakékoli pochybnosti, nepřipojujte nářadí k elektrické síti. Použití napájecího zdroje s nižším napájecím napětím, než je napětí na výrobním štítku nářadí, může způsobit poškození motoru.

Bezpečnost při práci se stolními bruskami

- Vždy používejte odpovídající osobní ochranné vybavení. Při práci na brusce používejte ochranné bezpečnostní brýle, ochranu sluchu a respirátor
- Vždy používejte brusné kotouče, které jsou specifikovány pro tuto brusku.
- Před použitím brusky zkontrolujte, zda nejsou brusné kotouče poškozeny. Nepoužívejte vadné, popraskané nebo jinak poškozené brusné kotouče. Poškozené kotouče se mohou nečekaně roztříštit, což představuje značné riziko.
- Máte-li podezření, že během skladování došlo k zhoršení kvality kotouče, NEPOUŽÍVEJTE tento kotouč.
- Před použitím brusky se ujistěte, zda jsou brusné kotouče správně a bezpečně namontovány. Řádně utáhněte upínací matice brusných kotoučů i všechny šrouby a zkontrolujte všechny svorky a kryty.
- Před použitím brusky se ujistěte, zda jsou na svých místech všechny kryty a zda plní svou funkci.
- Po upevnění nového brusného kotouče si stoupněte na jednu stranu brusky a zapněte ji. Nechejte brusku v chodu v maximálních otáčkách po dobu přibližně jedné minuty, aby byly odhaleny patrné nezjištěné vady nebo praskliny. Udržujte ruce vždy mimo dosah brusných kotoučů. Nesahejte za nebo pod brusné kotouče.
- NEPOKOUŠEJTE se používat tuto brusku pro řezací práce.

Bezpečnost při práci s kutilským nářadím

a) Toto elektrické nářadí je určeno k tomu, aby sloužilo jako bruska, drátěný kartáč, leštička nebo rozbrušovací nástroj. Přečtěte si všechna bezpečnostní varování, pokyny, ilustrace a technické údaje dodávané s tímto elektrickým nářadím. Nedodržení níže uvedených pokynů může vést k úrazu elektrickým proudem, vzniku požáru a/nebo k vážnému zranění.

b) Nepoužívejte žádné příslušenství, které není specificky navrženo a doporučeno výrobcem

tohoto nářadí. Jen z toho důvodu, že může být určité příslušenství připevněno k tomuto nářadí, neznamená to, že je zaručeno jeho bezpečné použití.

- c) Jmenovité otáčky brusného příslušenství musí minimálně odpovídat maximálním otáčkám uvedeným na tomto nářadí.** Brusné příslušenství pohybující se rychleji, než jsou jeho jmenovité otáčky, se může rozbit a rozpadnout na kusy.
- d) Vnější průměr a tloušťka vašeho příslušenství musí odpovídat provozním parametrům vašeho nářadí.** Příslušenství nesprávné velikosti nemůže být odpovídajícím způsobem ovládáno.
- e) Velikost upínacího otvoru kotoučů, brusných válců nebo jiného příslušenství musí odpovídat hřídeli nebo upínacímu pouzdru nářadí.** Příslušenství, které se nebude shodovat s upínacími prvky nářadí, bude nevyvážené, bude nadměrně vibrovat a může způsobit ztrátu ovladatelnosti.
- f) Kotouče, brusné válce, frézy a jiné nástroje na upínací stopce, musí být vždy řádně zasunuty do upínacího pouzdra nebo do sklíčidla.** Je-li upínací stopka nedostatečně upevněna nebo je-li přesah kotouče příliš velký, namontovaný kotouč se může uvolnit a může dojít k jeho odmrštění vysokou rychlostí.
- g) Nepoužívejte poškozené příslušenství. Před každým použitím zkontrolujte příslušenství, jako jsou brusné kotouče, zda na nich nejsou odštípnutá místa nebo praskliny, zda nejsou na brusných válcích praskliny, trhliny nebo nadměrně opotřebená a zda nejsou na drátěných kartáčích uvolněné nebo popraskané dráty.** Dojde-li k pádu elektrického nářadí nebo příslušenství, zkontrolujte, zda nedošlo k poškození nebo použijte nepoškozené příslušenství. Po kontrole a namontování nového příslušenství se postavte vy i ostatní osoby mimo rovinu rotujícího příslušenství a nechejte nářadí jednu minutu v chodu naprázdno v maximálních otáčkách. Během zkušebního chodu se poškozené příslušenství obvykle rozpadne.
- h) Používejte osobní ochranné vybavení. V závislosti na prováděné práci používejte obličejový štít, ochranné brýle nebo bezpečnostní brýle. Podle potřeby používejte masku proti prachu, ochranu sluchu, rukavice a pracovní zástěru, která je schopna zastavit malé kousky brusiva nebo fragmenty obrobku.** Ochrana zraku musí být schopna zachytit odlétávající částičky vznikající při různých pracovních operacích. Masky proti prachu nebo respirátory musí být schopny filtrovat částičky vznikající během práce. Dlouhodobé působení velkého hluku může způsobit ztrátu sluchu.
- i) Udržujte ostatní osoby v bezpečné vzdálenosti od pracovního prostoru. Každá osoba vstupující do pracovního prostoru musí používat osobní ochranné vybavení.** Odlétávající fragmenty obrobku nebo odložené části příslušenství mohou způsobit zranění i ve větší vzdálenosti od místa prováděné práce.
- j) Při pracovních operacích, u kterých by mohlo dojít ke kontaktu pracovního nástroje se skrytými vodiči nebo s vlastním napájecím kabelem, držte elektrické nářadí vždy za izolované rukojeti.** Při kontaktu s „živým“ vodičem se nechráněné kovové části nářadí stanou také „živé“ a obsluha tak utrpí zásah elektrickým proudem.
- k) Během spouštění držte nářadí vždy pevně v ruce nebo v rukách.** Momentová reakce motoru během zrychlování na maximální otáčky může způsobit otáčení nářadí.
- l) Je-li to vhodné, použijte pro zajištění obrobku svorky. Během práce nikdy nedržte malý obrobek v jedné ruce a nářadí ve druhé ruce.** Upnutí malého obrobku vám umožňuje používat vaše ruce při ovládání nářadí. Kulaté materiály, jako jsou tyče, trubky nebo potrubí, mají tendenci se během řezání odvalovat a mohou způsobit zablokování nástroje nebo jeho odskočení směrem na vás.
- m) Napájecí kabel musí být dostatečně daleko od rotujícího příslušenství.** Ztratíte-li kontrolu nad nářadím, může dojít k přefíznutí nebo roztržení kabelu a vaše ruce nebo paže mohou být vtaženy do rotujícího příslušenství.
- n) Nikdy toto nářadí neodkládejte, dokud nedojde k úplnému zastavení příslušenství.** Rotující příslušenství se může zarýt do povrchu, čímž může dojít k ztrátě kontroly nad nářadím.
- o) Po výměně pracovních nástrojů nebo po jakémkoli seřízení se ujistěte, zda došlo k řádnému utažení upínací matice, sklíčidla nebo jiného seřizovacího zařízení.** Uvolněná seřizovací zařízení se mohou neočekávaně posunout, mohou způsobit ztrátu kontroly a rotující komponenty mohou být prudce odmrštěny.
- p) Nespouštějte elektrické nářadí, přenášíte-li jej v ruce vedle těla.** Náhodný kontakt s rotujícím příslušenstvím může způsobit zachycení vašeho oděvu, čímž může dojít ke kontaktu příslušenství s vaším tělem.
- q) Provádějte pravidelné čištění větracích drážek nářadí.** Motor ventilátoru bude vtahovat prach do skříně nářadí a nadměrně hromadění tohoto kovového prachu může způsobit nebezpečné situace

týkající se elektrického systému.

r) Nepoužívejte toto elektrické nářadí v blízkosti hořlavých materiálů. Jiskry by mohly způsobit vznícení těchto materiálů.

s) Nepoužívejte příslušenství, které vyžaduje použití chladicí kapaliny. Použití vody nebo jiné chladicí kapaliny může vést k vážnému nebo smrtelnému úrazu způsobenému elektrickým proudem.

t) Používejte zcela odvinuté a bezpečné prodlužovací kabely s kapacitou minimálně 5 A. Bezpečnost a zpětný ráz

Zpětný ráz je náhlou reakcí na zablokování brusného kotouče, brusného pásu, kartáče nebo jiného příslušenství. Zachycení nebo zablokování způsobí rychlé zastavení rotujícího příslušenství, které naopak způsobí nekontrolovatelné odmrštění elektrického nářadí v opačném směru, než je pohyb rotujícího příslušenství. Dojde-li například k zachycení nebo zablokování brusného kotouče obrobkem, hrana kotouče, která vniká do obrobku v bodě zastavení, se může zarýt do povrchu materiálu, čímž způsobí vyskočení kotouče nebo zpětný ráz. Kotouč může vyskočit směrem k obsluze nebo směrem od obsluhy, a to v závislosti na směru pohybu kotouče v bodě jeho zablokování. V těchto případech může dojít také k prasknutí a rozlomení brusných kotoučů. Zpětný ráz je důsledkem špatného použití nářadí nebo nesprávných postupů a podmínek při jeho obsluze. Zpětnému rázu můžete zabránit, budete-li dodržovat a provádět níže uvedená opatření.

a) Stále udržujte pevný úchop elektrického nářadí a postavte se do takové polohy, aby vaše tělo a ruce mohly odolat silám zpětného rázu. Obsluha může odolat silám zpětného rázu, bude-li provádět správná opatření.

b) Buděte velmi opatrní při práci na rozích, ostrých hranách atd. Zabraňte poskakování a zachytávání příslušenství. Rohy, ostré hrany nebo nerovnosti mají tendenci zachytávat rotující příslušenství, čímž může dojít k ztrátě ovladatelnosti nebo k zpětnému rázu.

c) Nemontujte na tuto brusku ozubené pilové kotouče. U takových kotoučů dochází velmi často k zpětným rázům a k ztrátě kontroly.

d) Vždy zavádějte pracovní nástroj do materiálu ve stejném směru, v jakém vystupuje řezná hrana z materiálu (což je stejný směr, jakým jsou odmršťovány úlomky). Posuv nářadí v nesprávném směru způsobuje vyskakování pracovní hrany nástroje z obrobku a vytahuje nářadí ve směru tohoto posuvu.

e) Při použití rotujících fréz, rozbrušovacích kotoučů, vysokootáčkových fréz nebo fréz osazených karbidy wolframu, vždy řádně upněte obrobek. Tyto kotouče se zaseknou, dojde-li k jejich mírnému náklonu v řezu a následně mohou způsobit zpětný ráz. Dojde-li k zaseknutí rozbrušovacího kotouče, kotouč obvykle praskne. Dojde-li k zablokování rotujících fréz, vysokootáčkových fréz nebo fréz osazených karbidy wolframu, může dojít k vyskočení nástroje z řezu a můžete ztratit kontrolu nad nářadím.

Bezpečnost při provádění broušení a rozbrušování

a) Používejte pouze typy kotoučů, které jsou doporučeny pro vaše elektrické nářadí a pouze pro doporučené pracovní aplikace. Například: Neprovádějte broušení boční částí rozbrušovacího kotouče. Rozbrušovací kotouče jsou určeny pro obvodové broušení, boční síly působící na tyto kotouče mohou způsobit jejich zničení.

b) Pro závitové brusné kužele a frézy používejte pouze kotouče s nepoškozenou upínací stopkou s běžnou přírubou, která má správnou velikost a délku. Správné upínací stopky omezí možnost prasknutí.

c) Dávejte pozor na zaseknutí rozbrušovacího kotouče a nevyvíjejte na tento kotouč nadměrný tlak. Nepokoušejte se provádět řezání s nadměrnou hloubkou řezu. Nadměrné namáhání kotouče zvyšuje jeho zatížení a náchylnost ke kroucení nebo zablokování kotouče v řezu a možnost zpětného rázu nebo prasknutí kotouče.

d) Nevkládejte vaše ruce do jedné osy s kotoučem nebo za rotující kotouč. Pohybuje-li se rozbrušovací kotouč během práce směrem od vaší ruky, možný zpětný ráz může odhodit rotující rozbrušovací kotouč a elektrické nářadí přímo na vás.

e) Dojde-li u kotouče k jeho zaseknutí nebo zablokování a dojde-li z jakéhokoli důvodu k přerušení řezu, vypněte nářadí a držte toto nářadí bez pohybu, dokud nedojde k jeho úplnému

zastavení. Nikdy se nepokoušejte vyjmout rozbrušovací kotouč z řezu, je-li kotouč v pohybu, protože by mohlo dojít k zpětnému rázu. Při práci přemýšlejte a provádějte opravné úkony, abyste eliminovali příčinu zablokování kotouče.

f) **Neprovádějte opětovné zahájení řezu v obrobku. Nechejte kotouč znovu dosáhnout maximálních otáček a opatrně jej znovu zasuňte do řezu.** Je-li nářadí znovu spuštěno v obrobku, kotouč se může zablokovat, vyskočit nahoru nebo může dojít k zpětnému rázu.

g) **Velké panely nebo nadměrně velké obrobky si vždy podepřete, abyste minimalizovali riziko sevření kotouče a zpětného rázu.** Velké obrobky mají tendenci se prohýbat působením vlastní hmotnosti. Podpěry musí být umístěny pod obrobkem v blízkosti čáry řezu a na obou stranách v blízkosti okrajů obrobku.

h) **Při provádění ponorných řezů do stěn nebo do jiných prostorů, do kterých není vidět, buďte vždy velmi opatrní.** Vyčnívající kotouč může přerážnout plynové nebo vodovodní potrubí, elektrické vodiče nebo předměty, které mohou způsobit zpětný ráz.

Bezpečnostní pokyny pro práci s drátěnými kartáči

a. **Dávejte pozor, protože s drátěného kartáče se dráty uvolňují i při běžném použití. Nepřetěžujte dráty kotouče vyvíjením nadměrné síly působící na kartáč.** Dráty kartáče mohou snadno proniknout lehkým oděvem a pokožkou.

b. **Před použitím nechejte drátěný kartáč minimálně jednu minutu v chodu v provozních otáčkách. Během této doby nesmí nikdo stát přímo před kartáčem nebo v jeho ose.** Během této doby se budou z kartáče uvolňovat dráty.

c. **Nasměrujte rotující drátěný kartáč tak, aby uvolněné dráty odlétávaly směrem od vás.** Během práce s drátěnými kartáči mohou vysokou rychlostí odlétávat malé částičky a drobné fragmenty drátů, které mohou vniknout do vaší pokožky.

MONTÁŽ

Popis výrobku

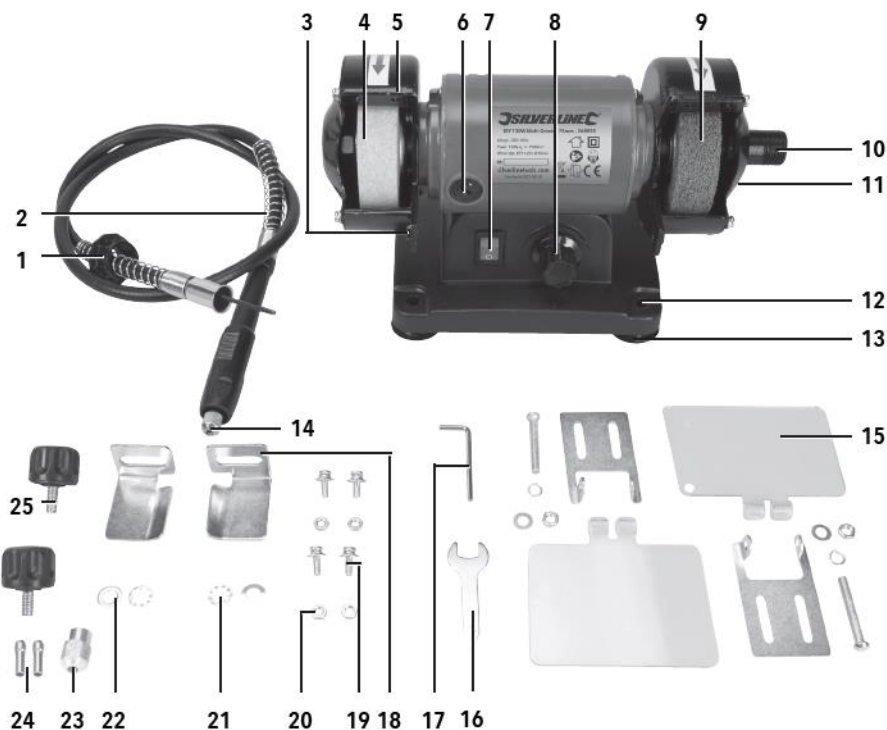
- | | |
|--|--|
| 1. Spojka na ohebném hřídeli | 14. Držák upínacího pouzdra |
| 2. Rotující nástroj s ohebným hřídelem | 15. Kryt chránič očí |
| 3. Držák opěrky nástrojů | 16. Klíč |
| 4. Brusný kotouč | 17. Šestihranný klíč |
| 5. Držák krytu chránič očí | 18. Opěrka nástrojů |
| 6. Kryt uhlíku | 19. Upevňovací šroub krytu chránič očí |
| 7. Spínač zapnuto/vypnuto | 20. Matice krytu chránič očí |
| 8. Regulátor otáček | 21. Přítlačná podložka |
| 9. Lešticí kotouč | 22. Plochá podložka |
| 10. Spojka na hnacím hřídeli | 23. Objímka |
| 11. Napájecí kabel | 24. Upínací pouzdro |
| 12. Otvor pro montáž na pracovní stůl | 25. Upevňovací šroub opěrky nástrojů |
| 13. Přisavná patka | |

Určené použití

- Minibruska montovaná na pracovní stůl vybavená brusným a lešticím kotoučem. Tato bruska je vybavena zabudovaným rotujícím nástrojem s ohebným hnacím hřídelem pro univerzální použití při nenáročných kutilských pracích.

Vybalení nářadí

- Opatrně vybalte a zkontrolujte vaše nářadí. Kompletně se seznáme se všemi jeho vlastnostmi a funkcemi.
- Ujistěte se, zda jsou dodány všechny díly a zda jsou v bezvadném stavu. Je-li jakákoliv část poškozena nebo není-li dodána, požádejte před použitím tohoto nářadí o její výměnu nebo o její dodání.



OBSLUHA

Před použitím

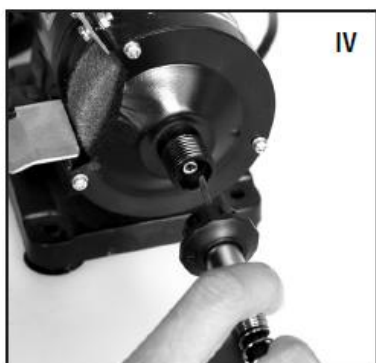
VAROVÁNÍ: Před připojením nebo výměnou jakéhokoliv příslušenství nebo před jakýmkoli seřízením se ujistěte, zda je toto nářadí odpojeno od napájecího napětí.

Sestavení stolní minibrusky

Poznámka: Tato bruska musí být vždy bezpečně upevněna k pevnému a stabilnímu pracovnímu stolu.

Upevnění krytu chráničeho oči

- Tato bruska nesmí být nikdy používána bez dodávaného krytu chráničeho oči (15). Použití této brusky bez krytu chráničeho oči nebo nesprávné namontování tohoto krytu, je velmi nebezpečné a mohlo by vést k vážnému zranění obsluhy nebo okolo stojících osob.
- Připevněte kryt chráničeho oči k držáku tohoto krytu (5) pomocí upevňovacích prvků krytu (19) a matic krytu (20), jako na uvedeném obrázku (obr. I), a zopakujte tento postup i na druhé straně nářadí.



Upevnění opěrky pro nástroje

- Tato bruska nesmí být nikdy používána bez dodávané opěrky pro nástroje (18). Použití této brusky bez opěrky pro nástroje nebo nesprávné namontování této opěrky, je velmi nebezpečné a mohlo by vést k vážnému zranění obsluhy nebo okolo stojících osob.
1. Uchopte upevňovací šroub opěrky nástrojů (25) a nasadte na dřík šroubu plochou podložku (22) a přitlačnou podložku (21) (obr. II).
 2. Přiložte opěrku nástrojů (18) k držáku opěrky nástrojů (3) tak, aby byl její šikmý okraj co nejdále od brusného kotouče.
 3. Upevněte opěrku nástrojů pomocí upevňovacích šroubů (obr. III).
 4. Zopakujte tento postup i na druhé straně nářadí.

Poznámka: Tyto opěrky nástrojů mohou být nastaveny tak, aby co nejlépe vyhovovaly prováděné práci. Před použitím tohoto nářadí se vždy ujistěte, zda je tato opěrka řádně utažena.

Poznámka: Protože se brusný kotouč (4) časem opotřebuje, musíte provést nové nastavení opěrky nástrojů. Vzdálenost mezi brusným kotoučem a opěrkou nástrojů by měla být stále menší než 3 mm.

Upevnění rotujícího nástroje s ohebným hřídelem

1. Zasuňte hranatý hnací hřídel spojky (1) do spojky na hnacím hřídeli (10) (obr. IV).

Poznámka: Spojka rotujícího nástroje je opatřena levým závitem, a proto musíte touto spojkou na druhé spojce otáčet proti směru pohybu hodinových ručiček.

2. Řádně utáhněte spojku rotujícího nástroje na pevné spojce proti směru pohybu hodinových ručiček.
3. Přes malý zajišťovací otvor nacházející se pod držákem upínacího pouzdra (14) proveďte pomocí dodaného šestihranného klíče (17) zajištění nástroje proti otáčení (obr. V).
4. Vložte požadované upínací pouzdro (24) do držáku upínacího pouzdra (obr. VI) a zlehka utáhněte objímku (23).
5. Zasuňte do upínacího pouzdra požadovaný pracovní nástroj.
6. Utáhněte objímku pomocí klíče (16).
7. Vytáhněte šestihranný klíč ze zajišťovacího otvoru.

Kontroly před zahájením práce

- Vždy zkontrolujte, zda jsou všechny části nebo příslušenství zcela bezpečné a zda se rotující díly nedostanou do kontaktu s kryty nebo se skříňí brusky.
- Zkontrolujte, zda nejsou žádným způsobem zakryty větrací drážky. Při použití brusky může ze skříňí brusky vycházet horký vzduch.

Použití

VAROVÁNÍ: Při práci s touto bruskou vždy používejte vhodné ochranné vybavení, včetně ochrany zraku, sluchu a dýchacích cest.

VAROVÁNÍ: Před upevněním nebo výměnou jakéhokoli příslušenství vždy odpojte tuto brusku od napájecího napětí. Nikdy nepoužívejte žádné příslušenství, jehož maximální otáčky jsou nižší než otáčky naprázdno tohoto nářadí.

VAROVÁNÍ: Dávejte pozor, protože litinová skříň brusky může být při provozu horká.

Zapnutí a vypnutí

Poznámka: Neprovádějte zapínání a vypínání brusky při zatížení. Před zatížením vždy počkejte, dokud motor brusky nedosáhne svých maximálních otáček. Před opuštěním brusky vždy počkejte, dokud nedojde k jejímu úplnému zastavení.

- Chcete-li nářadí zapnout, stiskněte symbol „I“ na spínači zapnuto/vypnuto (7).
- Chcete-li nářadí vypnout, stiskněte symbol „O“ na spínači zapnuto/vypnuto.

Nastavení otáček nářadí

VAROVÁNÍ: VŽDY nastavte otáčky v závislosti na požadavcích použitého příslušenství a na materiálu obrobku.

- Pro nastavení otáček používejte regulátor otáček (8).

Poznámka: Čím vyšší je číslo na regulátoru otáček, tím rychleji se bude otáčet hřídel.

Broušení

- Při broušení NEPŘITLAČUJTE obrobek na brusný kotouč, protože by došlo k snížení otáček kotouče. Nechejte brusný kotouč, aby se stále otáčel v maximálních otáčkách a vyvíjejte na obrobek pouze minimální tlak.
- NEPOUŽÍVEJTE brusné kotouče, které jsou poškozeny nebo které jsou opotřebovány o více než 25 % své původní velikosti.
- Vždy držte obrobek opřený o opěrku nástrojů (18) a držte jej oběma rukama. Vždy stůjte tak, abyste mohli pohodlně držet obrobek a abyste nestáli v příliš velké blízkosti brusky. Je velmi důležité, aby se na vašem oblečení nenacházely volné části oděvu, a to zejména na vašich pažích a v blízkosti rukou, protože by mohly být zachyceny brusným kotoučem a mohlo by dojít k poranění brusným kotoučem.
- NEPOKOUŠEJTE se pracovat s materiálem, který je příliš malý na to, aby mohl být bezpečně uchopen.
- Před použitím si vždy nastudujte materiály dodané výrobcem tohoto kotouče. Ujistěte se, zda je zvolený kotouč vhodný pro materiál, s jakým chcete pracovat.
- Při broušení kovu mohou vznikat jiskry. Ujistěte se, zda jste řádně chráněni a zda jsou z pracovního prostoru odstraněny hořlavé materiály.
- Při broušení bude docházet k rychlému zahřívání obrobku. Možná bude nutné ochlazení obrobku ve vodě, aby bylo zabráněno jeho poškození teplem. Brusný kotouč s jemnými brusnými zrny bude vytvářet méně tepla a jeho použití může být pro některé materiály bezpečnější, dochází-li u nich snadno k poškození vysokou teplotou.
- Některé materiály mohou obsahovat stopové množství toxických materiálů. Máte-li jakékoli pochybnosti týkající se složení obrobku, doporučujeme vám často provádět odstranění brusného prachu a vždy používejte vhodný respirátor.
- Prach z kovových pilin může poškodit jiné nářadí, je-li hromaděn v nářadí přes větrací otvory a je-li během chodu nářadí nasáván do jeho skříně.
- Jakmile bude broušení ukončeno, odstraňte všechny prach a vysajte pracovní prostor a celé nářadí.

Manipulace s rotujícím nástrojem

- Držte nářadí bezpečně a udržujte ruce v bezpečné vzdálenosti od rotujících dílů. Při většině pracovních operací je nejpohodlnější držet toto nářadí jako pero.
- Před zahájením práce si vyzkoušejte použití tohoto nástroje na kousku odpadového materiálu. Dávejte pozor, protože každé příslušenství vyžaduje různé techniky a může také vyžadovat nastavení různých otáček.
- Vyvíjení nadměrného tlaku nepovede k rychlejšímu ukončení práce nebo k zvýšení výkonu. Má-li tlak vyvíjený na nářadí znatelný vliv na otáčky nářadí, snižte tlak vyvíjený na nářadí. Přetěžování nářadí zkrátí jeho provozní životnost.
- Vždy dbejte na to, aby byl materiál zajištěn. Je-li to vhodné, použijte k upnutí obrobku svorky nebo svěrák.

Příslušenství

- U prodejců Silverline je v nabídce široká řada příslušenství a spotřebních dílů včetně Sady příslušenství pro kutily - 105 kusů, Sady brusných kotoučů - 3 kusy a Sady rozbrušovacích kotoučů - 5 kusů. Náhradní díly lze objednat také na internetové adrese toolsparesonline.com.

ÚDRŽBA

- Před údržbou vždy odpojte od el. sítě (jističem nebo kabelem).
- Občas sejměte kryty kotoučů a odstraňte prach.
- Při výměně kotoučů je třeba zajistit jejich vycentrování. Dotahujte přiměřeně.
- Odstavené zařízení zajistěte proti prachu a korozi.
- Veškeré údržbářské práce smí vykonávat pouze odborný personál.
- Pro opravy používejte pouze originální náhradní díly.

VAROVÁNÍ: VŽDY odpojte toto nářadí od napájecího zdroje před prováděním jakékoli kontroly, údržby nebo čištění.

Upevnění brusného kotouče

1. Po vyšroubování 6 šroubů s hlavou Phillips sejměte oba kryty brusných kotoučů nacházející se na obou stranách stolní brusky.
2. Pomocí klíče 12 mm (není dodáván) odšroubujte z hnacího hřídele adaptér pro rotující nástroj s ohebným hřídelem.

Poznámka: Při demontáži upevňovacích matic brusných kotoučů, musí být zablokovan hnací hřídel. Chcete-li zajistit hnací hřídel, musíte použít dva klíče 16 mm (nejsou dodány). Oba klíče musí být použity pro držení a demontáž upevňovacích matic.

3. Odšroubujte upevňovací matici nacházející se na pravé straně stolní brusky.
4. Sejměte z hnacího hřídele brusný/leštící kotouč společně s oběma podložkami.
5. Odšroubujte upevňovací matici na opačné straně hnacího hřídele a sejměte brusný/leštící kotouč společně s oběma podložkami.
6. Proveďte zpětnou montáž a je-li to nutné, upevněte nové brusné/leštící kotouče.

Poznámka: Během zpětné montáže neutahujte nadměrně upevňovací matice hnacího hřídele. Pokud je nadměrně utáhnete, ztíží se demontáž při další demontáži.

Základní kontrola

- Pravidelně kontrolujte, zda jsou utaženy všechny upevňovací šrouby.
- Před každým použitím zkontrolujte napájecí kabel tohoto zařízení, zda není poškozen nebo opotřeben. Opravy musí být prováděny v autorizovaném servisu Silverline. Tento pokyn se vztahuje také na prodlužovací kabely používané s tímto nářadím.

Čištění

- Udržujte toto nářadí stále v čistém stavu. Prach a nečistoty způsobí rychlé opotřebením vnitřních dílů a zkrátí životnost tohoto nářadí. Čistěte povrch brusky měkkým kartáčem nebo suchým hadrem. Je-li to možné, pro vyfoukání nečistot z větracích drážek použijte proud čistého a suchého stlačeného vzduchu.
- Skříň nářadí čistěte měkkým navlhčeným hadříkem a neagresivním čisticím prostředkem. Nepoužívejte líh, benzín nebo agresivní čisticí prostředky.
- Pro čištění plastových součástí nikdy nepoužívejte látky, které mohou naleptat jejich povrch.

Mazání

- V pravidelných intervalech lehce promažte všechny pohyblivé díly olejem ve spreji.

Uhlíky

- Časem může dojít k opotřebením uhlíků uvnitř motoru.
- Nadměrně opotřebené uhlíky mohou způsobit ztrátu výkonu, občasné výpadky nebo viditelné jiskření.

- Máte-li dojem, že jsou uhlíky opotřebovány, svěřte prosím jejich výměnu autorizovanému servisu Silverline.

Uložení

- Pečlivě ukládejte toto nářadí na bezpečném a suchém místě mimo dosah dětí.

LIKVIDACE

- Po skončení životnosti výrobku je nutné při likvidaci vzniklého odpadu postupovat v souladu s platnou legislativou.
- Demontujte všechny díly stroje.
- Díly roztrďte dle tříd odpadu (kovy, pryž, plasty apod.).
- Vytříděný materiál (s výjimkou elektroodpadu) odevzdejte k dalšímu využití (recyklaci).
- Elektroodpad (použité elektrické ruční nářadí, elektromotory, nabíjecí zdroje, elektronika, akumulátory, baterie...) - z hlediska platných předpisů o odpadech se jedná o nebezpečný odpad, jehož likvidace podléhá zvláštnímu režimu. Vytříděné díly, případně celý přístroj je nutno odevzdat do sběrných míst elektroodpadu. Informace o těchto místech obdržíte na zastupitelstvu obce nebo na Internetu. Je zakázáno vyhazovat elektroodpad do nádob určených pro sběr komunálního odpadu.

Odstraňování problémů

Problém	Možná příčina	Řešení
Rotující nástroj se neotáčí správně	Ohebný hnací hřídel není správně upevněn k adaptéru na spojce (10) na hnacím hřídeli	Zkontrolujte a znovu našroubujte spojku (1) podle postupu, který je popsán v části „Upevnění rotujícího nástroje s ohebným hřídelem“
	Upínací pouzdro (24) je uvolněno	Zkontrolujte, zda upínací pouzdro odpovídá velikosti upínací stopky a znovu utáhněte upínací pouzdro
Brusku nelze spustit	Spálená pojistka	Vyměňte pojistku
	Vypnutý jistič	Obnovte funkci jističe
	Poškozené nářadí	Svěřte opravu brusky autorizovanému servisu Silverline
Nadměrné vibrace nářadí	Kotouč není vyvážený	Upravte vyvážení kotouče
	Uvolněný kotouč	Okamžitě vypněte brusku a řádně utáhněte kotouč
	Poškozený kotouč	Okamžitě vypněte brusku a vyměňte kotouč

Záruka na nářadí Silverline

Na tento výrobek Silverline se vztahuje záruka v trvání 3 let.

Zaregistrujte tento výrobek na adrese www.silverlinetools.com do 30 dnů od jeho zakoupení, abyste získali záruku v trvání 3 let. Doba záruky je počítána od data zakoupení, které je uvedeno na dokladu o zakoupení.

Zaregistrování vašeho nákupu

Registrace je prováděna na webových stránkách silverlinetools.com po stisknutí tlačítka Registrace záruky. Budete muset zadat následující údaje:

- Vaše osobní údaje
- Podrobnosti o výrobku a informace o zakoupení

Jakmile budou tyto informace zadány, váš záruční certifikát bude vytvořen ve formátu PDF, který si budete moci vytisknout a přiložit k dokladu o zakoupení.

Na co se záruka vztahuje:

Oprava výrobku, pokud může být společností Silverline Tools ověřeno, zda byly nedostatky způsobeny vadnými materiály nebo zpracováním během záruční doby.

Všeobecné podmínky

Doba záruky je platná od data nákupu, které je uvedeno na našem dokladu o zakoupení.

PEČLIVĚ SI PROSÍM USCHOVEJTE DOKLAD O ZAKOUPENÍ

Dojde-li během 30 dnů po zakoupení tohoto výrobku k jeho závadě, vraťte jej prodejci, u kterého byl zakoupen, společně s dokladem o jeho zakoupení a s popisem závady. Obdržíte vyměněný výrobek nebo vám budou vráceny peníze.

Dojde-li k závadě výrobku po uplynutí 30 dnů od jeho zakoupení, odešlete jej na následující adresu:

Silverline Tools Service Centre

PO Box 2988

Yeovil

BA21 1WU, UK

Záruční reklamacie musí být odeslána během platnosti záruční doby.

Před zahájením práce na tomto výrobku musíte poskytnout originální doklad o zakoupení s vyznačeným datem prodeje, vaše jméno, adresu a místo zakoupení výrobku.

Musíte poskytnout přesné informace o závadě, která vyžaduje opravu.

Záruční reklamacie prováděné v záruční době budou ověřeny společností Silverline Tools, aby bylo stanoveno, zda se jedná o závadu z důvodu vady materiálu nebo špatného dílenského zpracování.

Přeprava nebude proplacena. Zaslané položky musí být ve vhodném čistém a bezpečném stavu pro opravu a musí být pečlivě zabaleny, aby nedošlo k jejich poškození nebo k zranění osob během přepravy. Nevhodné nebo nebezpečné dodávky můžeme odmítnout.

Všechny práce budou prováděny společností Silverline Tools nebo autorizovanými servisy.

Oprava nebo výměna tohoto výrobku dobu záruky neprodlužuje. Závady, o kterých rozhodneme, že jsou kryty zárukou, budou vyřešeny opravou výrobku provedenou zdarma (mimo poplatků za přepravu) nebo výměnou za výrobek v dokonalém provozním stavu.

Reklamované výrobky nebo díly, za které byla vydána náhrada, se stanou vlastnictvím společnosti Silverline Tools.

Oprava nebo výměna vašeho výrobku v rámci záruky poskytuje výhody, které doplňují, ale neovlivňují vaše zákonná práva spotřebitele.

Na co se záruka vztahuje:

Oprava výrobku, pokud může být společností Silverline Tools ověřeno, zda byly nedostatky způsobeny vadnými materiály nebo zpracováním během záruční doby.

Není-li již některá část k dispozici nebo je-li vyřazena z výroby, společnost Silverline Tools ji nahradí funkční náhradní součástí.

Používejte tento výrobek v rámci EU.

Na co se záruka nevztahuje:

Společnost Silverline Tools nezaručuje provedení opravy závady, která vznikla z následující příčiny:
Běžné opotřebování způsobené použitím v souladu s provozními pokyny, například nože, uhlíky, řemeny, žárovky, baterie atd.

Výměna jakéhokoli dodaného příslušenství, jako jsou vrtáky, nože, brusné listy, rozbrušovací kotouče a jiné podobné položky.

Náhodná poškození, poruchy způsobené nedbalým použitím nebo nedostatečnou péčí, nesprávným použitím, zanedbáním, nedbalým provozem nebo manipulací s výrobkem.

Použití tohoto výrobku pro jiné než běžné domácí účely.

Jakákoli změna nebo úprava tohoto výrobku.

Použití dílů a příslušenství, které nejsou originálními náhradními díly Silverline Tools.

Špatná instalace (mimo instalace provedené společností Silverline Tools).

Opravy nebo úpravy provedené stranami odlišnými od společnosti Silverline Tools nebo od pracovníků autorizovaných servisů.

Jiné reklamace, než je právo na opravu závady náradí popsané v těchto záručních podmínkách, nejsou kryty zárukou.

Záruka v trvání 3 let. Provedte online registraci do 30 dnů. Platí smluvní podmínky.

UPOZORNĚNÍ

Pokud dojde k poruše, zašlete přístroj na adresu prodejce, oprava bude provedena v co nejkratším termínu. Stručný popis závady zkrátí její hledání a dobu opravy. V záruční době k přístroji přiložte záruční list a doklad o koupi. Také po uplynutí záruční doby jsme tu pro Vás a případné opravy provedeme za příznivé ceny.

Abyste zabránili poškození přístroje při přepravě, bezpečně jej zabalte nebo použijte originální obal. Za poškození při přepravě neneseme odpovědnost a při reklamaci u přepravní služby záleží na úrovni balení a zabezpečení proti poškození.

Pozn.: Vyobrazení se může lišit od dodaného výrobku, stejně jako se může lišit rozsah a typ dodaného příslušenství. Je to důsledek vývoje a takové varianty ovšem nemají žádný vliv na správnou funkci výrobku.

KONTAKTY

unitechnic.cz s.r.o.
Reklamační a servisní oddělení
Areál bývalého cukrovaru
Hlavní 29 (hala č.3 uni-max)
277 45 Úžice

Tel. Reklamačního odd. 266 190 156
603 414 975
601 218 255
E-shop 266 190 111

E-Mail: reklamace1@khnet.cz
obchod@khnet.cz

<http://www.uni-max.cz>