

uni-max

NÁVOD K OBSLUZE
PŮVODNÍ

**ČISTIČ ODPADŮ 6 M × 6 MM
K VRTAČCE SILVERLINE**



987173

Vážený zákazníku, děkujeme Vám za zakoupení produktu uni-max.

Naše společnost je připravena Vám poskytnout své služby – než výrobek zakoupíte, při koupi i po zakoupení. V případě jakýchkoli dotazů, návrhů či doporučení kontaktujte naše obchodní místo. Vynasnažíme se Váš návrh zvážit a reagovat v rámci možností.

První použití zařízení je ve smyslu tohoto návodu právním krokem, kterým uživatel svou svobodnou vůlí stvrzuje, že tento návod řádně prostudoval, zcela pochopil jeho smysl a seznámil se všemi riziky.

POZOR! Nepokoušejte se uvést (popř. používat) zařízení dříve, než se seznámíte s celým návodem k obsluze. Návod uschovejte pro příští použití.

Pozornost je třeba věnovat zejména pokynům týkajících se bezpečnosti práce. Nedodržení nebo nepřesné provádění těchto pokynů může být příčinou úrazu vlastní osoby nebo osob jiných, popřípadě může dojít k poškození zařízení nebo zpracovávaného materiálu.

Dbejte zejména bezpečnostních instrukcí uvedených na štítcích, kterými je zařízení opatřeno. Tyto štítky neodstraňujte, ani nepoškozujte.

Pro usnadnění případné komunikace si zde opište číslo faktury popř. kupního dokladu.

POPIS

Vysoce odolný polypropylenový buben s výsuvným ocelovým prutem pro rozbití a odstranění tvrdých ucpávek v domácích kanalizacích. Výsuvný prut o rozměrech 6 m × 6 mm je vybaven přímým šnekem o průměru 14 mm a lze jím otáčet pomocí kliky nebo el. šroubováku. Ručně se zavádí do odpadů bez znečištění okolních povrchů. Použitelné se všemi el. šroubováky a vrtačkami se šestihřanným sklíčidlem 6 mm.


TECHNICKÁ DATA


Délka.....	6 m
Průměr struny.....	6 mm
Průměr spirály.....	14 mm
Maximální otáčky.....	500/min.

Správnost textu, grafů a údajů se váže na dobu tisku. V zájmu neustálého zlepšování našich výrobků může bez předchozího upozornění dojít ke změně technických údajů.


BEZPEČNOSTNÍ OPATŘENÍ

Symbols používané v těchto instrukcích

 **Pozor!** Označuje nebezpečí zranění nebo velké materiální škody.

 **Nebezpečí zachycení!** Pozor na zranění z důvodu zachycení částí těla nebo oblečení rotujícími částmi.

 **Varování!** Nebezpečí poškození

 **Poznámka:** Dodatečná informace

! Obecné

- Igelitové sáčky použité v obalu mohou být nebezpečné pro děti a zvířata.
- Seznamte se s tímto zařízením, jeho ovládáním, provozem, prvky tohoto zařízení a možnými riziky spojenými s jeho nesprávným užíváním.

- Zajistěte, aby uživatel zařízení byl pečlivě seznámen s ovládáním, provozem, prvky tohoto zařízení a možnými nebezpečími, plynoucími z jeho užívání.
- Dbejte vždy bezpečnostních instrukcí uvedených na štítcích. Tyto štítky neodstraňujte, ani nepoškozujte. V případě poškození nebo nečitelnosti štítku kontaktujte dodavatele.
- Udržujte pracoviště v pořádku a čistotě. Nepořádek v pracovním prostoru může způsobit nehodu.
- Nikdy nepracujte ve stísněných nebo špatně osvětlených prostorách. Vždy zkontrolujte, zda je podlaha stabilní a zda je dobrý přístup k práci. Vždy udržujte stabilní postoj.
- Neustále sledujte postup práce, a používejte všechny smysly. Nepokračujte v práci pokud se na ni nemůžete plně soustředit.
- O své nářadí pečujte a udržujte je čisté.
- Rukojeti a ovládací prvky udržujte suché a beze stop olejů a tuků.
- Zabraňte přístupu, zvířat, dětí a nepovolaných osob.
- Nestrkejte nohy nebo ruce do pracovního prostoru.
- Nikdy neponechejte za provozu zařízení bez dozoru.
- Nepoužívejte zařízení pro jiný účel, než ke kterému je určeno.
- Při práci používejte osobní ochranné pracovní prostředky (např. brýle, chrániče sluchu, respirátor, bezpečnostní obuv, apod.).
- Nepřepínejte se, používejte vždy obě ruce.
- Se zařízením nepracujte pod vlivem alkoholu a omamných látek.
- Trpíte-li závratěmi, oslabením nebo mdlobami, se zařízením nepracujte.
- Jakékoli úpravy zařízení nejsou povoleny. NEPOUŽÍVEJTE v případě, že zjistíte ohnutí, prasklinu nebo jiné poškození.
- Nikdy neprovádějte údržbu zařízení za provozu.
- Objeví-li se neobvyklý zvuk nebo jiný neobvyklý jev, okamžitě stroj zastavte a přerušte práci.
- Před použitím stroje zkontrolujte, jsou-li pevně dotaženy všechny šrouby.
- Zajistěte správnou údržbu stroje. Před použitím zkontrolujte, zda u stroje nedošlo k poškození.
- Při údržbě a opravě používejte pouze originální náhradní díly.
- Použití přídavných zařízení nebo příslušenství nedoporučených dodavatelem může vést ke zraněním.
- Zařízení nepřetěžujte. Práci odměňujte tak, aby mohlo bez námahy pracovat optimální rychlostí. Na poškození způsobené přetížením se nevztahuje záruka.
- Pokud zařízení delší dobu nepoužíváte, uložte ho na suchém uzamčeném místě mimo dosah dětí.
- Zkontrolujte, zda některé díly nejsou prasklé nebo zadřené, přesvědčte se, že všechny díly jsou správně nasazené. Kontrolujte i všechny další podmínky, které mohou ovlivnit funkci nářadí.
- Pokud není jinak uvedeno v tomto návodu, je nutné poškozené díly a bezpečnostní prvky opravit nebo vyměnit.

! Sestavy

- Nepoužívejte zařízení, dokud není kompletně sestaveno podle pokynů manuálu.

! Ruční nástroje

- Nářadí neodkládejte do chvíle, dokud se úplně nezastaví.
- Při odkládání nářadí dbejte na to, aby nebylo opřeno o nástroj.
- Nářadí nikdy neupínejte do svěráku.
- Mějte zpracovávaný předmět pevně uchycený a buďte nanejvýše opatrní při manipulaci s ním nebo při jeho uvolňování.

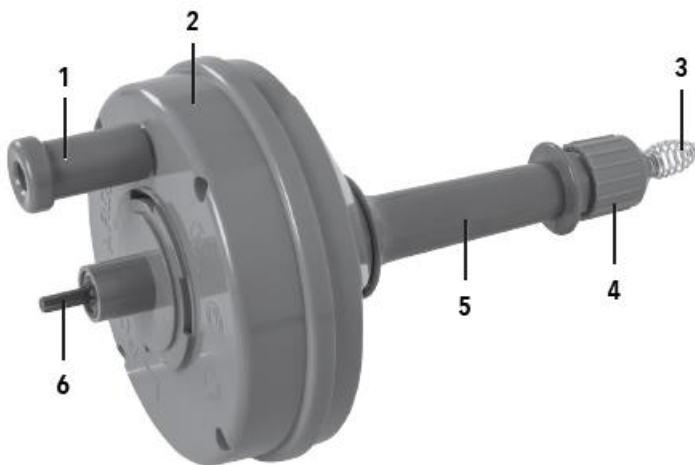
! Rotační nástroje

- Vždy mějte na sobě vhodný oděv (Např. nenoste volné části oděvu, kravaty či šperky, dlouhé vlasy svazujte dozadu, chraňte si nohy a nenoste obnošenou obuv. Rukávy košil si zapněte nebo vyhrňte). Nebezpečí zachycení a namotání rotujícími částmi.
- Neodstraňujte ochranné kryty a dbejte, aby byla vždy dosažena maximální ochrana obsluhy.
- Během práce se vyvarujte kontaktu s pohyblivými se díly. Udržujte ruce mimo dosah rotujících dílů.
- Před použitím si pečlivě přečtěte a nastudujte tento návod. Uložte tyto pokyny v blízkosti výrobku, aby byly v budoucnu vždy po ruce. Ujistěte se, zda jsou všechny osoby, které používají tento výrobek, zcela seznámeny s těmito pokyny.

- I když je tento výrobek používán podle uvedených pokynů, nemohou být eliminovány všechny faktory zbytkových rizik. Používejte tento výrobek opatrně. Nejste-li si zcela jisti, zda umíte tento výrobek používat správně a bezpečně, raději jej nepoužívejte vůbec.
- Použití jakéhokoli doplňku či příslušenství, které není uvedeno v tomto návodu, může způsobit škody nebo zranění. Použití nesprávného příslušenství je nebezpečné a může způsobit ztrátu platnosti vaší záruky.
- Tento výrobek je určen pro čištění ucpaných odtoků a odpadních potrubí. Pokus o použití tohoto výrobku pro jakýkoli jiný účel je velmi nebezpečný.
- Nepokoušejte se tento výrobek používat s jakýmkoli druhem chemického roztoku.
- Vždy používejte rukavice a ochranné bezpečnostní brýle.

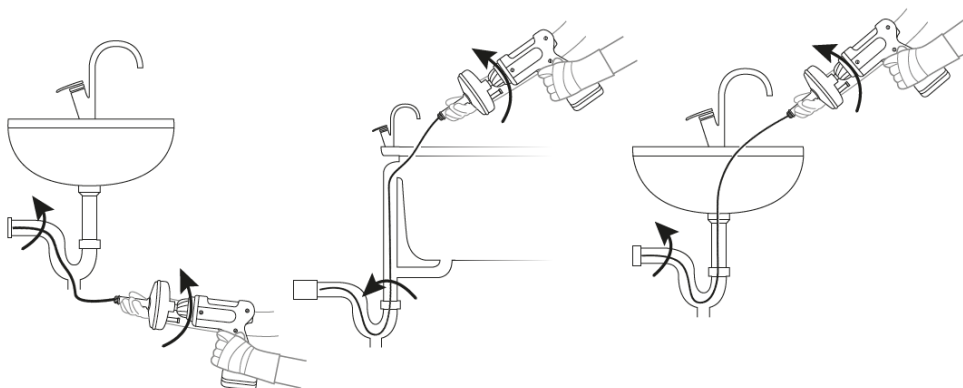
MONTÁŽ

- Než vyhodíte obal od přístroje, zkontrolujte, zda v něm nezůstaly nějaké součástky. Pokud ano, vyhledejte si díl v seznamu dílů nebo na schématu sestavení a příslušný díl nainstalujte.



Popis výrobku

1. Rukojeť
2. Buben
3. Spirála a drát
4. Pojistka
5. Otočná rukojeť
6. Šestihránná koncovka



Před použitím

1. Před použitím tohoto čističe odpadů poháněného vrtačkou zkontrolujte odpadový systém. Ujistěte se, zda není tento systém poškozen nebo zda nedochází k únikům.
2. V případě potřeby odstraňte všechny armatury, aby se spirála s drátem mohly dostat do odpadu.
3. Ujistěte se, zda máte připravený kbelík, do kterého budete moci zachytit všechny materiál způsobující ucpání, který bude odstraněn při vyjímání spirály s drátem.

Připojení vrtačky

- Vrtačka může být připojena bezpečným upevněním jejího sklíčidla na šestihrannou koncovku (6).
- NEUTAHUJTE nadměrně sklíčidlo vrtačky na šestihrannou koncovku. Bude-li sklíčidlo vrtačky nadměrně utaženo, může tuto šestihrannou koncovku poškodit.

Poznámka: Rukojeť (1) ani šestihranná koncovka (6) nevysunují ani nenavíjí drát. To musí být prováděno manuálně, rukou, po uvolnění pojistky (4).

Použití

VAROVÁNÍ: Tento výrobek není určen pro toalety. Drát (3) může poškodit keramické povrchy.

VAROVÁNÍ: Nepoužívejte tento výrobek, je-li to nebezpečné a pokud již byly na čištění odpadu nedávno použity agresivní čisticí chemikálie.

1. Odšroubováním uvolněte pojistku (4) a vytáhněte 60 cm spirály a drátu (3), potom pojistku znovu utáhněte, aby byl vysunutý drát zajištěn v této délce
2. Jednou rukou uchopte otočnou rukojeť (5) jednou rukou a umístěte tento nástroj přímo nad vypouštěcí otvor. Potom spusťte nástroj dolů a vložte drát do vypouštěcího otvoru.

Poznámka: V případě, kdy se spirála s drátem nedostanou přes sítko dřezu, vyjměte toto sítko a znovu nástroj zasuňte do otvoru.

Poznámka: Pokud je ohyb v potrubí příliš těsný, spirála s drátem nemusí tímto ohybem správně procházet. V takovém případě odstraňte sifon ze spodní části dřezu, abyste získali přímý přístup k potrubí.

3. Uvolněte pojistku a začněte posouvat spirálu s drátem ručně do odpadu. Jakmile se spirála s drátem již nebudou moci dále posouvat, znovu zajištěte pojistku.
4. Chcete-li se spirálou s drátem v odpadu otáčet, uchopte otočnou rukojeť (5) a roztočte buben (2) rukou nebo připojte k vrtačku (není součástí dodávky) k šestihranné koncovce (6) a potom tuto vrtačku zapněte. Tento úkon způsobí uvolnění zablokování.
5. Opakujte kroky 3 a 4, dokud nedojde k odstranění zablokování.

6. Jakmile bude zablokování odpadu odstraněno, proplachujte odpadní potrubí vodou, která pomůže očistit spirálu s drátem při vyjímání z odpadu.

7. Uvolněte pojistku a potom ručně namotejte drát zpátky na buben.

VAROVÁNÍ: Byla-li spirála poháněna vrtačkou, před navinutím spirály s drátem zpátky na buben se ujistěte, zda došlo k odpojení vrtačky od šestihřanné koncovky. Nedodržení tohoto pokynu může vést k vážnému zranění osob.

8. Při navijení drátu zpět na buben provádějte jeho čištění a sušení.

ÚDRŽBA

- Náradí udržujte vždy v čistotě. Nečistoty, které vniknou do mechanismu náradí mohou způsobit poškození náradí.
- Na čištění nepoužívejte agresivní čisticí prostředky a rozpouštědla.
- Plastové díly doporučujeme otřít hadříkem navlhčeným v mýdlové vodě.
- Nepoužívané zařízení uskladněte nakonzervované na suchém místě, kde nebude korodovat.
- Pro opravy použijte pouze originální náhradní díly.

- Čistěte vnější povrch tohoto čističe odpadů vlhkým hadříkem.
- Ujistěte se, zda je tento čistič odpadů zcela odvinutý a důkladně vyčištěný vodou se saponátem. Potom jej zcela osušte, aby bylo zabráněno působení koroze.

Uložení

- Ukládejte tento výrobek ve zcela suchém prostředí, abyste zabránili působení koroze.



LIKVIDACE

Po skončení životnosti výrobku je nutné při likvidaci vzniklého odpadu postupovat v souladu s platnou legislativou. Výrobek se skládá z kovových a plastových částí, které jsou po roztřídění samostatně recyklovatelné.

1. Demontujte všechny díly stroje.
2. Díly roztřídte dle tříd odpadu (kovy, pryž, plasty apod.).

Vytříděný materiál odevzdejte k dalšímu využití.

Informace o místech sběru obdržíte na zastupitelstvu obce nebo na Internetu.

UPOZORNĚNÍ

Pokud dojde k poruše, zašlete přístroj na adresu prodejce, oprava bude provedena v co nejkratším termínu. Stručný popis závady zkrátí její hledání a dobu opravy. V záruční době k přístroji přiložte záruční list a doklad o koupi. Také po uplynutí záruční doby jsme tu pro Vás a případné opravy provedeme za příznivé ceny.

Abyste zabránili poškození přístroje při přepravě, bezpečně jej zabalte nebo použijte originální obal. Za poškození při přepravě neneseme odpovědnost a při reklamaci u přepravní služby záleží na úrovni balení a zabezpečení proti poškození.

Pozn.: Vyobrazení se může lišit od dodaného výrobku, stejně jako se může lišit rozsah a typ dodaného příslušenství. Je to důsledek vývoje a takové varianty ovšem nemají žádný vliv na správnou funkci výrobku.

The logo for SILVERLINE, featuring the brand name in a bold, italicized, sans-serif font. The 'S' is stylized with a curved underline. A registered trademark symbol (®) is located at the end of the word. The logo is set against a black background with a white curved line on the right side.

KONTAKTY

unitechnic.cz s.r.o.
Reklamační a servisní oddělení
Areál bývalého cukrovaru
Hlavní 29 (hala č.3 uni-max)
277 45 Úžice

Tel. Reklamačního odd. 266 190 156
603 414 975
601 218 255
E-shop 266 190 111

E-Mail: reklamace1@khnet.cz
obchod@khnet.cz

<http://www.uni-max.cz>