

www.unimax.com

PŮVODNÍ NÁVOD K OBSLUZE

**Sada pro demontáž vstřikovačů
VW, AUDI**



ACY5006

Vážený zákazníku, děkujeme Vám za zakoupení produktu UNI-MAX.

Naše společnost je připravena Vám poskytnout své služby – než výrobek zakoupíte, při koupi i po zakoupení. V případě jakýchkoli dotazů, návrhů či doporučení kontaktujte naše obchodní místo. Vynasnažíme se Váš návrh zvážit a reagovat v rámci možností.

První použití zařízení je ve smyslu tohoto návodu právním krokem, kterým uživatel svou svobodnou vůlí stvrzuje, že tento návod řádně prostudoval, zcela pochopil jeho smysl a seznámil se všemi riziky.

POZOR! Nepokoušejte se uvést (popř. používat) zařízení dříve, než se seznámíte s celým návodem k obsluze. Návod uschovejte pro příští použití.

Pozornost je třeba věnovat zejména pokynům týkajících se bezpečnosti práce. Nedodržení nebo nepřesné provádění těchto pokynů může být příčinou úrazu vlastní osoby nebo osob jiných, popřípadě může dojít k poškození zařízení nebo zpracovávaného materiálu.

Dbejte zejména bezpečnostních instrukcí uvedených na štítcích, kterými je zařízení opatřeno. Tyto štítky neodstraňujte, ani nepoškozujte.

Pro usnadnění případné komunikace si zde opište číslo faktury popř. kupního dokladu.

POPIS


Speciální sada v plastovém kufříku umožňuje snadnější demontáž vstřikovačů vznětových a zážehových motorů koncernu Volkswagen - VW, Audi TDI, FSI, kódy motorů ALH/AHU/1Z atd. Především těch, které vykazují určitou zatuhlost. Nátrubky "U" a háky se dvěma čelistmi spolehlivě zachytí vstřikovače a po napojení kluzného kladiva je lze snadněji vytáhnout.

BEZPEČNOSTNÍ OPATŘENÍ


Symbols používané v těchto instrukcích

 **Pozor!**

Označuje nebezpečí zranění nebo velké materiální škody.

 **Obecné**

- Udržujte pracoviště v pořádku a čistotě. Nepořádek v pracovním prostoru může způsobit nehodu.
- Nikdy nepracujte ve stísněných nebo špatně osvětlených prostorách. Vždy zkontrolujte, zda je podlaha stabilní a zda je dobrý přístup k práci. Vždy udržujte stabilní postoj.
- Neustále sledujte postup práce, a používejte všechny smysly. Nepokračujte v práci pokud se na ni nemůžete plně soustředit.
- O své nářadí pečujte a udržujte je čisté.
- Nepoužívejte zařízení pro jiný účel, než ke kterému je určeno.
- Nepřepínejte se, používejte vždy obě ruce.
- Použití přídatných zařízení nebo příslušenství nedoporučených dodavatelem může vést ke zraněním.

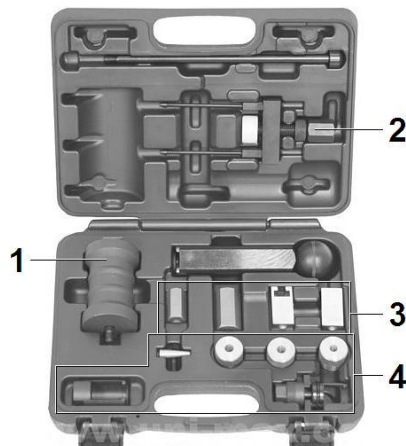
 **Vybavení autoservisu**

- Před započatím oprav řádně zajistěte a zabrzděte opravovaný automobil.

OBSLUHA

- Vzhledem k určení přípravku se u obsluhy předpokládá znalost problematiky oprav motorů.
- Provedte přípravné práce (vypuštění paliva z potrubí, demontáž trubek, atd.).
- Zvolte přípravek určený pro daný typ motoru. Nasadte na vstřík.
- Našroubujte kluzné kladivo. Rázně přitáhněte. Opakujte do uvolnění vstříku.

1	kluzné kladivo
2	přípravek pro VW, Audi TDI
3	přípravky pro VW, Audi ALH/AHU/1Z
4	přípravky pro VW, Audi FSI



LIKVIDACE

- Po skončení životnosti výrobku je nutné při likvidaci vzniklého odpadu postupovat v souladu s platnou legislativou.
- Demontujte všechny díly stroje.
- Díly roztřídte dle tříd odpadu (kovy, pryž, plasty apod.).
- Vyříděný materiál odevzdejte k dalšímu využití (recyklaci).

UPOZORNĚNÍ

Pokud dojde k poruše, zašlete přístroj na adresu prodejce, oprava bude provedena v co nejkratším termínu. Stručný popis závady zkrátí její hledání a dobu opravy. V záruční době k přístroji přiložte záruční list a doklad o koupi. Také po uplynutí záruční doby jsme tu pro Vás a případné opravy provedeme za příznivé ceny.

Abyste zabránili poškození přístroje při přepravě, bezpečně jej zabalte nebo použijte originální obal. Za poškození při přepravě neneseme odpovědnost a při reklamaci u přepravní služby záleží na úrovni balení a zabezpečení proti poškození.

Pozn.: Vyobrazení se může lišit od dodaného výrobku, stejně jako se může lišit rozsah a typ dodaného příslušenství. Je to důsledek vývoje a takové varianty ovšem nemají žádný vliv na správnou funkci výrobku.

ZÁRUČNÍ LIST

1. Na výrobky UNI-MAX je poskytována záruka v délce 24 měsíců od data prodeje dle občanského zákoníku nebo v délce 12 měsíců dle obchodního zákoníku a vztahuje se na prokázané vady materiálu či vady výroby. Jiné nároky ve vztahu na poškození jakéhokoliv druhu, přímé nebo nepřímé, vůči osobám nebo materiálu jsou vyloučeny.
2. Záruka se nevztahuje na závady způsobené neodbornou montáží či manipulací, neodborným zacházením, přetížením, nedodržením instrukcí uvedených v návodu, použitím nesprávného příslušenství nebo nevhodných pracovních nástrojů, zásahem nepovolané osoby, nebo poškozením během transportu či mechanickým poškozením. U některých druhů výrobků či jejich částí, jako je např. příslušenství, motory, uhlíky, těsnící a horkovzdušné prvky, které vyžadují periodickou výměnu, lze při používání předpokládat běžné opotřebení, které již není předmětem záruky.
3. Při uplatňování nároků na záruční opravu je nutno doložit, že výrobek byl prodán prodávajícím, u něhož je výrobek reklamován, a že záruční doba ještě neskončila. Za tímto účelem doporučujeme v zájmu co nejrychlejšího vyřízení reklamace předložit záruční list, opatřený datem výroby a prodeje, výrobním číslem (číslem série), razítkem příslušné prodejny a podpisem prodávajícího, popřípadě platný kupní doklad apod.
4. Reklamaci uplatňujete u prodejce, kde jste výrobek zakoupili, popř. zašlete v nerozloženém stavu do opravy.
5. Záruční doba se prodlužuje o dobu, kdy je výrobek v záruční opravě. Reklamovaný výrobek zasílejte do opravy s popisem závady, řádně zabalený (nejlépe v originální krabici, kterou doporučujeme pro tyto účely uschovat) a s přiloženým vyplněným záručním listem, popřípadě jiným dokladem, potvrzujícím nárok na reklamaci.
6. Výrobky předávejte do servisu pouze ve vyčištěné podobě. V opačném případě je z hygienických důvodů není možné přijmout, nebo je nutné účtovat poplatek za čištění.

UNI-MAX

Reklamační a servisní oddělení

Areál bývalého cukrovaru

Hlavní 29

277 45 Úžice

Tel. reklamačního odd.	266 190 156	T-Mobile	603 414 975
	266 190 111	O ₂	601 218 255
Fax	266 190 100	Vodafone	608 227 255

<http://www.Uni-max.cz>

E-Mail: servis@uni-max.cz

Výrobek: Sada pro demontáž vstřikovačů VW, AUDI	
Typ: ACY5006	Výrobní číslo (série):
Datum výroby:	Záznamy opravy:
Datum prodeje, razítko, podpis:	