

uni-max

NÁVOD K OBSLUZE

KOMPRESOR BRUM



AS176

Vážený zákazníku, děkujeme Vám za zakoupení zařízení UNI-MAX.

Naše společnost je připravena Vám poskytnout své služby – než výrobek zakoupíte, při koupi i po zakoupení. V případě jakýchkoli dotazů, návrhů či doporučení kontaktujte naše obchodní místo. Vynasnažíme se Váš návrh zvážit a reagovat v rámci možností.

První použití zařízení je ve smyslu tohoto návodu právním krokem, kterým uživatel svou svobodnou vůlí stvrzuje, že tento návod řádně prostudoval, zcela pochopil jeho smysl a seznámil se všemi riziky.

POZOR! Nepokoušejte se uvést (popř. používat) zařízení dříve, než se seznámíte s celým návodem k obsluze. Návod uschovejte pro příští použití.

Pozornost je třeba věnovat zejména pokynům týkajících se bezpečnosti práce. Nedodržení nebo nepřesné provádění těchto pokynů může být příčinou úrazu vlastní osoby nebo osob jiných, popřípadě může dojít k poškození zařízení nebo zpracovávaného materiálu.

Dbejte zejména bezpečnostních instrukcí uvedených na štítcích, kterými je zařízení opatřeno. Tyto štítky neodstraňujte, ani nepoškozujte.

Pro usnadnění případné komunikace si zde opište číslo faktury popř. kupního dokladu.

POPIS

Popis stroje

Minikompressor pro airbrush o výkonu 20 l/min, spínací tlak 2,1 bar, vypínací tlak 3,1 bar, objem nádoby 0,3 l, napájení 230 V/50 Hz, výstupní šroubení 1/8", délka přívodního kabelu 1,9 m. Použitelný pro průměry trysek 0,2 – 1 mm.

TECHNICKÁ DATA

Napětí	230 V/50 Hz
Výkon	20 l/min
Spínací tlak	2,1 bar
Vypínací tlak	3,1 bar
Objem nádoby	0,3 l
Výstupní šroubení	1/8"
Délka přívodního kabelu	1,9 m
Průměry trysek	0,2 – 1 mm
Hladina hluku	47 dB
Rozměry	160 × 150 × 175 mm
Hmotnost netto	2,7 kg

Správnost textu, grafů a údajů se váže na dobu tisku. V zájmu neustálého zlepšování našich výrobků může bez předchozího upozornění dojít ke změně technických údajů.

BEZPEČNOSTNÍ OPATŘENÍ

- Zařízení může obsluhovat pouze osoba starší 18 let, řádně způsobilá, poučená a proškolená ze zásad bezpečnosti a ochrany zdraví při práci.
- Obsluha musí mít souhlas lékaře k vykonávání činností na tomto zařízení.

Pracoviště doporučujeme vybavit tabulkami se zásadami bezpečné práce:

Symboly používané v těchto instrukcích

 **Pozor!**

Označujte nebezpečí zranění nebo velké materiální škody.



Varování!

Nebezpečí poškození



Poznámka:

Dodatečná informace

Samolepicí značky umístěte na plochách zařízení, které jsou za každých okolností viditelné pro obsluhu stroje před uvedením do chodu i během něho.

! Obecné

- Igelitové sáčky použité v obalu mohou být nebezpečné pro děti a zvířata.
- Seznamte se s tímto zařízením, jeho ovládním, provozem, prvky tohoto zařízení a možnými riziky spojenými s jeho nesprávným užíváním.
- Zajistěte, aby uživatel zařízení byl pečlivě seznámen s ovládním, provozem, prvky tohoto zařízení a možnými nebezpečími, plynoucími z jeho užívání.
- Dbejte vždy bezpečnostních instrukcí uvedených na štítcích. Tyto štítky neodstraňujte, ani nepoškozujte. V případě poškození nebo nečitelnosti štítku kontaktujte dodavatele.
- Udržujte pracoviště v pořádku a čistotě. Nepořádek v pracovním prostoru může způsobit nehodu.
- Nikdy nepracujte ve stísněných nebo špatně osvětlených prostorách. Vždy zkontrolujte, zda je podlaha stabilní a zda je dobrý přístup k práci. Vždy udržujte stabilní postoj.
- Neustále sledujte postup práce, a používejte všechny smysly. Nepokračujte v práci pokud se na ni nemůžete plně soustředit.
- O své nářadí pečujte a udržujte je čisté.
- Rukojeti a ovládací prvky udržujte suché a beze stop olejí a tuků.
- Zabraňte přístupu, zvířat, dětí a nepovolaných osob.
- Nestrkejte nohy nebo ruce do pracovního prostoru.
- Nikdy neponechejte za provozu zařízení bez dozoru.
- Nepoužívejte zařízení pro jiný účel, než ke kterému je určeno.
- Při práci používejte osobní ochranné pracovní prostředky (např. brýle, chrániče sluchu, respirátor, bezpečnostní obuv, apod.).
- Nepřepínajte se, používejte vždy obě ruce.
- Se zařízením nepracujte pod vlivem alkoholu a omamných látek.
- Trpíte-li závratěmi, oslabením nebo mdlobami, se zařízením nepracujte.
- Jakékoli úpravy zařízení nejsou povoleny. **NEPOUŽÍVEJTE** v případě, že zjistíte ohnutí, prasklinu nebo jiné poškození.
- Nikdy neprovádějte údržbu zařízení za provozu.
- Objeví-li se neobvyklý zvuk nebo jiný neobvyklý jev, okamžitě stroj zastavte a přerušte práci.
- Klíče a šroubováky vždy po použití odstraňte ze stroje.
- Před použitím stroje zkontrolujte, jsou-li pevně dotaženy všechny šrouby.
- Zajistěte správnou údržbu stroje. Před použitím zkontrolujte, zda u stroje nedošlo k poškození.
- Při údržbě a opravě používejte pouze originální náhradní díly.
- Použití přídavných zařízení nebo příslušenství nedoporučených dodavatelem může vést ke zraněním.
- Pro konkrétní práci zvolte vhodné zařízení. Nesnažte se přetěžovat přístroje či příslušenství s malým výkonem a používat je pro práci, která vyžaduje větší strojní zařízení.
- Zařízení nepřetěžujte. Práci odměňujte tak, aby mohlo bez námahy pracovat optimální rychlostí. Na poškození způsobené přetížením se nevztahuje záruka.
- Chraňte zařízení před nadměrnou teplotou a slunečním zářením.
- Zařízení není určeno pro práci pod vodou, ani ve vlhkém prostředí.
- Pokud zařízení delší dobu nepoužíváte, uložte ho na suchém uzamčeném místě mimo dosah dětí.
- Před spuštěním nářadí zkontrolujte všechny bezpečnostní prvky, zda pracují hladce a účinně. Přesvědčte se, zda všechny pohyblivé díly jsou v dobrém stavu.
- Zkontrolujte, zda některé díly nejsou prasklé nebo zadřené, přesvědčte se, že všechny díly jsou správně nasazené. Kontrolujte i všechny další podmínky, které mohou ovlivnit funkci nářadí.
- Pokud není jinak uvedeno v tomto návodu, je nutné poškozené díly a bezpečnostní prvky opravit nebo vyměnit.

! Jemná mechanika

- Přístroj nikdy neupínejte do svěráku.
- Chraňte přístroj před nárazy a pádem.

! Sestavy

- Nepoužívejte zařízení, dokud není kompletně sestaveno podle pokynů manuálu.

! Elektrické zařízení

- Při používání elektrického nářadí je vždy třeba dodržovat základní bezpečnostní opatření včetně následujících za účelem omezení rizika vzniku požáru, úrazu elektrickým proudem a zranění osob. Před uvedením tohoto výrobku do činnosti si tyto pokyny přečtete a zapamatujte.
- Ubeďte se, že zástrčka je zapojena do správné jištěné zásuvky. Napětí sítě musí být shodné s napětím uvedeným na štítku, aby nedošlo k přehřátí a spálení motoru nebo naopak nedostatečnému výkonu.
- Před zapojením do sítě se přesvědčte, že vypínač je v poloze OFF (vypnuto). Pokud zařízení nemá hlavní vypínač sloužící místo něj vidlice. Po skončení práce vytáhněte vidlici síťového přívodu ze zásuvky.
- Elektrické přístroje nikdy nepřenášejte za kabel. Kabel nepoužívejte k vytažení zástrčky ze zásuvky.
- Chraňte přívodní kabel před vysokými teplotami, olejem, rozpouštědly a ostrými hranami.
- Pravidelně kontrolujte kabel a v případě poškození jej nechte opravit u odborníka. Pravidelně kontrolujte prodlužovací kabely a v případě poškození je vyměňte.
- V případě potřeby používejte vždy kvalitní prodlužovací kabel odpovídající výkonem, zcela odvinutý. Pravidelně ho kontrolujte na poškození. Vadný kabel je nutno vyměnit nebo opravit.
- Před započítím údržby, montáže, výměny dílů, či podobné činnosti vyprňte hlavní vypínač a vytáhněte zástrčku ze zásuvky.
- Dejte pozor, aby nedošlo k samovolnému spuštění zařízení. Prsty nemějte v blízkosti spouštěcího mechanismu, dokud není bezpodmínečně nutné.
- Pokud má být zařízení nainstalováno k pracovnímu stolu, po dokončení montáže uvolněte pojistné tlačítko.
- Neprovazujte ve výbušném prostředí (při lakování, při práci s kapalnými hořlavinami atd.)
- Nepoužívejte ve vlhkém prostředí, nebo pokud je zařízení mokré. Elektrická výzbroj je konstruována pro použití v normálním prostředí s teplotami +5 až +40 °C, s relativní vlhkostí nepřekračující 50 % při teplotě + 40 °C.
- Elektrická zařízení podléhají pravidelným revizím ve stanovených lhůtách.

! Stlačený vzduch

- Suchý a stlačený vzduch musí mít na vstupu do zařízení stanovený tlak a musí být dodáván v dostatečném množství. Vyšší tlak zkracuje životnost v důsledku rychlejšího opotřebení a nese riziko zranění.
- Spoj, kterým proudí do zařízení stlačený vzduch, musí mít předepsané rozměry.
- Obzvláštní pozornost je třeba věnovat vodě, jejíž přítomnost způsobuje poškození nářadí. Nezapomeňte proto denně vypouštět z tlakové nádoby kompresoru kondenzovanou vodu a vysušte vždy i hadici, kterou vzduch do nářadí přivádíte.
- Zařízení je nutno chránit před vniknutím nečistot. Proto je třeba dbát na čistotu vstupních a výstupních otvorů.
- Před rozpojením spojů vždy zajistíte uvolnění provozního tlaku na atmosférický.
- Před začátkem práce kontrolujte těsnost všech spojů a případné netěsnosti ihned odstraňte. Netěsnost přetěžuje kompresor a způsobuje značné zvýšení provozních nákladů.
- Pravidelně kontrolujte stav tlakových hadic. V případě jejich mechanického poškození nebo při zjištění netěsnosti, ihned přerušte práci a zajistíte jejich odbornou výměnu. Tlakové hadice nesmí být namáhány krutem – sledujte linku na povrchu hadice, která nesmí být zkroucená.
- Tlakové hadice nesmí být vedeny místy, kde hrozí nebezpečí mechanického poškození o ostré hrany nebo usklípnutí.
- Nové hadice profoukněte stlačeným vzduchem.
- Při průchodu konstrukcí je nutno používat průchodky a jejich stav průběžně kontrolovat.
- Používejte ochranné krytky a záslepky pro zabránění vniknutí nečistot do zařízení.

MONTÁŽ

- Než vyhodíte obal od přístroje, zkontrolujte, zda v něm nezůstaly nějaké součástky. Pokud ano, vyhledejte si díl v seznamu dílů nebo na schématu sestavení a příslušný díl nainstalujte.

Schéma zapojení nářadí

Popis

1. Spínač
2. Vnitřní vzdušník
3. Tlačítko nastavení tlaku
4. Přípojka hadice
5. Tlakoměr
6. Rukojeť
7. Držák pistole
8. Mini filtr
9. Elektrická zástrčka
10. Vzduchová hadice



OBSLUHA

Připojení hadice:

Propojení mezi kompresorem a přípojkou hadice není vždy vzduchotěsné. 100% vzduchotěsnost je zcela nezbytná v případě automatických modelů. Únikům vzduchu zabráníte použitím teflonové pásky. Tato elastická páska se dá zakoupit ve všech obchodech prodávajících sanitární materiál.

ÚDRŽBA

- Nářadí udržujte vždy v čistotě. Nečistoty, které vniknou do mechanismu nářadí mohou způsobit poškození nářadí.
- Na čištění nepoužívejte agresivní čisticí prostředky a rozpouštědla.
- Plastové díly doporučujeme otřít hadříkem navlhčeným v mýdlové vodě.
- Kovové povrchy ošetřete hadrem navlhčeným v petroleji.
- Nepoužívané zařízení uskladněte nakonzervované na suchém místě, kde nebude korodovat.
- Veškeré údržbové práce je nutno vykonávat pouze když je zásuvka vytažená ze sítě.
- Veškeré údržbové práce smí vykonávat pouze odborný personál.
- Pro opravy používejte pouze originální náhradní díly.

LIKVIDACE

Po skončení životnosti výrobku je nutné při likvidaci vzniklého odpadu postupovat v souladu s platnou legislativou. Výrobek se skládá z kovových a plastových částí, které jsou po roztřídění samostatně recyklovatelné.

1. Demontujte všechny díly stroje.
2. Díly roztřídte dle tříd odpadu (kovy, pryž, plasty apod.). Vytříděný materiál odevzdejte k dalšímu využití.
3. Elektroodpad (použité elektrické ruční nářadí, elektromotory, nabíjecí zdroje, elektronika, akumulátory, baterie...).

Vážený zákazník z hlediska platných předpisů o odpadech se v případě elektroodpadu jedná o nebezpečný odpad, jehož likvidace podléhá zvláštnímu režimu.

Je zakázáno vhadzovat elektroodpad do nádob určených pro sběr komunálního odpadu.

Je též možné přístroj odevzdat do sběrných míst elektroodpadu. Informace o místech sběru obdržíte na zastupitelstvu obce nebo na Internetu.

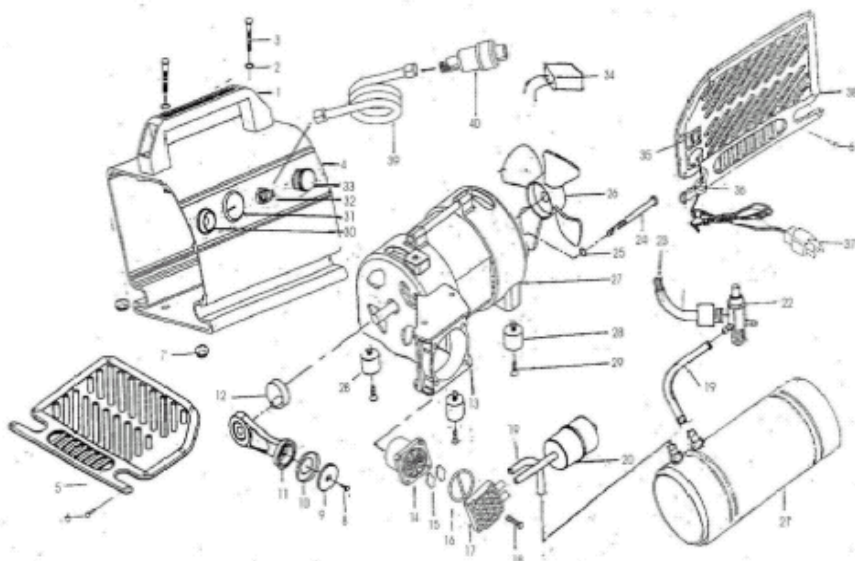
UPOZORNĚNÍ

Pokud dojde k poruše, zašlete přístroj na adresu prodejce, oprava bude provedena v co nejkratším termínu. Stručný popis závady zkrátí její hledání a dobu opravy. V záruční době k přístroji přiložte záruční list a doklad o koupi. Také po uplynutí záruční doby jsme tu pro Vás a případné opravy provedeme za příznivé ceny.

Abyste zabránili poškození přístroje při přepravě, bezpečně jej zabalte nebo použijte originální obal. Za poškození při přepravě neneseme odpovědnost a při reklamaci u přepravní služby záleží na úrovni balení a zabezpečení proti poškození.

Pozn.: Vyobrazení se může lišit od dodaného výrobku, stejně jako se může lišit rozsah a typ dodaného příslušenství. Je to důsledek vývoje a takové varianty ovšem nemají žádný vliv na správnou funkci výrobku.

ROZKRESLENÍ DÍLŮ



SEZNAM DÍLŮ

Číslo položky	Název	Množství
1	Rukojeť	1
2	Podložka	2
3	Stavěcí šroub	2
4	Tělo přístroje	1
5	Zadní kryt těla přístroje	1
6	Stavěcí šroub	14
7	Gumový stojan	4
8	Stavěcí šroub	1
9	Pojistná deska	1
10	Kompresní kroužek	1
11	Tlačná vzpěra	1
12	Protizávaží	1
13	Podpěra	1
14	Blok motoru	1
15	Ventil	2
16	Těsnící kroužek	1
17	Hlava válců	1
18	Stavěcí šroub	4
19	Hadice odvodu vzduchu	2
20	Filtr přiváděného vzduchu	1
21	Vzdušník	1
22	Regulační ventil	1
23	Tlačítko tlaku	1
24	Stavěcí šroub	2
25	Podložka	2
26	Větrák	1
27	Motor	1
28	Gumová základna	4
29	Stavěcí šroub	4
30	Držák pistole	1
31	Tlakoměr	1
32	Odvod vzduchu	1
33	Regulátor tlaku	1
34	Kapacitní odpor	1
35	Spínač	1
36	Kryt kabelu	1
37	Elektrická zástrčka	1
38	Přední kryt těla přístroje	1
39	Vzduchová hadice	1
40	Mini filtr	1

KONTAKTY

unitechnic.cz s.r.o.
Reklamační a servisní oddělení
Areál bývalého cukrovaru
Hlavní 29 (hala č.3 uni-max)
277 45 Úžice

Tel. Reklamačního odd. 266 190 156
603 414 975

601 218 255
E-shop 266 190 111

E-Mail: reklamace1@khnet.cz
obchod@khnet.cz

<http://www.uni-max.cz>