

uni-max

NÁVOD K OBSLUZE
PŮVODNÍ

ODKALOVAČ G3/8" S REGULÁTOREM



AW300003

Vážený zákazníku, děkujeme Vám za zakoupení produktu uni-max.

Naše společnost je připravena Vám poskytnout své služby – než výrobek zakoupíte, při koupi i po zakoupení. V případě jakýchkoli dotazů, návrhů či doporučení kontaktujte naše obchodní místo. Vynasnažíme se Váš návrh zvážit a reagovat v rámci možností.

První použití zařízení je ve smyslu tohoto návodu právním krokem, kterým uživatel svou svobodnou vůlí stvrzuje, že tento návod řádně prostudoval, zcela pochopil jeho smysl a seznámil se všemi riziky.

POZOR! Nepokoušejte se uvést (popř. používat) zařízení dříve, než se seznámíte s celým návodem k obsluze. Návod uschovejte pro příští použití.

Pozornost je třeba věnovat zejména pokynům týkajících se bezpečnosti práce. Nedodržení nebo nepřesné provádění těchto pokynů může být příčinou úrazu vlastní osoby nebo osob jiných, popřípadě může dojít k poškození zařízení nebo zpracovávaného materiálu.

Dbejte zejména bezpečnostních instrukcí uvedených na štítcích, kterými je zařízení opatřeno. Tyto štítky neodstraňujte, ani nepoškozujte.

Pro usnadnění případné komunikace si zde opište číslo faktury popř. kupního dokladu.

POPIS

Pro čištění vzduchu od mech. nečistot a kondenzátu. Připojovací závity G3/8", jmenovitý průtok 2 000 l/min., max. pracovní tlak 1,0 Mpa (10 bar), pracovní teplota 5 – 60° C, filtrace 25 um, ochranný kryt, ruční vypouštění, hmotnost 0,56 kg.

TECHNICKÁ DATA

Připojení.....	3/8"
Max. vstupní tlak kp/cm ²	15
Max. provozní tlak kp/cm ²	9,9
Regulační rozsah kp/cm ²	0,5 – 8,5
Velikost otvoru pro manometr.....	1/8"
Teplota okolí a média.....	5 – 60°C
Filtrace.....	Standard: 5 µm
Objem nádržky cm ³	20
Materiál nádržky.....	Polykarbonát
Hmotnost kg.....	0,56
Konzola.....	B320
Manometr.....	G36-10-01
Mezní ukazatel.....	G36-2-01

Správnost textu, grafů a údajů se váže na dobu tisku. V zájmu neustálého zlepšování našich výrobků může bez předchozího upozornění dojít ke změně technických údajů.

BEZPEČNOSTNÍ OPATŘENÍ

Symbolsy používané v těchto instrukcích



Pozor! Označuje nebezpečí zranění nebo velké materiální škody.



Varování! Nebezpečí poškození



Poznámka: Dodatečná informace

! Obecné

- Igelitové sáčky použité v obalu mohou být nebezpečné pro děti a zvířata.
- Seznamte se s tímto zařízením, jeho ovládním, provozem, prvky tohoto zařízení a možnými riziky spojenými s jeho nesprávným užíváním.
- Zajistěte, aby uživatel zařízení byl pečlivě seznámen s ovládním, provozem, prvky tohoto zařízení a možnými nebezpečími, plynoucími z jeho užívání.
- Dbejte vždy bezpečnostních instrukcí uvedených na štítcích. Tyto štítky neodstraňujte, ani nepoškozujte. V případě poškození nebo nečitelnosti štítku kontaktujte dodavatele.
- O své nářadí pečujte a udržujte je čisté.
- Nepoužívejte zařízení pro jiný účel, než ke kterému je určeno.
- Se zařízením nepracujte pod vlivem alkoholu a omamných látek.
- Jakékoli úpravy zařízení nejsou povoleny. NEPOUŽÍVEJTE v případě, že zjistíte ohnutí, prasklinu nebo jiné poškození.
- Nikdy neprovádějte údržbu zařízení za provozu.
- Před použitím stroje zkontrolujte, jsou-li pevně dotaženy všechny šrouby.
- Zajistěte správnou údržbu stroje. Před použitím zkontrolujte, zda u stroje nedošlo k poškození.
- Při údržbě a opravě používejte pouze originální náhradní díly.
- Použití přídavných zařízení nebo příslušenství nedoporučených dodavatelem může vést ke zraněním.
- Pro konkrétní práci zvolte vhodné zařízení.
- Na poškození způsobené přetížením se nevztahuje záruka.
- Chraňte zařízení před nadměrnou teplotou a slunečním zářením.
- Zkontrolujte, zda některé díly nejsou prasklé, přesvědčte se, že všechny díly jsou správně nasazené. Kontrolujte i všechny další podmínky, které mohou ovlivnit funkci nářadí.
- Pokud není jinak uvedeno v tomto návodu, je nutné poškozené díly opravit nebo vyměnit.

! Sestavy

- Nepoužívejte zařízení, dokud není kompletně sestaveno podle pokynů manuálu.

! Stlačený vzduch

- Suchý a stlačený vzduch musí mít na vstupu do zařízení stanovený tlak a musí být dodáván v dostatečném množství. Vyšší tlak zkracuje životnost v důsledku rychlejšího opotřebení a nese riziko zranění.
- Spoj, kterým proudí do zařízení stlačený vzduch, musí mít předepsané rozměry.
- Obzvláštní pozornost je třeba věnovat vodě, jejíž přítomnost způsobuje poškození nářadí. Nezapomeňte proto denně vypouštět z tlakové nádoby kompresoru kondenzovanou vodu a vysušte vždy i hadici, kterou vzduch do nářadí přivádíte.
- Zařízení je nutno chránit před vniknutím nečistot. Proto je třeba dbát na čistotu vstupních a výstupních otvorů.
- Před rozpojením spojů vždy zajistěte uvolnění provozního tlaku na atmosférický.
- Před začátkem práce kontrolujte těsnost všech spojů a případné netěsnosti ihned odstraňte. Netěsnost přetěžuje kompresor a způsobuje značné zvýšení provozních nákladů.
- Pravidelně kontrolujte stav tlakových hadic. V případě jejich mechanického poškození nebo při zjištění netěsnosti, ihned přerušte práci a zajistěte jejich odbornou výměnu. Tlakové hadice nesmí být namáhány krutem – sledujte linku na povrchu hadice, která nesmí být zkroucená.
- Tlakové hadice nesmí být vedeny místy, kde hrozí nebezpečí mechanického poškození o ostré hrany nebo uskřípnutí.
- Nové hadice profoukněte stlačeným vzduchem.
- Při průchodu konstrukcemi je nutno používat průchodky a jejich stav průběžně kontrolovat.
- Používejte ochranné krytky pro zabránění vniknutí nečistot do zařízení.

NASTAVENÍ

- Než vyhodíte obal od přístroje, zkontrolujte, zda v něm nezůstaly nějaké součástky. Pokud ano, vyhledejte si díl v seznamu dílů nebo na schématu sestavení a příslušný díl nainstalujte.
1. Nastavovací točítko je aretačního typu. Vytáhněte točítko z tělesa regulátoru, až bude vidět oranžová značka. Proveďte nastavení podle potřeby a zatlačte točítko zpět až do zaaretované polohy, aby nedošlo k náhodné změně nastavení.
 2. Otáčením nastavovacího točítka ve směru hodinových ručiček se tlak zvyšuje, otáčením proti směru hodinových ručiček se tlak snižuje.
 3. Před nastavováním tlaku zkontrolujte vstupní tlak.

Upozornění

< Instalace >

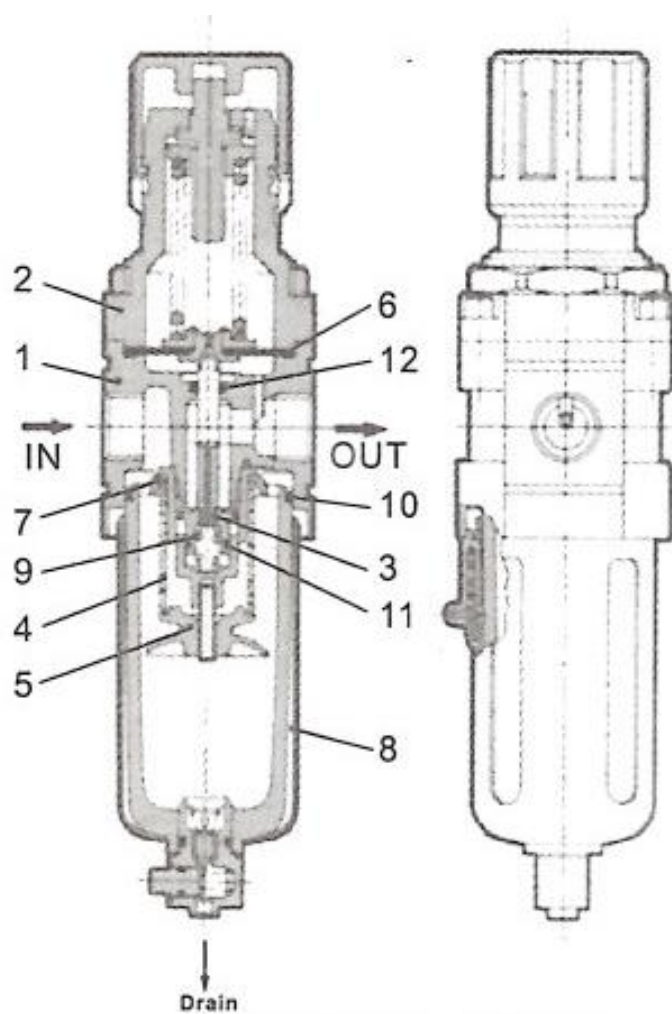
1. Před instalací propláchněte trubky stlačeným vzduchem.
2. Použití trubkových adaptérů usnadní instalaci.

< Působení látek >

- Polykarbonátové nádržky se mohou poškodit nebo zničit působením syntetických olejů, ředidel, trichloretylenu, petroleje a jiných aromatických uhlovodanů. Používáte-li výše uvedené látky, použijte kovovou nádržku.



ROZKRESLENÍ DÍLŮ



Hlavní díly

Č.	Název	Poznámka			
		AW3000			
1	Těleso	Hliníkový odlitek			Platinově stříbrný lak
2	Kryt	Polyacetal			Černý lak

Seznam dílů

Č.	Název dílu	Materiál	Číslo dílu			
				AW3000		
3	Ventil	Mosaz, NBR		131523A		
4	Filtrační prvek	Bronz		111511-5B		
5	Zarážka	ABS		111522		
6	Membrána	Nitrilová pryž (NBR)		131515A		
7	Deflektor	ABS		11158		
8	Nádržka	Polykarbonát		C300F		
9	Pružina ventilu	Nerez. Ocel		131525		
10	O-kroužek pouzdra	NBR		111512		
11	O-kroužek ventilu	NBR		131544		
12	O-kroužek	NBR		JIS B2401P5		

ÚDRŽBA

- Nářadí udržujte vždy v čistotě. Nečistoty, které vniknou do mechanismu nářadí mohou způsobit poškození nářadí.
- Na čištění nepoužívejte agresivní čisticí prostředky a rozpouštědla.
- Plastové díly doporučujeme otřít hadříkem navlhčeným v mýdlové vodě.
- Veškeré údržbářské práce smí vykonávat pouze odborný personál.
- Pro opravy použijte pouze originální náhradní díly.

LIKVIDACE

Po skončení životnosti výrobku je nutné při likvidaci vzniklého odpadu postupovat v souladu s platnou legislativou. Výrobek se skládá z kovových a plastových částí, které jsou po roztřídění samostatně recyklovatelné.

1. Demontujte všechny díly stroje.
2. Díly roztřídte dle tříd odpadu (kovy, pryž, plasty apod.).

Vytříděný materiál odevzdejte k dalšímu využití.

Informace o místech sběru obdržíte na zastupitelstvu obce nebo na Internetu.

UPOZORNĚNÍ

Pokud dojde k poruše, zašlete přístroj na adresu prodejce, oprava bude provedena v co nejkratším termínu. Stručný popis závady zkrátí její hledání a dobu opravy. V záruční době k přístroji přiložte záruční list a doklad o koupi. Také po uplynutí záruční doby jsme tu pro Vás a případné opravy provedeme za příznivé ceny.

Abyste zabránili poškození přístroje při přepravě, bezpečně jej zabalte nebo použijte originální obal. Za poškození při přepravě neneseme odpovědnost a při reklamaci u přepravní služby záleží na úrovni balení a zabezpečení proti poškození.

Pozn.: Vyobrazení se může lišit od dodaného výrobku, stejně jako se může lišit rozsah a typ dodaného příslušenství. Je to důsledek vývoje a takové varianty ovšem nemají žádný vliv na správnou funkci výrobku.

KONTAKTY

unitechnic.cz s.r.o.
Reklamační a servisní oddělení
Areál bývalého cukrovaru
Hlavní 29 (hala č.3 uni-max)
277 45 Úžice

Tel. Reklamačního odd. 266 190 156
603 414 975
601 218 255
E-shop 266 190 111

E-Mail: reklamace1@khnet.cz
obchod@khnet.cz

<http://www.uni-max.cz>