

## ZÁRUČNÍ LIST

1. Na výrobky je poskytována záruka v délce 24 měsíců od data prodeje dle občanského zákoníku nebo v délce 12 měsíců dle obchodního zákoníku a vztahuje se na prokázané vady materiálu či vady výroby. Jiné nároky ve vztahu na poškození jakéhokoliv druhu, přímé nebo nepřímé, vůči osobám nebo materiálu jsou vyloučeny.
2. Záruka se nevztahuje na závady způsobené neodbornou montáží či manipulací, neodborným zacházením, přetížením, nedodržením instrukcí uvedených v návodu, použitím nesprávného příslušenství nebo nevhodných pracovních nástrojů, zásahem nepovolané osoby, nebo poškozením během transportu či mechanickým poškozením. U některých druhů výrobků či jejich částí, jako je např. příslušenství, motory, uhlíky, těsnící a horkovzdušné prvky, které vyžadují periodickou výměnu, lze při používání předpokládat běžné opotřebení, které již není předmětem záruky.
3. Při uplatňování nároků na záruční opravu je nutno doložit, že výrobek byl prodán prodávajícím, u něhož je výrobek reklamován, a že záruční doba ještě neskončila. Za tímto účelem doporučujeme v zájmu co nejrychlejšího vyřízení reklamace předložit záruční list, opatřený datem výroby a prodeje, výrobním číslem (číslem série), razítkem příslušné prodejny a podpisem prodávajícího, popřípadě platný kupní doklad apod.
4. Reklamaci uplatňujete u prodejce, kde jste výrobek zakoupili, popř. zašlete v nerozloženém stavu do opravy.
5. Záruční doba se prodlužuje o dobu, kdy je výrobek v záruční opravě. Reklamovaný výrobek zasílejte do opravy s popisem závady, řádně zabalený (nejlépe v originální krabici, kterou doporučujeme pro tyto účely uschovat) a s přiloženým vyplněným záručním listem, popřípadě jiným dokladem, potvrzujícím nárok na reklamaci.
6. Výrobky předávejte do servisu pouze ve vyčištěné podobě. V opačném případě je z hygienických důvodů není možné přijmout, nebo je nutné účtovat poplatek za čištění.

**unitechnic.cz s.r.o.**  
Reklamační a servisní oddělení  
Areál bývalého cukrovaru  
Hlavní 29 (hala č.3 uni-max)  
277 45 Úžice

Tel. reklamačního odd.	266 190 156	T-Mobile	603 414 975
	266 190 111	O <sub>2</sub>	601 218 255
Fax	266 190 100	Vodafone	608 227 255

E-Mail: <http://www.uni-max.cz>  
[reklamace1@khnet.cz](mailto:reklamace1@khnet.cz)  
[obchod@khnet.cz](mailto:obchod@khnet.cz)

Výrobek: <b>Kombinovaná bruska BDS-9A</b>	
Typ: <b>BDS9A</b>	Výrobní číslo (série):
Datum výroby:	Záznamy opravy:
Datum prodeje, razítko, podpis:	

# www.uni-max.com

## PŮVODNÍ NÁVOD K OBSLUZE

# KOMBINOVANÁ BRUSKA BDS-9A



## BDS9A

Vážený zákazníku, děkujeme Vám za zakoupení produktu uni-max.

Naše společnost je připravena Vám poskytnout své služby – než výrobek zakoupíte, při koupi i po zakoupení. V případě jakýchkoli dotazů, návrhů či doporučení kontaktujte naše obchodní místo. Vynasnažíme se Váš návrh zvážit a reagovat v rámci možností.

**První použití zařízení je ve smyslu tohoto návodu právním krokem, kterým uživatel svou svobodnou vůlí stvrzuje, že tento návod řádně prostudoval, zcela pochopil jeho smysl a seznámil se všemi riziky.**

**POZOR! Nepokoušejte se uvést (popř. používat) zařízení dříve, než se seznámíte s celým návodem k obsluze. Návod uschovejte pro příští použití.**

**Pozornost je třeba věnovat zejména pokynům týkajících se bezpečnosti práce. Nedodržení nebo nepřesné provádění těchto pokynů může být příčinou úrazu vlastní osoby nebo osob jiných, popřípadě může dojít k poškození zařízení nebo zpracovávaného materiálu.**

**Dbejte zejména bezpečnostních instrukcí uvedených na štítcích, kterými je zařízení opatřeno. Tyto štítky neodstraňujte, ani nepoškozujte.**

Pro usnadnění případné komunikace si zde opište číslo faktury popř. kupního dokladu.

## POPIS

Kombinovaná pásová a čelní kotoučová bruska uložená v pracovní poloze na masivním stojanu. Napájení 230 V/50 Hz, příkon 560 W, rychlost pásu 5 m/s (rozměr 152 x 1 220 mm), kotouče 1 400 ot./min (průměr 225 mm). Stroj je vybaven přírubou pro odsávání. Rozměr balení 695 x 560 x 450 mm.

## TECHNICKÁ DATA

Napětí .....	230 V/50 Hz
Příkon.....	560 W
Třída jmenovité výkonnosti motoru .....	S1
Rychlost pásu.....	5 m/s
Rozměr pásu.....	152 x 1 220 mm
Otáčky kotouče.....	1 400 ot/min
Průměr kotouče.....	225 mm
Obal (d x š x v).....	695 x 560 x 450 mm
Hmotnost brutto.....	60 kg

## BEZPEČNOSTNÍ OPATŘENÍ

- Zařízení může obsluhovat pouze osoba starší 18 let, řádně způsobilá, poučená a proškolená ze zásad bezpečnosti a ochrany zdraví při práci.

Pracoviště doporučujeme vybavit tabulkami se zásadami bezpečné práce:

- „Předcházej úrazům“ – DŘEVOOBRÁBĚCÍ STROJE.

### Význam samolepicích značek s bezpečnostními symboly:



Před použitím čti návod



Používej ochranný obličejový štít



Nebezpečí vtažení končetiny



Používej ochranné rukavice



Před uvedením do chodu uzavři ochranný kryt



Používej ochranu sluchu



Nebezpečí oddělení prstů



Nehas vodou ani pěnovými přístroji



Pozor elektrické zařízení

Samolepicí značky umístěte na plochách zařízení, které jsou za každých okolností viditelné pro obsluhu stroje před uvedením do chodu i během něho.

### Symbole používané v těchto instrukcích



**Pozor!**

Označuje nebezpečí zranění nebo velké materiální škody.



**Obecné**

- Igelitové sáčky použité v obalu mohou být nebezpečné pro děti a zvířata.
- Seznamte se s tímto zařízením, jeho ovládáním, provozem, prvky tohoto zařízení a možnými riziky spojenými s jeho nesprávným užíváním.
- Zajistěte, aby uživatel zařízení byl pečlivě seznámen s ovládáním, provozem, prvky tohoto zařízení a možnými nebezpečími, plynoucími z jeho užívání.
- Dbejte vždy bezpečnostních instrukcí uvedených na štítcích. Tyto štítky neodstraňujte, ani nepoškozujte. V případě poškození nebo nečitelnosti štítku kontaktujte dodavatele.
- Udržujte pracoviště v pořádku a čistotě. Nepořádek v pracovním prostoru může způsobit nehodu.
- Nikdy nepracujte ve stísněných nebo špatně osvětlených prostorách. Vždy zkontrolujte, zda je podlaha stabilní a zda je dobrý přístup k práci. Vždy udržujte stabilní postoj.
- Neustále sledujte postup práce, a používejte všechny smysly. Nepokračujte v práci pokud se na ni nemůžete plně soustředit.
- O své nářadí pečujte a udržujte je čisté.
- Rukojeti a ovládací prvky udržujte suché a beze stop olejů a tuků.
- Zabraňte přístupu, zvířat, dětí a nepovolaných osob.
- Nestrkejte nohy nebo ruce do pracovního prostoru.
- Nikdy neponechejte za provozu zařízení bez dozoru.
- Nepoužívejte zařízení pro jiný účel, než ke kterému je určeno.
- Při práci používejte osobní ochranné pracovní prostředky (např. brýle, chrániče sluchu, respirátor, bezpečnostní obuv, apod.).
- Nepřepínejte se, používejte vždy obě ruce.
- Se zařízením nepracujte pod vlivem alkoholu a omamných látek.
- Trpíte-li závratěmi, oslabením nebo mdlobami, se zařízením nepracujte.
- Jakékoli úpravy zařízení nejsou povoleny. NEPOUŽÍVEJTE v případě, že zjistíte ohnutí, prasklinu nebo jiné poškození.
- Nikdy neprovádějte údržbu zařízení za provozu.
- Objeví-li se neobvyklý zvuk nebo jiný neobvyklý jev, okamžitě stroj zastavte a přerušte práci.
- Klíče a šroubováky vždy po použití odstraňte ze stroje.

- Před použitím stroje zkontrolujte, jsou-li pevně dotaženy všechny šrouby.
- Zajistěte správnou údržbu stroje. Před použitím zkontrolujte, zda u stroje nedošlo k poškození.
- Při údržbě a opravě používejte pouze originální náhradní díly.
- Použití přídatných zařízení nebo příslušenství nedoporučených dodavatelem může vést ke zraněním.
- Pro konkrétní práci zvolte vhodné zařízení. Nesnažte se přetěžovat přístroje či příslušenství s malým výkonem a používat je pro práci, která vyžaduje větší strojní zařízení.
- Zařízení nepřetěžujte. Práci odměňujte tak, aby mohlo bez námahy pracovat optimální rychlostí. Na poškození způsobené přetížením se nevztahuje záruka.
- Chraňte zařízení před nadměrnou teplotou a slunečním zářením.
- Zařízení není určeno pro práci pod vodou, ani ve vlhkém prostředí.
- Pokud zařízení delší dobu nepoužíváte, uložte ho na suchém uzamčeném místě mimo dosah dětí.
- Před spuštěním nářadí zkontrolujte všechny bezpečnostní prvky, zda pracují hladce a účinně. Přesvědčte se, zda všechny pohyblivé díly jsou v dobrém stavu.
- Zkontrolujte, zda některé díly nejsou prasklé nebo zadřené, přesvědčte se, že všechny díly jsou správně nasazené. Kontrolujte i všechny další podmínky, které mohou ovlivnit funkci nářadí.
- Pokud není jinak uvedeno v tomto návodu, je nutné poškozené díly a bezpečnostní prvky opravit nebo vyměnit.



### Sestavy

- Nepoužívejte zařízení, dokud není kompletně sestaveno podle pokynů manuálu.



### Elektrické zařízení

- Při používání elektrického nářadí je vždy třeba dodržovat základní bezpečnostní opatření včetně následujících za účelem omezení rizika vzniku požáru, úrazu elektrickým proudem a zranění osob. Před uvedením tohoto výrobku do činnosti si tyto pokyny přečtěte a zapamatujte.
- Ubezpečte se, že zástrčka je zapojena do správné jištěné zásuvky. Napětí sítě musí být shodné s napětím uvedeným na štítku, aby nedošlo k přehřátí a spálení motoru nebo naopak nedostatečnému výkonu.
- Před zapojením do sítě se přesvědčte, že vypínač je v poloze OFF (vypnuto). Pokud zařízení nemá hlavní vypínač sloužící místo něj vidlice. Po skončení práce vytáhněte vidlici síťového přívodu ze zásuvky.
- Elektrické přístroje nikdy nepřenašejte za kabel. Kabel nepoužívejte k vytažení zástrčky ze zásuvky.
- Chraňte přívodní kabel před vysokými teplotami, olejem, rozpouštědly a ostrými hranami.
- Pravidelně kontrolujte kabel a v případě poškození jej nechte opravit u odborníka. Pravidelně kontrolujte prodlužovací kabely a v případě poškození je vyměňte.
- V případě potřeby používejte vždy kvalitní prodlužovací kabel odpovídající výkonem, zcela odvinutý. Pravidelně ho kontrolujte na poškození. Vadný kabel je nutno vyměnit nebo opravit.
- Před započetím údržby, montáže, výměny dílů, či podobné činnosti vypněte hlavní vypínač a vytáhněte zástrčku ze zásuvky.
- Dejte pozor, aby nedošlo k samovolnému spuštění zařízení. Prsty nemějte v blízkosti spouštěcího mechanismu, dokud není bezpodmínečně nutné.
- Pokud má být zařízení nainstalováno k pracovnímu stolu, po dokončení montáže uvolněte pojistné tlačítko.
- Neprovazujte ve výbušném prostředí (při lakování, při práci s kapalnými hořlavými atd.)
- Nepoužívejte ve vlhkém prostředí, nebo pokud je zařízení mokré. Elektrická výzbroj je konstruována pro použití v normálním prostředí s teplotami +5 až +40 °C, s relativní vlhkostí nepřekračující 50 % při teplotě + 40°C.
- Elektrická zařízení podléhají pravidelným revizím ve stanovených lhůtách.



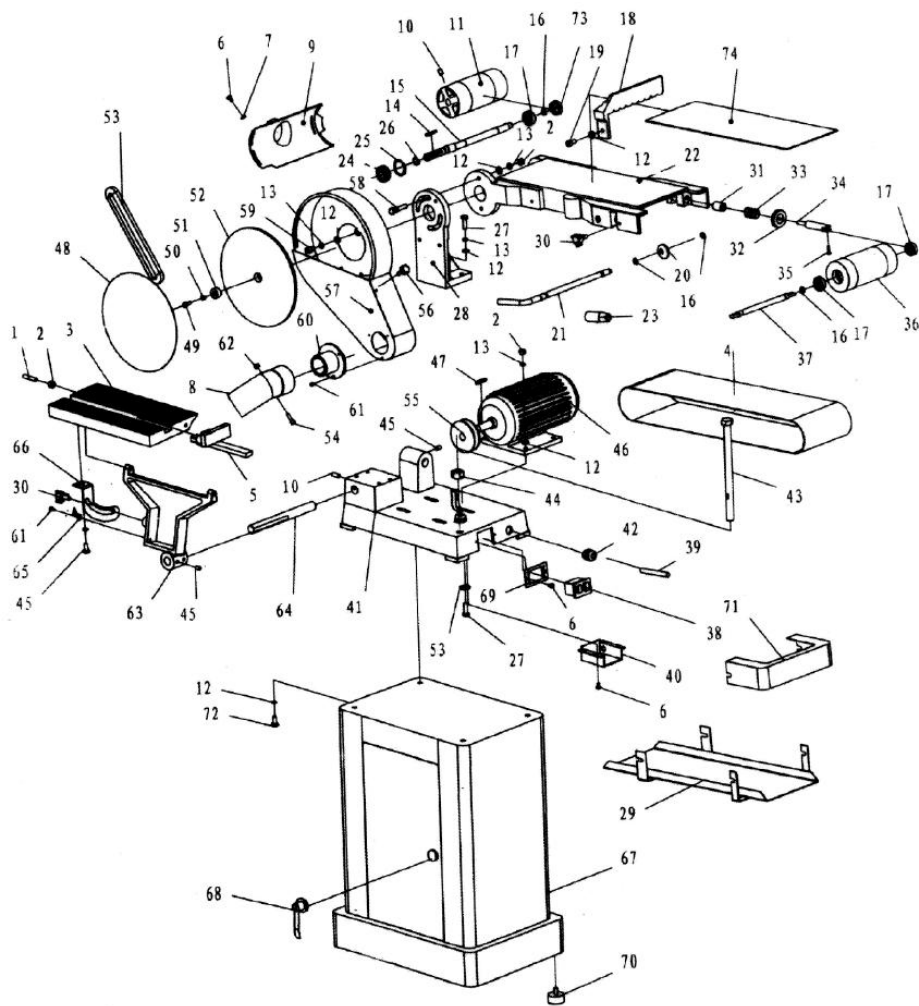
### Rotační nástroje

- Vždy mějte na sobě vhodný oděv (Např. nenoste volné části oděvu, kravaty či šperky, dlouhé vlasy svazujte dozadu, chraňte si nohy a nenoste obnošenou obuv. Rukávy košil si zapněte nebo vyhrňte). Nebezpečí zachycení a namotání rotujícími částmi.
- Neodstraňujte ochranné kryty a dbejte, aby byla vždy dosažena maximální ochrana obsluhy.
- Během práce se vyvarujte kontaktu s pohyblivými díly. Udržujte ruce mimo dosah rotujících dílů.

1	šroub M8x35	2	38	spínač	1
2	matice M8	13	39	napájecí kabel	1
3	stůl	1	40	spínač	1
4	brusný pás	1	41	konzola	1
5	úhlové pravítko	1	42	průchodka	2
6	šroub M4x10	8	43	podpěra	1
7	podložka 4	3	44	matice M16	1
8	odsávací hrdlo	1	45	šroub M8x12	4
9	odsávací hrdlo	1	46	motor	1
10	šroub M8x20	4	47	pero	1
11	hnací váleček	1	48	brusný papír	1
12	podložka 8	13	49	šroub M6x12	1
13	pružná podložka 8	13	50	pružná podložka	1
14	pero 5x40	1	51	podložka	1
15	hřídel	1	52	kotouč	1
16	pojistný kroužek	9	53	klínový řemen	1
17	ložisko	3	54	šroub M6x20	1
18	doraz	1	55	řemenice	1
19	šroub M8x25	2	56	knoflík	1
20	excentr	2	57	kryt	1
21	páka	1	58	čep	2
22	stůl	1	59	šroub M8x12	3
23	madlo	1	60	příruba	1
24	ložisko	1	61	šroub M4x10	3
25	pojistný kroužek 35	1	62	matice M6	1
26	pojistný kroužek 15	1	63	konzola	1
27	šroub M8x30	1	64	čep	1
28	konzola	4	65	ukazatel	1
29	kryt	1	66	stupnice	1
30	šroub M8	1	67	stojan	1
31	matice	4	68	pojistka	1
32	matice	5	69	deska	1
33	pružina	5	70	patka	4
34	pružina	5	71	kryt	1
35	šroub M5x16	5	72	šroub M8x16	4
36	napínací kladka	15	73	krytka	1
37	čep	1	74	deska	1

Pozn.: Vyobrazení se může lišit od dodaného výrobku, stejně jako se může lišit rozsah a typ dodaného příslušenství. Je to důsledek vývoje a takové varianty ovšem nemají žádný vliv na správnou funkci výrobku.

## ROZKRESLENÍ DÍLŮ



## MONTÁŽ

### Dodané díly

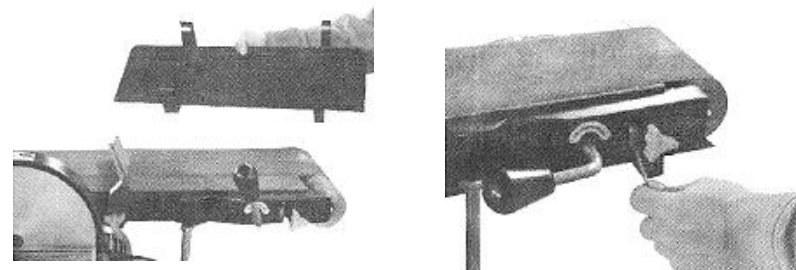
těleso brusky  
stojan  
stůl  
nosník stolu  
kryt pásu  
odsávací hrdla  
úhlové pravítko  
spojovací materiál  
brusné papíry



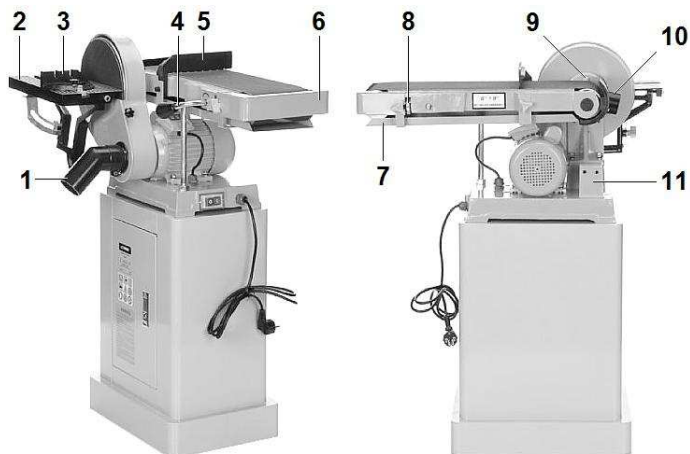
- Než vyhodíte obal od přístroje, zkontrolujte, zda v něm nezůstaly nějaké součástky. Pokud ano, vyhledejte si díl v seznamu dílů nebo na schématu sestavení a příslušný díl nainstalujte.
- Ke stojanu připevněte gumové patky, postavte na pevný a rovný podklad.
- Nasadte těleso brusky na stojan a přišroubujte.
- Namontujte odsávací hrdla **1** a **10** a kryty pásu **6** a **7**.
- Přilepte brusný papír ke kotouči vhodným lepidlem.
- Vložte nosník stolu a zajistěte šrouby, namontujte stůl **2** a nastavte mezeru mezi stolem a kotoučem ~1,5 mm.
- Připojte k odsávacímu zařízení, zajišťujícímu průtok vzduchu min. 20 m/s v průřezu hrdla.
- Zkontrolujte dotažení spojů, hladký chod mechanismů, napnutí klínového řemene, napnutí brusného pásu atd.
- Připojte k el. síti a proveďte zkušební chod.

### Výměna a nastavení pásu

- Demontujte kryty pásu a doraz **5**.
- Povolte napínací páku **4**.
- Sejměte pás a vložte nový.
- Natáhněte napínací páku.
- Napětí pásu případně upravte napínacími šrouby **8**.
- Namontujte kryty a doraz.
- Nikdy nespouštějte stroj bez namontovaného a napnutého pásu!

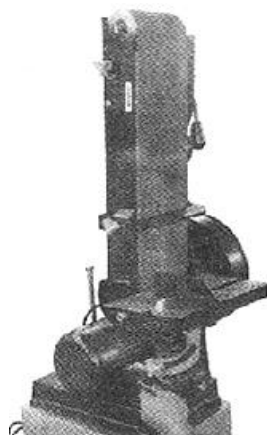
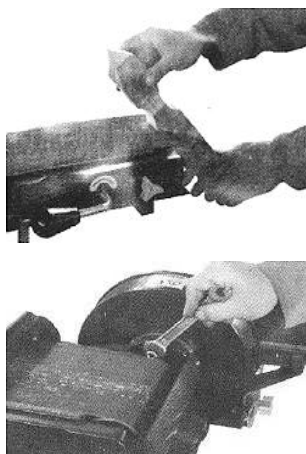


## OBSLUHA



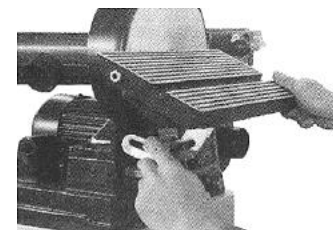
### Pásová bruska

- Při práci vždy používejte odsávání.
- Během broušení obrobkem pomalu pohybujte napříč pásem, kvůli rovnoměrnému opotřebení.
- Pokud možno, mějte namontovaný čelní kryt pásu a doraz.
- U dlouhých obrobků doraz demontujte.
- Čelní kryt demontujte pouze při broušení oblouků.
- Rameno pásu je možno nastavit do svislé polohy po povolení dvou matic 9. Potom přemístěte pracovní stůl od kotoučové brusky do konzoly 11.



### Kotoučová bruska

- Při práci vždy používejte odsávání.
- Broušení provádějte na straně kotouče, která se pohybuje dolů.
- Pro úhlové broušení použijte naklonění stolu nebo úhlové pravítko 3.



## ÚDRŽBA

- Před údržbou vždy odpojte od el. sítě (jističem nebo kabelem).
- Pravidelně kontrolujte, případně očistěte ventilátor motoru.
- Občas demontujte kryty a očistěte od prachu.
- Kluzné plochy občas namažte plastickým mazivem.
- Odstavené zařízení zajistěte proti prachu a korozi.
- Veškeré údržbářské práce smí vykonávat pouze odborný personál.
- Pro opravy používejte pouze originální náhradní díly.

## LIKVIDACE

- Po skončení životnosti výrobku je nutné při likvidaci vzniklého odpadu postupovat v souladu s platnou legislativou.
- Demontujte všechny díly stroje.
- Díly roztrďte dle tříd odpadu (kovy, pryž, plasty apod.).
- Vytříděný materiál (s výjimkou elektroodpadu) odevzdejte k dalšímu využití (recyklaci).
- Elektroodpad (použité elektrické ruční nářadí, elektromotory, nabíjecí zdroje, elektronika, akumulátory, baterie...) - z hlediska platných předpisů o odpadech se jedná o nebezpečný odpad, jehož likvidace podléhá zvláštnímu režimu. Vytříděné díly, případně celý přístroj je nutno odevzdat do sběrných míst elektroodpadu. Informace o těchto místech obdržíte na zastupitelstvu obce nebo na Internetu. Je zakázáno vhadzovat elektroodpad do nádob určených pro sběr komunálního odpadu.

## UPOZORNĚNÍ

Pokud dojde k poruše, zašlete přístroj na adresu prodejce, oprava bude provedena v co nejkratším termínu. Stručný popis závady zkrátí její hledání a dobu opravy. V záruční době k přístroji přiložte záruční list a doklad o koupi. Také po uplynutí záruční doby jsme tu pro Vás a případné opravy provedeme za příznivé ceny.

Abyste zabránili poškození přístroje při přepravě, bezpečně jej zabalte nebo použijte originální obal. Za poškození při přepravě neneseme odpovědnost a při reklamaci u přepravní služby záleží na úrovni balení a zabezpečení proti poškození.