

Návod k použití



Těžká univerzální frézka BF 1000DDRO



*Přečtěte si a dodržujte návod a bezpečnostní pokyny!
Technické změny, jakož i chyby tisku vyhrazeny!*

HOLZMANN-MASCHINEN
Humer GmbH
A-4710 Grieskirchen, Schüsselberg 8
Tel 0043 (0) 7248 61116-0
Fax 0043 (0) 7248 61116-6

HOLZMANN-MASCHINEN
Schörghuber GmbH
A-4170 Haslach, Marktplatz 4
Tel 0043 (0) 7289 71562-0
Fax 0043 (0) 7289 71562-4

Vážený zákazníku!

Tento návod k použití obsahuje důležité informace a pokyny k uvedení do provozu a používání univerzální frézky BF1000DDRO.

Návod k použití je nedílnou součástí stroje a nesmí od něj být odstraněn. Pokud stroj předáváte někomu třetímu, návod vždy přiložte!

Dbejte bezpečnostních pokynů!

Před uvedením stroje do provozu si pozorně přečtěte návod. Usnadníte tím používání stroje a vyhnete se omylům a škodám.

Dodržujte bezpečnostní pokyny a varování. Jejich nedodržení může vest ke zranění.



Vlivem stálého zlepšování našeho výrobku se mohou vyobrazení a obsah návodu lehce odlišovat od skutečnosti. Pokud narazíte na chybu, uvědomte nás o ní.

Technické změny vyhrazeny!

Autorské právo

© 2009

Tato dokumentace je chráněna autorským právem. Všechna práva vyhrazena! Obzvláště kopírování, přetisk, překlady nebo použití fotografií a vyobrazení budou trestně stíhány – soudní místo je Rohrbach, Rakousko!

Adresa služby zákazníkům

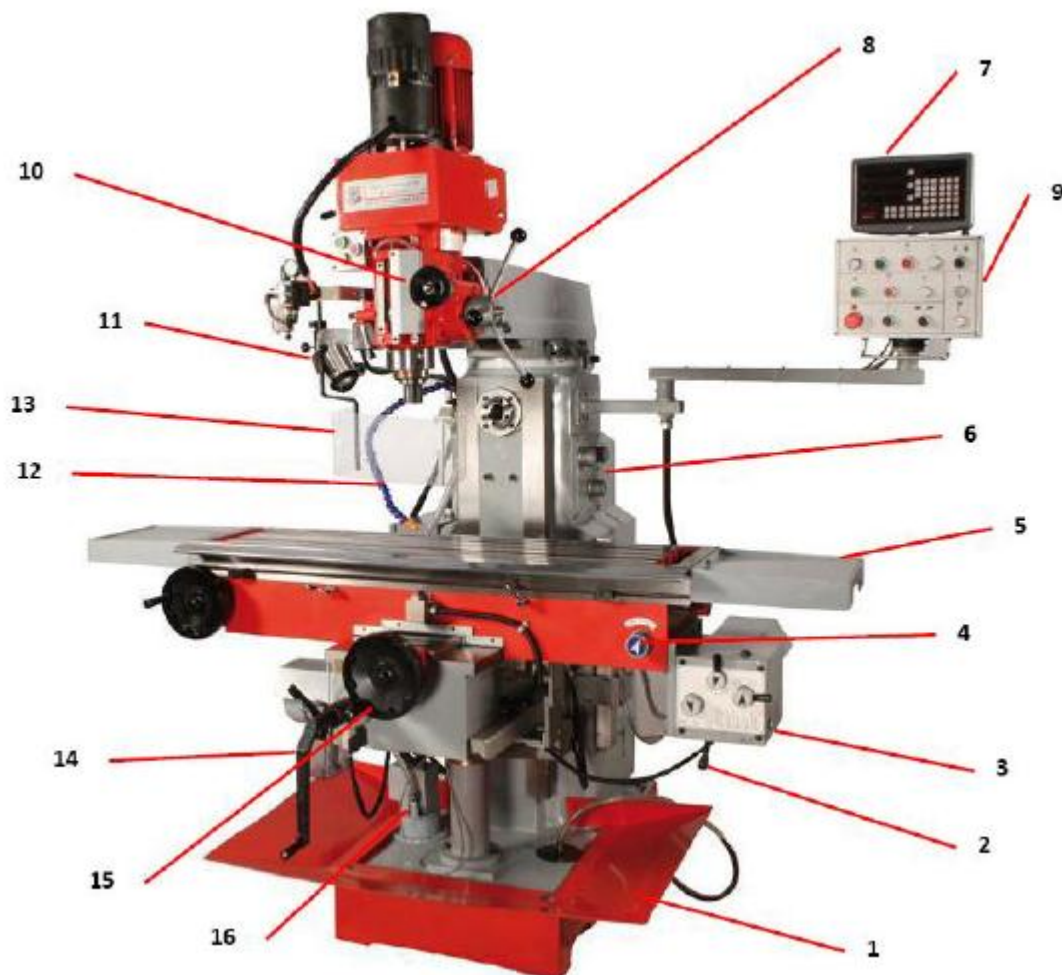
HOLZMANN MASCHINEN GmbH
A-4170 Haslach, Marktplatz 4
Tel 0043 7289 71562 - 0
Fax 0043 7289 71562 - 4

1	TECHNIKA	5
1.1	Přehled částí stroje a ovládacích prvků	5
1.2	Technická data BF1000DDRO	9
2	BEZPEČNOST	11
2.1	Správné použití	11
	Pracovní podmínky	11
2.2	Nesprávné použití	12
2.3	Obecné bezpečnostní pokyny	12
2.4	Dodatečné bezpečnostní pokyny pro BF1000DDRO	13
2.5	Ostatní rizika	13
3	UVEDENÍ DO PROVOZU	15
3.1	Přípravné práce	15
3.1.1	Dodávané příslušenství	15
3.1.2	Pracovní místo	16
3.1.3	Transport stroje	16
3.1.4	Upevnění stroje na pracovišti	17
3.1.5	Příprava povrchových ploch	18
3.2	Elektrický přívod	18
3.2.1	Prodlužovací kabel	18
3.3	Zkušební běh stroje	19
4	OBSLUHA	20
4.1	Obsluha pracovního stolu	20
4.1.1	Příčný posun stolu	20
	<i>Automatický posuv</i>	20
	<i>Ruční posuv</i>	21
4.1.2	Podélný posun stolu (Y)	21
4.1.3	Nastavení výšky stolu	21
4.1.4	Vodorovný náklon stolu	21
4.2	Nastavení frézovací jednotky	21
4.2.1	Nastavení v ose Y	21
4.2.2	Vodorovný náklon	21
4.2.3	Svislý náklon	22
4.3	Pružina pinoly	22
4.4	Řídící panel	22
4.5	Hlavní vypínač	23
4.6	Nastavení hloubky	23

4.7 Chladicí systém	23
4.8 Nastavení otáček svislého vřetene	23
4.9 Nastavení otáček vodorovného vřetene.....	23
4.9.1 Přestavení stroje na vodorovné frézování.....	23
5 ÚDRŽBA	26
5.1 Kontrola parametrů stroje.....	27
5.2 Mazání.....	28
6 ODSTRANĚNÍ ZÁVAD	29
7 DODATEK	30
7.1 Ložiska	30
7.2 Elektrické zapojení	31
8 NÁHRADNÍ DÍLY	33
8.1 Objednávka náhradních dílů	57
9 SLEDOVÁNÍ VÝROBKU	58








1 TECHNIKA













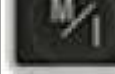
1.1 Přehled částí stroje a ovládacích prvků












1	Základní deska s nádrží chladící emulze	Naplňte dostatečným množstvím chladící emulze
2	Vypínač automatického posuvu	Posuv / Stop / Rychloposuv
3	Řadičí jednotka posuvu stolu	2x2x2 = 8 rychlostí posuvu
4	Ruční kolo manuálního posuvu	Při automatickém posuvu je nutné ruční kolo vytáhnout ven, aby se zabránilo jeho otáčení.
5	Pracovní stůl s T-drážkami	Příčně, podélně a výškově přestavitelný stůl v rozsahu -45° až +45°
6	Řazení otáček vodorovného vřetene	I-III & A-D řazení s celkem 12 rychlostmi. Řadit pouze v klidu!
7	Číslcové tříose odečítání SINO SDS6-3V	Kvalitní, s mnoha funkcemi
8	Tříramenná páka	Pro manuální posuv pinoly. S nastavitelnou stupnicí pro nastavení hloubky vrtání
9	Ovládací panel	Hlavní řídicí panel stroje
10	Ruční kolo svislého jemného přistavení vřetene	Pro nastavení s přesností 0,02 mm
11	Halogenová lampa	Obsažena v základním vybavení
12	Tryska chladící emulze	Nastavujte pouze při vypnutém stroji
13	Ochranný kryt	Demontáž zakázána!
14	Klika posuvu křížového stolu	Při kontaktu s nastavitelným koncovým dorazem automaticky vypne posuv křížového stolu
15	Ruční kolo osy Y křížového stolu	Pro přestavení stolu v ose Y

16	Čerpadlo chladící emulze	AB-12 380V/50Hz 3PH 40W
	Číslíkové odměřování	
36	Displej osy X	Ukazuje hodnoty osy X
37	Displej osy Y	Ukazuje hodnoty osy Y
38	Displej osy Z	Ukazuje hodnoty osy Z
39	Volící tlačítko osy X	Před výpočtem hodnoty X stlačte toto tlačítko
40	Volící tlačítko osy Y	Před výpočtem hodnoty Y stlačte toto tlačítko
41	Volící tlačítko osy Z	Před výpočtem hodnoty Z stlačte toto tlačítko
42		CLEAR SCREEN – vynuluje displej při početních funkcích. Početní operace se nevynuluje, pouze zobrazovaná hodnota.
43		CLEAR ALL – vynuluje aktuální početní operaci
44		Vypočítá odmocninu
45 50 55 60		Tlačítka operátorů základních početních operací
46		Tlačítko CalculatoR. Přepíná na výpočetní funkce
47,48,49 52,53,54 57,58,59 67		Pole zadávání číslíkových hodnot
51		Převrácená hodnota. V režimu výpočtu převrací hodnoty trigonometrických funkcí

52		Opracování hranatých ploch. V režimu výpočtu vypočítá hodnotu sin
61		Vypočítá vyfrézování ze středového bodu pravouhlého vnitřního vyfrézování V režimu výpočtu vypočítá hodnotu cos
62		Tlačítko vyvolání 200 uložených poloh
63		Tlačítko pro zadání 200 poloh rádiusů nástrojů
64		Vydělí hodnotu 2 (při funkci frézování)
65		Režim spánku. Přepne šíslicové odměřování do pohotovostního režimu. V tomto režimu se ale dále měří všechny polohy. Pokud se tlačítko znovu stlačí, zobrazí se naměřené hodnoty na všech osách
66		Přepíná absolutní a relativní hodnoty Absolutní hodnoty ukazují okamžitou hodnotu polohy od absolutní 0 Relativní hodnoty ukazují okamžitou hodnotu polohy od poslední polohy
67		Tlačítko destiné čárky
69		Tlačítko kladné nebo záporné hodnoty
70		Tlačítko „rovná se“ nebo výsledku
71		Opracování hranatých ploch. Ve výpočetním režimu vypočítá hodnotu tan
72	Tlačítko EDM	Tlačítko funkce elektroerozivního obrábění
73		Tlačítko pro měření úběru. Používá se pro měření úhlu kuželů
74		Tlačítko přepínání mezi metrickými a imperiálními jednotkami

75		Tlačítko nuly. K definování a uložení až 200 relativních nulových bodů, jako referenčních bodů, od kterých je pak odměřováno
76		Vypočítá polohu n uživatelem definovaných otvorů na přímkce pod libovolným úhlem
77		Tlačítko funkce ARC Vypočítá opracování oblouku o daném rádiusu bez použití dělicího aparátu
78		Tlačítko funkce PCD Funkce rozdělení kruhu o určitém průměru
79 80	 	Tlačítka výběru/listování v menu Listování v uložených nulových bodech, výběr druhu provozu, přepnutí z absolutních na relativní hodnoty, posun k dalšímu kroku, zobrazení předchozí hodnoty, atd.
81		Tlačítko potvrzení. Tímto tlačítkem potvrdíte každý výběr nebo zadání nové hodnoty a každé nastavení

1.2 Technická data BF1000DDRO

	Jednotky	
Výkon motoru 3PH indukční motor M1 YD100L-8/4 380V 50Hz 3PH	kW	2.2
	PS 100%)	3
	PS (S6)	3.3
Výkon motoru 3PH indukční motor M2 YS6322 380V/50Hz	kW	2.2
	PS 100%)	3
	PS (S6)	3.3
Výkon motoru čerp. AB-23 380V/50Hz 3PH	W	40
Výkon halogenové žárovky JC-38 24V	W	50
Max. Ø rovinné frézy	mm	100
Max. Ø prstové frézy	mm	25
Max. rozměr řezaného závitu	M	16
Vřeteno	Typ	ISO 40
Upínání vrtáků	Typy	B18, MK3, MK2
Vzdálenost vřetene ke stojanu	mm	0-400
Max. vzdálenost vřetene ke stolu	mm	90-490

Náklon svislé hlavy	°	+45° -45°
Otáčky svislého vřetene (8 rychlostí)	ot/min	115/230/290/360/580/720/875/1750
Otáčky vodorovného vřetene (12 rychlostí)	ot/min	60/80/100/130/170/210/300/400/500/700/900/1200
D x Š pracovního stolu	mm	1370 x 320
Posuv pracovního stolu (8 rychlostí)	mm/min	24/40/65/100/185/285/470/720
Rozměr pracovního místa	cm	~ 200 x 160 x 220
Rozměry T-drážky, drážka stolu	mm	14
Hmotnost	kg	1750
Posuv stolu v ose X, Y, Z	mm	900/300/400
Celkové rozměry V x Š x H	mm	2270 x 1700 x 1500

2 BEZPEČNOST

2.1 Správné použití

Stroj je možné používat pouze v bezvadném technickém stavu a v souladu s návodem k použití a bezpečnostními předpisy. Závady, které by mohly ovlivnit bezpečnost, ihned odstraňte!

Je zakázáno měnit nebo demontovat bezpečnostní zařízení stroje nebo ho vyřadit z provozu!

Stroj BF1000DDRO je určen pro následující činnosti:

- vrtání
- frézování

podle tvrdosti materiálu a hloubky obrábění s odpovídajícím nástrojem a vhodnými otáčkami.

Za jiné použití a z toho plynoucí škody firma Holzmann Maschinen nepřebírá žádnou odpovědnost nebo záruku.

Pracovní podmínky

Stroj je určen pro práci v následujících podmínkách:

Relativní vlhkost vzduchu	při 40°C max. 50% při 20°C max. 90%
Okolní teplota	od +5°C do +40°C
Max. nadmořská výška	1000mnm
Min. osvětlení	500 lux

Stroj není určen pro práci venku.

Stroj není určen pro práci v prostředí, které je zatíženo elektromagnetickým znečištěním ("Elektrosmog").

Stroj není určen pro práci v prostředí s plyny, parami a pod., které by mohly poškodit nebo zničit elektrické součásti stroje.

Stroj není určen pro práci ve výbušném prostředí.

Stroj není určen pro práci v prostorách, kde dochází k vibracím, které snižují výkonnost, přesnost práce a životnost stroje.

Obrábění zápalných a explozivních materiálů je zakázáno. (např. čistý hliník nebo hořčík atd.).

2.2 Nesprávné použití

- Provoz stroje za podmínek mimo hranice dané tímto návodem není dovolen
- Provoz stroje bez bezpečnostních prvků a zařízení je zakázán
- Demontáž nebo vyřazení bezpečnostních prvků a zařízení stroje je zakázáno
- Svévolné změny konstrukce a úpravy stroje jsou zakázány
- Přetěžování stroje je zakázáno
- Provoz stroje bez chladicí emulze je zakázán
- Provoz stroje bez dostatečného mazání je zakázáno
- Je zakázáno používat stroj způsobem, který 100% neodpovídá tomuto návodu

Za jiné použití stroje a z toho plynoucí škody nebo zranění nepřebírá firma HOLZMANN-MASCHINEN žádnou odpovědnost nebo záruku.

2.3 Obecné bezpečnostní pokyny

Varovné štítky a/nebo nálepky na stroji, které jsou nečitelné nebo odstraněné, ihned vyměňte!

Abyste předešli škodám a zraněním, je nutné **BEZPODMÍNEČNĚ** dodržovat následující pokyny:



Pracovní místo v okolí stroje udržujte v čistotě, bez oleje, mastnoty, chladicí emulze a zbytků materiálu!

Zabezpečte dostatečné osvětlení pracoviště!

Stroj nikdy neprovozujte venku!

Při únavě, nesoustředěnosti, popř. pod vlivem léků, alkoholu nebo drog je práce se strojem zakázána!



**Stoupání a lezení na stroj je zakázáno!
Převržení stroje může způsobit těžká zranění!**



Frézka BF100DDRO smí být obsluhována pouze vyškoleným personálem.

Nepovolané osoby a zvláště pak děti se nesmí zdržovat v blízkosti pracujícího stroje!



Pokud pracujete se strojem, nenoste volný oděv, šperky, kravatu nebo rozpuštěné dlouhé vlasy.

Volně ložené předměty se mohou dostat do otáčivých částí stroje a jejich vyvržení může vést k těžkým zraněním!



Při práci se strojem používejte vhodné ochranné vybavení a pomůcky (rukavice, brýle, ochranu sluchu, dýchací masku...!



Pracující stroj nesmí být ponechán bez dozoru! Před opuštěním pracoviště stroj vypněte a počkejte, dokud se úplně nezastaví!



**Před údržbou a seřizováním stroje ho odpojte od napájení! Předtím stroj hlavním vypínačem vypněte (poloha OFF).
Nikdy nepoužívejte přívodní kabel k transportu nebo manipulaci se strojem!**

Na stroji je jen několik míst, potřebujících údržbu. Není nutné stroj rozebírat. Opravy smí provádět pouze vyškolený personál!

Příslušenství: Používejte pouze příslušenství a náhradní díly doporučené firmou HOLZMANN!

Při problémech a otázkách se obraťte na náš personál.

2.4 Dodatečné bezpečnostní pokyny pro BF1000DDRO

- Zkontrolujte, že je stroj řádně uzemněn. Podrobnosti najdete v kapitole "Elektrické připojení".
- Před každým použitím zkontrolujte, že upnuté nástroje a pouzdra jsou správně upevněna.
- Před každým použitím zkontrolujte, že frézovací hlavy a vrtáky se nedotýkají obrobku.
- Pro každou práci používejte vhodné a k tomu určené nástroje. Nástroje musí být správně naostřené a v bezvadném stavu.
- Před připojením stroje k síti zkontrolujte, že je hlavní vypínač v poloze „OFF“.
- Elektrické části stroje udržujte v čistotě, chraňte je před odstříkující emulzí, vysokou vlhkostí a prachem.
- Před výměnou chladící emulze musí být stroj vypnut!
- Výměnu nástrojů provádějte pouze při zastaveném vřetenu a vypnutém stroji.
- Zkontrolujte, že se vřeteno po uvolnění tříramenné páky rychle vrátí do horní polohy. Tříramennou páku ale nikdy plně neuvolňujte, nýbrž kontrolujte rukou zpětný chod vřetene vzhůru.

2.5 Ostatní rizika

I při dodržení všech bezpečnostních pokynů dávejte pozor na následující možná rizika:

- Nebezpečí zranění prstů/rukou rotujícími nástroji během provozu.
- Vlasy a volné oblečení mohou být otáčejícím se vřetenem nebo nástrojem zachyceny a namotány. Nebezpečí těžkého zranění! Dodržujte bezpečnostní pokyny a dbejte na vhodné oblečení.

- Při kontaktu s částmi stroje pod napětím hrozí nebezpečí úrazu elektrickým proudem.
- Převržení stroje může způsobit těžká zranění
- Nebezpečí poranění neodjehlenými hranami obrobku
- Nebezpečí pozanění očí odletujícími třískami materiálu i při použití ochranných brýlí.
- Nebezpečí uvolnění chemických látek, které jsou zdraví škodlivé.

Tato rizika mohou být snížena při dodržování bezpečnostních pokynů, správnou obsluhou a údržbou stroje vyškoleným personálem. Nejdůležitějším faktorem bezpečné práce na stroji BF1000DDRO zůstává dobrá technická příprava a vyškolení obsluhujícího personálu!

3 UVEDENÍ DO PROVOZU

3.1 Přípravné práce

3.1.1 Dodávané příslušenství

Zkontrolujte obsah dodávky, zda jsou všechny dodané díly v pořádku. Poškozené nebo chybějící díly ihned nahlašte svému prodejci nebo dopravci. Viditelné poškození stroje dopravou vyznačte ihned dopravci na dodacím listu. Na pozdější reklamace nebude brán zřetel. Balení odstraňujte **opatrně!**

No.	Popis	Počet	Poznámka
1	B18 vrtací hlavička 3-16mm	1	
2	Klička	1	
3	Šestihranný klíč	1	
4	Pouzdro MK3	1	
5	Pouzdro MK2	1	
6	Pouzdro na kleštiny	1	
7	B18 ISO 40 pouzdro	1	
8	Sada kleštin (4,5,6,8,10,12,14,16 mm)	8	
9	Klíč	1	
10	Svěrák (červený nebo modrý)	1	
11	Klíč na upínače	1	
12	Vodorovné vřeteno	1	
13	Klika (bez vyobrazení)	1	
14	Kryt vřetene	1	
15	Halogenové světlo (bez vyobrazení)	1	
16	Závitový trn (bez vyobrazení)	1	
17	Závitový trn vodorovného vřetene (bez vyobrazení)	1	

Již předmontováno: SINO SDS6-3V číslicové odměřování.



3.1.2 Pracovní místo

Pro stroj vyberte vhodné místo;
Dbejte přitom na bezpečnostní pokyny z kapitoly 2,
jakož i na rozměry stroje!

- odpovídající připojení k elektrické síti
- minimálně 2m pracovního prostoru ve všech směrech
- únosnost podlahy neméně 1000 kg na místě pracoviště
- podlaha musí být z rovného tvrdého materiálu umožňujícího ukotvení stroje

3.1.3 Transport stroje

- K transportu stroje se nejlépe hodí zvedací pásy s dostatečnou únosností (ocelová lana).
- Založte pásy kolem stroje tak, aby nemohly sklouznout a opatrně stroj zvedněte s pomocí jeřábu nebo jiného vhodného zvedacího zařízení.
- Mezi zvedací pásy a stroj umístěte neklouzavé a měkké předměty, aby nedošlo k poškození stroje.
- Délku pasů nastavte tak, aby byl stroj při zvedání ve svislé polze a stabilní.
- Pracovní stůl nastavte co nejbližší k loži stroje.
- V podélné ose stůl nastavte do střední polohy.
- Ocelová lana se nesmí dotýkat lože nebo jiných

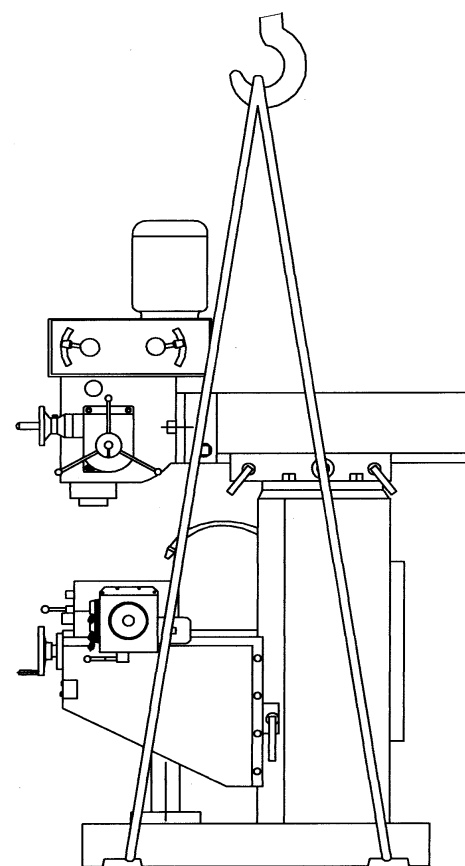


Fig. 3

částí stroje.

- Dbejte na to, aby jeřáb nebo jiný zvedací prostředek byl v bezvadném technickém stavu a měl pro stroj dostatečnou nosnost.
- Stejně zkontrolujte, zda má pracovní místo dostatečnou únosnost, zvláště pokud stroj umísťujete do zvýšeného podlaží. Nedoporučujeme umístění stroje ve vyšších podlažích.
- Při manipulaci se strojem v originálním obalu je možné použít vysokozdvihový nebo paletovací vozík.
- Zvedání a transport stroje může být proveden pouze kvalifikovaným personálem s odpovídajícím vybavením.

3.1.4 Upevnění stroje na pracovišti

Stroj ukotvíte přibližně 30 cm hluboko do základů (viz Fig. 4). Konkrétní hloubka závisí od tvrdosti/konzistence základu- čím tvrdší, tím menší hloubka je nutná.

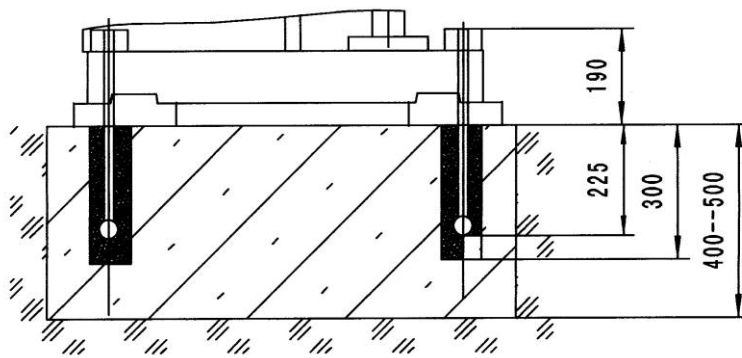


Fig.4

Před ukotvením si zkontrolujte, že je podklad 100% rovný, konzistentní a únosný, takže se při zatížení nestlačí a nezdeformuje.

Na obrázku Fig. 4 vidíte půdorys a bokorys základové desky stroje.

Před našroubováním kotvicích šroubů musí být stroj nivelizován.

Po našroubování kotvicích šroubů je dovolená tolerance kolmosti 1/10 mm při měření podélně a křížem.

Nerovnosti při vyrovnání stroje se vlivem výšky stroje projeví ve větším zatížení převodovky, vřetene, ložisek atd. a zkracují podstatně životnost stroje.

3.1.5 Příprava povrchových ploch

Odstraňte konzervaci, která byla použita pro ochranu nenalakovaných částí stroje. Nepoužívejte k tomu ředidla, benzín nebo jiné agresivní chemikálie, ani abrazivní prostředky – došlo by k poškození povrchových ploch!

K tomu platí: Pro čištění používejte jen jemné čisticí prostředky.

3.2 Elektrický přívod



! POZOR

Nikdy nepracujte na neuzemněném stroji:

Při závadě hrozí úraz elektrickým proudem!

K tomu platí:

Stroj musí být uzemněn a provozován s uzemněnou zásuvkou

Elektrický přívod stroje je připraven k provozu s uzemněnou zásuvkou!

Zástrčka smí být připojena pouze k uzemněné a správně namontované zásuvce!

Dodávaná zástrčka nesmí být měněna. Poku zástrčka neodpovídá zásuvce nebo je poškozená, může být opravena nebo nahrazena pouze kvalifikovaným elektromechanikem s příslušným oprávněním!

V případě opravy nebo výměny nesmí být zemnicí vodič připojen na zásuvku pod napětím!

Nechte zkontrolovat kvalifikovaným elektromechanikem, že je uzemnění stroje správně provedeno a že je stroj uzemněn!

Poškozený napájecí kabel nechte ihned vyměnit!

Stroj BF1000DDRO je napájen 3 x 380V±10%, 50±1Hz. Doporučujeme použít jištění 20A. Další podrobnosti k elektrickému připojení najdete v kapitole Elektrický systém.

3.2.1 Prodlužovací kabel

Přesvědčte se, že je prodlužovací kabel v dobrém stavu a je vhodný pro přenesení potřebného výkonu. Poddimenzovaný kabel znemožňuje přenesení výkonu a rychle se zahřívá. Následující tabulka ukazuje odpovídající průřezy v závislosti na proudu a délce.

Ampéry	Délka prodlužovacího kabelu v m					
	8	16	24	33	50	66
< 5	16	16	16	14	12	12
5 až 8	16	16	14	12	10	n.e.
8 až 12	14	14	12	10	n.e.	n.e.
12 až 15	12	12	10	10	n.e.	n.e.
15 až 20	10	10	10	n.e.	n.e.	n.e.
20 až 30	10	n.e.	n.e.	n.e.	n.e.	n.e.

n.e. = nedoporučujeme

3.3 Zkušební běh stroje

- Uvolněte všechny zajišťovací páky
- Nalijte olej do převodovky a do ostatních mazacích bodů.
- Nastavte otáčky vřetene na nejnižší stupeň (1-BC)
- Zapněte hlavní vypínač na levé straně stroje.
- Zapněte otáčky vřetene pomocí vypínače "Rechtslauf" (vpravo).
- Nenechte stroj běžet 30 minut naprázdno.
- Po 30 minutách zvyšte postupně otáčky. Pozor! Změnu rychlosti provádějte pouze při zastaveném otáčení vřetene!
- Kontrolujte zvuk motoru, teplotu, chování vřetene atd.
- Při nestandardním chování stroje konzultujte kapitolu Odstranění závad.

4 OBSLUHA

! POZOR



Všechna seřizování, nastavení apod. provádějte pouze po odpojení stroje od napájení.

4.1 Obsluha pracovního stolu

4.1.1 Příčný posun stolu

Stroj BF1000DDRO je vybaven ručním i automatickým posuvem pracovního stolu.

Automatický posuv

Zkontrolujte, že ruční kolo (4) je vytaženo ven.



21

Páku automatického posuvu (15) přepněte do polohy *Arbeitsvorschub*.

Nastavte rychlost posuvu s pomocí pák BA, ML a I II na jednu z 8 možných rychlostí.

Na postranní vodící liště můžete nastavit stranově nastavitelné dorazy (především při sériové výrobě a při frézování se stejnou délkou)

Nyní přepněte páku posuvu stolu doprava popř. doleva, aby se stůl pohyboval nastavenou rychlostí v požadovaném směru.

Při kontaktu s dorazem se páka posuvu (15) opět přepne do neutrální polohy Stopp a posuv se vypne.

Samozřejmě můžete posuv ovládat také ručně s pomocí páky (15).

Ruční posuv

Ručně ovládáte posuv s pomocí ručního kola (4). Na protější straně pracovního stolu můžete stůl příčně přesadit v rozsahu 0.02 mm.

4.1.2 Podélný posun stolu (Y)

S pomocí pákového mechanismu může být rybinový stůl ručním kolem (17) přestaven K tomu předtím uvolněte příslušné aretační páky.

4.1.3 Nastavení výšky stolu

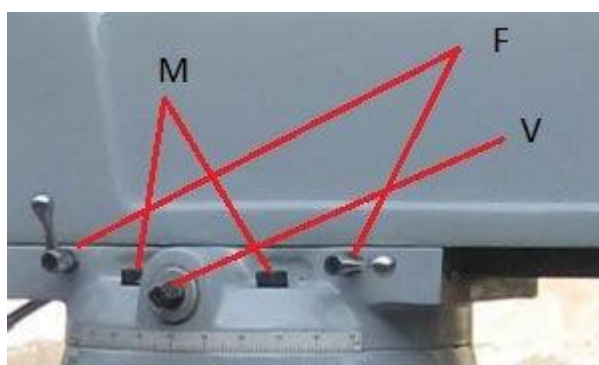
S pomocí odnímatelné kliky (16) můžete stůl výškově nastavovat. Suport pracovního stolu je také na rybinovém vedení. Uvolněte příslušné aretační páky a po nastavení potřebné výšky je znovu utáhněte.

4.1.4 Vodorovný náklon stolu

Uvolněte aretační matky (**F**) odpovídajícím plochým klíčem. Na stupnici odečtěte potřebný úhel. Po nastavení opět aretační matky zatáhněte.



4.2 Nastavení frézovací jednotky



4.2.1 Nastavení v ose Y

Uvolněte aretační páky (V). Nasadte kliku (16) na čtyřhran (V) a natočte do požadovaného směru. Podélné nastavení je dosaženo s pomocí ozubeného kola a hřebenu.

4.2.2 Vodorovný náklon

Frézovací jednotka se může ve vodorovném směru otáčet o 360° okolo vlastní osy. K tomu je potřebné uvolnit aretační matky (M) a frézovací jednotky dotáhnout. Úhel natočení odečtete na kruhové stupnici. Po nastavení aretační matky (M) opět dotáhněte.

4.2.3 Svislý náklon

Pomocí šestihranného klíče (obsah dodávky č. 3) můžete vřeteno svisle naklopit. Předtím musíte ale uvolnit čtyři zajišťovací imbusové šrouby. Neuvolňujte šestihranné matky, které připevňují převodovku k tělu stroje.

4.3 Pružina pinoly

Pinola je do horní polohy přitahována s pomocí spirálové pružiny. Ta je umístěna na opačné straně tříramenné páky (8). Přístup k ní získáte sejmutím krytu.

4.4 Řídící panel



Svislé vřeteno:

- 1 Vřeteno: EIN - otáčení vpravo
- 2 Vřeteno: AUS - vypnuto
- 3 Vřeteno: EIN - otáčení vlevo
- 4 Otáčky motoru: Stupeň převodovky 1
- 5 Otáčky motoru: STOP - vypnuto
- 6 Otáčky motoru: Stupeň převodovky 2
- 5 Přívod chladicí emulze EIN - zapnuto
- 6 Přívod chladicí emulze AUS - vypnuto



- 7 Vodorovné vřeteno: EIN-zapnuto vlevo
- 8 Vodorovné vřeteno: AUS-vypnuto
- 9 Vodorovné vřeteno: EIN-zapnuto vpravo
- 10 Vodorovné vřeteno: NOTAUS-nouzový vypínač

4.5 Hlavní vypínač

Hlavní vypínač stroje (34) se nachází na rozvodné skříni stroje BF1000DDRO.

4.6 Nastavení hloubky

Provádí se nastavením růžicí na třiramenné páce. Uvolněte aretační šroub, nastavte požadovanou hloubku vrtání s pomocí růžice a měřítka hloubky (vyobrazení vpravo) a růžici opět zajistěte.

4.7 Chladicí systém

Zapněte chladicí systém: Stlačte tlačítko "I" (5) na ovládacím pultu (5). Čerpadlo chladící emulze se zapne a čerpá emulzi z nádrže do trysky. K údržbě chladicího systému se obraťte na kapitolu Údržba.

4.8 Nastavení otáček svislého vřetene

UPOZORNĚNÍ

Změnu rychlostí otáčení vřetene provádějte pouze u vypnutého stroje.

Pro převodový stupeň 1 a 2 při pravém/levém otáčení jsou k dispozici $2 \times 2 = 4$ rychlosti, které je možné nastavit kombinací 2 převodových pák (9). Otáčky odečtěte ze štítku

4.9 Nastavení otáček vodorovného vřetene

4.9.1 Přestavení stroje na vodorovné frézování

- Odpojte stroj od napájení
- Sejměte upínání ze svislého vřetene
- Otočte frézovací jednotku, jak je popsáno v bodě 4.2.2, o 180° , znovu ji zaaretujte v této pozici.
- Postupujte podle následujících kroků:





5 ÚDRŽBA

POZOR



Čištění a údržbu provádějte pouze u vypnutého stroje!

Při neočekávaném zapnutí stroje může dojít ke škodám a zraněním!

K tomu platí:

Před údržbou a nastavením stroje vždy odpojte napájení!



- Závady, které mohou ovlivnit bezpečnost stroje, nechte okamžitě odstranit.
- Úplné a pravidelné čištění stroje zaručuje jeho dlouhou životnost a představuje důležitou podmínku bezpečné práce. Používejte výhradně jemné čisticí prostředky. Nepoužívejte benzín, ředidla, petrolej apod.
- Pravidelně kontrolujte bezpečnostní štítky na stroji. Při poškození ihned vyměňte.
- Před každým použitím zkontrolujte bezpečnostní prvky stroje.
- Při skladování nesmí být stroj uložen ve vlhkém prostoru. Stroj musí být chráněn před vlivy počasí.
- Denně kontrolujte stav oleje a stav chladící emulze.
- Nejméně jednou týdně kontrolujte dotažení šroubových spojů.
- Jednou měsíčně měňte chladící emulzi. Přitom vyčistěte nádrž emulze s pomocí tlakového čističe.
- Stroj dlouhodobě skladujte vna suchém místě. Emulzi z nádrže vypusťte.
- **Závady nechte odstranit vašeho prodejce.**
- **Opravy stroje smí provádět pouze proškolený personál!**

5.1 Kontrola parametrů stroje

NO.	Měření	Tolerance (mm)		Výsledek
1	Rovinnost stolu	A: příčná	0.04/1000	
		B: podélná	0.04/1000	
2	Rovinnost vedení	0.04/200		
3	Vrtání vřetene	A :čelo vřetene	0.02	
		B :300mm od čela vřetene	0.04	
4	Házivost vřetene	0.02		
5	Kolmost mezi stolem a vřetenem	A: příčná	0.10/200	
		B: podélná	0.10/200	
6	Kolmost mezi svislým pohybem vřetene a stolem	A: příčná	0.10/100	
		B: podélná	0.10/100	
7	Rovnoběžnost mezi stolem a vedením	A: příčná	0.05/200	
		B: podélná	0.05/200	
8	Rovinnost základní "T"-drážky	0.03/ 200		
9	Kolmost mezi základní "T"-drážkou a stolem	0.15/200		
10	Rovnoběžnost mezi podélným a příčným pohybem stolu	0.10 / 200		
11	Rovinnost svislého pohybu kloubu	A: příčná	0.05/ 200	
		B: podélná	0.05/ 200	
12	Kolmost mezi ložem a svislým vedením	A: příčná	0.10/200	
		B: podélná	0.10/200	
13	Rovinnost mezi stolem a pohybem smykadla	0.10/200		
14	Rovinnost mezi stolem a rotační rovinnou otočné desky	vlevo 30° 0° vpavo 30°	0.10/ 200	
15	Rovinnost mezi stolem a vřetenem	0.10/ 200		
16	Rovinnost mezi příčným pohybem stolu a vřetenem	A: příčná	0.10/200	
		B: podélná	0.10/200	
17	Rovinnost mezi vedením smykadla a vřetene	A: příčná	0.10/ 200	
		B: podélná	0.10/ 200	
18	Souosost mezi osou zdvihu stolu a osou vřetene	A: příčná	0.10	
		B: podélná	0.10	
Inspektor:		Datum:		

5.2 Mazání

- Denně před zahájením práce zkontrolujte stav oleje, doplňte, pokud je to nutné.
- Minimálně jednou týdně namažte vřeteno a ložiska převodovkovou vazelínou.
- Každý týden namažte všechny pohyblivé díly.
- Každého půl roku vyměňte olej v převodovce.
- Olej vypusťte vypouštěcím šroubem na převodovce. Doplňte nový olej po značku.
- Pozor při nízkých teplotách (min. 5°C!), zkontrolujte viskozitu oleje. Stroj nechte běžet 10 minut na prázdko.

No.	Název	Model	Počet
1	Ložisko	60109/p6	2
2	Ložisko	60109/p6	1
3	Ložisko	2007110/ p6	1
4	Ložisko	60204/p6	6
5	Ložisko	81051	3
6	Ložisko	8103	2
7	Ložisko	61906	1
8	Ložisko	6002	2
9	Ložisko	6003	1
10	Ložisko	6000	4

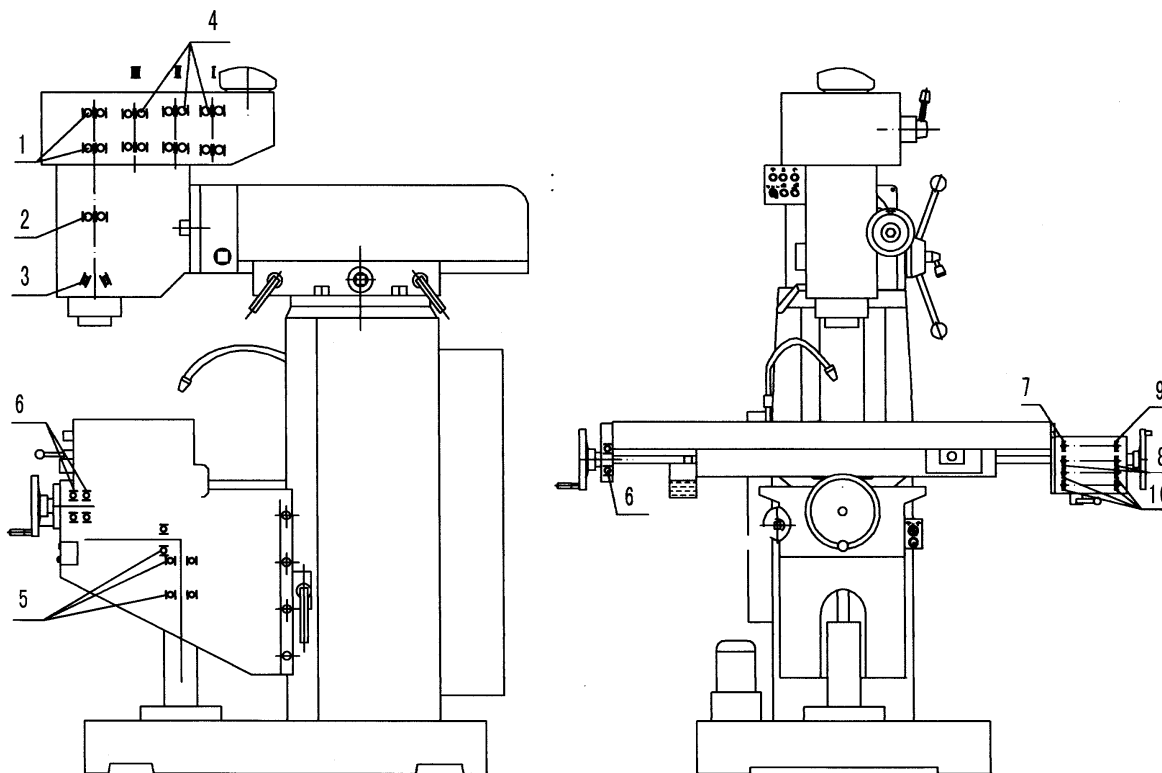
6 ODSTRANĚNÍ ZÁVAD

Před zahájením oprav a údržby vždy odpojte přívodní elektrický kabel.

Závada	Možná příčina	Odstranění
Motor nepracuje	1. vadné připojení	Nechte přezkoušet elektronech.
	2. vadný vypínač	Výměna
	3. vadný motor	Výměna
Vrták se otáčí excentricky / je nevyvážený	Excentrické vrtací pouzdro	Řádně narazit vrtací pouzdro.
	Vřeteno je excentrické	Vyměnit vřeteno a/nebo ložiska
	Vadné čelisti	Vyměnit vrtací hlavičku
Motor se hřeje	Málo namazaná převodovka -> přetížení motoru	Promazat, doplnit olej
Pálí se vrták	Špatný poměr otáčkyl/tvrdomost materiálu/vrták	Příliš vysoké otáčky, snížit!
	Tupý vrták	Nabrousit (nechat)
	Bez chlazení	Frézujte a vrtejte pouze s přívo- dem chladící emulze
Nepřesné vrtání	Špatné upevnění nástroje Vibrace stroje Excentrické pouzdro	... Lépe stroj ukotvit Viz nahoře
Únik oleje pinoly	Netěsný simerink – těsnění vře- tene Netěsná skříň	Zkontrolujte, kde přesně dochází k úniku. Pokud olej uniká z pinoly, je netěsný simerink. Vyměňte těsnění.

7 DODATEK

7.1 Ložiska



No.	Název	Model	Počet
1	Ložisko	60109/p6	2
2	Ložisko	60109/p6	1
3	Ložisko	2007110/ p6	1
4	Ložisko	60204/p6	6
5	Ložisko	81051	3
6	Ložisko	8103	2
7	Ložisko	61906	1
8	Ložisko	6002	2
9	Ložisko	6003	1
10	Ložisko	6000	4

7.2 Elektrické zapojení

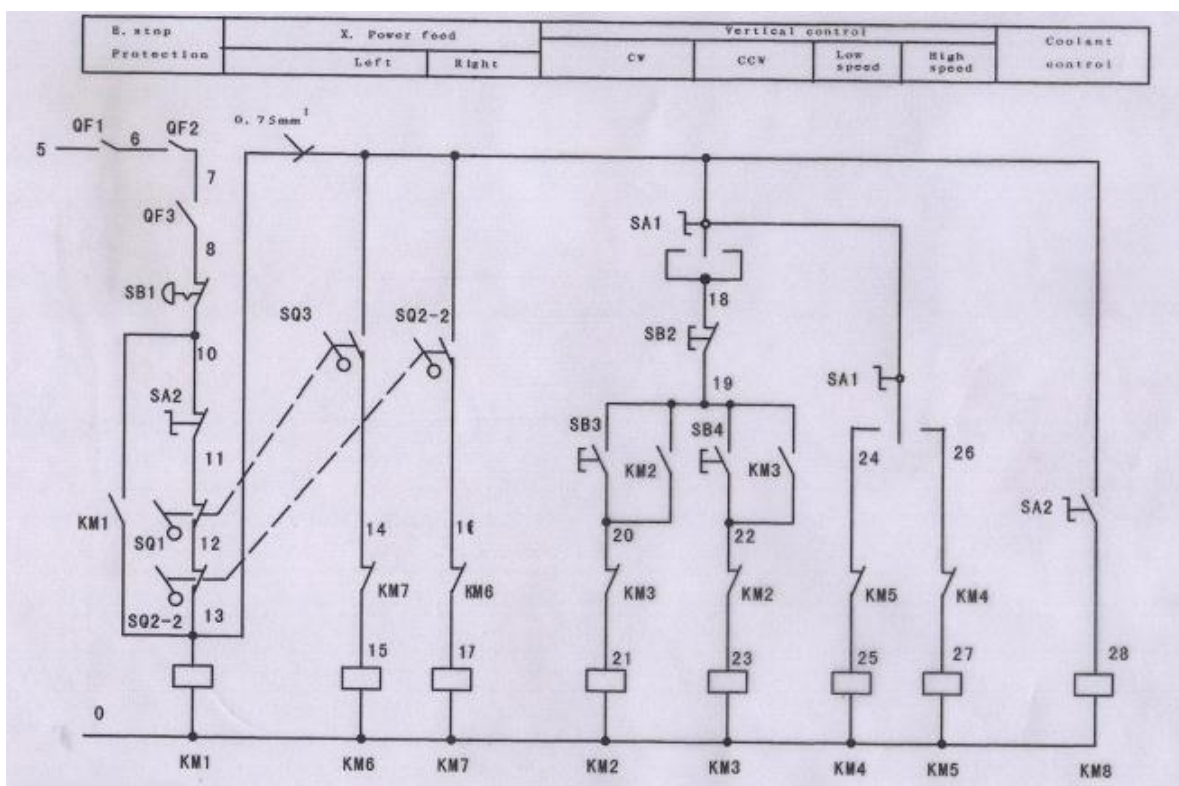
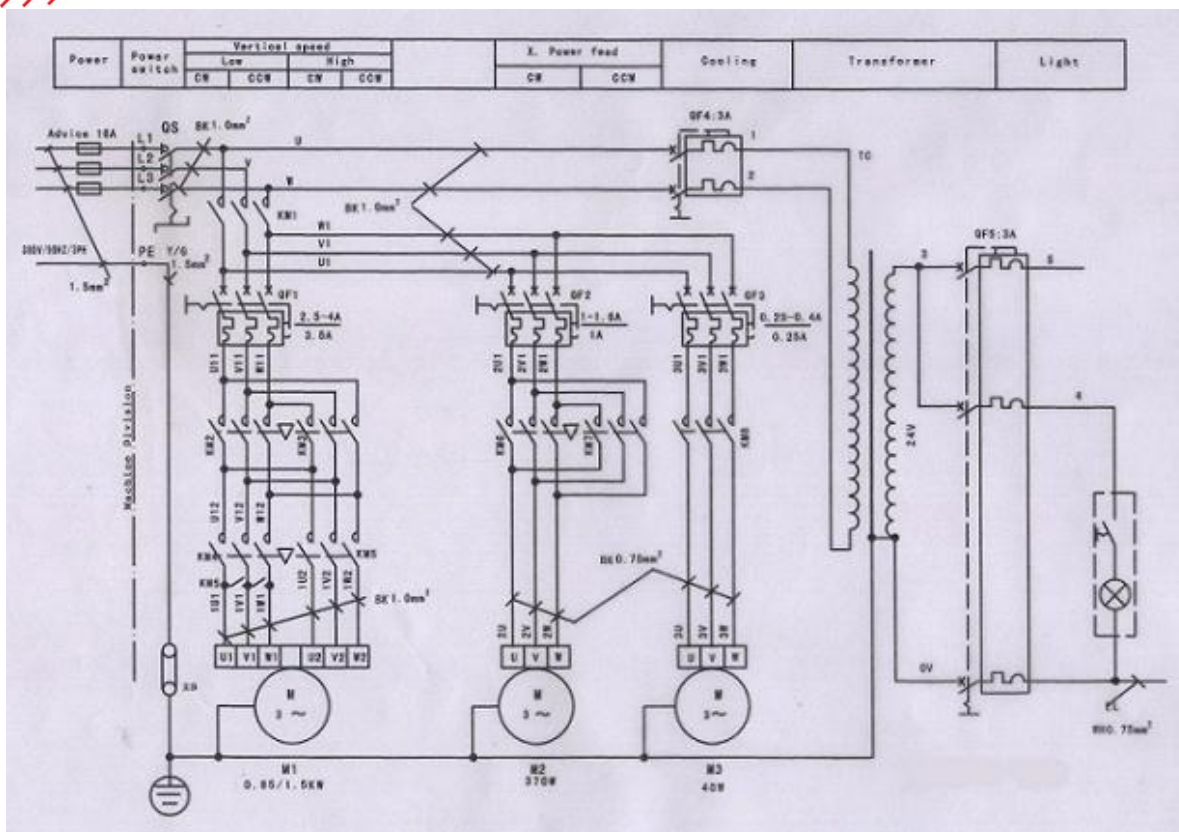
COMPONENTS LIST				
Code	Name	Model or specification	Quantity	Note
M1	THREE-PHASE INDUCTION MOTOR	YD100L-8/4 380V/50Hz 3PH 0.85/1.5kW V1	1	
M2	THREE-PHASE INDUCTION MOTOR	YS6322 380V/50Hz 3PH 370W B5	1	
M3	COOLANT PUMP	AB-12 380V/50Hz 3PH 40W	1	
QS	POWER SWITCH	JCH-13 20/31	1	
QF1	CIRCUIT BREAKER	GV2-M08-C (I: 2.5-4A)	1	
QF2	CIRCUIT BREAKER	GV2-M06-C (I: 1-1.6A)	1	
QF3	CIRCUIT BREAKER	GV2-M03-C (I: 0.25-0.4A)	1	
QF4	CIRCUIT BREAKER	C65N (2P 4A)	1	
QF5	CIRCUIT BREAKER	C65N (3P 4A)	1	
KM1-KM8	AC CONTACTOR	LC1D1210 (AC:24V/50Hz)	8	
TC	TRANSFORMER	JBK5-160 160VA I:380V 0:0-24V	1	
SA1	COMBINATION SWITCH	ZB2BD3C+ZB2BZ103C +ZB2BE101C+ZB2BE101C	1	
SA2	COMBINATION SWITCH	ZB2BD2C+ZB2BZ105C	1	
SB1	E-STOP BUTTON	XB2-BS42C	1	
SB2	PUSH BUTTON	XB2-BA42C	1	
SB3	PUSH BUTTON	XB2-BA31C	1	
SB4	PUSH BUTTON	XB2-BA11C	1	
SQ1-SQ3	MICRO-SWITCH	LXW16-10/21C	3	
EL	HALOGEN LAMP	JC-38 (AC:24V 50W)	1	

Napájení: 3 x 380V±10%, 50±1Hz

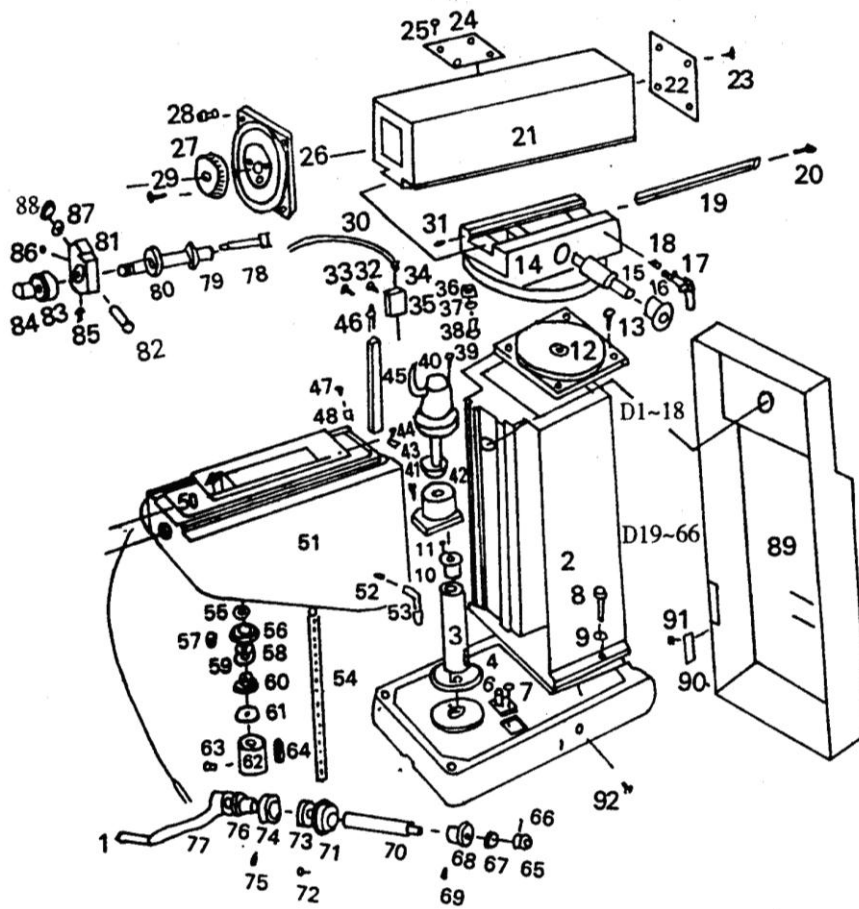
Jištění připojení musí být 20A, průřez vodičů 4x1,5mm², používejte kabel H07Rn-F. Kabel vedte do rozvodné skříňky otvorem na spodku. Fáze připojte na svorky QS. Zemnicí vodič PE připojte k zemnicí svorce XB.

Připojení musí být vybaveno přepětovou ochranou.

Připojení, přezkoušení, údržbu a opravy smí provádět pouze vyškolená osoba s příslušným oprávněním!

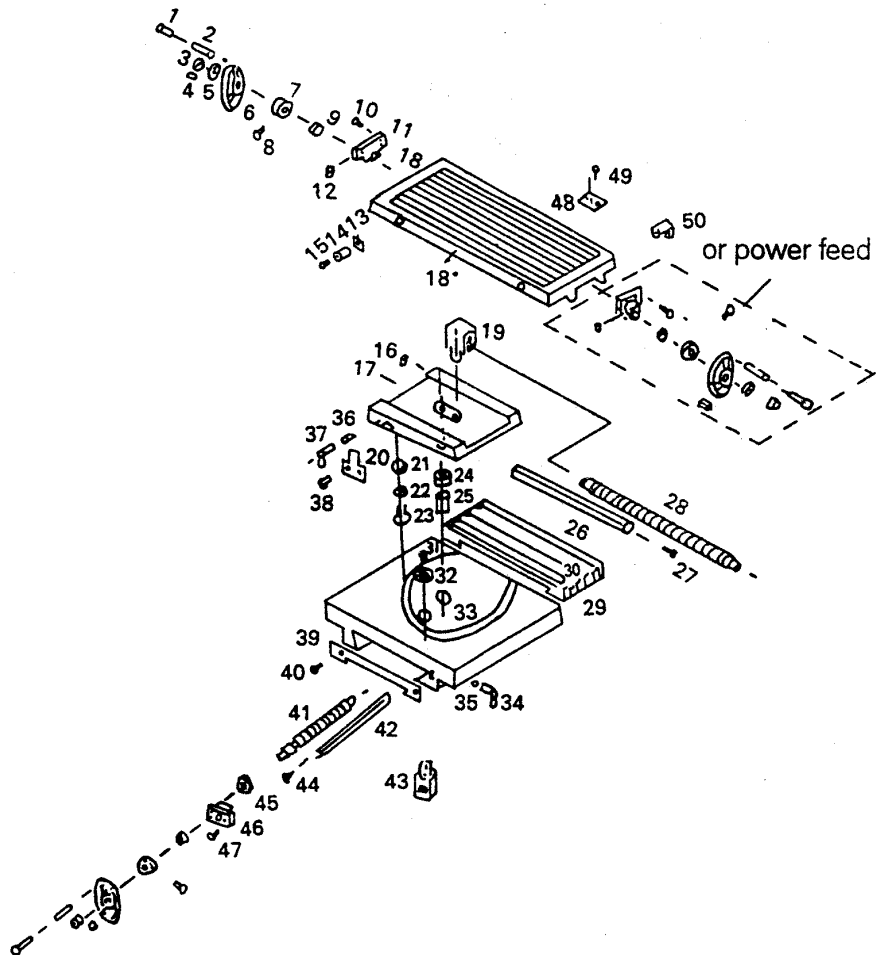


**PARTS DIVISION AND PARTS LIST
A: COLUMN PART**

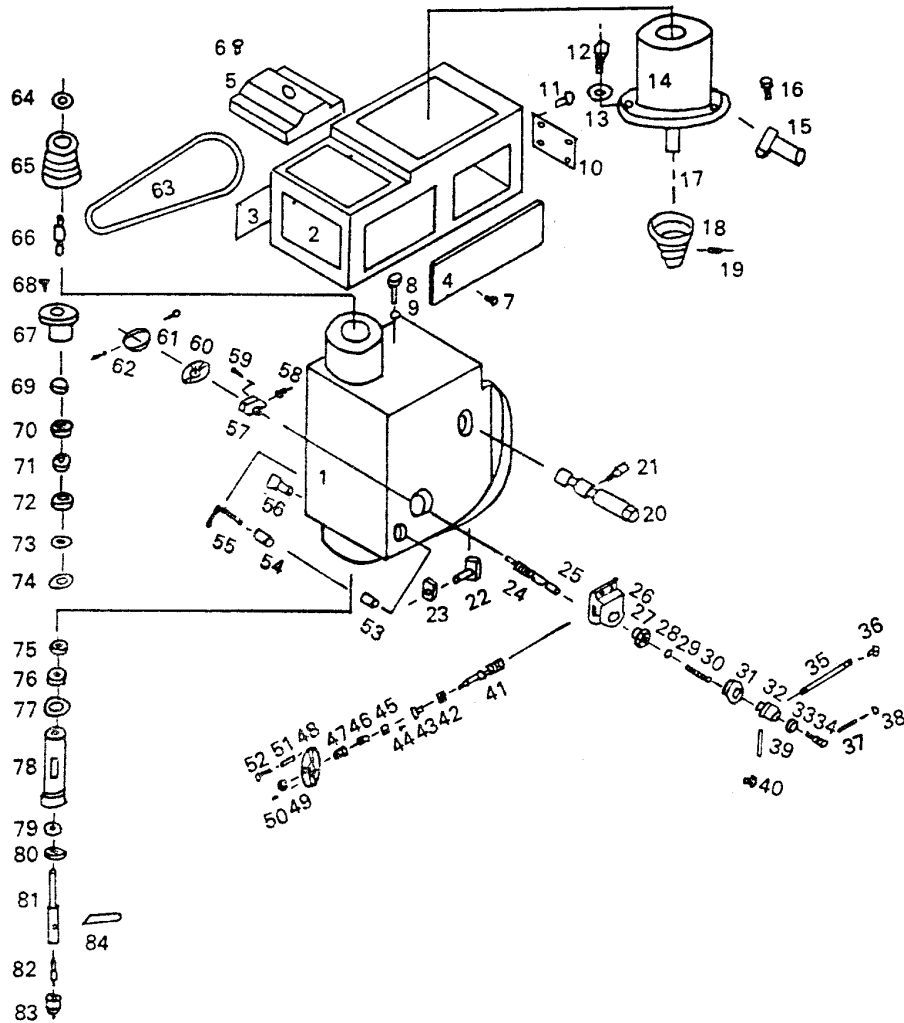


(optional accessory: coating system)

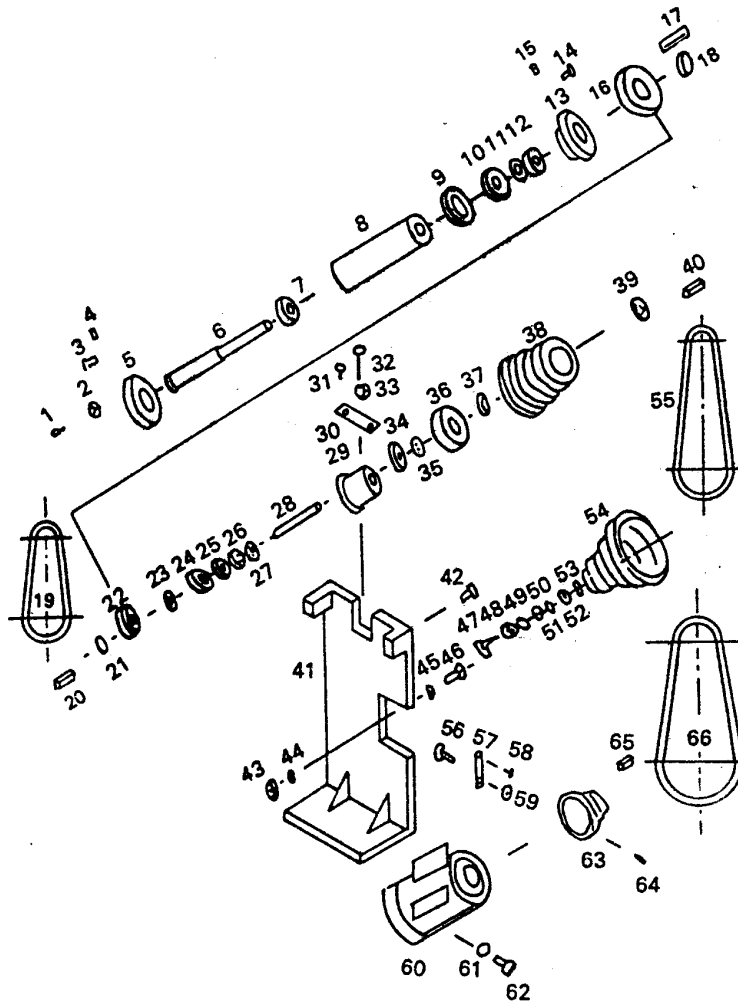
B: Rotary table (optional)



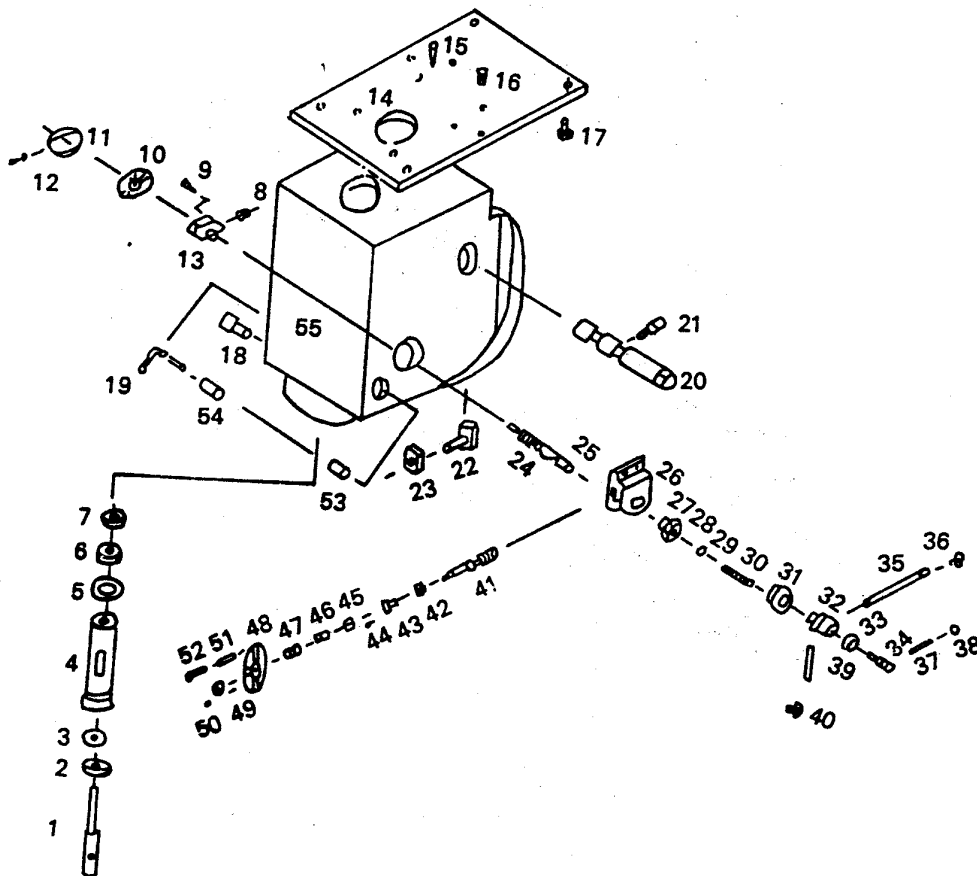
C: HEAD PART



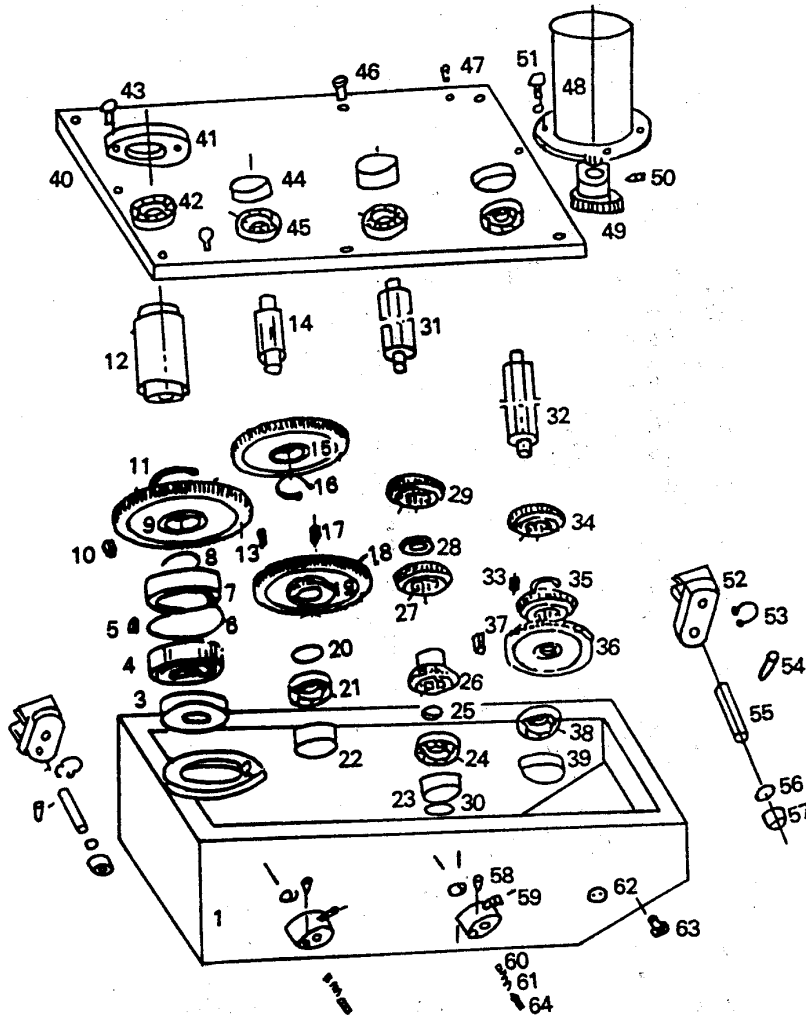
D: HORIZONTAL SPINDLE PART



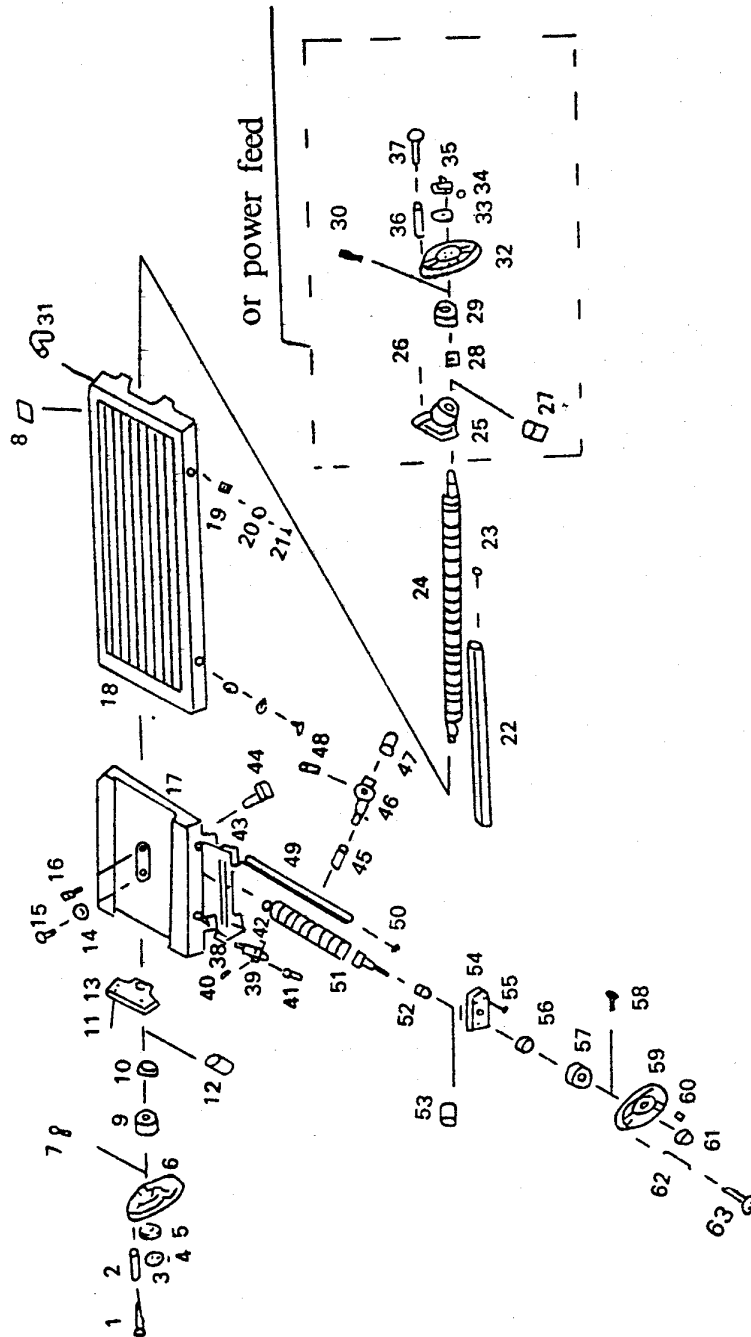
E: Gear box



F: Gear head



G: Table



NUMBERP	NAME	QUASTITY
A1	BASE	1
2	COLUMN	1
3	ELEVATING SCREW HOUSING	1
4	SCREW	4
5	WASHER	4
6	CONNECT TUBE	1
7	SCREW	2
8	BOLT	6
9	WASHER	6
10	COLLAR	1
11	SCREW	4
12	HOLD SURRORT	1
13	SCREW	6
14	AROUND BRACKET	1
15	FEED SHAFT	1
16	COLLAR	1
17	CLAMP BOLT	2
18	CLAMP BLOCK	2
19	BEVEL IRON	1
20	SCREW	1
21	OVERARM	1
22	COVER	1
23	SCREW	4
24	COVER	1
25	SCREW	4
26	HOLD BRACKET	1
27	GEAR	1
28	SCREW	4
29	BOLT	2
30	NOZZLE	1
31	OIL CUP	2

NUMBERP	NAME	QUASTITY
32	SCREW	2
33	BOLT	1
34	CONNECT TUBE	1
35	HOLD BRACKET	1
36	NUT	4
37	WASHER	4
38	T BOLT	4
39	BOLT	4
40	ELECTRIC PUMP	1
41	BOLT	4
42	SUPPORT	1
43	DUST COVER	1
44	SCREW	2
45	BEVEL IRON	1
46	ADJUST SCREW	1
47	SCREW	2
48	WIPER PLATE	1
49	WIPER PLATE	1
50	WIPER PLATE	2
51	KNEE	1
52	CLAMP BLOCK	2
53	CLAMP BOLT	2
54	HOIST DESCEND LEAD SCREW	1
55	CIRCULAR NUT	2
56	CONICAL GEAR	1
57	KEY	1
58	BALL BEARING	1
59	ADJUST WASHER	1
60	COLLAR	1
61	BALL BEARING	1
62	NUT	1

NUMBERP	NAME	QUASTITY
63	SCREW	1
64	KEY	1
65	CONECAL GEAR	1
66	PIN	1
67	WASHER	1
68	COLLAR	1
69	SCREW	1
70	SHAFT	1
71	COLLAR	1
72	SCREW	4
73	BALL BEARINGP	1
74	SCALE RING	1
75	SCREW	1
76	COLLAR	1
77	HANDLE	1
78	LIFT BAR	1
79	TOOLHOLDER	2
80	CUTTER BAR COLLAR	10
81	SUPPORT	1
82	BOLT	1
83	COLLAR	1
84	NUT	1
85	SCREW	1
86	OIL CUP	1
87	WASHER	1
88	NUT	1
89	BEHIND COVER	1
90	HINGE	2
91	SCREW	16
92	SCREW	1

NUMBERP	NAME	QUTY
B1	HANDLE	3
2	HANDLE COLLAR	3
3	NUT	3
4	KEY	3
5	WASHER	3
6	HAND WHEEL	3
7	SCALE RING	3
8	SCREW	3
9	BEARING	3
10	SCREW	10
11	SUPPORT	2
12	OIL CUP	3
13	SCREW BRACKET	2
14	DOG	2
15	SCREW	2
16	OIL CUP	2
17	ROTARY BRACKET	1
18	TABLE	1
19	NUT	1
20	LIMIT ASSEMBLY	1
21	NUT	1
22	WASHER	4
23	T - BOLT	4
24	SHAFT MOUNT	1
25	SHAFT	1
26	LONG BEVEL IRON	1
27	ADJUST SCREW	1
28	LONGITUD INALLEAD SCREW	1
29	WAY COVER	

NUMBERP	NAME	QUTY
30	SCREW	2
31	SCREW	1
32	WASHER	1
33	SADDLE	1
34	SCREW	2
35	CLAMP BLOCK	2
36	CLAMP BLOCK	2
37	SCREW	2
38	SCREW	2
39	WIPER PLATE	1
40	SCREW	1
41	CROSSWISE LEAD SCREW	1
42	SHORT BEVEL IRON	1
43	NUT	1
44	ADJUST SCREW	1
45	BEARING	2
46	SUPPOT	1
47	SCREW	4
48	OIL COVER	1
49	SCREW	2
50	CONNECT TUBE	1

NUMBERP	NAME	QUASTITY
C1	SPINDLE BOX	1
2	MOTOR BASE	1
3	LEFT COVER	1
4	RIGHT COVER	1
5	PULLEY COVER	1
6	SCREW	4
7	SCREW	4
8	BOLT	6
9	WASHER	6
10	COVER	1
11	SCREW	4
12	BOLT	2
13	WASHER	1
14	MOTOR	1
15	HANDLE	1
16	BOLT	2
17	KEY	1
18	MOTOR PULLEY	1
19	HEADLESS SEAT SCREW	1
20	WORM GEAR	1
21	PIN	1
22	T BOLT	3
23	NUT	1
24	FEED SHAFT	1
25	KEY	1
26	WORM BOX	1
27	SCREW	3
28	BEVEL GEAR	1
29	RETAINING RING	1
30	SPRING	1
31	SCALE RING	1

NUMBERP	NAME	QUASTITY
32	HANDLE BRACKET	1
33	COVER	1
34	BOLT	1
35	HANDLE BAR	3
36	KNOB	3
37	HANDLE	1
38	HANDLE COLLAR	1
39	SCALE	1
40	RIVET	2
41	WORM GEAR	1
42	BALL BEARING	1
43	SMALL COVER	1
44	SCREW	3
45	BALL BEARING	1
46	COLLAR	1
47	SCALE RING	1
48	HANDLE WHEEL	1
49	HANDLE COLLAR	1
50	HANDLE	1
51	NUT	1
52	KEY	1
53	CLAMP BLOCK	1
54	CLAMP BLOCK	1
55	CLAMP HANDLE	1
56	SCREW	1
57	SPRING SEAT	1
58	SCREW	1
59	SCREW	1
60	SPRING PLATE	1
61	SPRING CAP	1
62	SCREW	2

NUMBERP	NAME	QUASTITY
63	V BELT	1
64	NUT	1
65	SPINDLE PULLEY	1
66	SPRING SLEEVE	1
67	COLLAR	1
68	SCREW	3
69	RETAINING RING	3
70	BALL BEARING	1
71	COLLAR	1
72	BALL BEARING	1
73	RETAINING RING	1
74	RETAINING RING	1
75	PULLEY NUT	1
76	WASHER	1
77	BALL BEARING	1
78	SLEEVE	1
79	BALL BEARING	1
80	DUST COVER	1
81	SPINDLE	1
82	SPINDLE BAR	1
83	DRILL CHUCK	1
84	WEDGE SHIFTER	1

NUMBERP	NAME	QUASTITY
D1	SCREW	4
2	KEY	2
3	SCREW	4
4	OIL CUP	1
5	COVER	1
6	SPINDLE	1
7	BALL BEARING	1
8	COLLAR	1
9	BALL BEARING	1
10	WASHER	1
11	WASHER	1
12	NUT	1
13	COVER	1
14	SCREW	4
15	OIL CUP	1
16	SPINDLE PULLEY	2
17	KEY	1
18	RETAINING RING	1
19	V BELT	2
20	KEY	1
21	RETAINING RING	1
22	WHEEL	1
23	BALL BEARING	1
24	BALL BEARING	1
25	BALL BEARING	1
26	COLLAR	1
27	BALL BEARING	1
28	SMALL SHAFT	1
29	COLLAR	1
30	SUPPORT	1
31	SCREW	2

NUMBERP	NAME	QUASTITY
32	BOLT	1
33	NUT	1
34	RETAINING RING	1
35	RETAINING RING	1
36	NUT	2
37	RETAINING RING	1
38	PULLEY	1
39	RETAINING RING	1
40	KEY	1
41	MOTOR BASE	1
42	SCREW	6
43	NUT	1
44	WASHER	1
45	WASHER	1
46	SMALL SHAFT	1
47	CONNECT	1
48	REAINING RING	1
49	BALL BEARING	1
50	COLLAR	1
51	BALL BEARING	1
52	RETAINING RING	1
53	RETAINING RING	1
54	PULLEY	1
55	V—BELT	1
56	ADJUST SCREW	1
57	SUPPORT	1
58	SCREW	1
59	NUT	1
60	MOTOR	1
61	WASHER	4
62	BOLT	4

64	SCREW	1
65	KEY	1
66	V—BELT	1

E: GEAR BOX

NUMBERP	NAME	QUTY
E1	SPINDLE	1
2	DUST COVER	1
3	BEARING	1
4	SLEEVE	1
5	BEARING	1
6	WASHER	1
7	NUT	1
8	SCREW	1
9	SCREW	1
10	SPRING PLATE	1
11	SPRING CAP	1
12	SCREW	1
13	SPRING SEAT	1
14	BASE	1
15	PIN	2
16	SCREW	6
17	SCREW	6
18	BOLT	1
19	CLAMP HANDLE	1
20	WORM GEAR	1
21	PIN	1
22	T—BOLT	3
23	NUT	3
24	FEED SHAFT	1
25	KEY	1
26	WORM BOX	1
27	SCREW	3
28	BEVEL GEAR	1
29	CRESCENT RING	1
30	SPRING	1

NUMBERP	NAME	QUTY
31	SCALE RING	1
32	HANDLE BRACKET	1
33	COVER	1
34	BOLT	1
35	HANDLE BAR	3
36	KNOB	3
37	HANDLE	1
38	HANDLE COLLAR	1
39	SCALE	1
40	RIVET	2
41	WORM GEAR	1
42	BEARING	1
43	SMALL COVER	1
44	SCREW	3
45	BEARING	1
46	COLLAR	1
47	SCALE RING	1
48	HANDLE WHEEL	1
49	HANDLE	1
50	HANDLE	1
51	NUT	1
52	KEY	1
53	CLAMP BLOCK	1
54	CLAMP HANDLE	1
55	BOX	1

GEAR HEAD

NUMBERP	NAME	QUTY
F1	BOX	1
2	COLLAR	1
3	OIL SEAL	1
4	BALL BEARING	1
5	SCREW	1
6	O—RING	1
7	COLLAR	1
8	RETAINING RING	1
9	GEAR	1
10	KEY	1
11	RETAINING RING	1
12	SHAFT	1
13	KEY	1
14	DRIVING SHAFT	1
15	GEAR	1
16	RETAINING RING	1
17	SCREW	1
18	GEAR	1
19	GEAR	1
20	O—RING	2
21	BALL BEARING	1
22	COLLAR	1
23	COLLAR	1
24	BALL BEARING	1
25	RETAINING RING	1
26	GEAR	1
27	GEAR	1
28	COLLAR	1
29	GEAR	1
30	O—RING	1

NUMBERP	NAME	QUTY
31	DRIVING SHAFT	1
32	DRIVING SHAFT	1
33	SCREW	1
34	GEAR	1
35	GEAR	1
36	GEAR	1
37	KEY	1
38	BEARING	1
39	COLLAR	1
40	BOX COVER	1
41	COLLAR	1
42	BEARING	1
43	SCREW	4
44	COLLAR	3
45	BEARING	3
46	SCREW	6
47	PIN	2
48	MOTOR	1
49	GEAR	1
50	SCREW	1
51	BOLT	4
52	LIFT FORK	2
53	CRESCENT RING	2
54	PIN	2
55	SHAFT	2
56	O—RING	2
57	COLLAR	2
58	PIN	2
59	HANDLE	2
60	BALL	2
61	SPRING	1
62	OIL POSITION	1
63	BOLT	1
64	SCREW	2

NUMBERP	NAME	QTY
G1	HANDLE	1
2	HANDLE COLLAR	1
3	NUT	1
4	KEY	1
5	WASHER	1
6	HAND WHEEL	1
7	SCREW	1
8	OIL COVER	1
9	SCALE RING	1
10	BALL BEARING	1
11	SCREW	1
12	OIL CUP	1
13	SUPPORT	1
14	WASHER	1
15	SCREW	1
16	NUT	1
17	SADDLE	1
18	TABLE	1
19	SCREW BRACKET	2
20	DOG	2
21	SCREW	2
22	LONG BEVEL IRON	1
23	ADJUST SCREW	1
24	BALL SCREW	1
25	SUPPORT	1
26	SCREW	4
27	OIL CUP	1
28	BALL BEARING	1
29	SCALE RING	1

NUMBERP	NAME	QUTY
30	SCREW	1
31	CONNECT TUBE	1
32	HAND WHEEL	1
33	WASHER	1
34	KEY	1
35	NUT	1
36	HADLE COLLAR	1
37	HANDLE	2
38	CLAMP BLOCK	2
39	PIN	2
40	SCREW	2
41	HAND BOARD	2
42	SCREW	3
43	WIPER PLATE	2
44	NUT	1
45	CLAMP BLOCK	2
46	SCREW	2
47	HANDBOARD	2
48	PIN	2
49	BEVEL IRON	1
50	ADJUST SCREW	1
51	BALL SCREW	1
52	BALL BEARING	1
53	OIL CUP	1
54	SUPPORT	1
55	SCREW	1
56	BALL BEARING	1
57	SCALE RING	1
58	SCREW	

59	HANDLE WHEEL	1
60	KEY	1
61	NUT	1
62	HANDLE COLLAR	1

8.1 Objednávka náhradních dílů

S originálními díly Holzmann používáte náhradní díly, které jsou vzájemně přizpůsobeny. Optimální přizpůsobení zkracuje montáž a prodlužuje životnost. Při otázkách se obraťte na vašeho odborného prodejce.

POKYN

Použití jiných než originálních náhradních dílů vede ke ztrátě záruky!

Proto platí:
Při výměně používejte pouze díly Holzmann

Adresa pro objednání náhradních dílů je v předmluvě návodu.

9 SLEDOVÁNÍ VÝROBKU

Naše výrobky sledujeme i po dodání k zákazníkům.

Pro jejich další zlepšení rádi využijeme vaše zkušenosti z provozu tohoto stroje.

- λ Problémy, které při provozu vznikly
- λ Vadná funkce, která nastala při určitých podmínkách
- λ Zkušenosti, které mohou být důležité pro ostatní uživatele

Prosíme vás o zaznamenání výše uvedených skutečností a jejich zaslání na naši adresu:

HOLZMANN MASCHINEN GmbH

A-4170 Haslach, Marktplatz 4

Tel 0043 7289 71562 - 0

Fax 0043 7289 71562 - 4