

Návod na obsluhu



Pásová pila na kov BS 128HDR



*Přečtěte si a dodržujte tento návod na obsluhu a bezpečnostní pokyny!
Technické změny a tiskové chyby vyhrazeny!*

Vážený zákazníku!

Tento návod na obsluhu obsahuje informace a důležitá upozornění k manipulaci a provozu pásové pily na kov BS 128HDR.

Tento návod na obsluhu je nedílnou součástí stroje a musí být u něj uchován pro případné pozdější použití. Pokud stroj předáváte třetí osobě, vždy návod přiložte!



Dodržujte bezpečnostní pokyny!

Před prvním použitím si pozorně přečtěte tento návod na obsluhu. To Vám usnadní práci se strojem a pomůže předcházet chybám a případným škodám. Dodržujte bezpečnostní pokyny a dbejte výstrah. Opomíjení bezpečnostních pokynů může vést k vážným škodám na zdraví apod.

Z důvodu neustálého vývoje našich produktů se mohou vyobrazení nebo obsah tohoto návodu mírně lišit od skutečnosti. V případě zjištění nedostatků této dokumentace nás o těchto laskavě informujte.

Technické změny vyhrazeny!

Po dodání si zboží zkontrolujte a případné nedostatky zjištěné při převzetí zboží uveďte písemně do přepravního listu!

Poškození při přepravě nám můžete nahlásit do 24 hodin.

Za škody při přepravě zboží, které nebyly ihned zdokumentovány, nenese společnost Holzmann žádnou záruku.

Autorské právo

© 2009

Tato dokumentace je chráněna autorským právem. Z toho vyplývající ústavní práva zůstávají nedotčena! Přetisk dokumentace, překlad, použití fotografií a vyobrazení budou trestně stíhána. Místo soudu je v Rohrbachu!

Kontakt pro servis stroje

HOLZMANN MASCHINEN GmbH

A-4170 Haslach, Marktplatz 4

Tel 0043 7289 71562 - 0

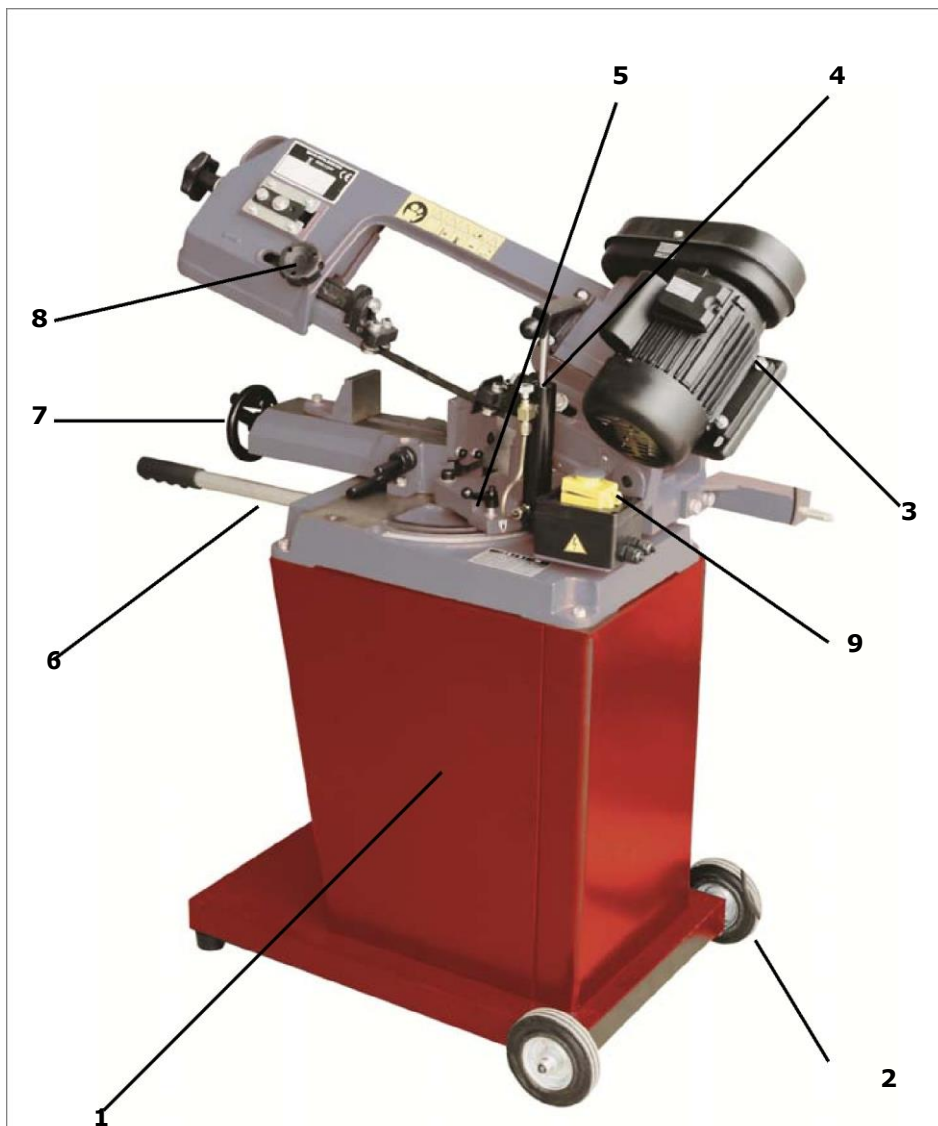
Fax 0043 7289 71562 - 4

1 TECHNICKÝ POPIS	5
1.1 Komponenty a ovládací prvky	5
1.2 Technické údaje	6
1.3 Emise hluku	6
2 BEZPEČNOST	6
2.1 Účel použití	6
2.1.1 Podmínky provozu	6
2.2 Nedovolené použití	7
2.3 Všeobecné bezpečnostní podmínky	7
2.4 Bezpečnostní výbava pásové pily na kov BS 128HDR	8
2.5 Další rizika	10
3 MONTÁŽ	10
3.1 Příprava	10
3.1.1 Obsah dodávky	10
3.1.2 Pracoviště	10
3.1.3 Transport / Vykládka stroje	11
3.1.4 Příprava povrchu	11
3.2 Montáž dílů demontovaných z důvodu transportu	11
3.3 Elektrické připojení	12
3.3.1 Uzemnění	12
3.3.2 Prodlužovací kabel	13
4 OBSLUHA	13
4.1 Nastavení před prvním uvedením do provozu	13
4.1.1 Kontrola šroubových spojů	13
4.2 Provoz	13
4.2.1 Volba posuvu	13
4.2.2 Nastavení rychlosti řezání	14
4.2.3 Nastavení úhlu úkosu	14
4.2.4 Upnutí obrobku	14
4.2.5 Nastavení držáku listu pily	14
4.2.6 Zapnutí /Vypnutí	14
4.2.7 Řezání	15
5 ÚDRŽBA	15
5.1 Čištění	16
5.2 Údržba	16
5.2.1 Výměna listu pily	16

6 ODSTRAŇOVÁNÍ VAD	17
7 ELEKTRICKÉ ZAPOJENÍ	18
8 NÁHRADNÍ DÍLY	20
8.1 Výkresy rozpadu stroje	20
8.2 Objednávky náhradních dílů.....	24
9 PROHLÁŠENÍ O SHODĚ/CERTIFICATE OF CONFORMITY	25
10 SLEDOVÁNÍ SPOKOJENOSTI S VÝROBKEM	28

1 TECHNICKÝ POPIS

1.1 Komponenty a ovládací prvky



1	Hlavní část stroje
2	Kolo
3	Motor
4	Hydraulická vzpěra s ustavovacím šroubem
5	Svěrný šroub pro úhel úkosu
6	Rukojeť
7	Točítka svěráku
8	Vedení ustavení listu pily
9	Zapnutí /Vypnutí/NOUZOVÉ VYPNUTÍ

1.2 Technické údaje

Připojení k síti	V	400 nebo 320
Výkon motoru	W /(S1)	550
Váha netto	kg	79
Posuv	m/min	23 – 34 - 54
Velikost balení	mm x mm x mm	940 x 450 x 540 650 x 445 x 255
Rozměr pásu pily	mm x mm x mm	1640 x 13 x 0,6
max. Ø kulatina při 90°	mm	125
max. Ø Kulatina při 45°	mm	95
max. HxB 4-hranný jechl při 90°	mm	100x150
max. HxB 4-hranný jechl při 45°	mm	95x76

1.3 Emise hluku

Hladina hluku: 80dB

2 BEZPEČNOST

2.1 Účel použití

Stroj lze používat pouze v bezvadném technickém stavu, pouze pro povolené účely a osobami poučenými o bezpečnosti práce se strojem! Závady, které by mohly narušit bezpečnost provozu stroje, nechte okamžitě odstranit!

Obecně je zakázáno měnit nebo jakkoliv upravovat bezpečnostní prvky stroje!

Pásová pila na kov BS 128HDR je určena výhradně k řezání kovu.

Při jiném použití a z něho vyplývajících vad, poškození nebo zranění nenese společnost HOLZMANN-MASCHINEN žádnou odpovědnost vyplývající ze záruky stroje.

2.1.1 Podmínky provozu

Stroj je určen pro provoz při dodržení následujících podmínek:

Vlhkost	max. 70%
Teplota	von +5°C bis +40°C
Nadmořská výška	max. 1000 m

Stroj není určen pro venkovní použití.

Stroj není určen pro provoz za podmínek nebo v prostředí s nebezpečím výbuchu.

2.2 Nedovolené použití

- Provoz stroje za podmínek přesahujících rámec použití pily uvedený v tomto návodu není dovolen.
- Provoz stroje bez ochranných prostředků není dovolen.
- Není dovolena demontáž nebo deaktivace ochranných prvků.
- Není dovolen provoz stroje s obrobky, které nejsou výslovně uvedeny v tomto návodu na obsluhu.
- Není dovolené opracování obrobků o rozměrech překračujících limit uvedený v tomto návodu.
- Není dovoleno použití nástrojů, které nejsou určeny pro pásovou pilu BS 128HDR.
- Případné změny na konstrukci stroje nejsou dovolené.
- Provoz stroje jiným způsobem, resp. k účelům, které 100% neodpovídají pokynům v tomto návodu na obsluhu, je zakázán.
- Nikdy nenechávejte stroj bez dozoru, zejména pokud jsou v blízkosti stroje děti! Tzn. Neopouštět pracoviště ani při automatickém spouštění stroje!
- Nikdy neprovozujte pásovou pilu BS 128HDR pod vlivem alkoholu, drog nebo léků.
- K chlazení magnesia nikdy nepoužívejte oleje nebo emulze (směs voda-olej)!

2.3 Všeobecné bezpečnostní pokyny

Výstražné štítky a/nebo nálepky na stroji, které jsou již nečitelné nebo chybějí, musejí být okamžitě obnoveny!

K zabránění vadné funkce stroje, jeho poškození nebo škodám na zdraví dbejte VŽDY následujících pokynů:



Pracoviště a podlahu kolem stroje udržujte v čistotě a zbavte ji případného oleje, tuku a zbytků od zpracovávaného materiálu!

Zajistěte dostatečné osvětlení pracoviště, kde se stroj nachází!

Stroj nepoužívejte venku!

Práce se strojem je při únavě, ztrátě koncentrace případně pod vlivem léků, alkoholu nebo drog přísně zakázána!

Stoupání na stroj je zakázáno! Hrozí těžká zranění při pádu nebo při převrácení stroje!

Pásová pila BS 128HDR smí být obsluhována pouze zaškoleným personálem. Nepovolané osoby, zejména děti, a nezaškolený personál se nesmí zdržovat v blízkosti běžícího stroje!

Při práci se strojem nenoste volné šperky, dlouhý oděv, kravaty. Nebezpečné jsou i dlouhé rozpuštěné vlasy. Volné části oděvu apod. se mohou namotat na pás pily a způsobit tak vážná zranění!

Při práci používejte vhodné ochranné prostředky (ochranné rukavice, ochranné brýle, sluchátka atd.)!

Puštěný stroj nesmí být ponechán bez dozoru! Před opuštěním pracoviště stroj vypněte a počkejte, dokud se zcela nezastaví!

Před výkonem údržby nebo při seřizování odpojte stroj ze sítě! Pro transport nebo manipulaci se strojem nikdy nepoužívejte síťový kabel!

Na stroji je pouze několik málo komponent, které vyžadují údržbu. Není nutné na stroji cokoli demontovat. Opravy svěřte výhradně kvalifikovanému opraváři!

Příslušenství: Používejte pouze příslušenství doporučené společností HOLZMANN!

V případě dotazů nebo potíží se obračejte na náš zákaznický servis.

2.4 Bezpečnostní prvky pásové pily na kov BS 128HDR

Stroj disponuje následujícími bezpečnostními prvky:

- Automatické vypnutí po skončení řezání
- Tlačítko nouzového vypnutí

2.5 Další rizika

I přes dodržování bezpečnostních předpisů a vhodném používání výrobku je nutné vzít v úvahu některá další rizika:

- Nebezpečí poranění rukou/prstů během provozu pásové pily.
- Nebezpečí poranění/říznutí o hrany.
- Nebezpečí poranění kontaktem s pohyblivými částmi.
- Nebezpečí poranění ulomením nebo vymrštěním pásu pily nebo jeho částí např. při přetížení nebo při opačném směru posunu pásu pily.
- Poranění sluchu, pokud obsluha preventivně nenosí ochranu sluchu.
- Nebezpečí poranění při odrazu řezaného kusu nebo při vymrštění řezaného kusu nebo jeho úlomku.
- Nebezpečí poranění očí při odlétávání úlomků a to i přes použití ochranných brýlí.

Tato rizika je možné minimalizovat při dodržování všech bezpečnostních pokynů, údržby a péče o stroj a při vhodném používání stroje zaškolenou obsluhou. Přes veškeré ochranné pomůcky jsou Vaše koncentrace na práci a technické předpoklady pro obsluhu stroje jakým je pásová pila BS 128HDR tím nejdůležitějším bezpečnostním faktorem!

3 MONTÁŽ

3.1 Příprava

3.1.1 Obsah dodávky

Po dodání zboží zkontrolujte, že jsou všechny části stroje v pořádku. Chybějící díly nebo poškození nahlase neprodleně svému prodejci a/nebo přepravci. Viditelná poškození přepravou musejí být bezodkladně uvedena do přepravního listu bez ohledu na poskytnutou záruku na zboží. V opačném případě se považuje zboží za řádně dodané.

3.1.2 Pracoviště

Pro umístění stroje zvolte vhodné místo;
Zajistěte, aby byly dodrženy požadavky na bezpečnost uvedené v kapitole 2.

Zvolené místo musí disponovat příslušným připojením k elektrické síti a také možností zapojení odsávacího zařízení.

Kolem stroje zajistěte volný prostor minimálně 0.8 m. Před a za strojem musí být dostatečný volný prostor pro delší obrobky.

3.1.3 Transport / Vykládka stroje

K vyjmutí z obalu pro montáž a umístění stroje na určené místo musí být minimálně 2 osoby!



VÝSTRAHA

Zvedání a transport stroje je možné provádět pouze kvalifikovanými pracovníky a za pomoci příslušné výbavy pro manipulaci se strojem.

Dbejte na to, aby případně použité stěhovací zařízení (jeřáb, vysokozdvizný vozík, stěhovací pás apod.) bylo v bezvadném stavu.

K manipulaci se zabaleným strojem lze použít paletový vozík nebo vysokozdvizný vozík.

Po montáži můžete transportovat pilu BS 128HDR pomocí koleček. Vysuňte rukojeť a zvedněte přední část stroje. Nyní můžete stroj přesouvat.



3.1.4 Příprava povrchu

Stroj zbavte konzervačního prostředku, kterým jsou opatřeny jeho části bez povrchové úpravy (nátěr apod.) z důvodu jeho ochrany proti korozi.

Dekonzervaci lze provést běžnými rozpouštědly. Nikdy nepoužívejte nitro ředidla nebo obdobná rozpouštědla a v žádném případě nepoužívejte vodu.

Použití ředidel na barvy, benzínu, agresivní chemikálií nebo jiných odstraňovačů vede k trvalému poškození ošetřených ploch!

Platí:
Pro čištění používejte pouze jemné čisticí prostředky.

3.2 Montáž dílů demontovaných pro transport stroje

Pásová pila BS 128HDR je v zásadě dodávána smontovaná. Je nutné smontovat pouze podstavec pily.

Nejprve namontuje pojezdová kolečka stroje.

Následně musí být smontován podstavec. (Zevnitř sešroubovat s podvozkem.)



Nakonec ustavte pásovou pilu na podstavec a zajistěte šrouby.



3.3 Elektrické připojení

3.3.1 Uzemnění



! POZOR

Při práci na neuzemněném stroji:

Těžká poranění od rány elektrickým proudem, možnost vadné funkce stroje!

Platí:

Stroj musí být uzemněn a připojen k uzemněné zásuvce.

Elektrické připojení stroje je připraveno pro provoz s uzemněnou zásuvkou!

Uzemňovací vodič je v provedení zeleno-žluté barvy!

V případě opravy nebo výměny nesmí být uzemňovací vodič připojen k zásuvce pod napětím!

Proveďte s kvalifikovaným elektrikářem nebo servisním technikem, že bylo porozuměno pokynům pro uzemnění a stroj je řádně uzemněn!

Poškozený kabel musí být okamžitě vyměněn!

3.3.2 Prodlužovací kabel

Přesvědčte se, že je prodlužovací kabel v bezvadném stavu a vhodný pro nasazení s Vaší pilou. Poddimenzovaný kabel snižuje výkon a přehřívá se. Následující tabulka znázorňuje vhodné rozměry kabelu v závislosti na proudu a délce.

Ampéry	Prodlužovací kabel v metrech					
	8	16	24	33	50	66
<5	16	16	16	14	12	12
5 až 8	16	16	14	12	10	n.d.
8 až 12	14	14	12	10	n.d.	n.d.
12 až 15	12	12	10	10	n.d.	n.d.
15 až 20	10	10	10	n.d.	n.d.	n.d.
20 až 30	10	n.d.	n.d.	n.d.	n.d.	n.d.

n.d. = není doporučeno

4 OBSLUHA

4.1 Seřízení před prvním uvedením do provozu

4.1.1 Kontrola šroubových spojů

Před uvedením do provozu zkontrolujte všechny šroubové spoje a v případě potřeby je dotáhněte.

4.2 Provoz



VÝSTRAHA

Veškeré úpravy na stroji provádějte při jeho odpojení od elektrické sítě!

4.2.1 Volba posuvu

Posuv je možné nastavit pomocí ručního točítka.

Posuv zvolte podle následující tabulky.

Materiál	Posuv
Nástrojařská ocel	20
Nerezové kovy	20
Bronz	20
Ocel	29
Mosaz	29
Hliník	50



4.2.2 Nastavení rychlosti řezání

Otevřete víko tak, že zatáhnete za hlavici a odsunete poklop. Nyní můžete pomocí přiložené tabulky změnit rychlost řezání.



4.2.3 Nastavení úhlu úkosu

Uvolněte svěrný šroub. Nyní můžete přesunout celou hlavu pily. Utažením svěrného šroubu bude poloha opět zajištěna.



4.2.4 Upnutí obrobku

Obrobek vložte do svěráku a upevněte ho pomocí točítka.



4.2.5 Nastavení držáku listu pily

Držák nastavte tak, aby se nacházel přibližně 2 cm od obrobku. Uvolněte točítko a přesuňte držák. Poté opět šroub utáhněte.



4.2.6 Zapnutí/Vypnutí

Stroj se zapíná zeleným tlačítkem a vypíná červeným tlačítkem.



UPOZORNĚNÍ

Nechte motor plně naběhnout ještě před započetím řezání.

4.2.7 Řezání

Zapněte stroj.
Uvolněte aretační kolík.
Pomocí automatického posuvu se hlava pily sama přesune dolů.



Když je materiál dořezán, vypne se pila BS 128HDR automaticky sama.
Vytáhněte hlavu pily do výšky a prostrčte aretační kolík otvorem pro zajištění pozice hlavy pily.

5 ÚDRŽBA



POZOR

Při čištění nebo údržbě stroje během jeho zapojení do sítě:

Hrozba poškození majetku a těžké újmy na zdraví při nežádoucím spuštění stroje!

Platí:
Před údržbou stroj vypněte a odpojte od přívodu napětí!



Stroj je na údržbu nenáročný a obsahuje pouze několik málo dílů, na kterých musí obsluha provádět údržbu.

Poruchy a vady, které mohou ovlivnit bezpečnost práce se strojem, nechte bezodkladně odstranit.

Opravy může vykonávat pouze odborný servis!
Úplné vyčištění stroje zaručuje jeho dlouhou životnost a je předpokladem pro vyšší bezpečnost.

Po každé pracovní směně musí být stroj a všechny jeho části řádně očištěny tak, aby byly prach a špony odsány odsávacím systémem a ostatní odpad a nečistoty tlakovým vzduchem.

Pravidelně kontrolujte, zda-li jsou výstražné a bezpečnostní štítky a samolepky na stroji v bezvadném a čitelném stavu.

Před každým použitím pily zkontrolujte bezvadný stav bezpečnostních prvků atd.

Uskladnění stroje je možné pouze v suchém prostředí a musí být zajištěn proti vlivu počasí.

Před prvním uvedením stroje do provozu, a následně každých 100 moto hodin, je nutné aplikovat tenkou vrstvu oleje nebo tuku na všechny pohyblivé části a jejich spoje (pokud je to potřeba, před mazáním očistěte kartáčem od špon a prachu).

Odstranění vad vyřizuje Váš prodejce. Opravy smí provádět pouze odborný personál!

5.1 Čištění

UPOZORNĚNÍ

Použití odstraňovačů, agresivních chemikálií apod. vede k poškození stroje!

Platí:

Při čištění používat pouze vodu a případně neagresivní čisticí prostředky.

Neošetřené plochy stroje naimpregnujte proti korozi (např. antikorozním ochranným prostředkem WD40)

5.2 Údržba

5.2.1 Výměna listu pily

Odejměte kryt na obou stranách sklopné hlavy.

Odejměte obě vedení.

Nyní můžete starý pás pily vyjmout a nový vložit.

Zpětnou montáž proveďte v opačném sledu kroků.

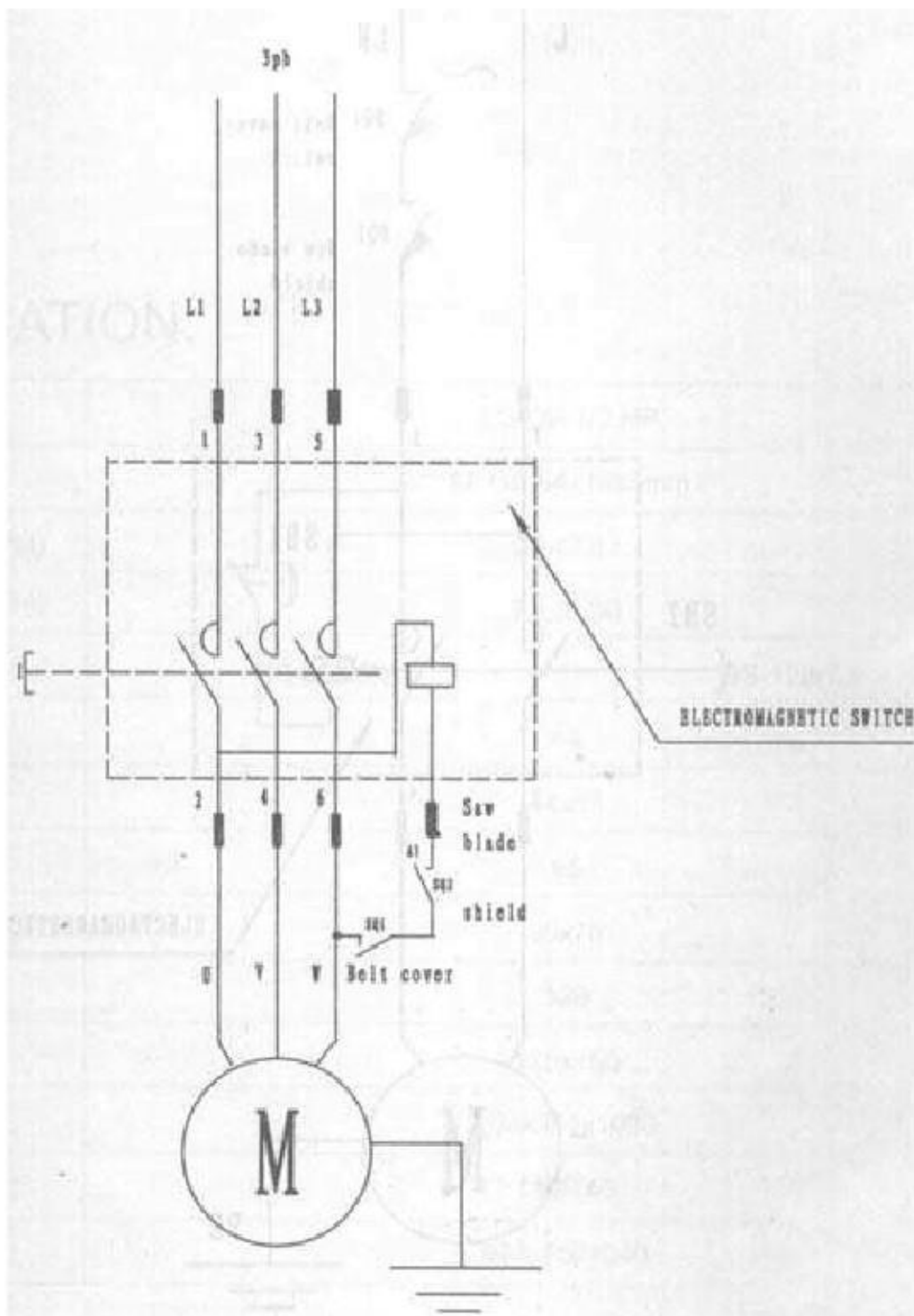


6 ODSTRAŇOVÁNÍ VAD

Než přistoupíte k odstraňování vad, odpojte stroj od přívodu elektrického napětí.

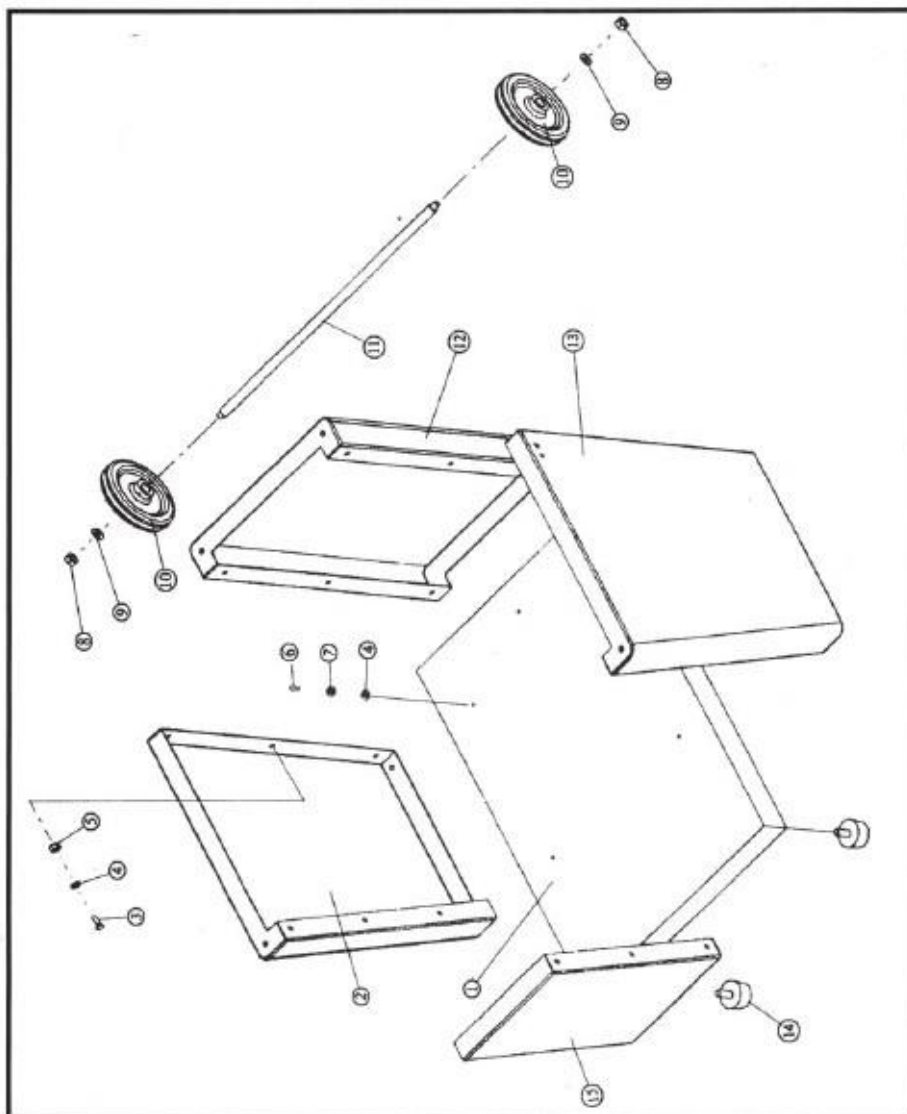
Závada	Možná příčina	Odstranění
Stroj nelze zapnout	Stroj není zapojen Vadné pojistky nebo proudová ochrana Poškozený kabel	Zkontrolujte všechny konektory, vyměňte pojistky, aktivujte proudovou ochranu. Vyměňte kabel.
Pás pily nemá požadovanou rychlost	Prodlužovací kabel je příliš dlouhý Motor není vhodný pro stávající napětí Slabá síť	Vyměňte za odpovídající prodlužovací kabel Prověřte podle rozvodné skříně Zkontaktujte elektrikáře
Stroj silně vibruje	Nerovná podlaha pod strojem Motor není řádně upevněn Napínací pružina pásu je opotřebovaná nebo poškozená	Zajistěte vhodné umístění Dotáhněte upevňovací šrouby Vyměňte pružinu
Špatný řez	Příliš velký posuv Pás pily je volný	Zvolte menší posuv Napněte pás pily

7 ELEKTRICKÉ PŘIPOJENÍ

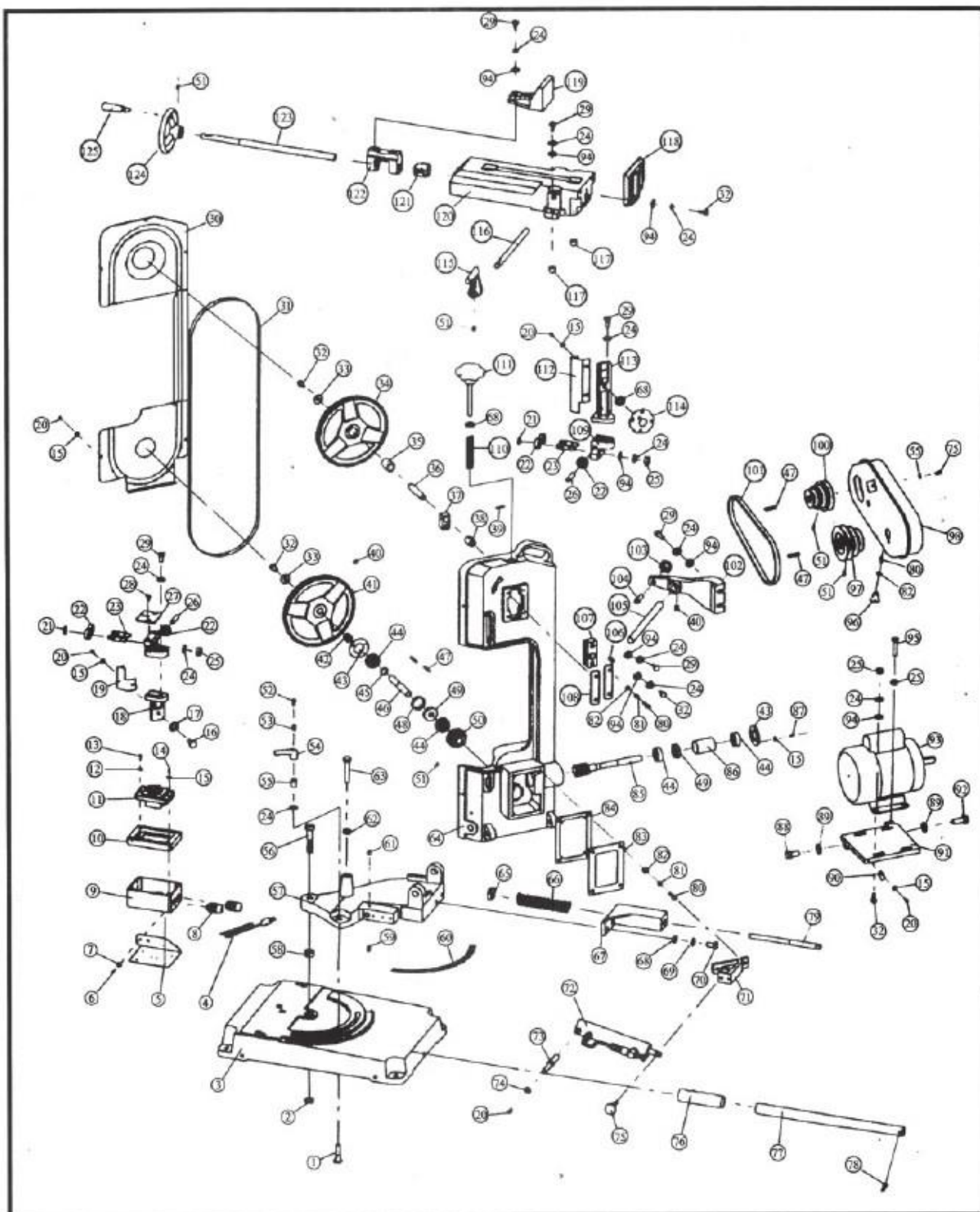


8 NÁHRADNÍ DÍLY

8.1 Výkresy rozpadu stroje



No.	Description	Quantity	No.	Description	Quantity
1	Base plate	1	9	Flat washer	2
2	Left plate	1	10	Rolling wheel	2
3	Coach bolt	12	11	Wheel shaft	1
4	Flat washer	16	12	Rear plate	1
5	Nut (M6)	12	13	Right plate	1
6	Bolt (M6X12)	4	14	Rubber pad	2
7	Elastic washer	4	15	Front plate	1
8	Lock nut (M10)	2			



No.	Description	Quantity	No.	Description	Quantity
1	Coach bolt	1	42	Drive wheel positiontube	1
2	Lock nut	1	43	Drive wheel flange	2
3	Work table	1	44	Ball bearing	4
4	Cable and plug	1	45	Retainingring	1
5	Switch supporting bracket	1	46	Drive wheel shaft	1
6	Screw (M5X10)	2	47	Square key	4
7	Flat washer	2	48	Worm shaft tube	1
8	Strain relief	2	49	Sealing gasket	2
9	Lower switch box housing	1	50	Worm	1
10	Switch plate	1	51	Screw (M6X10)	5
11	Magnetic switch	1	52	Screw	1
12	Screw (M3X16)	2	53	Cylinder spring	1
13	Flat washer	2	54	Lock knob	1
14	Screw (M4X20)	2	55	Tooth bolt	1
15	Flat washer	15	56	Screw (M12X65)	1
16	Bolt (M10X30)	1	57	Angle adjustment base	1
17	Flat washer	1	58	Position tube	1
18	Lower adjustment guide	1	59	Angle pointer	1
19	Lower guard cover	1	60	Angle scale label	1
20	Screw (M4X8)	8	61	Screw (M6X16)	1
21	Retaining ring	4	62	Nut (M10)	1
22	Ball bearing	6	63	Bolt (M10X45)	1
23	Eccentric shaft	4	64	Saw bed	1
24	Elastic washer	23	65	Square nut	1
25	Nut (M8)	9	66	Spring	1
26	Pin	2	67	Spring holder	1
27	Blade guide plate	1	68	Flat washer	4
28	Screw (M5X10)	2	69	Elastic washer	2
29	Bolt (M8X30)	9	70	Bolt (M10x20)	2
30	Wheel cover	1	71	Hydraulic cylinder holder	1
31	Saw blade	1	72	Hydraulic cylinder	1
32	Bolt (M6X16)	10	73	Connecting rod	1
33	Driven wheel retaining ring	2	74	Big flat washer	1
34	Driven wheel	1	75	Valve knob	1
35	Driven wheel position tube	1	76	Rubber handle	1
36	Driven wheel shaft	1	77	Carrying handle	1
37	Adjustment block	1	78	Pin	1
38	Elevating block	1	79	Adjustment rod	1
39	Elastic pin (4X18)	1	80	Bolt (M6X16)	9
40	Screw (M8X10)		81	Elastic washer	8
41	Drive wheel	1	82	Flat washer	10

No.	Description	Quantity	No.	Description	Quantity
83	Gear box cover	1	105	Turning shaft	1
84	Sealing gasket	1	106	Screw (M8X20)	1
85	Worm shaft	1	107	Sliding block	1
86	Worm shaft tube	1	108	Pressing plate	1
87	Screw (M4X10)	6	109	Upper guard holder	1
88	Bolt (M12X30)	1	110	Spring	1
89	Flat washer	2	111	Blade tension knob	1
90	Plastic cable fixing plate	1	112	Upper guard cover	1
91	Motor base	1	113	Upper guard cover holder	1
92	Bolt	1	114	Lock knob	1
93	Motor	1	115	Stock stop	1
94	Flat washer	19	116	Stock stop rod	1
95	Bolt (M8X40)	1	117	Vise position tube	2
96	Knob	1	118	Rear vise jaw	1
97	Motor pulley	1	119	Front vise jaw	1
98	Pulley cover	1	120	Vise bed	1
99	Bolt (M6X10)	1	121	Threaded rod nut	1
100	Gear box pulley	1	122	Front jaw holder	1
101	V-Belt	1	123	Threaded rod	1
102	Connecting block	1	124	Hand wheel	1
103	Position knob	1	125	Turning handle	1
104	Position pin	1			

8.2 Objednávky náhradních dílů

Použitím originálních dílů od společnosti Holzmann používáte díly, které spolu dokonale sedí a jejich montáž je časově méně náročná. Originální náhradní díly zajišťují delší životnost stroje.

UPOZORNĚNÍ


Použití jiných než originálních náhradních dílů má za následek ztrátu záruky!

Platí:

Při výměně komponent/dílů používejte pouze originální náhradní díly.

Adresu pro objednání dílů naleznete v kontaktech na zákaznický servis v předmluvě této dokumentace.

9 PROHLÁŠENÍ O SHODĚ/CERTIFICATE OF CONFORMITY

	EG – PROHLÁŠENÍ O SHODĚ
	HOLZMANN MASCHINEN® AUSTRIA Schörgenhuber GmbH A-4170 Haslach, Marktplatz 4 Tel.: +43/7289/71562-0; Fax.: +43/7289/71562-4 www.holzmann-maschinen.at
Označení / Name	Pásová pila na kov BS 128HDR
Typ / Model	Holzmann BS 128HDR
Směrnice ES / EC directives	EN 13898/A1:2009 EN 60204-1/A1:2009
Číslo zkušebního protokolu / test report number	704000648201-02
Číslo registrace/ registration numbers	M8A 10 06 62235 006
Vydávající úřad / office of issue	TÜV Süd Product Safety GmbH Ridlerstraße 65 D-80339 München

Tímto prohlašujeme, že výše uvedený typ stroje splňuje bezpečnostní a zdravotní požadavky norem EU. Toto prohlášení ztrácí svou platnost, pokud by došlo ke změnám nebo úpravám stroje, které námi nebyly odsouhlaseny.

Hereby we declare that the mentioned machine fulfil the above stated EC-Directives. Any manipulation of the machines not authorized by us renders this document invalid.

Haslach, 29.11.2011

Místo / Datum



HOLZMANN MASCHINEN GmbH
Marktplatz 4, 4170 Haslach
weiterer Standort:
Gewerbepark 8, 4707 Schlüsselberg
www.holzmann-maschinen.at

Podpis

ZÁRUČNÍ PODMÍNKY (Stav k 10.03.2011)

Záruční požadavky kupujícího vyplývající z kupní smlouvy a uplatněné u prodejce (obchodní zastoupení firmy Holzmann) stejně jako práva vyplývající z legislativy příslušné země zůstávají tímto prohlášením nedotčeny.

Pro tento stroj platí následující záruční podmínky:

- A) Záruka zahrnuje bezplatné odstranění veškerých vad stroje, za předpokladu splnění podmínek dle bodů (B-G), které omezují správnou funkci stroje a jsou způsobeny vadou materiálu nebo výrobní vadou.
- B) Záruční doba je 12 měsíců, u komerčního použití 6 měsíců od dodání zboží prvním kupujícímu.
K reklamaci předložte originální doklad o dodání zboží a kupní doklad v případě vlastního vyzvednutí zboží.
- C) Pro nahlášení reklamace kontaktujte obchodní zastoupení společnosti HOLZMANN, u kterého jste výrobek pořídili a předložte Následující doklady:
>> Kupní doklad/nebo doklad o dodávce zboží
>> Vyplněný Servisní formulář s hlášením vady
>> Při požadavku na dodání náhradního dílu kopii výkresu náhradních dílů s vyznačením potřebného dílu.
- D) Průběh řešení reklamace a místo plnění určuje společnost HOLZMANN GmbH.
Snadno odstranitelné vady budou odstraněny obchodním zastoupením, u rozsáhlejších vad si vyhrazujeme právo na odborné posouzení na adrese firmy č. 4707 Haslach, Österreich. Pokud není v servisní smlouvě explicitně uvedeno jinak, platí, že místem pro vyřízení reklamace je sídlo společnosti HOLZMANN-MASCHINEN na adrese 4707 Haslach, Österreich. Tato záruka výrobce nekryje případné náklady na přepravu zboží do sídla firmy.
- E) Výluky ze záruky:
- na díly, které vykazují známky opotřebení a při vadách stroje, které jsou následkem běžného opotřebení
 - při nevhodné nebo nedbalé montáži stroje, chybného uvedení do provozu příp. nevhodného připojení k elektrické síti
 - při nedodržení pokynů pro obsluhu stroje, nevhodném použití, nestandardních podmínkách prostředí, nevhodných podmínkách pro provoz, nedostatečné údržbě a péči o stroj atd.
 - při použití a/nebo zamontování neoriginálních dílů a příslušenství nebo při dodatečných úpravách, které nejsou schváleny společností HOLZMANN.
 - u zanedbatelných odchylek výrobku od jeho popisu, přičemž tyto nemají vliv na hodnotu nebo použití stroje pro dané účely.
 - při překročení zátěže stroje. Zejména při vadách způsobených přetížením stroje z důvodu jeho vytížení pro komerční účely, pro které tento stroj nebyl zkonstruován.
- F) V rámci této záruky jsou další nároky kupujícího nad rámec plnění uvedeného v tomto dokumentu vyloučeny.
- G) Tyto záruční podmínky přijímá kupující ze svobodné vůle. Tato záruka vylučuje případné prodloužení záruční doby, a to i na náhradní díly.

SERVIS

Po uplynutí záruční doby mohou být opravy realizovány i u neautorizovaných servisních firem.

K dispozici je Vám samozřejmě i nadále servis společnosti HOLZMANN-Maschinen GmbH.

V takovém případě uplatněte Vaše nezávazné poptávky s údaji dle bodu C) na náš zákaznický servis nebo nám pošlete vyplněný přiložený formulář.

Mail: service@holzmann-maschinen.at

FAX: +43 (0) 7248 61116 6

SERVICE FORM / SERVICEFORMULAR

Please tick one box from below / Bitte kreuzen Sie eine der untenstehenden an:

- service inquiry / Serviceanfrage
 spare part inquiry / Ersatzteilanfrage
 guarantee claim / Garantierantrag

1. Senders information (* required) / Daten Antragsteller (* sind Pflichtfelder)

- *First name, Family name / Vorname, Nachname _____
- *Street, house number / Straße, Hausnummer _____
- *ZIP Code, place / PLZ, Ort _____
- *Country / Staat _____
- *(mobile)Phone / Telefon bzw. Mobiltel. _____
International numbers with country code
- * E-Mail _____
- Fax _____

2. Tool information / Geräteinformationen

serial number/Seriennummer: _____ *Machine type/Maschinentype: _____

2.1 Required spare parts / benötigte Ersatzteile

Part No ^o / Ersatzteilnummer	Description / Beschreibung	Number/Anzahl

2.2 Problem description / Problembeschreibung

Please describe amongst others in the problem:

What has caused the problem/defect, what was the last activity before you noticed the problem/defect?

For electric problems: Have you had checked your electric supply and the machine already by a certified electrician?

Bitte führen Sie in der Fehlerbeschreibung unter anderem an:

Was hat den Defekt verursacht bzw. was war die letzte durchgeführte Tätigkeit, bevor Ihnen das Problem/der Defekt aufgefallen ist?

Bei Elektrodefekten: Wurde die Stromzuführung sowie die Maschine bereits von einem Elektrofachmann geprüft?

3. Additional information

INCOMPLETELY FILLED SERVICE FORMS CANNOT BE PROCESSED!
 FOR GUARANTEE CLAIMS PLEASE ADD A COPY OF YOUR ORIGINAL SALES /
 DELIVERY RECEIPT OTHERWISE IT CANNOT BE ACCEPTED.
 FOR SPARE PART ORDERS PLEASE ADD TO THIS SERVICE FORM A COPY OF
 THE RESPECTIVE EXPLODED DRAWING WITH THE REQUIRED SPARE PARTS
 BEING MARKED CLEARLY AND UNMISTAKABLE.
 THIS HELPS US TO IDENTIFY THE REQUIRED SPARE PARTS FASTLY AND ACCE-
 LERATES THE HANDLING OF YOUR INQUIRY.

THANK YOU FOR YOUR COOPERATION!

Bitte Beachten

UNVOLLSTÄNDIG AUSGEFÜLLTE FORMULARE KÖNNEN NICHT BEARBEITET
 WERDEN!

GARANTIEANTRÄGE KÖNNEN AUSSCHLIESSLICH UNTER BEILAGE DES
 KAUFBELEGES/ABLIEFERBELEGES AKZEPTIERT WERDEN.

BEI ERSATZTEILBESTELLUNGEN LEGEN SIE DIESEM FORMULAR EINE KOPIE
 DER BETREFFENDEN ERSATZTEILZEICHNUNG BEI. MARKIEREN SIE DARAUF
 DIE BENÖTIGTEN ERSATZTEILE. DIES ERLEICHTERT UNS DIE IDENTIFIZIE-
 RUNG UND ERMÖGLICHT SO EINE RASCHERE BEARBEITUNG.

VIELN DANK!



10 SLEDOVÁNÍ SPOKOJENOSTI S VÝROBKEM

Po dodání nás zajímá Vaše spokojenost s výrobkem.

Při procesu zlepšování výrobků jsme totiž závislí na Vás a Vašich zkušenostech

s prací se strojem/zařízením.

Jedná se o:

- λ Vaše zkušenosti, které mohou být důležité i pro ostatní uživatele.
- λ Problémy, které se vyskytly v určitých provozních situacích.
- λ Návrhy na zlepšení výrobku.

Prosíme Vás proto o zaznamenání Vašich zkušeností a poznatků z provozu a jejich zaslání na naši adresu:

Předem děkujeme!

HOLZMANN MASCHINEN GmbH
A-4170 Haslach, Marktplatz 4
Tel 0043 7289 71562 - 0
Fax 0043 7289 71562 - 4