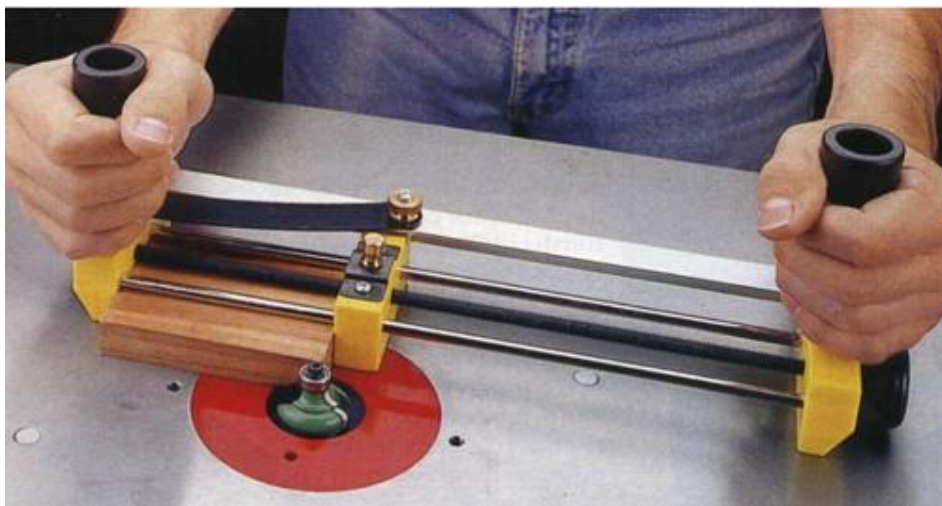


www.unimax.com

NÁVOD K OBSLUZE
PŮVODNÍ

UPÍNACÍ PŘÍPRAVEK
SMALLFIX



DS00269

Vážený zákazníku, děkujeme Vám za zakoupení produktu uni-max.

Naše společnost je připravena Vám poskytnout své služby – než výrobek zakoupíte, při koupi i po zakoupení. V případě jakýchkoli dotazů, návrhů či doporučení kontaktujte naše obchodní místo. Vynasnažíme se Váš návrh zvážit a reagovat v rámci možností.

První použití zařízení je ve smyslu tohoto návodu právním krokem, kterým uživatel svou svobodnou vůlí stvrzuje, že tento návod řádně prostudoval, zcela pochopil jeho smysl a seznámil se všemi riziky.

POZOR! Nepokoušejte se uvést (popř. používat) zařízení dříve, než se seznámíte s celým návodem k obsluze. Návod uschovejte pro příští použití.

Pozornost je třeba věnovat zejména pokynům týkajících se bezpečnosti práce. Nedodržení nebo nepřesné provádění těchto pokynů může být příčinou úrazu vlastní osoby nebo osob jiných, popřípadě může dojít k poškození zařízení nebo zpracovávaného materiálu.

Dbejte zejména bezpečnostních instrukcí uvedených na štítcích, kterými je zařízení opatřeno. Tyto štítky neodstraňujte, ani nepoškozujte.

Pro usnadnění případné komunikace si zde opište číslo faktury popř. kupního dokladu.

POPIS

Přípravek je určen pro přesnou a bezpečnou manipulaci malými obrobky při práci na dřevoobráběcích strojích pod libovolným, nastavitelným úhlem. Pomocí dvou madel umožňuje bezpečné držení. Maximální upínací délka 250 mm.

BEZPEČNOSTNÍ OPATŘENÍ

Symbole používané v těchto instrukcích



Pozor!

Označuje nebezpečí zranění nebo velké materiální škody.



Nebezpečí zachycení!

Pozor na zranění z důvodu zachycení částí těla nebo oblečení rotujícími částmi.



Varování!

Nebezpečí poškození



Poznámka:

Dodatečná informace

! Obecné

- Igelitové sáčky použité v obalu mohou být nebezpečné pro děti a zvířata.
- Seznamte se s tímto zařízením, jeho ovládním, provozem, prvky tohoto zařízení a možnými riziky spojenými s jeho nesprávným užíváním.
- Zajistěte, aby uživatel zařízení byl pečlivě seznámen s ovládním, provozem, prvky tohoto zařízení a možnými nebezpečími, plynoucími z jeho užívání.
- Udržujte pracoviště v pořádku a čistotě. Nepořádek v pracovním prostoru může způsobit nehodu.
- Nikdy nepracujte ve stíněných nebo špatně osvětlených prostorách. Vždy zkontrolujte, zda je podlaha stabilní a zda je dobrý přístup k práci. Vždy udržujte stabilní postoj.

- Neustále sledujte postup práce, a používejte všechny smysly. Nepokračujte v práci pokud se na ni nemůžete plně soustředit.
- O své nářadí pečujte a udržujte je čisté.
- Rukojeti a ovládací prvky udržujte suché a beze stop olejů a tuků.
- Zabraňte přístupu, zvířat, dětí a nepovolaných osob.
- Nestrkejte nohy nebo ruce do pracovního prostoru.
- Nikdy neponechejte za provozu zařízení bez dozoru.
- Nepoužívejte zařízení pro jiný účel, než ke kterému je určeno.
- Při práci používejte osobní ochranné pracovní prostředky (např. brýle, chrániče sluchu, respirátor, bezpečnostní obuv, apod.).
- Nepřepínejte se, používejte vždy obě ruce.
- Se zařízením nepracujte pod vlivem alkoholu a omamných látek.
- Trpíte-li závratěmi, oslabením nebo mdlobami, se zařízením nepracujte.
- Jakékoli úpravy zařízení nejsou povoleny. NEPOUŽÍVEJTE v případě, že zjistíte ohnutí, prasklinu nebo jiné poškození.
- Nikdy neprovádějte údržbu zařízení za provozu.
- Objeví-li se neobvyklý zvuk nebo jiný neobvyklý jev, okamžitě stroj zastavte a přerušte práci.
- Při údržbě a opravě používejte pouze originální náhradní díly.
- Použití přídavných zařízení nebo příslušenství nedoporučených dodavatelem může vést ke zraněním.
- Pro konkrétní práci zvolte vhodné zařízení. Nesnažte se přetěžovat přístroje či příslušenství s malým výkonem a používat je pro práci, která vyžaduje větší strojní zařízení.
- Zařízení nepřetěžujte. Práci odměňujte tak, aby mohlo bez námahy pracovat optimální rychlostí. Na poškození způsobené přetížením se nevztahuje záruka.
- Chraňte zařízení před nadměrnou teplotou a slunečním zářením.
- Zařízení není určeno pro práci pod vodou, ani ve vlhkém prostředí.
- Pokud zařízení delší dobu nepoužíváte, uložte ho na suchém uzamčeném místě mimo dosah dětí.
- Před spuštěním nářadí zkontrolujte všechny bezpečnostní prvky, zda pracují hladce a účinně. Přesvědčte se, zda všechny pohyblivé díly jsou v dobrém stavu.
- Pokud není jinak uvedeno v tomto návodu, je nutné poškozené díly a bezpečnostní prvky opravit nebo vyměnit.

! Jemná mechanika

- Přístroj nikdy neupínejte do svěráku.
- Chraňte přístroj před nárazy a pádem

! Sestavy

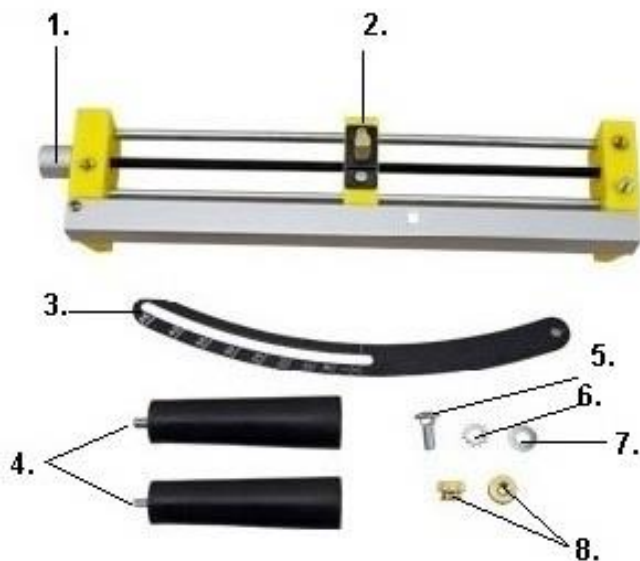
- Nepoužívejte zařízení, dokud není kompletně sestaveno podle pokynů manuálu.

! Rotační nástroje

- Vždy mějte na sobě vhodný oděv (Např. nenoste volné části oděvu, kravaty či šperky, dlouhé vlasy svazujte dozadu, chraňte si nohy a nenoste obnošenou obuv. Rukávy košil si zapněte nebo vyhrňte). Nebezpečí zachycení a namotání rotujícími částmi.
- Neodstraňujte ochranné kryty a dbejte, aby byla vždy dosažena maximální ochrana obsluhy.
- Během práce se vyvarujte kontaktu s pohyblivými díly. Udržujte ruce mimo dosah rotujících dílů.

MONTÁŽ

- Než vyhodíte obal od přístroje, zkontrolujte, zda v něm nezůstaly nějaké součástky. Pokud ano, vyhledejte si díl v seznamu dílů nebo na schématu sestavení a příslušný díl nainstalujte.



Seznam dílů

1. Otočný knoflík
2. Šroub rychloupínání
3. Úhlová stupnice
4. Rukojeti
5. Šroub se čtvercovou hlavou
6. Vějířová podložka
7. Podložka
8. Mosazné matice

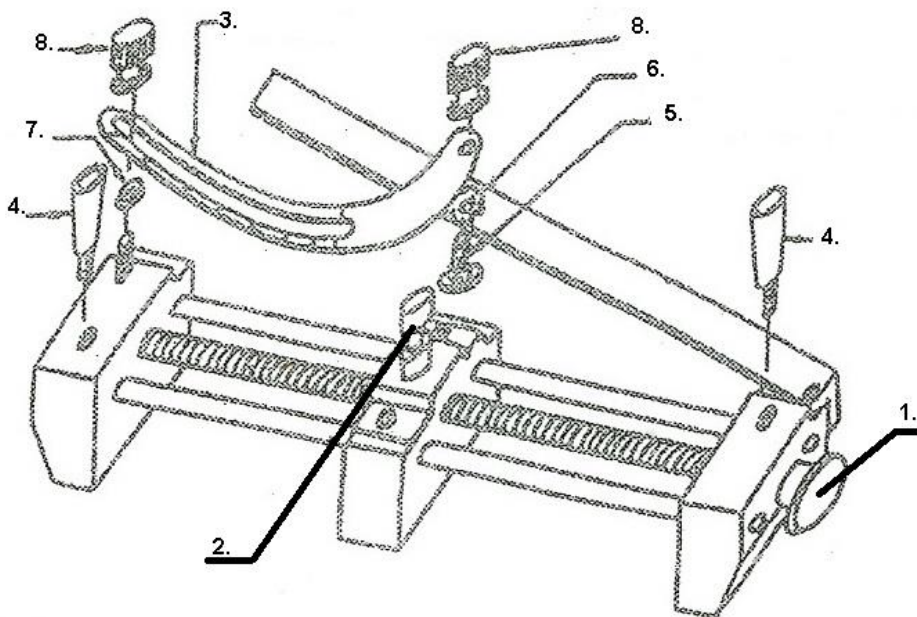
OBSLUHA

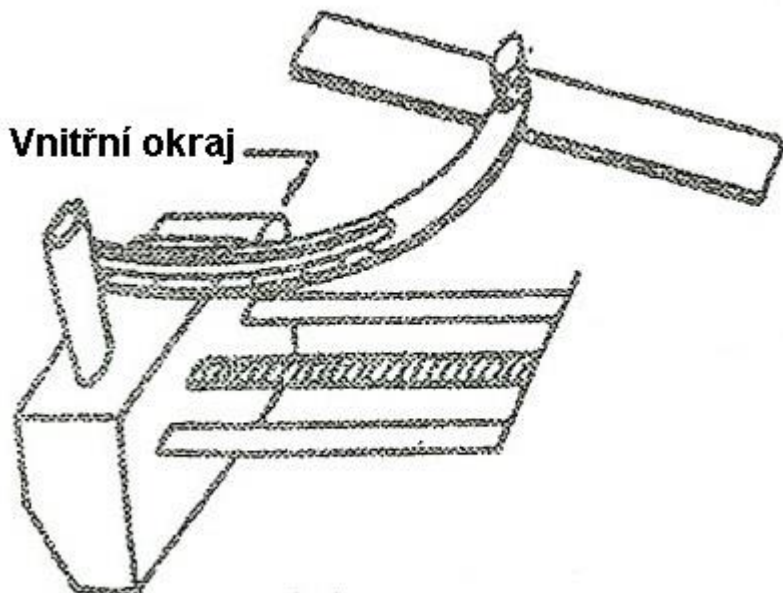
A) Rychlé upínání

Rychloupínací rukojetí (2) opatřenou rybinovým spojem zcela otočte ve směru hodinových ručiček, zvedněte tahem za rukojeť a nastavitelné upínací těleso posuňte do blízkosti upínaného obrobku.

Jakmile je nastavena přibližná pozice upnutí, otáčejte otočnou rukojetí (1), dokud se zcela nedotáhne. Tím zajistíte, aby upínaný obrobek během používání neprokluzoval.

Pomocí otočné rukojeti provedte finální úpravy nastavení a ujistěte se, že je obrobek v přípravku zajištěn.





Obr.2

B) Nastavení úhlu

Uvolněte mosazné matice, zarovnejte měřítko na zajišťovací konzoli s vnitřním okrajem čelistí, jak je znázorněno na obr. 2.

ÚDRŽBA

- Nářadí udržujte vždy v čistotě. Nečistoty, které vniknou do mechanismu nářadí mohou způsobit poškození nářadí.
- Na čištění nepoužívejte agresivní čisticí prostředky a rozpouštědla.
- Plastové díly doporučujeme otřít hadříkem navlhčeným v mýdlové vodě.
- Kovové povrchy ošetřete hadrem navlhčeným v petroleji.
- Nepoužívané zařízení uskladněte nakonzervované na suchém místě, kde nebude korodovat.

Mazání

Pracovní plochy mechanismů pravidelně dle potřeby namažte vhodným mazivem.

LIKVIDACE

- Po skončení životnosti výrobku je nutné při likvidaci vzniklého odpadu postupovat v souladu s platnou legislativou. Výrobek se skládá z kovových a plastových částí, které jsou po roztřídění samostatně recyklovatelné.
1. Demontujte všechny díly stroje.
 2. Díly roztřídte dle tříd odpadu (kovy, pryž, plasty apod.).
- Vytříděný materiál odevzdejte k dalšímu využití.

UPOZORNĚNÍ

Pokud dojde k poruše, zašlete přístroj na adresu prodejce, oprava bude provedena v co nejkratším termínu. Stručný popis závady zkrátí její hledání a dobu opravy. V záruční době k přístroji přiložte záruční list a doklad o koupi. Také po uplynutí záruční doby jsme tu pro Vás a případné opravy provedeme za příznivé ceny.

Abyste zabránili poškození přístroje při přepravě, bezpečně jej zabalte nebo použijte originální obal. Za poškození při přepravě neneseme odpovědnost a při reklamaci u přepravní služby záleží na úrovni balení a zabezpečení proti poškození.

Pozn.: Vyobrazení se může lišit od dodaného výrobku, stejně jako se může lišit rozsah a typ dodaného příslušenství. Je to důsledek vývoje a takové varianty ovšem nemají žádný vliv na správnou funkci výrobku.

ZÁRUČNÍ LIST

1. Na výrobky je poskytována záruka v délce 24 měsíců od data prodeje dle občanského zákoníku nebo v délce 12 měsíců dle obchodního zákoníku a vztahuje se na prokázané vady materiálu či vady výroby. Jiné nároky ve vztahu na poškození jakéhokoliv druhu, přímé nebo nepřímé, vůči osobám nebo materiálu jsou vyloučeny.
2. Záruka se nevztahuje na závady způsobené neodbornou montáží či manipulací, neodborným zacházením, přetížením, nedodržením instrukcí uvedených v návodu, použitím nesprávného příslušenství nebo nevhodných pracovních nástrojů, zásahem nepovolané osoby, nebo poškozením během transportu či mechanickým poškozením. U některých druhů výrobků či jejich částí, jako je např. příslušenství, motory, uhlíky, těsnící a horkovzdušné prvky, které vyžadují periodickou výměnu, lze při používání předpokládat běžné opotřebení, které již není předmětem záruky.
3. Při uplatňování nároků na záruční opravu je nutno doložit, že výrobek byl prodán prodávajícím, u něhož je výrobek reklamován, a že záruční doba ještě neskončila. Za tímto účelem doporučujeme v zájmu co nejrychlejšího vyřízení reklamace předložit záruční list, opatřený datem výroby a prodeje, výrobním číslem (číslem série), razítkem příslušné prodejny a podpisem prodávajícího, popřípadě platný kupní doklad apod.
4. Reklamaci uplatňujete u prodejce, kde jste výrobek zakoupili, popř. zašlete v nerozloženém stavu do opravy.
5. Záruční doba se prodlužuje o dobu, kdy je výrobek v záruční opravě. Reklamovaný výrobek zasílejte do opravy s popisem závady, řádně zabalený (nejlépe v originální krabici, kterou doporučujeme pro tyto účely uschovat) a s přiloženým vyplněným záručním listem, popřípadě jiným dokladem, potvrzujícím nárok na reklamaci.
6. Výrobky předávejte do servisu pouze ve vyčištěné podobě. V opačném případě je z hygienických důvodů není možné přijmout, nebo je nutné účtovat poplatek za čištění.

unitechnic.cz s.r.o.
Reklamační a servisní oddělení
Areál bývalého cukrovaru
Hlavní 29 (hala č.3 uni-max)
277 45 Úžice

Tel. reklamačního odd.	266 190 156	T-Mobile	603 414 975
	266 190 111	O ₂	601 218 255
Fax	266 190 100	Vodafone	608 227 255

<http://www.uni-max.cz>

E-Mail: reklamace1@khnet.cz

obchod@khnet.cz

Výrobek: UPÍNAČÍ PŘÍPRAVEK SMALLFIX	
Typ: DS00269	Výrobní číslo (série):
Datum výroby:	Záznamy opravy:
Datum prodeje, razítko, podpis:	